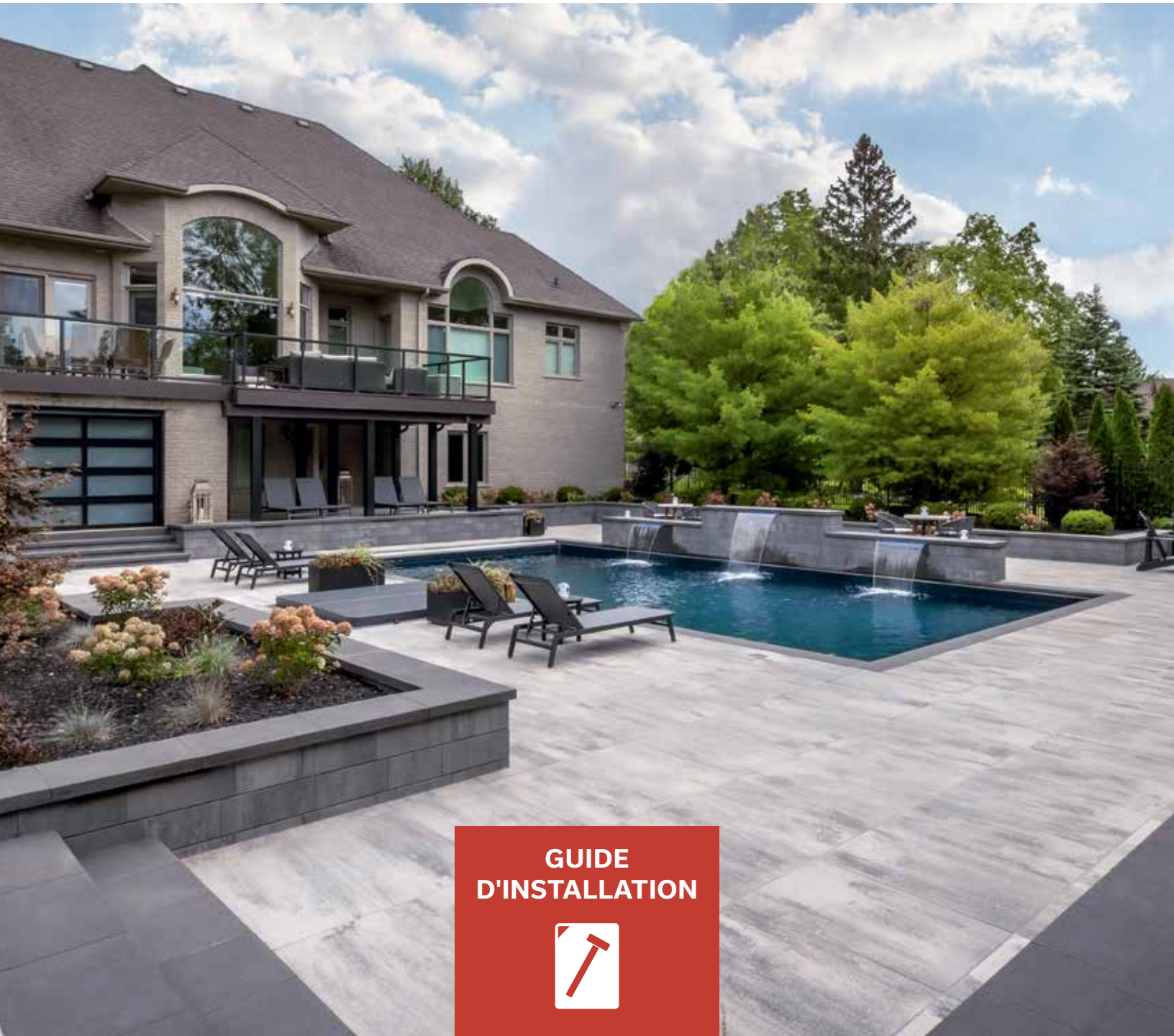


PERMACON



GUIDE
D'INSTALLATION



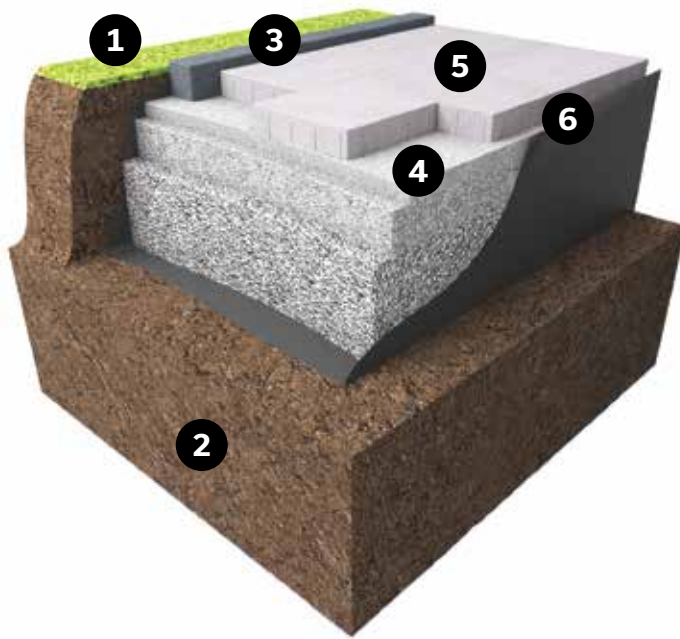
Aménagement paysager

Table des matières

Pavés		Bordures et accessoires	
Installation générique	3	Index des bordures et accessoires	274
Coupes types générales	6	Bordures - coupes type générales	275
Index des pavés	7	Bordure Celtik	276
Pavés écologiques : Cassara Verde, Dalle à gazon, Virage et Zen	8	Couronnements de piscine	277
Pavé Virage	13	Recouvrement de marches	278
Pavés perméables	26	Marches	279
Pavés architecturaux : Agora Aqua et Agora	30	Tuiles de porcelaine Mirage	283
Dalles		Aménagement alternatif	
Installation générique	33	Artex - Système de panneaux	287
Coupes types générales	36	Foyer Orion	314
Index des dalles	37		
Dalle Rosebel	38	Produits complémentaires	
Dalle Wilfrid	40	Sables polymères	320
		Tableau des quantités pavés et dalles	320
		Tableau des quantités pavés et dalles architecturaux	321
Murets			
Installation générique	42		
Coupes types générales	45		
Tableau des caractéristiques des murets	46		
Index des murets	47		
Système Tandem Next	48		
Système Tandem	68		
- Construction d'un muret double face	79		
- Réalisation des marches	89		
- Réalisation des colonnes	92		
- Éléments de vie extérieure	102		
Muret Celtik Plus 90	129		
Muret Grande	136		
Muret Orion	185		
Muret Talus Universel	191		
Muret Urbano	192		
Muret Vario	208		
Muret Keystone	264		
		Garantie	322

Pavés

INSTALLATION DE PAVÉS (GÉNÉRIQUE)



OUTILS NÉCESSAIRES

- > Une brouette
- > Quelques piquets
- > Deux tuyaux rigides de 25 mm - 1 po de diamètre x 3 m - 10 pi
- > Une planche de 25 mm x 150 mm x 2,4 m - 1 po x 6 po x 8 pi
- > Un niveau de menuisier
- > Un niveau de ligne
- > Une corde de maçon de 15 m - 50 pi
- > Une pelle
- > Un cordeau *chalk line*
- > Un ruban à mesurer
- > Un balai
- > Un râteau
- > Une guillotine à pavé ou une scie à béton sur banc (offerte dans les centres de location d'outils)
- > Une plaque vibrante (outil de compactage offert dans les centres de location d'outils)

OUTILS FACULTATIFS

- > Une pilonneuse *jumping jack*

La pilonneuse ne doit pas être utilisée pour le compactage des pavés, mais uniquement pour la fondation.

1 EXCAVATION

Vérifiez si des conduites ou des fils se trouvent dans la zone à excaver. Dans l'affirmative, avant le début des travaux, communiquez avec les responsables de la compagnie concernée.

Afin d'assurer un drainage adéquat, excavez le sol de manière à obtenir une pente minimale de 2% (20 mm par mètre ou ¼ po par pied). La pente peut être réduite jusqu'à 1% si l'ensemble de l'aménagement est bien contrôlé au point de vue drainage. En cas de doute, obtenez l'aide d'un expert pour l'analyse détaillée de tout ce qui concerne le drainage (pentes du terrain, type de sol, aménagement, etc.).

Le contour de l'excavation devra déborder la surface de dallage d'au moins 300 mm - 12 po, l'idéal étant une distance équivalente de 1 à 1 1/2 fois l'épaisseur de la fondation. Cette mesure conjuguée à l'utilisation de bordures de béton assurera la stabilité de l'ensemble. Ainsi, les pavés en bordure seront aussi bien soutenus que ceux du centre.

Égalisez le fond de l'excavation avec un râteau. Si le sol est sablonneux ou granulaire, effectuez le compactage à l'aide d'une plaque vibrante ou d'un rouleau vibrant. Il est préférable, à cette étape, de ne pas tasser un sol argileux. L'utilisation d'un géotextile placé entre le sol naturel et la fondation est alors recommandée afin de prévenir le mélange de la fondation avec le sol naturel et aussi pour permettre une plus grande stabilité. Référez-vous au tableau Profondeur d'excavation et de fondation minimum (page 6) afin de connaître l'excavation minimale à respecter (réf. photo no 1).

2 FONDATION

Étendez et effectuez le compactage adéquat de la pierre 0 à 20 mm - 0 à 3/4 po par couches de 100 mm - 4 po. Arrosez légèrement la pierre 0 à 20 mm - 0 à 3/4 po afin de faciliter le compactage. Pour vous assurer d'une fondation adéquate, il est nécessaire d'exécuter le compactage de la pierre à plusieurs reprises. Lors de cette opération, nous vous suggérons l'utilisation d'une plaque vibrante ou d'un rouleau vibrant (réf. photo no 2). Toutefois, une pilonneuse *jumping jack* peut aussi être utilisée. Le travail devrait déjà avoir l'aspect du résultat final. Vous pouvez vérifier le niveau final en plaçant un pavé sur un guide (réf. photo no 3). Consultez les coupes types d'installation (voir p. 6).

3 BORDURE

Si vous installez une bordure de type Novo, procédez dès maintenant à l'installation des bordures avant de terminer la fondation. Commencez par la pose du premier côté de la bordure. Avant d'installer l'autre côté de la bordure, placez temporairement une rangée de dalles au sol pour déterminer la distance idéale et la position de l'autre bordure et ainsi minimiser la taille des dalles. Si vous installez une bordure Melville ou Lafitt, une bordure Celtik ou même une bordure de plastique, reportez-vous à l'étape 5.7 section « Pose des pavés ».

4 LIT DE POSE

Étendez entre 15 mm - 5/8 po et 25 mm - 1 po de sable à béton ou de criblure de pierre (réf. photo no 4). Tenez toujours compte du fait qu'un lit de pose de 25 mm - 1 po sera réduit à 15 mm - 5/8 po d'épaisseur à la suite du compactage qui sera exécuté après la pose des pavés.

Nivelez le sable à béton ou la criblure de pierre à l'aide de deux tuyaux de 25 mm - 1 po de diamètre et d'une planche droite (réf. photo no 5). Toute variation importante de l'épaisseur du lit de pose pourra se traduire par une déformation de la surface pavée.

Prenez soin de ne pas faire le compactage du sable avant de déposer les pavés en place. Le compactage ultérieur des pavés avec la plaque vibrante aura pour effet d'incruster ces derniers dans le lit de pose. Remplissez le vide laissé par les tuyaux qui auront servi de guide.

5 POSE DES PAVÉS

Disposez les pavés selon le motif choisi en débutant avec un angle de 90° si possible. Progressez en marchant sur les pavés (réf. photo no 6).

Un espacement d'environ 3 mm - 1/8 po entre chaque pavé sera créé par les espaceurs sur les côtés des pavés. Un joint d'au moins 2 mm doit être prévu pour les pavés sans espaceurs.

Afin d'obtenir de meilleurs résultats quant à l'homogénéité de la couleur et de la texture, il est recommandé de toujours s'approvisionner à partir de plus d'un cube à la fois. De plus, l'approvisionnement de haut en bas pour chaque cube donne toujours de meilleurs résultats.

Vérifiez l'alignement des pavés après chaque installation de cinq rangées ; réalignez au besoin les pavés à l'aide d'un tournevis.

Installez les pavés jusqu'à l'avant-dernière rangée de la surface à paver. Puis, pour éviter les coupes de pavés, déterminez la position des bordures pour terminer avec des pavés complets.

Si nécessaire, vous pouvez tailler les pavés à l'aide d'un ciseau à froid, d'outils spécialisés tels qu'une guillotine à pavés ou une scie à béton (réf. photo no 7). Pour marquer les pavés qui seront posés près des bordures et qui devront être coupés, il est recommandé d'utiliser un cordeau *chalk line*. Si vous devez employer une guillotine pour tailler les pavés, assurez-vous alors que la taille est légèrement oblique, car le pavé ainsi taillé s'ajustera beaucoup plus facilement. Si vous utilisez une scie à béton, éloignez-vous des pavés déjà installés, car la poussière et les résidus provenant du sciage tacheront de façon irrémédiable ces derniers. Portez des lunettes de sécurité lorsque vous coupez des pièces de béton.

Procédez dès maintenant à l'installation des bordures Melville ou Lafitt, des bordures Celtik ou des bordures de plastique au pourtour de la surface couverte (réf. photo no 8). Les bordures sont directement posées sur la fondation granulaire densifiée.

6 REMPLISSAGE DES JOINTS

Une fois la pose terminée, stabilisez les pavés en utilisant une plaque vibrante. (Photo 9). Cette étape aura pour effet d'enfoncer les pavés dans le lit de pose tout en uniformisant la surface. On doit préalablement étendre une mince couche uniforme de sable de remplissage des joints sur la surface pavée (ainsi que dans les joints) avec un balai, (Photo 10) puis passer la plaque vibrante. Pour un résultat optimal, passez la plaque à deux ou trois reprises dans les deux directions. Cette opération permet au sable de bien pénétrer dans les joints et d'encaster les pavés dans le lit de pose d'environ 10 mm - $\frac{3}{8}$ po. Pour une performance améliorée, utilisez le sable polymère Techniseal en suivant les instructions montrées sur les sacs.

La mise en place d'une semelle amovible en néoprène sur la plaque vibrante s'avère une protection supplémentaire contre le risque d'éclats de béton (épaufures) lors du remplissage des joints des pavés.

Reprenez l'opération d'épandage de sable et de placage jusqu'à ce que tous les joints de pavés soient remplis. Enlevez l'excédent de sable avec un balai. Le niveau final du sable des joints devrait se situer à environ 3 mm - $\frac{1}{8}$ po plus bas que le niveau des pavés.

Si, après quelques jours, certains joints ne sont pas suffisamment remplis, répétez les opérations de remplissage. Il est également suggéré de procéder à un entretien annuel des joints entre les pavés.

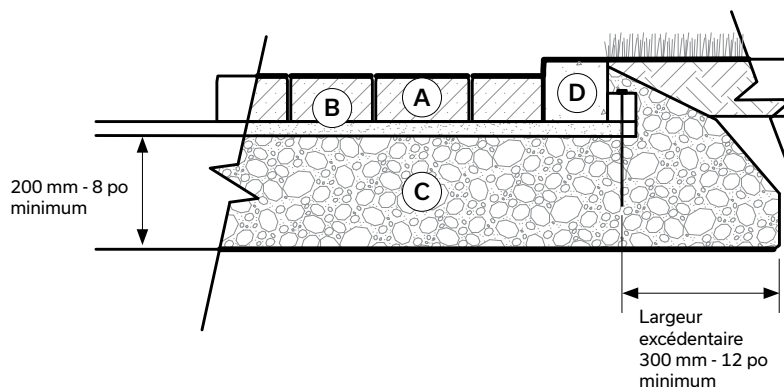
NOUS VOUS SUGGÉRONS DE REMISER UN CERTAIN NOMBRE DE PAVÉS POUR DES FINS DE REMPLACEMENT.



COUPE TYPE GÉNÉRALE - PAVÉS

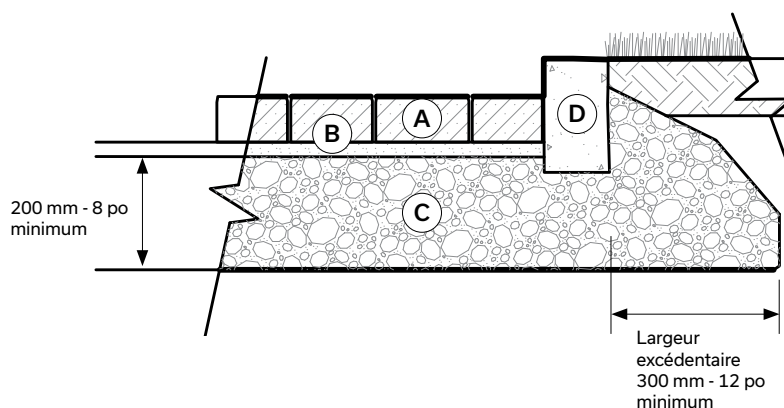
INSTALLATION TYPIQUE DE PAVÉS AVEC BORDURE MELVILLE, LAFITT OU CELTIK

- Ⓐ Pavés de béton
- Ⓑ Lit de pose 25 mm - 1po
- Ⓒ Fondation granulaire 0 à 20 mm - 0 à 3/4 po compactée
- Ⓓ Bordure Melville, Lafitt ou Celtik



INSTALLATION TYPIQUE DE PAVÉS AVEC BORDURE NOVO

- Ⓐ Pavés de béton
- Ⓑ Lit de pose 25 mm - 1po
- Ⓒ Fondation granulaire 0 à 20 mm - 0 à 3/4 po compactée
- Ⓓ Bordure Novo



PROFONDEUR D'EXCAVATION ET DE FONDATION MINIMUM⁽³⁾

NATURE DES TRAVAUX	ENTRÉE DE GARAGE		PATIO OU TROTTOIR	
NATURE DU SOL	Argileux ⁽²⁾	Sablonneux	Argileux	Sablonneux
EXCAVATION MINIMALE REQUISE	400 mm 16 po	300 mm 12 po	350 mm 14 po	250 mm 10 po
ÉPAISSEUR MINIMALE DE LA FONDATION (PIERRE CONCASSÉE 0 À 20 MM - 0 À 3/4 PO)	300 mm 12 po	200 mm 8 po	250 mm 10 po	150 mm 6 po
ÉPAISSEUR MINIMALE MAXIMALE DU LIT DE POSE NON COMPACTÉ ⁽¹⁾	15 mm à 25 mm 5/8 po à 1 po	15 mm à 25 mm 5/8 po à 1 po	15 mm à 25 mm 5/8 po à 1 po	15 mm à 25 mm 5/8 po à 1 po
ÉPAISSEUR DU PAVÉ	60 mm ou 80 mm 2 3/8 po ou 3 1/8 po	60 mm ou 80 mm 2 3/8 po ou 3 1/8 po	60 mm ou 80 mm 2 3/8 po ou 3 1/8 po	60 mm ou 80 mm 2 3/8 po ou 3 1/8 po

Les données de ce tableau indiquent le minimum requis pour obtenir un travail bien fait. Tout niveau supérieur à cette limite se traduira par une stabilité accrue de l'ensemble.

⁽¹⁾ Une fois compacté, un lit de pose de 25 mm - 1 po au départ passe à une épaisseur de 15 mm - 5/8 po

⁽²⁾ Dans certaines régions où les sols argileux ont une mauvaise capacité portante, l'excavation minimale requise est de 600 mm - 24 po, et la fondation minimale est de 500 mm - 20 po

⁽³⁾ Conforme aux recommandations du ICPI (Interlocking Concrete Pavement Institute)

Index des pavés

Pavés

Pavés écologiques :	
Cassara Verde	8
Dalle à Gazon	8
Virage	8
Zen	8
Pavé Virage - motifs	13
Pavages perméables :	
Mondrian Plus	26
Trafalgar 60	26
Vendome	26
Pavés architecturaux :	
Agora Aqua	31
Agora	32

EMBALLAGE

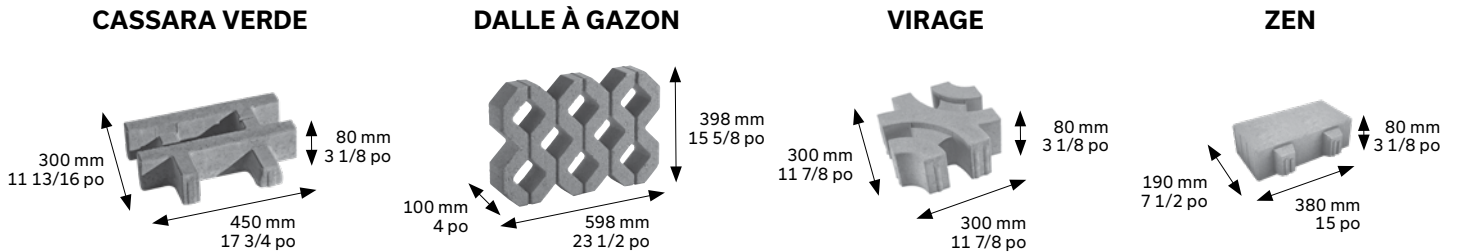
Pour connaître les informations sur l'emballage des produits, consultez le guide de produits sur notre site internet.



NOTE : À noter qu'uniquement les pavés avec des notes spécifiques se retrouvent dans le guide. Pour des informations sur notre gamme de produits entière, veuillez consulter notre guide de produits.

Pavés écologiques

DÉTAILS SPÉCIFIQUES



PAVAGES VÉGÉTALISÉS VÉHICULAIRES RÉSIDENIELS INCORPORANT LES PAVÉS ALVÉOLES

Qu'il soit rempli de pierres nettes pour favoriser la filtration de l'eau dans le sol ou qu'il soit végétalisé pour réduire les îlots de chaleur urbains et capter le CO₂ nocif dans l'air, les pavés perméables permettent de créer des espaces écologiques à votre image.

AVANTAGES

- > Lutter efficacement contre les îlots de chaleur
- > Mieux gérer les eaux pluviales : ralentissement du ruissellement
- > Améliorer la qualité de l'air
- > Créer des espaces plus naturels et apaisants pour la population

APPLICATIONS - OUVRAGES TYPIQUES

- > Stationnements résidentiels, voies d'accès, bandes médianes, aires de pique-nique, allées piétonnes.

MISE EN ŒUVRE

Remplissage des cellules des pavés : Terreau d'engazonnement et plantation d'arbre : Mélange professionnel composé de sol minéral, sable, terre noire fibreuse et compost. Disponible dans les centres de vrac, jardineries et fabricants de terreaux. Remplir les cellules. Passer une plaque vibrante. Arroser. Étendre les semences à gazon.

SEMENCE À GAZON : voici deux mélanges recommandées

Mélange à entretien minimum (germination 2 semaines) : 63% Fétuque, 20% Ray-grass vivace, 17% Pâturin du Kentucky

Mélange pour terrain sportif - grande résistance au trafic (germination - 3 semaines) : 65% Pâturin du Kentucky, 20% Fétuque, 15% Ray-grass vivace

LIT DE SEMENCES

Recouvrir les semences avec un maximum de 10 mm de terreau (le même mélange utilisé pour le remplissage des cellules). Arroser légèrement.

FERTILISANTS : AZOTE N, PHOSPHORE P, POTASSIUM K

L'application de fertilisants est recommandée pour la première année. Un fertilisant à base organique est adéquat. Les ratios suivants (N-P-K) peuvent être utilisés : 4-1-2, 3-1-1, 2-1-1 (Exemple de formulation : 19-6-4)

TOILE DE GERMINATION POUR PROTECTION DE LIT DE SEMENCES

Une toile tissée conçue pour protéger le lit de semences permet de conserver l'humidité et d'éviter l'érosion du terreau lors de fortes pluies.

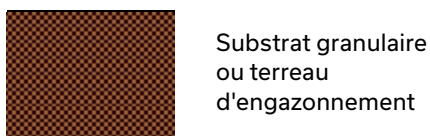
IRRIGATION

Lors de l'année d'implantation, il faut prévoir un système d'irrigation pour 7 à 8 semaines.

Par la suite, irriguer au besoin le matin en humidifiant le terreau en profondeur.

Produit	Taux d'ouverture	Taux d'infiltration
Pavé Cassara Verde	50 %	N/A
Dalle à gazon	40 %	2544 po/heure
Pavé Virage	47 %	N/A
Pavé Zen	27 %	N/A

SCHÉMA D'IMPLANTATION DES GRAMINÉES DE GAZON DANS LES PAVÉS ÉCOLOGIQUES



PLAQUER



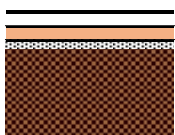
ARROSER



Fertilisants et semences



Lit de semences



ARROSER

ÉTAPES DE REMPLISSAGE ET D'IMPLANTATION DES GRAMINÉES

- > Effectuer le remplissage des cellules avec le terreau
- > Étendre sans compacter
- > Nivelier avec la surface des pavés
- > Plaquer (plaque vibrante avec protection de téflon)
- > Arroser pour réaliser un tassement permettant l'ajout du lit de semences
- > Assurer un dégagement 5-10 mm sous la surface du pavé et corriger si requis
- > Appliquer les engrais et les semences à la volée, combler avec le terreau et nivelier
- > Étendre lit de semences et nivelier
- > Arroser légèrement pour humidifier le lit de semences

N.B. : Le lit de semence est le terreau pour engazonnement et plantation d'arbres. La succession d'étapes devrait permettre que les semences ne se retrouvent pas à plus de 10 mm sous le lit de semences pour éviter qu'elles ne pourrissent.

PRINCIPALES INTERVENTIONS POUR MAINTENIR EN PLACE LA VÉGÉTATION DE DÉPART

APPROCHE EXTENSIVE AVEC INTERVENTIONS D'ENTRETIEN MINIMALES :

- > Une approche traditionnelle d'implantation des végétaux: sélection de plantes peu exigeantes. Une fertilisation par année. De l'irrigation à l'implantation.
- > Des interventions minimales pour une évolution naturelle de la végétalisation des alvéoles

APPROCHE INTENSIVE AVEC PLUSIEURS INTERVENTIONS (CHANCE DE SUCCÈS PLUS GRANDE) :

- > Une approche traditionnelle d'implantation des végétaux (gazon).
- > Des irrigations régulières en saison (obligatoires en période de sécheresse)
- > Des désherbages manuels périodiques (souhaitables)
- > Le remplacement des végétaux au besoin (réensemencement)
- > Un terreautage annuel
- > Une fertilisation régulière durant la saison

UTILISATIONS DE PLANTES VIVACES HERBACÉES EN REMPLACEMENT DES GRAMINÉES POUR PELOUSE

Il est important de noter que le gazon installé dans les pavés écologiques s'avère exigeant en eau et en engrais et peu résistant à la sécheresse. Des interventions d'entretien préconisant une approche intensive augmente les chances de succès. Par ailleurs, des plantes couvre-sols rustiques très résistantes à la sécheresse et peu exigeantes en engrais pourraient offrir une meilleure alternative.

En ce sens, plusieurs plantes ont été sélectionnées puis testées pour établir leur résistance à la sécheresse ainsi que leur exigence en eau et en engrais. De façon générale, les plantes que nous vous proposons ici dépassent le potentiel

de la pelouse considérée plus exigeante. L'utilisation de ces plantes doit être envisagée lorsqu'une approche extensive (interventions d'entretien minimales) est préconisée.

- > Veronica Repens
- > Pilosella aurantiacum (épervière)
- > Sedum album *Coral Carpet*
- > Thymus serpyllium *Magic Carpet*
- > Sedum acre

CONSEILS

- > Utiliser des plantes produites en multi-cellules en raison de 2 par alvéole simple
- > L'implantation par bouture (pour le SEDUM) est possible et s'enracine plus rapidement
- > Les plantes exposées en plein soleil auront des feuilles plus petites que la normale car elles s'adaptent
- > Plantes disponibles dans les centres horticoles spécialisés (Aux Aubépines par exemple)
- > Le substrat (terreau) à considérer ne doit pas contenir une trop forte composante minérale

RECOMMANDATIONS D'ENTRETIEN

IRRIGATION SAISONNIÈRE

L'irrigation est nécessaire durant l'année d'implantation et particulièrement pendant la germination.

TONTE

On recommande une tonte à 8-10 cm - 3 et 4 po pour toute la saison de croissance.

Éviter de tondre lors de périodes de sécheresse. Laisser les résidus de gazon sur place.

DÉSHERBAGE

Approche extensive : On laisse ce que la nature apporte.

Approche intensive : Le désherbage manuel peut être pratiqué pendant la saison.

PROGRAMME DE FERTILISATION (N-P-K)

On procède minimalement (approche extensive) à une fertilisation par année.

Pour de meilleures chances de succès, trois fertilisations par année sont souhaitables.

TERREAUTAGE

Le terreautage (ajout de terreau) se pratique de la fin août jusqu'à la mi-septembre mais également au printemps. Il permet de maintenir la fertilité et de rétablir le niveau de remplissage si un tassement est observé, pour un dégagement optimal (6 à 10 mm) sous la surface du pavé.

RÉENSEMENCEMENT

Permet d'augmenter la densité du gazon. La présence dense de végétaux associée à un système racinaire fort permet d'éviter la compaction.

Le réensemencement se pratique au moment du terreautage entre la mi-août et la mi-septembre ou au printemps.

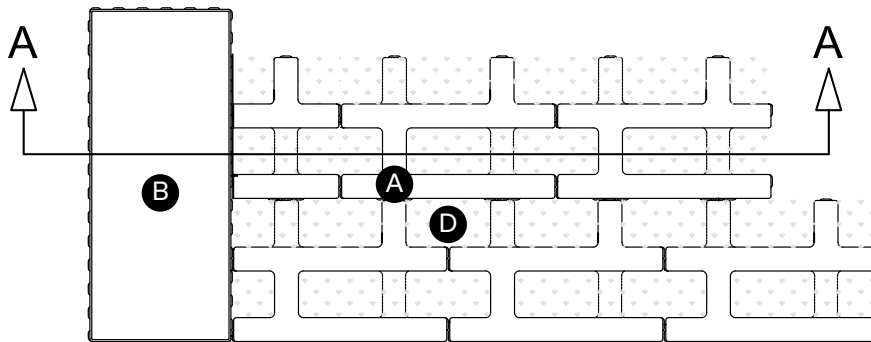
HIVER

L'application de sels fondants est à proscrire et les mottes de glace sous les véhicules constituent également une menace pour les plantes. La hauteur du déneigement doit être adaptée pour laisser un couvert de neige tapée de 2 à 4 cm ce qui protégera les plantes des grands froids et évitera qu'elles soient arrachées lors du déneigement.

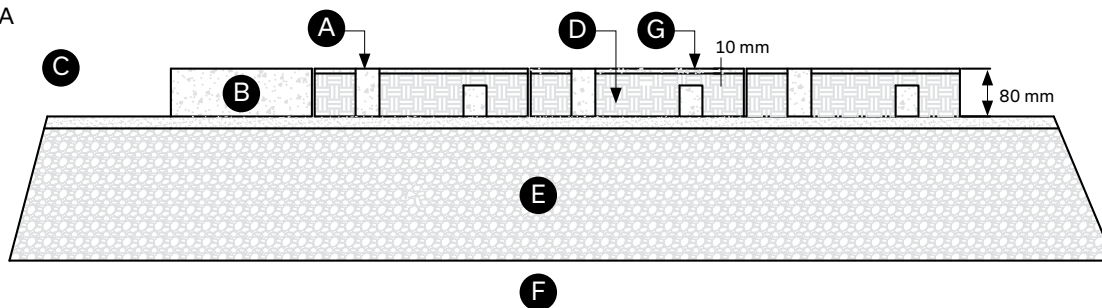
PAVÉS ÉCOLOGIQUES

COUPE TYPE PAVÉ ÉCOLOGIQUE, ENTRÉE RÉSIDENNELLE VÉHICULAIRE

VUE EN PLAN



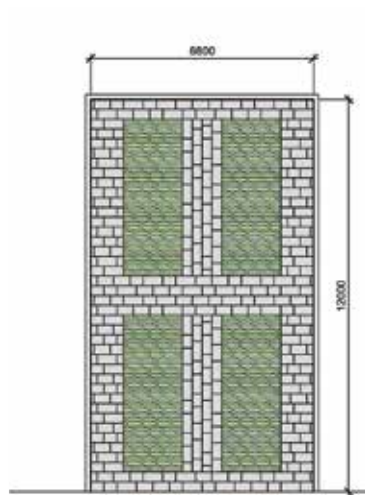
COUPE A-A



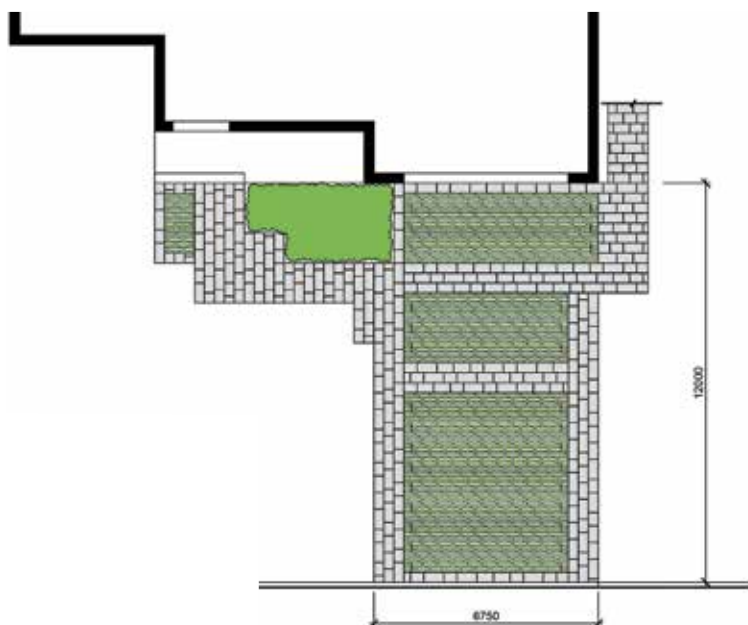
- Ⓐ Pavé Cassara Verde (80 x 300 x 450 mm)
- Ⓑ Pavé Cassara Grand Rectangle
- Ⓒ Lit de pose 12 à 25 mm : pierre nette, calibre 9,5 mm - 3/8 po
- Ⓓ Terreau 90 mm d'épaisseur dans les alvéoles des pavés Cassara Verde.
Le terreau sert de lit de semences pour les graminés (gazon)
- Ⓔ Pierre nette 20 mm - 3/4 po densifié à 95% - Proctor modifié
- Ⓕ Sol en place avec capacité portante adéquate (minimum de 150 kN/m²)
- Ⓖ Espace maximal libre de 10 mm sous le dessus du pavé

NOTE : Le pavé Cassara Verde est utilisé de concert avec le pavé Cassara Grand Rectangle, Esbelto ou pavé Melville.

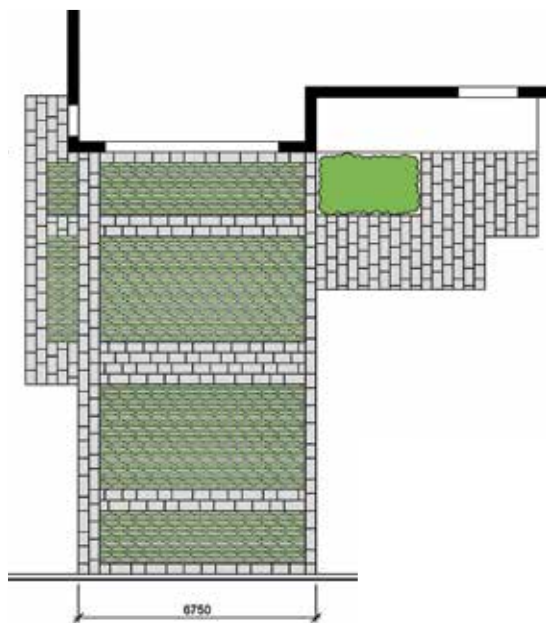
Entrée d'auto (résidentiel). Pavé Cassara Verde.



OPTION ①



OPTION ②



OPTION ③

Pavé Virage

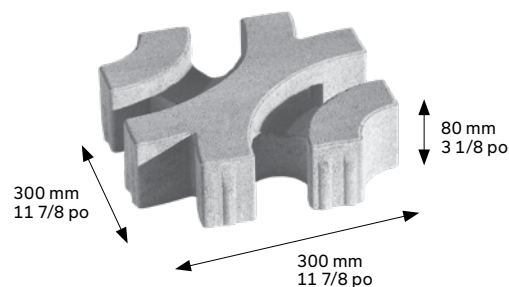
DESCRIPTION



Unique en son genre, inspiré des innovations européennes, le pavé perméable Virage transforme n'importe quel aménagement extérieur en vrai chef-d'œuvre architectural. Avec seulement un module, six motifs de pose sont possibles, plus créatifs les uns que les autres.

Qu'il soit rempli de pierre nette pour favoriser la filtration de l'eau dans le sol ou qu'il soit végétalisé pour réduire les îlots de chaleur urbains et capter le CO₂ nocif dans l'air, le pavé Virage vous permet de créer un espace écologique à votre image.

MODULE

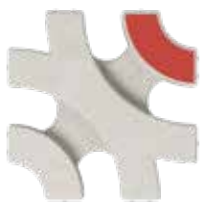


MOTIFS DE POSE

Les six motifs de pose présentés sont créés avec l'unique module du pavé Virage, tout simplement en changeant la rotation de celui-ci. Le pavé Virage se pose en damier, c'est-à-dire toutes les unités les unes par-dessus les autres, avec les joints au même emplacement.

Tous les motifs de pose commencent de la même façon : en posant le pavé Virage comme indiqué (suivre le coin rouge du graphique). Ensuite, il suffit de poser la prochaine unité, soit dans le même angle, soit en la tournant de 90° (donc, en la tournant une fois), selon le motif sélectionné. Puis, il faut reproduire la section répétée jusqu'à ce que toute la zone à couvrir soit en pavé.

Unité de base :



MOTIF PERLÉ



MOTIF DE CERCLES



MOTIF DE MAILLON



MOTIF DE MOSAÏQUE



MOTIF ALÉATOIRE



MOTIF DE VAGUE



MOTIF PERLÉ



Le motif perlé se crée en posant toutes les unités dans le même angle de 0° :

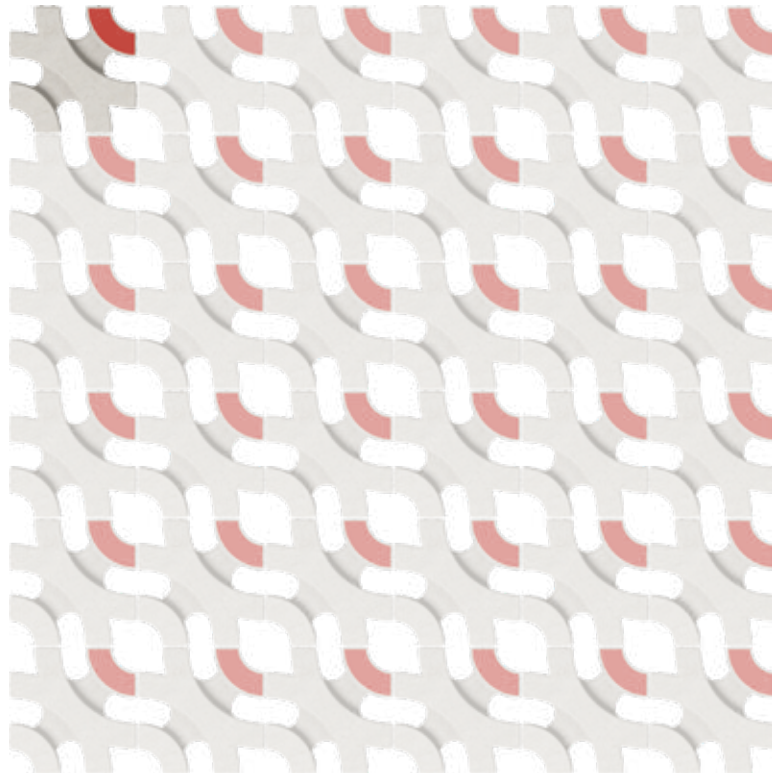
1

Poser la première unité, coin rouge en haut à droite (0°)



2

Poser toutes les unités de l'installation dans le même angle (0°)



MOTIF DE CERCLES



Le motif de cercles est une section de 2 x 2 unités Virage qui se répète :

1

Poser la première unité, coin rouge en haut à gauche (90°)



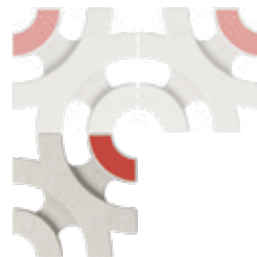
2

Poser la deuxième unité à droite, coin rouge en haut à droite (0°)



3

Poser la troisième unité en bas, coin rouge en haut à droite (0°)



4

Poser la quatrième unité à droite, coin rouge en haut à gauche (90°)



5

Reproduire la section autant de fois que nécessaire pour compléter le projet



MOTIF DE MAILLON



Le motif de maillon est une section de 5 x 2 unités Virage qui se répète :

1

Poser la première unité, coin rouge en haut à droite (0°)



2

Poser la deuxième unité à droite, coin rouge en haut à droite (0°)



3

Poser la troisième unité à droite, coin rouge en haut à droite (0°)



4

Poser la quatrième unité à droite, coin rouge en haut à droite (0°)



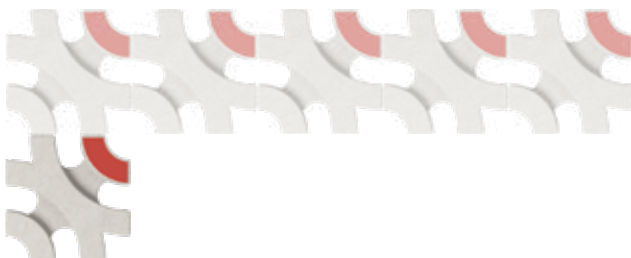
5

Poser la cinquième unité à droite, coin rouge en haut à droite (0°)



6

Poser la sixième unité en bas, coin rouge en haut à droite (0°)



7

Poser la septième unité à droite, coin rouge en haut à gauche (90°)



8

Poser la huitième unité à droite, coin rouge en haut à droite (0°)



9

Poser la neuvième unité à droite, coin rouge en haut à gauche (90°)



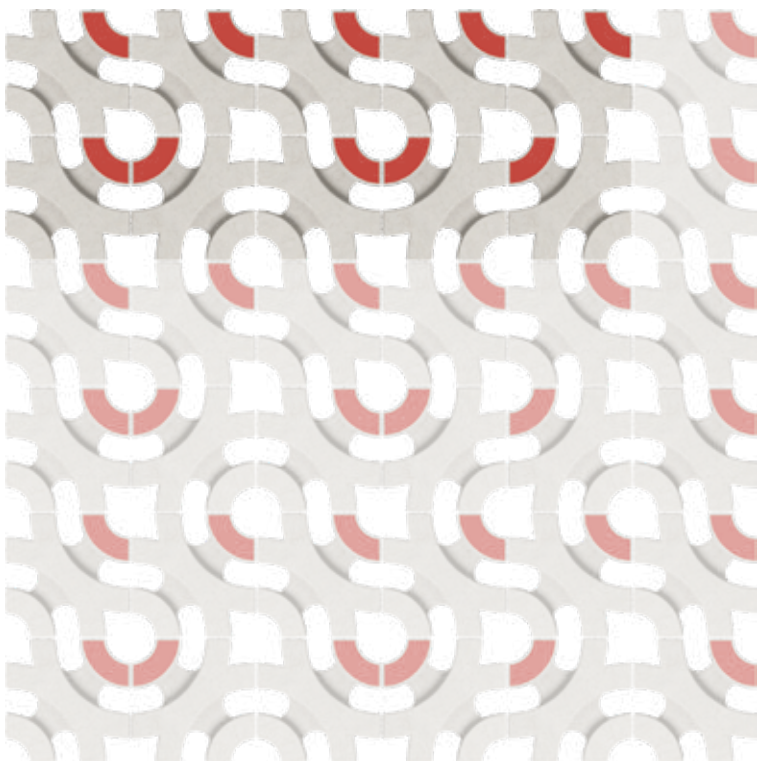
10

Poser la dixième unité à droite, coin rouge en haut à gauche (90°)



11

Reproduire la section autant de fois que nécessaire pour compléter le projet





Le motif de mosaïque est une section de 6 x 6 unités Virage qui se répète. À des fins d'explications, la section est décomposée en 6 rangées de 6 unités de largeur :

RANGÉE A : 6 x 1 unités

1

Poser la première unité, coin rouge en haut à droite (0°)



2

Poser la deuxième unité à droite, coin rouge en haut à gauche (90°)



3

Poser la troisième unité à droite, coin rouge en haut à droite (0°)



4

Poser la quatrième unité à droite, coin rouge en haut à droite (0°)



5

Poser la cinquième unité à droite, coin rouge en haut à gauche (90°)



6

Poser la sixième unité à droite, coin rouge en haut à gauche (90°)



RANGÉE B : 6 x 1 unités

1
Poser la première unité, coin rouge en haut à droite (0°)



2
Poser la deuxième unité à droite, coin rouge en haut à gauche (90°)



3
Poser la troisième unité à droite, coin rouge en haut à gauche (90°)



4
Poser la quatrième unité à droite, coin rouge en haut à droite (0°)



5
Poser la cinquième unité à droite, coin rouge en haut à gauche (90°)



6 Poser la sixième unité à droite, coin rouge en haut à gauche (90°)



RANGÉE C : 6 x 1 unités

1
Poser la première unité, coin rouge en haut à droite (0°)



2
Poser la deuxième unité à droite, coin rouge en haut à droite (0°)



3
Poser la troisième unité à droite, coin rouge en haut à droite (0°)



4
Poser la quatrième unité à droite, coin rouge en haut à droite (0°)



5
Poser la cinquième unité à droite, coin rouge en haut à droite (0°)



6 Poser la sixième unité à droite, coin rouge en haut à droite (0°)



RANGÉE D : 6 x 1 unités

1
Poser la première unité, coin rouge en haut à droite (0°)



2
Poser la deuxième unité à droite, coin rouge en haut à gauche (90°)



3
Poser la troisième unité à droite, coin rouge en haut à droite (0°)



4
Poser la quatrième unité à droite, coin rouge en haut à droite (0°)



5
Poser la cinquième unité à droite, coin rouge en haut à droite (0°)



6 Poser la sixième unité à droite, coin rouge en haut à droite (0°)



RANGÉE E : 6 x 1 unités

1
Poser la première unité, coin rouge en haut à droite (0°)



2
Poser la deuxième unité à droite, coin rouge en haut à droite (0°)



3
Poser la troisième unité à droite, coin rouge en haut à droite (0°)



4
Poser la quatrième unité à droite, coin rouge en haut à droite (0°)



5
Poser la cinquième unité à droite, coin rouge en haut à gauche (90°)

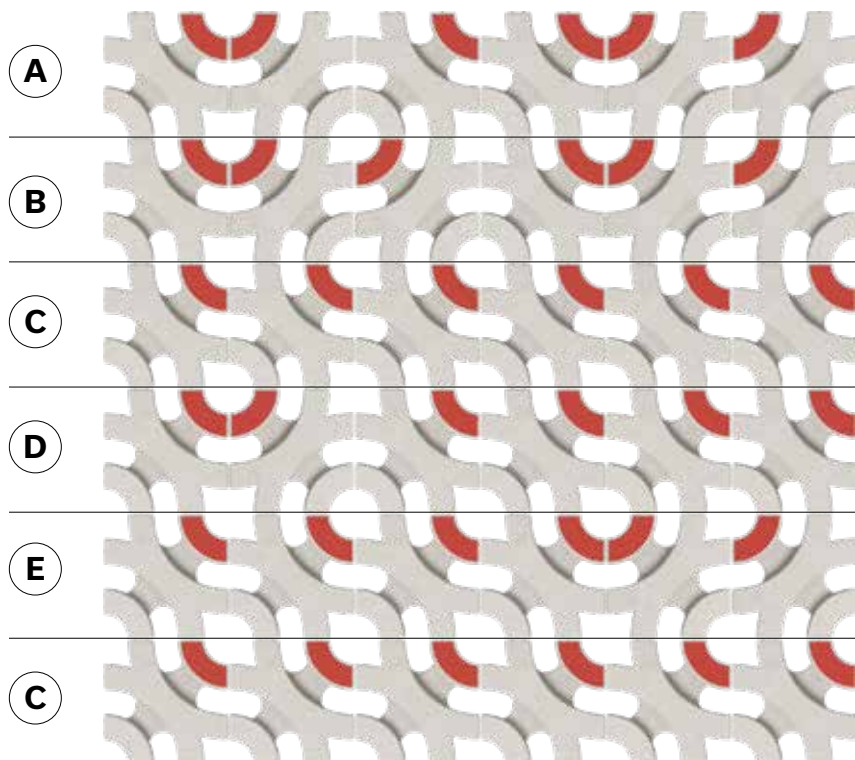


6 Poser la sixième unité à droite, coin rouge en haut à gauche (90°)



SECTION COMPLÈTE

Reproduire la section dans l'ordre A-B-C-D-E-C autant de fois que nécessaire pour compléter le projet .



MOTIF ALÉATOIRE



Le motif aléatoire est une section de 3 x 3 unités Virage qui se répète :

1

Poser la première unité, coin rouge en haut à droite (0°)



2

Poser la deuxième unité à droite, coin rouge en haut à gauche (90°)



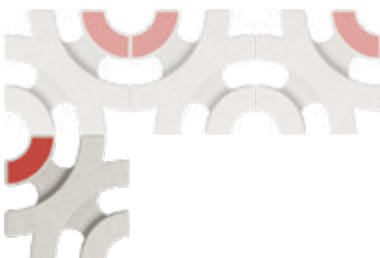
3

Poser la troisième unité à droite, coin rouge en haut à droite (0°)



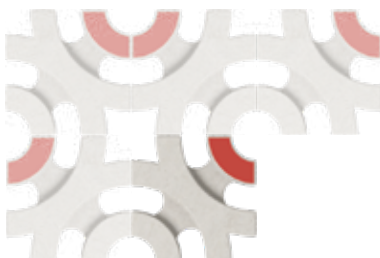
4

Poser la quatrième unité en bas, coin rouge en haut à gauche (90°)



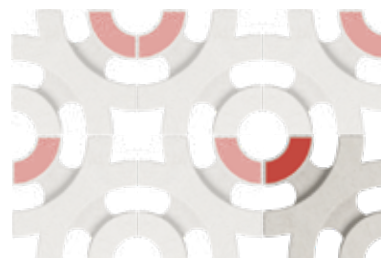
5

Poser la cinquième unité à droite, coin rouge en haut à droite (0°)



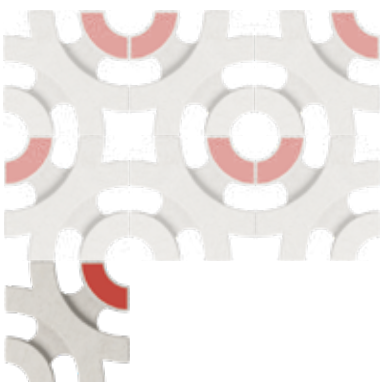
6

Poser la sixième unité à droite, coin rouge en haut à gauche (90°)



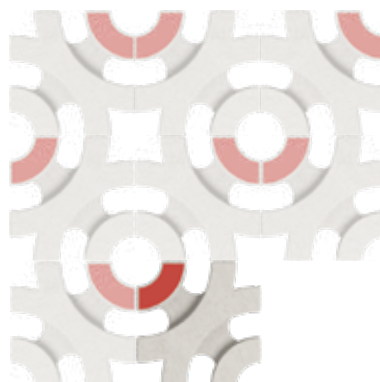
7

Poser la septième unité en bas, coin rouge en haut à droite (0°)



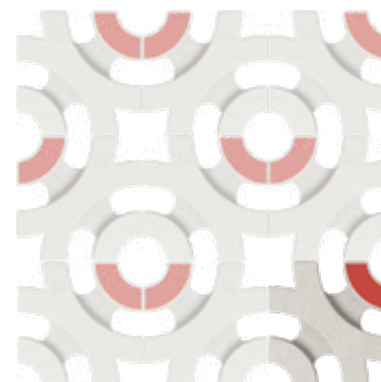
8

Poser la huitième unité à droite, coin rouge en haut à gauche (90°)



9

Poser la neuvième unité à droite, coin rouge en haut à droite (0°)



10

Reproduire la section autant de fois que nécessaire pour compléter le projet.





Le motif de vague est une section de 2 x 1 unités Virage qui se répète :

1

Poser la première unité, coin rouge en haut à droite (0°)



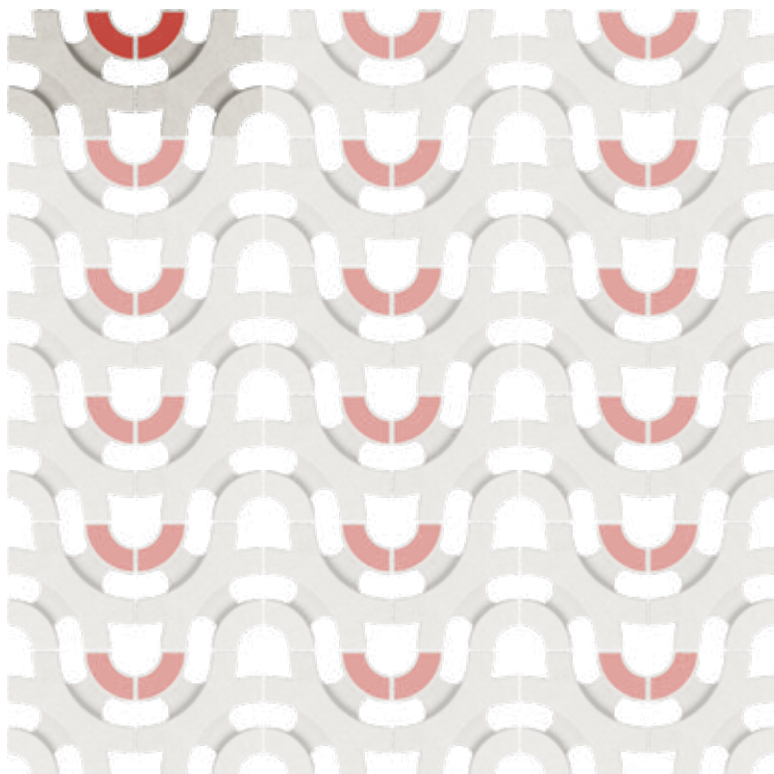
2

Poser la deuxième unité à droite, coin rouge en haut à gauche (90°)



3

Reproduire la section autant de fois que nécessaire pour compléter le projet.



Pavages Perméables

DÉTAILS SPÉCIFIQUES

RÔLE D'UN PAVAGE PERMÉABLE

Le but recherché en construisant un pavage perméable est de permettre à l'eau de pluie au cours d'une précipitation et les heures qui suivent de s'infiltrer dans le sol et s'accumuler dans la fondation et la sous-fondation de l'aire pavées au lieu d'être éliminée en se dirigeant directement vers l'égout pluvial de surface. Les matériaux granulaires composant ces deux milieux sont adéquatement choisis afin de créer, par leur porosité naturelle, le réservoir nécessaire permettant de recueillir et d'accumuler l'eau de pluie pour un certain temps. Par la suite, la perméabilité naturelle du sol situé sous la sous-fondation permettra à l'eau accumulée de retourner graduellement vers la nappe phréatique, poursuivant ainsi son cycle naturel.

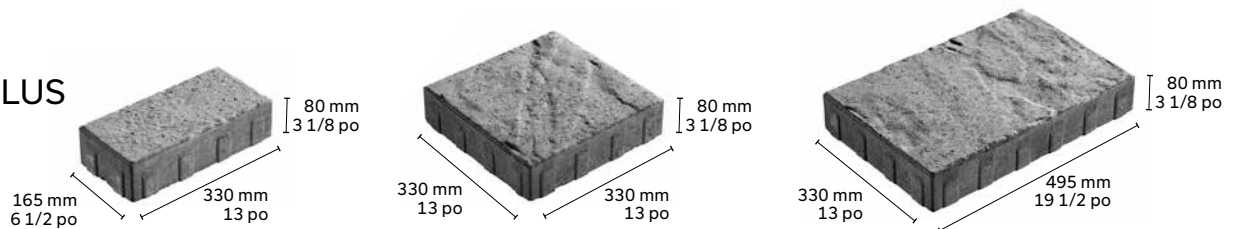
PAVÉS DE BÉTON UTILISÉS DANS LA CONSTRUCTION D'UN PAVAGE PERMÉABLE

Des pavés de béton peuvent servir de matériaux de recouvrement lors de la construction d'un pavage perméable. Les joints qui séparent les éléments de béton remplis d'un matériau granulaire perméable, possèdent la porosité nécessaire à l'évacuation de l'eau vers la fondation sous-jacente.

PAVÉS MONDRIAN PLUS



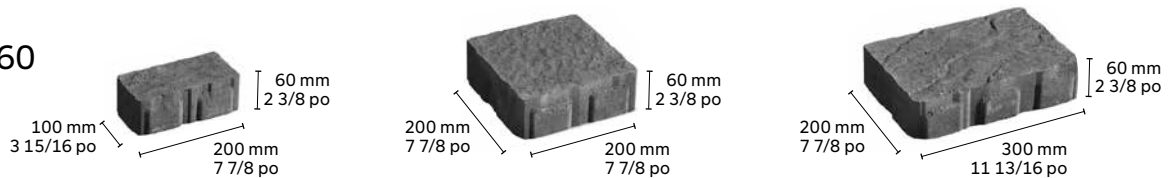
126 PO/HRE



PAVÉS TRAFALGAR 60



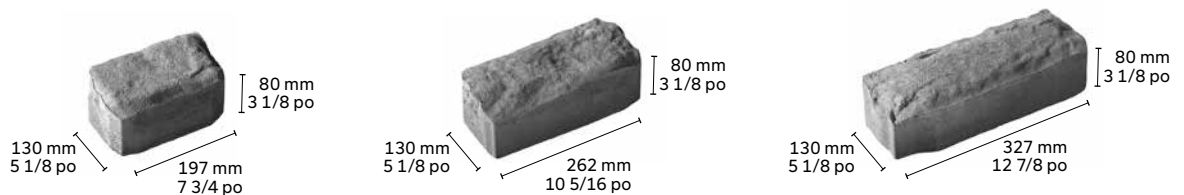
484 PO/HRE



PAVÉS VENDOME



890 PO/HRE



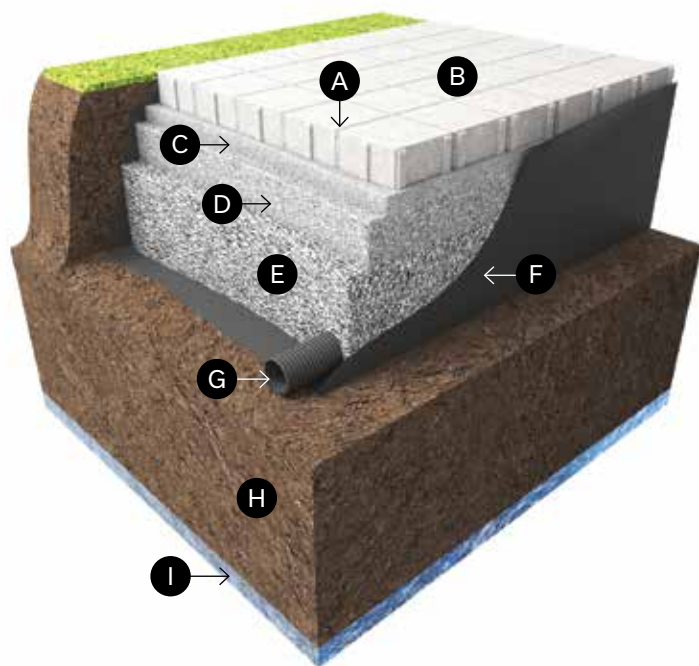
TECHNIQUE - CONCEPTION ET CONSTRUCTION

Avant d'entreprendre toute construction, il faut consulter un ingénieur expérimenté en hydrologie afin de connaître avec précision l'historique des précipitations locales à considérer et les apports d'eau des surfaces environnantes qui s'écouleront à travers l'aire perméable à construire. De plus, une étude détaillée est aussi nécessaire afin de connaître la perméabilité du sol en place non remanié présent sous les matériaux perméables, la proximité de la nappe phréatique et du roc, etc. Toutes les données techniques recueillies permettront alors de concevoir adéquatement un pavage perméable performant**, c'est-à-dire que le volume disponible du réservoir intergranulaire de la sous-fondation sera suffisant pour recueillir la quantité d'eau de pluie prévue, que la perméabilité du sol sera suffisante (coefficient de perméabilité requis supérieur à 2×10^{-6} m/sec ou 0,27 pouces/heure) pour permettre à l'eau un retour naturel vers la nappe phréatique avant l'arrivée

d'une autre précipitation importante, sinon il faudra prévoir un système de drainage dans la sous-fondation, parfois même à la surface du pavage (ayant en tout temps une pente minimale de 1%) comme moyen complémentaire d'évacuation de l'eau de pluie résiduelle pour éviter tout débordement et inondation de l'ouvrage en service (attention aux fontes de neige et aux eaux de pluies hivernales).

La construction doit être réalisée par un entrepreneur compétent en respectant minutieusement les plans et devis. De plus, le choix des matériaux doit aussi être effectué avec grande minutie afin d'obtenir la perméabilité en place recherchée (pavés ayant une perméabilité minimale de 100 Po/hre).

SECTION TYPIQUE D'UN PAVAGE PERMÉABLE



- A** Empli-joint - pierre nette, calibre 2,5 à 5 mm
- B** Pavé perméable
- C** Lit de pose densifié (50 mm max.) - pierre nette : 2,5 à 10 mm
- D** Fondation densifiée (100-150 mm) - pierre nette : 14 à 28 mm
- E** Lit de pose densifié, sous-fondation (300 mm min.) - pierre nette : 40 à 80 mm
- F** Géotextile
- G** Drain perforé optionnel (voir les recommandations de l'ICPI)
- H** Sol existant non remanié (épaisseur : 600 mm min.)
- I** Nappe phréatique (ou massif rocheux)

* Permacon recommande fortement de visiter le site de l'ICPI (Interlocking Concrete Pavement Institute) à l'adresse suivante www.icpi.org (items: permeable pavers) avant d'entreprendre toutes études et travaux relatifs aux pavages perméables utilisant des pavés de béton

** Un logiciel d'application a été conçu à cet effet, voir l'ICPI

AVANTAGES ET BÉNÉFICES

Nous pouvons les résumer de la façon suivante :

- > Excellent moyen pour éviter la construction de nouvelles surfaces imperméables
- > Réduit de façon significative le volume d'eau de pluie dirigé vers l'égout pluvial
- > Élimine le besoin de creuser des bassins de rétention d'eau de surface
- > Réduit la quantité de matières toxiques et en suspension dans le système pluvial
- > Améliore le confort et la sécurité des usagers en périodes de précipitations (survie du milieu naturel, plantes, arbres, etc)
- > Participe activement au rechargement de la nappe phréatique
- > Réduit les risques ponctuels d'inondation des aires pavées
- > Diminue le risque d'érosion des sols en réduisant la vitesse d'écoulement des eaux de surface
- > Réduit les coûts d'aménagement de nouveaux secteurs à développer en évitant de surdimensionner les ouvrages de contrôle des eaux de pluie
- > Offre une surface de pavage en béton durable vis-à-vis les cycles de gel et dégel en présence de sels fondants
- > Favorise le développement durable (possibilité d'obtention de points LEED (Leadership in Energy and Environmental Design du Conseil du bâtiment durable du Canada) au chapitre de l'aménagement écologique des sites, paragraphe 6.1 Débit et quantité et paragraphe 6.2, Traitement des eaux

UNE MAINTENANCE MINIMALE SAISONNIÈRE PERMET UNE PERFORMANCE ADÉQUATE DE L'OUVRAGE POUVANT DÉPASSER 25 ANS.

LIMITATIONS RELIÉES AUX PAVAGES PERMÉABLES

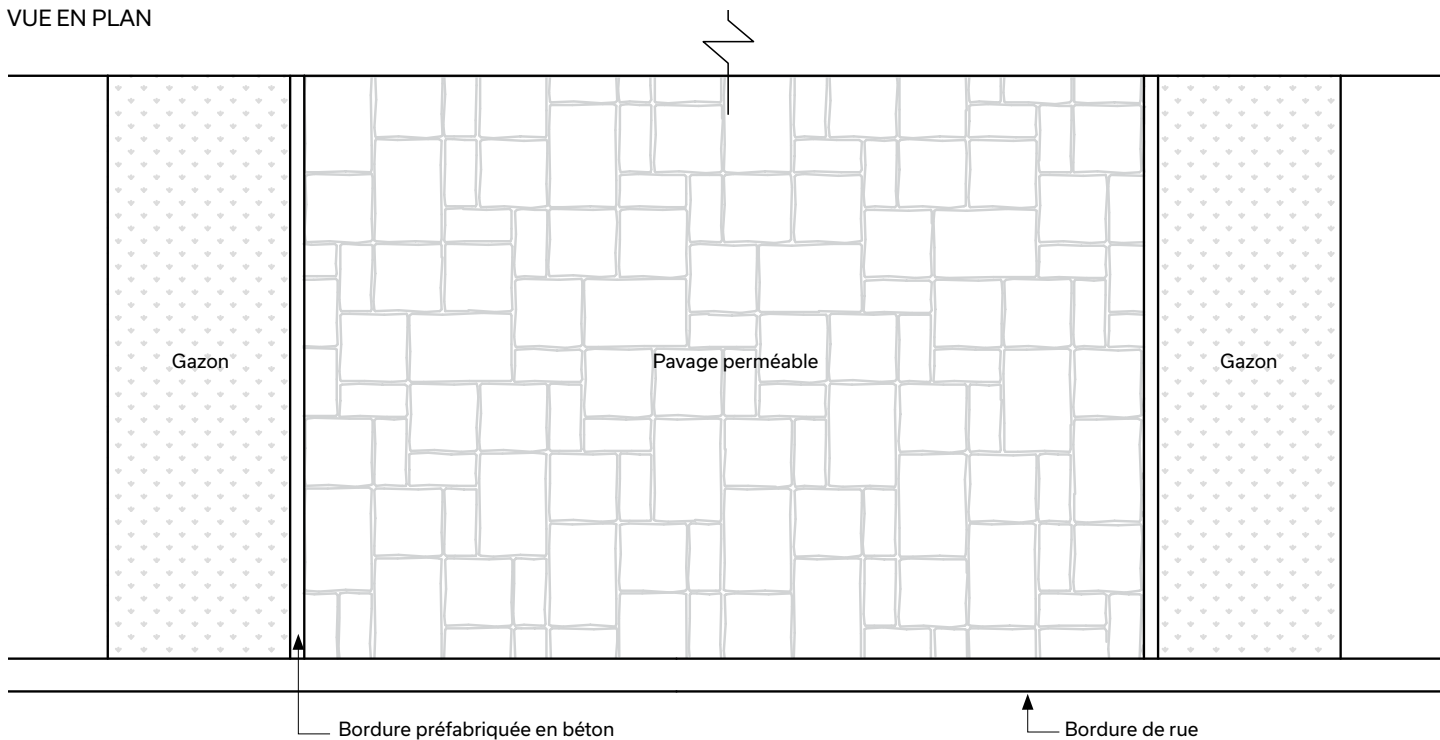
Même si le pavage perméable offre de nombreux avantages, il est bon de rappeler qu'il n'est pas la solution applicable à tous projets qui se présentent.

Nous pouvons souligner les situations suivantes :

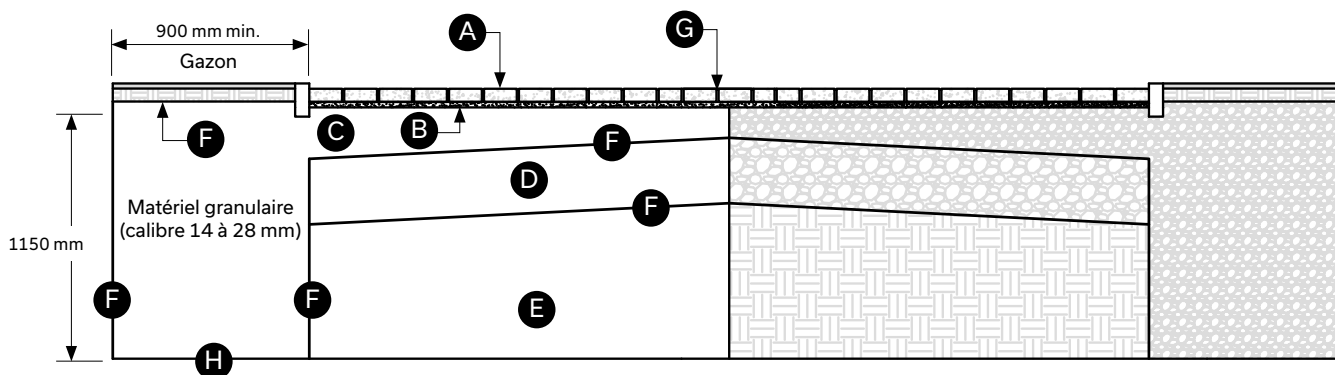
- > Solution relativement dispendieuse pour contrôler les eaux de ruissellement de surface
- > Un besoin plus grand d'expertises lors de la conception et de la construction
- > Solution à éviter en présence de roc ou d'une nappe phréatique trop proche de la surface (distance inférieure à 600 mm)
- > Solution à éviter dans des endroits à fortes pentes avoisinant le pavage perméable (pente supérieure à 20%)
- > Solution à éviter quand le pavage perméable a une pente supérieure à 5%
- > Risque élevé de contamination des aquifères en exploitation avoisinant la sous-fondation drainante (bande de protection requise d'au moins 30 mètres et selon les règlements en vigueur)
- > Risque élevé de colmatage progressif des couches drainantes à long terme par un apport important de particules fines en suspension, particulièrement lors d'applications d'abrasifs routiers riches en particules fines, qui aurait pour effet négatif de réduire la perméabilité à long terme de l'ouvrage.
- > Solution à éviter quand une fondation routière standard est trop près d'une fondation drainante (zone de protection minimale requise de 6 m)

COUPE TYPE PAVÉ PERMÉABLE (ENTRÉE VÉHICULAIRE RÉSIDENNELLE)

VUE EN PLAN



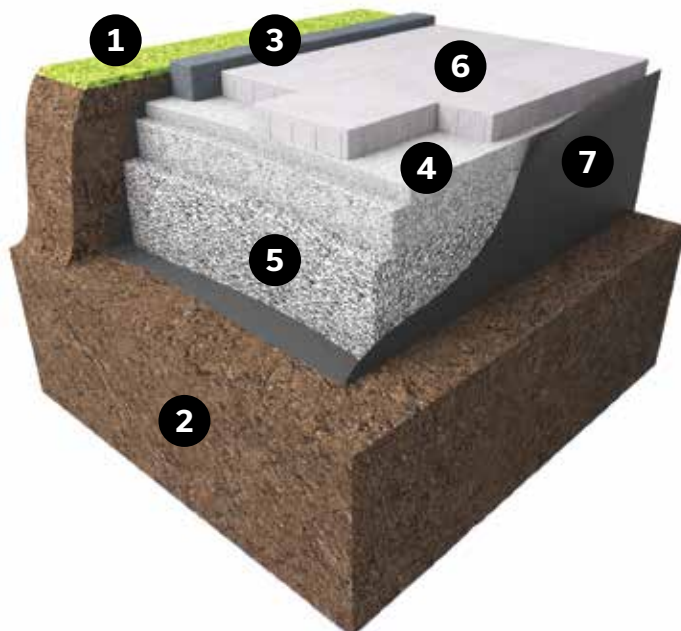
COUPE TYPE



- Ⓐ Pavé de type perméable 60, 80 ou 100 mm (Mondrian Plus, Trafalgar, Vendome, Agora Aqua, AquaPave, Boulevard Drain)
- Ⓑ Lit de pose 25 à 50 mm d'épaisseur (pierre nette, calibre 2,5 à 10 mm)
- Ⓒ Fondation supérieure 100 à 150 mm d'épaisseur (pierre nette calibre 14 à 28 mm)
- Ⓓ Fondation inférieure 300 à 450 mm d'épaisseur (pierre nette, calibre 0 à 20 mm) densifiée à 95% de l'essai - Proctor modifié
- Ⓔ Sol en place avec capacité portante adéquate (minimum de 150 kN/m²)
- Ⓕ Membrane géotextile (avec pente minimum de 2% si applicable)
- Ⓖ Empli-joint (pierre nette calibre 2,5 à 5 mm)
- Ⓗ Sol existant avec un taux d'infiltration minimum de 0,30 po/heure (à valider par des tests)

Pavés architecturaux

INSTALLATION DES PAVÉS ARCHITECTURAUX



- ① Pelouse
- ② Terrain naturel non remanié
- ③ Bordure
- ④ Lit de pose
- ⑤ Fondation granulaire 0 à 20 mm -
0 à 3/4 po compactée
- ⑥ Pavés
- ⑦ Membrane géotextile

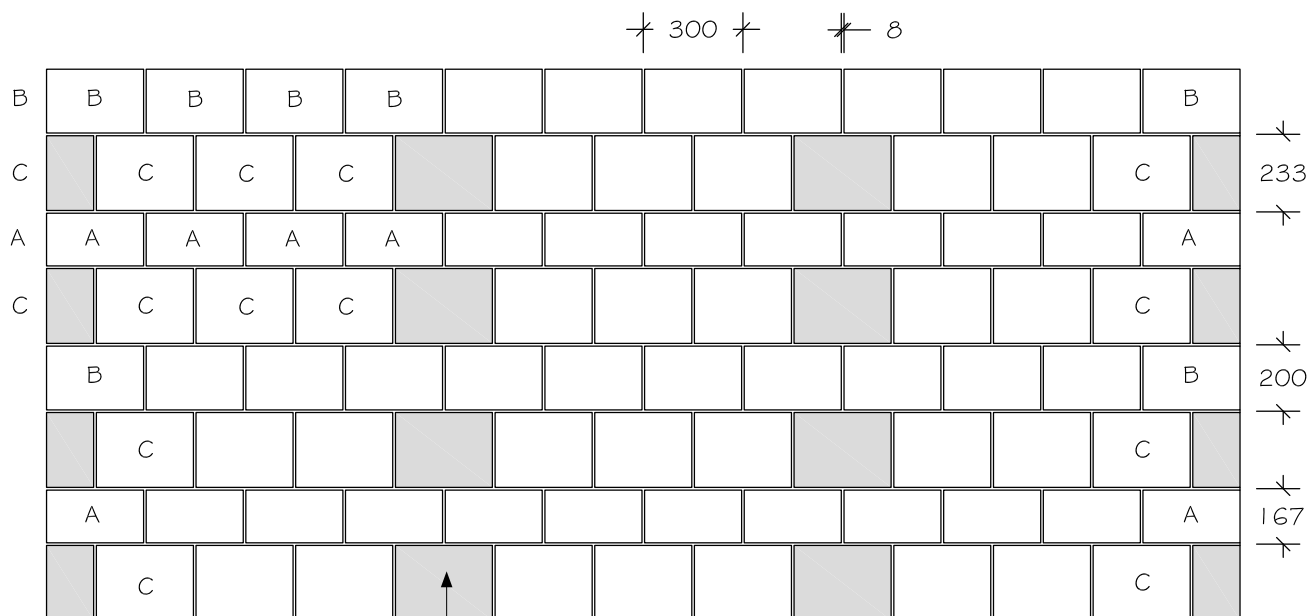
Pavé Agora Aqua



INSTALLATION TYPE

Le pavé Agora Aqua possède une surface lisse et linéaire qui assure un look contemporain. Grâce à son installation mécanique, ce pavé est une solution rapide pour les environnements urbains à grande surface. Un pavé écoresponsable qui permet une gestion responsable des eaux de ruissellement.

MOTIF DE POSE - INSTALLATION MÉCANIQUE



Les vides sont comblés manuellement avec des pavés C

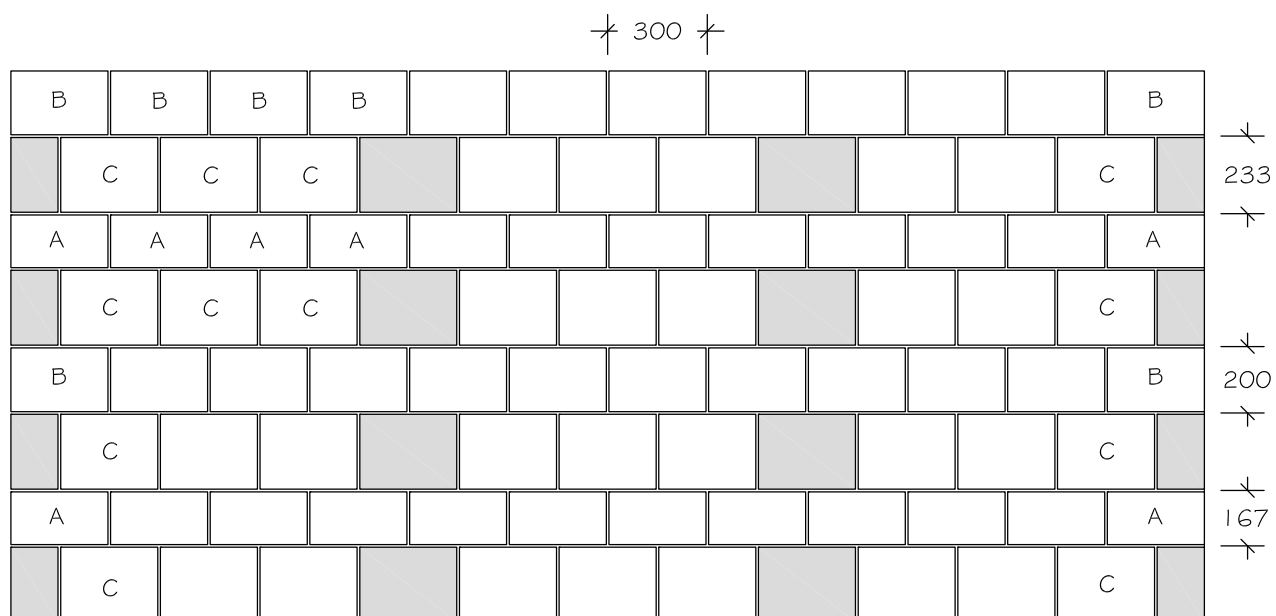
Pavé Agora®

INSTALLATION TYPE



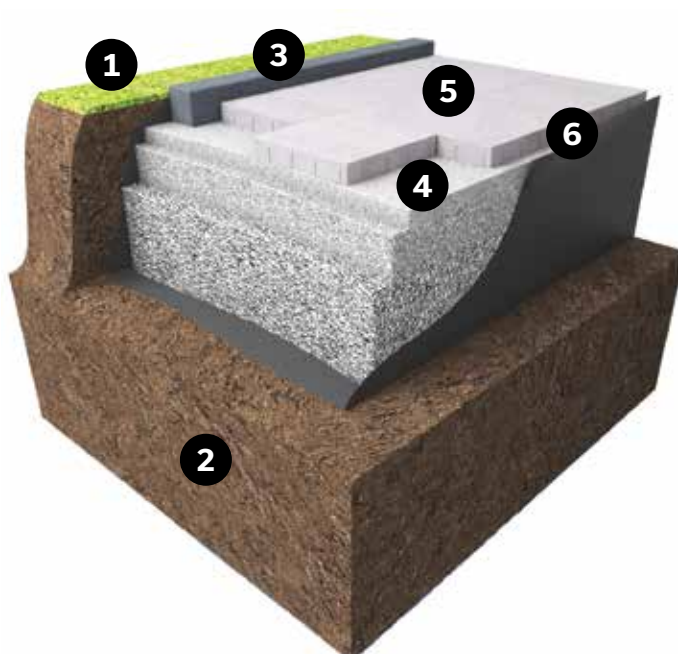
Le pavé Agora® possède une surface lisse et linéaire qui assure un look contemporain. Grâce à son installation mécanique, ce pavé est une solution rapide pour les environnements urbains à grande surface.

MOTIF DE POSE



Dalles

INSTALLATION DE DALLES (GÉNÉRIQUE)



OUTILS NÉCESSAIRES

- > Une brouette
- > Quelques piquets
- > Deux tuyaux rigides de 25 mm - 1 po de diamètre x 3 m - 10 pi
- > Une planche de 25 mm x 150 mm x 2,4 m - 1 po x 6 po x 8 pi
- > Un niveau de menuisier
- > Un niveau de ligne
- > Une corde de maçon de 15 m - 50 pi
- > Une pelle
- > Un cordeau *chalk line*
- > Un ruban à mesurer
- > Un balai
- > Un râteau
- > Une guillotine à pavé ou une scie à béton sur banc (offerte dans les centres de location d'outils)
- > Une plaque vibrante (outil de compactage offert dans les centres de location d'outils)

OUTILS FACULTATIFS

- > Une pilonneuse *jumping jack*

La pilonneuse ne doit pas être utilisée pour le compactage des pavés, mais uniquement pour la fondation.

1 EXCAVATION

Vérifiez si des conduites ou des fils se trouvent dans la zone à excaver. Dans l'affirmative, avant le début des travaux, communiquez avec les responsables de la compagnie concernée.

Afin d'assurer un drainage adéquat, excavez le sol de manière à obtenir une pente minimale de 2 % (20 mm par mètre ou ¼ po par pied). La pente peut être réduite jusqu'à 1 % si l'ensemble de l'aménagement est bien contrôlé au point de vue drainage. En cas de doute, obtenez l'aide d'un expert pour l'analyse détaillée de tout ce qui concerne le drainage (pentes du terrain, type de sol, aménagement, etc.).

Le contour de l'excavation devra déborder la surface de dallage d'au moins 300 mm - 12 po, l'idéal étant une distance équivalente de 1 à 1½ fois l'épaisseur de la fondation. Cette mesure conjuguée à l'utilisation de bordures de béton assurera la stabilité de l'ensemble. Ainsi, les dalles en bordure seront aussi bien soutenues que celles du centre.

Égalisez le fond de l'excavation avec un râteau. Si le sol est sablonneux ou granulaire, effectuez le compactage à l'aide d'une plaque vibrante ou d'un rouleau vibrant. Il est préférable, à cette étape, de ne pas tasser un sol argileux. L'utilisation d'un géotextile placé entre le sol naturel et la fondation est alors recommandée afin de prévenir le mélange de la fondation avec le sol naturel et aussi pour permettre une plus grande stabilité. Référez-vous au tableau Profondeur d'excavation et de fondation minimum (page 6) afin de connaître l'excavation minimale à respecter (réf. photo no 1).

2 FONDATION

Étendez et effectuez le compactage adéquat de la pierre 0 à 20 mm - 0 à ¾ po par couches de 100 mm - 4 po. Arrosez légèrement la pierre 0 à 20 mm - 0 à ¾ po afin de faciliter le compactage. Pour vous assurer d'une fondation adéquate, il est nécessaire d'exécuter le compactage de la pierre à plusieurs reprises. Lors de cette opération, nous vous suggérons l'utilisation d'une plaque vibrante ou d'un rouleau vibrant (ref. photo no 2). Toutefois, une pilonneuse *jumping jack* peut aussi être utilisée. Le travail devrait déjà avoir l'aspect du résultat final. Vous pouvez vérifier le niveau final en plaçant un pavé sur un guide (réf. photo no 3). Consultez les coupes types d'installation (voir p. 6).

3 BORDURE

Si vous installez une bordure de type Novo procédez dès maintenant à l'installation des bordures avant de terminer la fondation. Commencez par la pose du premier côté de la bordure. Avant d'installer l'autre côté de la bordure, placez temporairement une rangée de dalles au sol pour déterminer la distance idéale et la position de l'autre bordure et ainsi minimiser la taille des dalles. Si vous installez une bordure Melville ou Lafitt, une bordure Celtik ou même une bordure de plastique, reportez-vous à no 5 «Pose des dalles».

4 LIT DE POSE

Étendez une première couche du sable à béton ou de la criblure de pierre entre deux tuyaux d'acier de 25 mm de diamètre placés parallèlement sur la fondation granulaire (réf. photo no 4). Nivelez le matériel à l'aide d'une planche droite que l'on glisse sur les tuyaux (ref. photo no 5). Compactez cette couche entre les tuyaux à l'aide d'une plaque vibrante, sans déplacer les tuyaux. Étendez une seconde couche de sable ou de criblure de pierre non densifiée entre les tuyaux pour combler l'espace créé par la compaction (profondeur d'environ 6 mm ou 1/4 po et niveler une seconde fois avec une planche droite. Cette méthode facilite la pose des dalles par la suite. Remplissez le vide laissé par les tuyaux qui auront servi de guide.

5 POSE DES DALLES

Disposez les dalles selon le motif choisi en débutant avec un angle de 90° si possible. Progressez en marchant sur les dalles (réf. photo no 6).

Un espacement d'environ 3 mm - 1/8 po entre chaque dalle sera créé par les espaceurs sur les côtés des dalles. Un joint d'au moins 3 mm doit être prévu pour les dalles sans espaceurs. L'utilisation de cordeaux tendus, niveau, règle droite, outil de manutention spécialisé, comprenant même un équipement de pose à succion (vacuum) sont de mise.

Afin d'obtenir de meilleurs résultats quant à l'homogénéité de la couleur et de la texture, il est recommandé de toujours à partir de plus d'un cube à la fois. De plus, l'approvisionnement de haut en bas pour chaque cube donne toujours de meilleurs résultats.

Vérifiez l'alignement des dalles après l'installation de quelques rangées ; réalignez au besoin les dalles à l'aide d'un tournevis. Vérifier également régulièrement l'uniformité de la surface, en utilisant un maillet à surface molle pour corriger les éléments ne respectant pas l'uniformité de surface recherchée.

Installez les dalles jusqu'à l'avant-dernière rangée de la surface à paver. Puis, pour éviter les coupes de dalles, déterminez la position des bordures pour terminer avec des dalles complètes.

Si nécessaire, vous pouvez tailler les dalles à l'aide d'outils spécialisés tels qu'une guillotine à pavés ou une scie à béton. Pour marquer les dalles qui seront posées près des bordures et qui devront être coupés, il est recommandé d'utiliser un cordeau *chalk line*. Si vous utilisez une scie à béton, éloignez-vous des dalles déjà installées, car la poussière et les résidus provenant du sciage tacheront de façon irrémédiable ces derniers. Portez des lunettes de sécurité lorsque vous coupez des pièces de béton.

Procédez dès maintenant à l'installation des bordures Melville ou Lafitt, des bordures Celtik ou des bordures de plastique au pourtour de la surface couverte (réf. photo no 7). Les bordures sont directement posées sur la fondation granulaire densifiée.

6 REMPLISSAGE DES JOINTS

Étendez du sable polymère Techniseal sur les dalles, puis faites-le pénétrer dans les joints en le balayant dans toutes les directions (réf: photo no 8). (Suivre les instructions indiquées sur les sacs de sable). Passez une petite plaque vibrante (voir NOTE) protégée par une membrane de caoutchouc ou de néoprène sur toute la surface afin de bien tasser le sable. Passez la plaque vibrante une seconde fois sur toute la surface. À l'aide d'un balai-brosse, enlevez le surplus de sable sur la surface. Nivelez la surface du joint à l'aide d'un souffleur à feuilles, puis humidifiez la surface pour stabiliser le sable polymère.

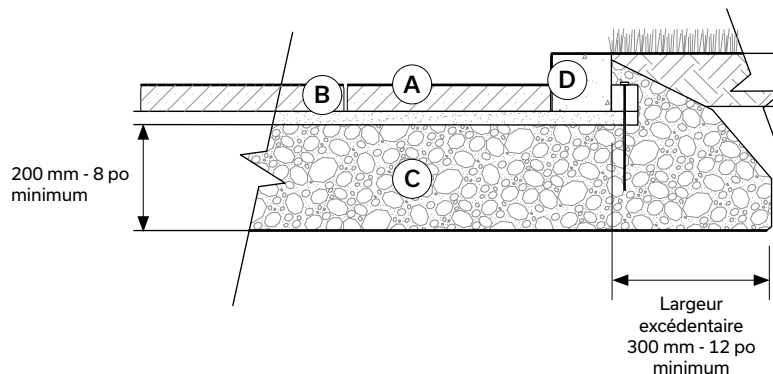
NOUS VOUS SUGGÉRONS DE REMISER UN CERTAIN NOMBRE DE PAVÉS POUR DES FINS DE REMPLACEMENT.

NOTE : Pour les dalles de très grandes dimensions et aux endroits où une plaque vibrante ne peut être utilisée, procédez à un compactage manuel du sable à l'aide d'un maillet en caoutchouc, en martelant vigoureusement les quatre coins et le contour de chaque dalle. Le cisaillement des joints de sable (compactage manuel à l'aide d'un outil approprié tel un fer à joint) peut être nécessaire pour assurer une meilleure densification.



INSTALLATION TYPIQUE DE DALLES

- (A) Dalle de béton
- (B) Lit de pose 25 mm - 1po
- (C) Fondation granulaire 0 à 20 mm - 0 à 3/4 po compactée
- (D) Bordure Melville, Lafitt, Celtik ou autre



PROFONDEUR D'EXCAVATION ET DE FONDATION MINIMUM⁽³⁾

NATURE DES TRAVAUX	PATIO OU TROTTOIR	
	Argileux	Sablonneux
NATURE DU SOL	Argileux	Sablonneux
EXCAVATION MINIMALE REQUISE	350 mm 14 po	250 mm 10 po
ÉPAISSEUR MINIMALE DE LA FONDATION (PIERRE CONCASSÉE 0 À 20 MM - 0 À 3/4 PO)	250 mm 10 po	150 mm 6 po
ÉPAISSEUR MINIMALE MAXIMALE DU LIT DE POSE NON COMPACTÉ ⁽¹⁾	15 mm à 25 mm 5/8 po à 1 po	15 mm à 25 mm 5/8 po à 1 po
ÉPAISSEUR DE LA DALLE	Varie selon la dalle choisie	

Les données de ce tableau indiquent le minimum requis pour obtenir un travail bien fait. Tout niveau supérieur à cette limite se traduira par une stabilité accrue de l'ensemble.

⁽¹⁾ Une fois compacté, un lit de pose de 25 mm - 1 po au départ passe à une épaisseur de 15 mm - 5/8 po

⁽²⁾ Dans certaines régions où les sols argileux ont une mauvaise capacité portante, l'excavation minimale requise est de 600 mm - 24 po, et la fondation minimale est de 500 mm - 20 po

⁽³⁾ Conforme aux recommandations du ICPI (Interlocking Concrete Pavement Institute)

Index des dalles

Dalles

Rosebel	38
Wilfrid	40

EMBALLAGE

Pour connaître les informations sur l'emballage des produits, consultez le guide de produits sur notre site internet.

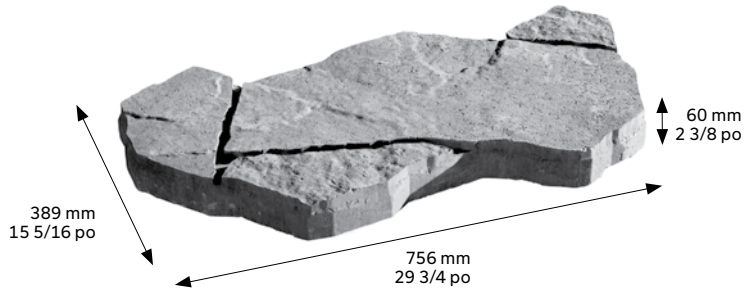


NOTE : À noter qu'uniquement les dalles avec des notes spécifiques se retrouvent dans le guide. Pour des informations sur notre gamme de produits entière, veuillez consulter notre guide de produits.

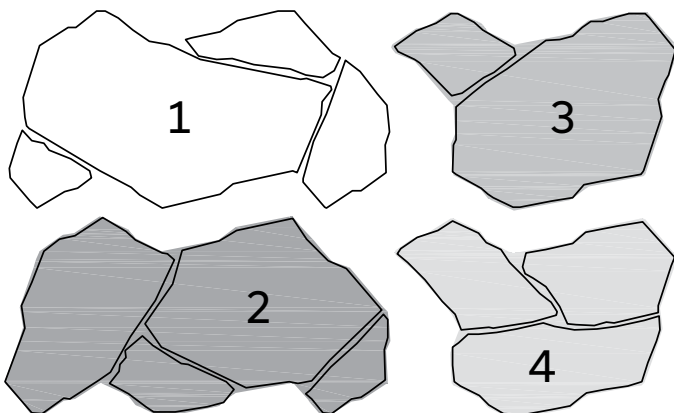
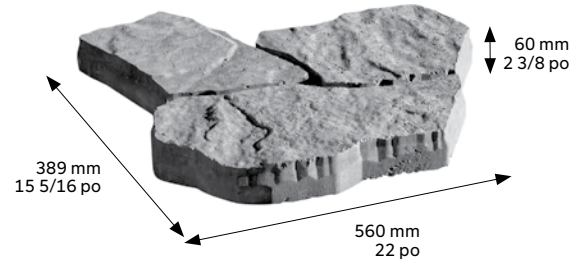
Dalle Rosebel

DÉTAILS SPÉCIFIQUES

A



B

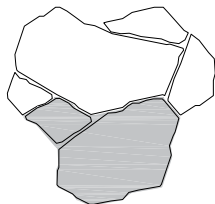


2 formats de dalle, chacune
avec deux textures différentes

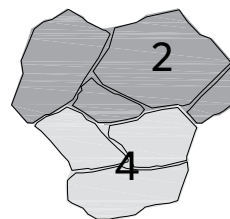
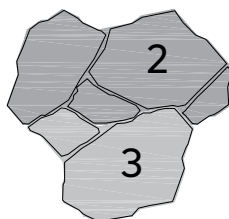
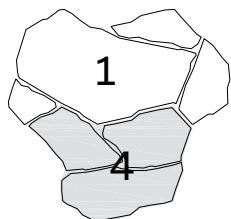
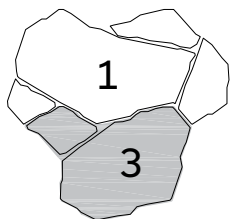
INSTALLATION DES DALLES

PRINCIPE DE BASE : Construire un duo avec les deux formats de dalle disponibles puis reproduire ce duo d'une façon précise pour former une surface de dallage.

Linéaire vertical
(placé un au-dessus de l'autre)

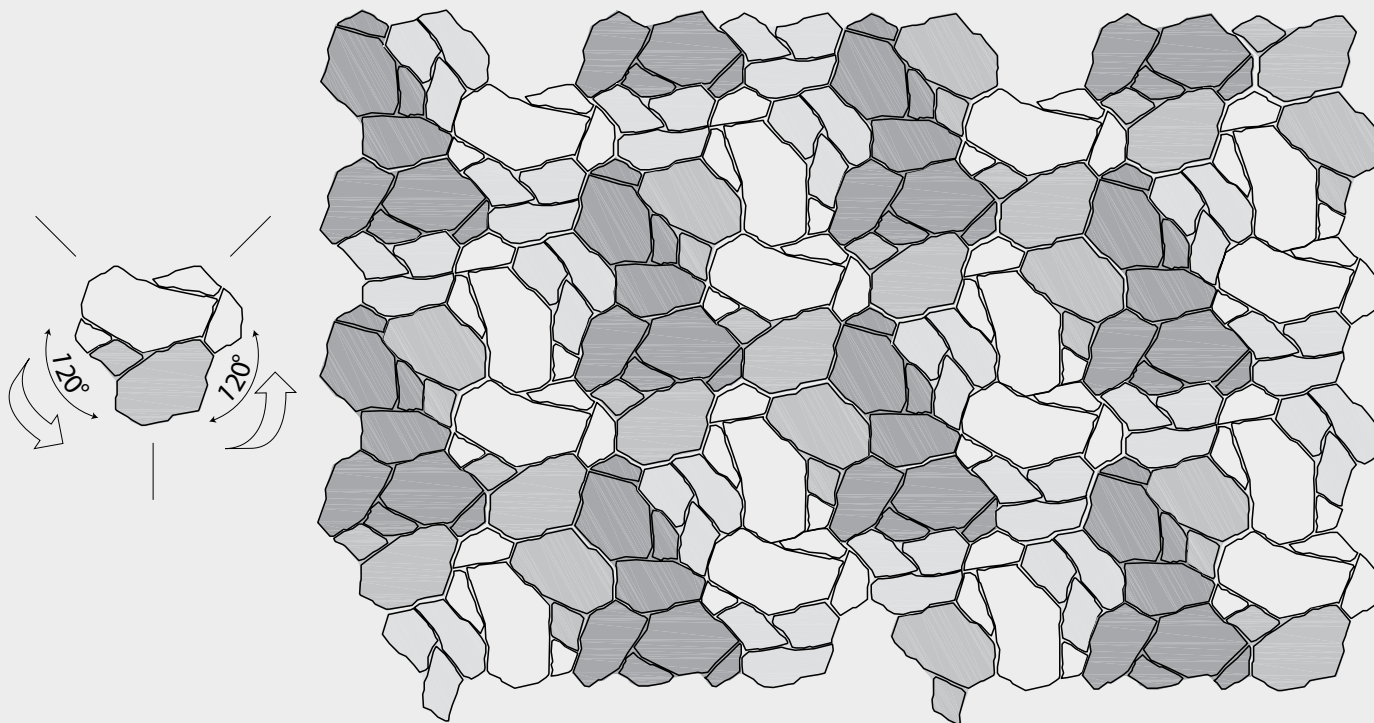


Quatre différents duos sont alors réalisables en utilisant les quatre différents formats disponibles : 1-3, 1-4, 2-3, 2-4



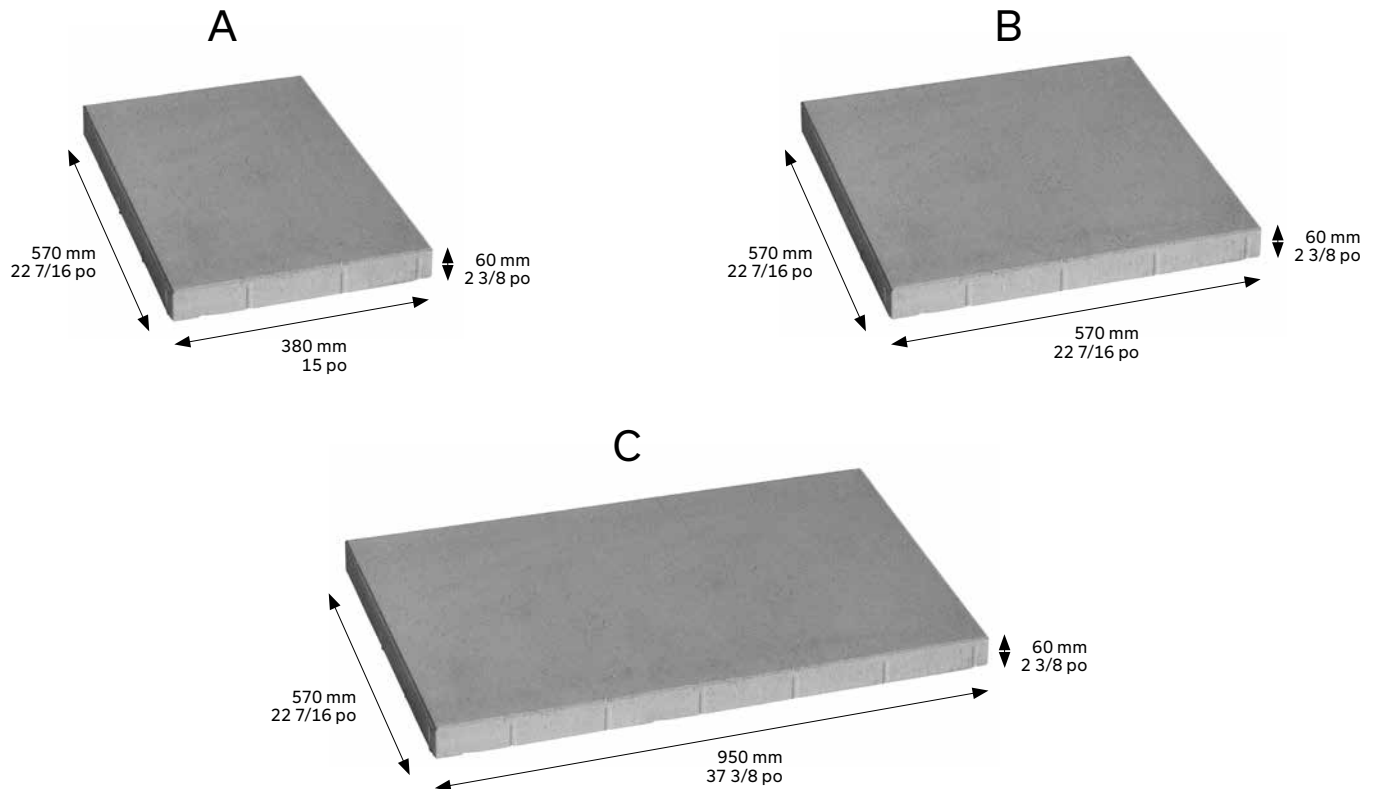
EN PLAÇANT JUDICIEUSEMENT LES DALLES DE FAÇON ALÉATOIRE, ON PEUT AINSI CRÉER LE MOTIF DÉSIRÉ

Les dalles sont simplement tournés sur eux-mêmes avec un angle de 120° ($1/3$ de tour) dans un sens ou dans l'autre, puis mis en place à 30° les uns des autres. Ceci permet une plus grande dispersion des joints entre les dalles et donc une moins grande répétition linéaire des joints.



Dalle Wilfrid

DÉTAILS SPÉCIFIQUES

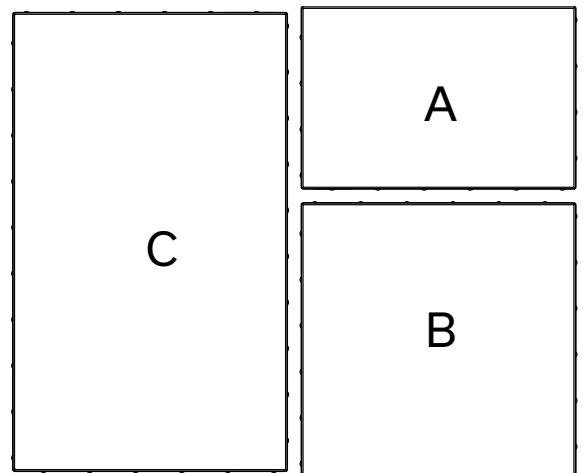


INSTALLATION DES DALLES

Grâce à ses trois formats, la dalle Wilfrid s'installe dans un motif linéaire ou modulaire. Pour éviter les pertes, il faut créer le motif avec le même nombre de modules A, B et C.

- > Le ratio des modules est de 1:1:1 en quantité
- > En surface, le module A fait le 1/3 du module C. Le module B fait 2/3 du module C
- > La surface des modules A et B mis ensemble équivaut à la surface du module C

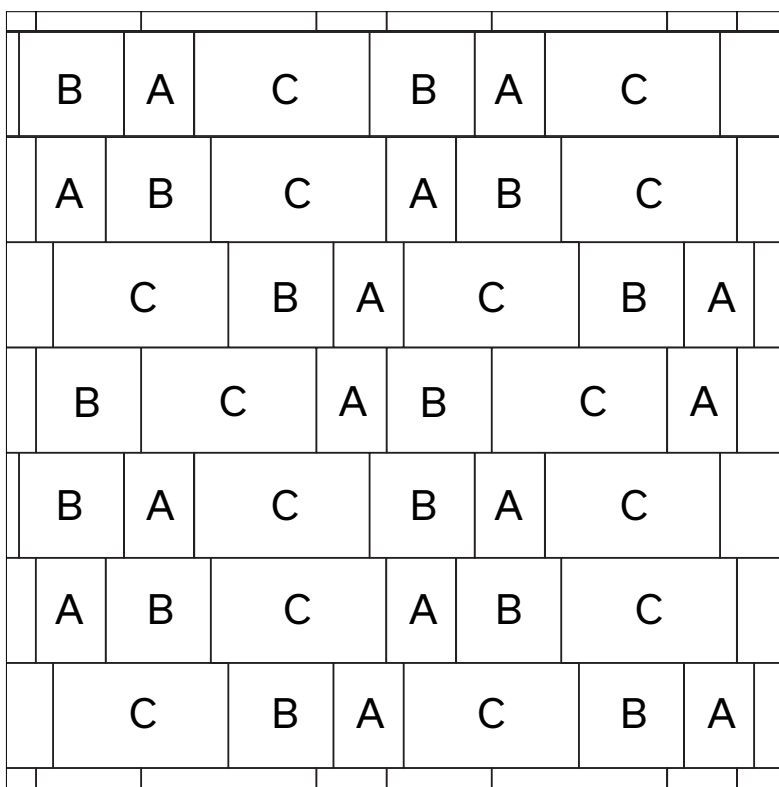
ATTENTION ! Le ratio des modules de la dalle Wilfrid n'est pas le même que celui de la dalle Melville 60. Les motifs de pose ne se créent pas de la même façon.



MOTIFS DE POSE

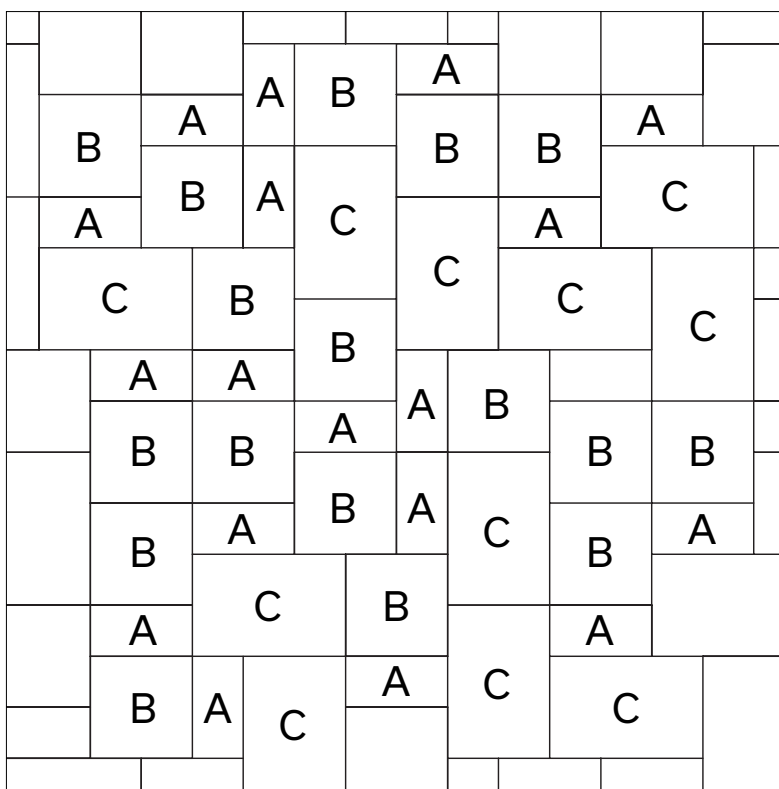
MOTIF DE POSE LINÉAIRE

Ceci n'est qu'un aperçu d'une pose linéaire.
Répliquer exactement ce motif risque de causer des pertes.



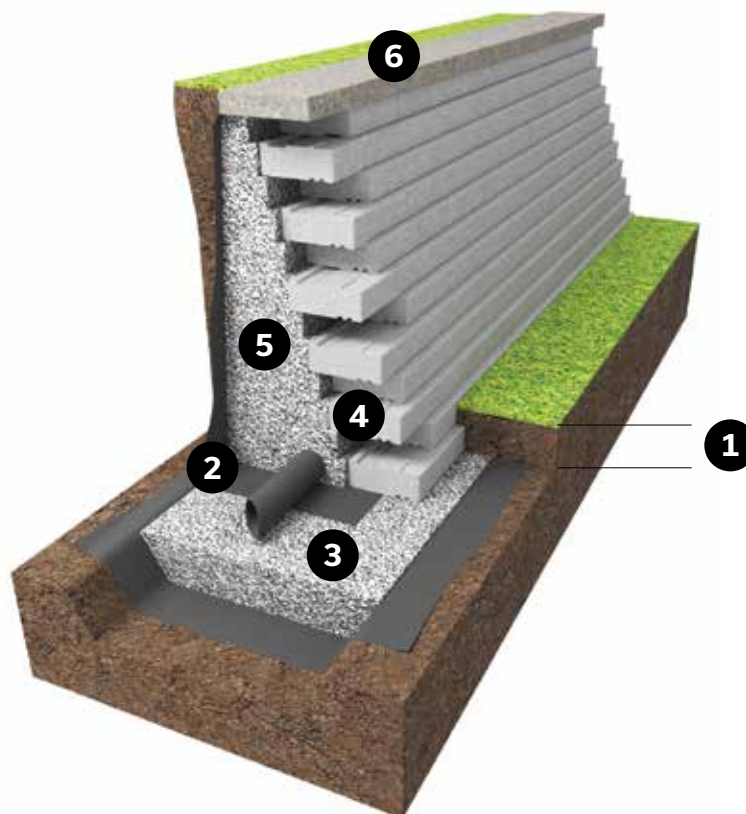
MOTIF DE POSE MODULAIRE

Ceci n'est qu'un aperçu d'une pose modulaire.
Répliquer exactement ce motif risque de causer des pertes.



Murets

INSTALLATION DE MURETS



OUTILS NÉCESSAIRES

- > Une brouette
- > Quelques piquets
- > Un niveau de menuisier
- > Un niveau de ligne
- > Une corde de maçon de 15 m - 50 pi
- > Une pelle
- > Un cordeau *chalk line*
- > Un ruban à mesurer
- > Un balai
- > Un râteau
- > Une guillotine à pavé ou une scie à béton sur banc (offerte dans les centres de location d'outils)
- > Une plaque vibrante ou une pilonneuse *jumping jack* (outil de compactage offert dans les centres de location d'outils)

1 EXCAVATION

Creusez une tranchée. La profondeur de l'excavation doit tenir compte de l'épaisseur minimale de la fondation granulaire de 150 mm - 6 po en plus de l'enfouissement du ou des premiers rangs de blocs du mur à construire. Il faut calculer que 10% de la hauteur du muret (min. de 150 mm), devra être enfoui dans le sol. La largeur de la tranchée va varier en fonction du type de bloc choisi. En plus, il faut prévoir un espace d'au moins 300 mm - 12 po à l'arrière du muret pour construire la masse drainante (voir photo no 1).

2 PRÉPARATION DE LA BASE

Recouvrez ensuite l'arrière et le fond de la tranchée d'une membrane géotextile afin d'empêcher la terre d'obstruer le système de drainage (voir détail typique). La membrane devrait excéder la partie supérieure du talus d'environ 300 mm - 12 po afin de pouvoir le rabattre sur la masse drainante une fois en place. La membrane géotextile peut dans certains cas être placée directement à l'arrière du muret (réalisation après l'étape 4).

3 FONDATION

Préparez une fondation de 150 mm - 6 po avec de la pierre de calibre 0 à 20 mm - 0 à 3/4 po (voir photo no 2). Dans le cas d'un sol argileux, il est fortement recommandé d'accroître la profondeur de la partie excavée. Effectuez ensuite le compactage à l'aide d'une pilonneuse de type *jumping jack* ou d'une plaque vibrante (voir photo no 3). Assurez le nivelage de la surface.

4 PREMIÈRE RANGÉE

Disposez la première rangée de bloc de niveau sur la fondation compactée, selon le tracé choisi (voir photo no 4). Installez ensuite sur cette fondation, à l'arrière du muret, un drain perforé de 100 mm - 4 po de diamètre et raccordez-le au système de drainage existant. Le drain peut être entouré d'une membrane géotextile (voir photo no 5). Le drain sera recouvert de pierre nette de 20 mm - 3/4 po ou de sable, au cours de l'étape 5.

5 REMBLAYAGE DU MURET

Comblez le vide à l'arrière du mur. Le remblai peut être composé de pierre nette 20 mm - 3/4 po tel que montré au détail typique, ou d'un sable drainant (voir photo no 6). L'installation de la membrane géotextile (à l'arrière du mur tel que montré sur la photo no 6 ou à l'arrière de la tranchée selon le détail typique) doit être réalisée à cette étape des travaux.

6 REMBLAYAGE DU MURET

Placez les rangées suivantes et remblayez le vide à l'arrière (étape 5) à tous les 200 mm - 8 po environ (voir photos no 7 et 8). Utilisez les modules de couronnement (s'ils existent pour le type de muret que vous avez choisi) pour terminer votre muret (voir photos n° 9 et 10). Il est recommandé de fixer le couronnement avec l'adhésif à béton Techniseal.

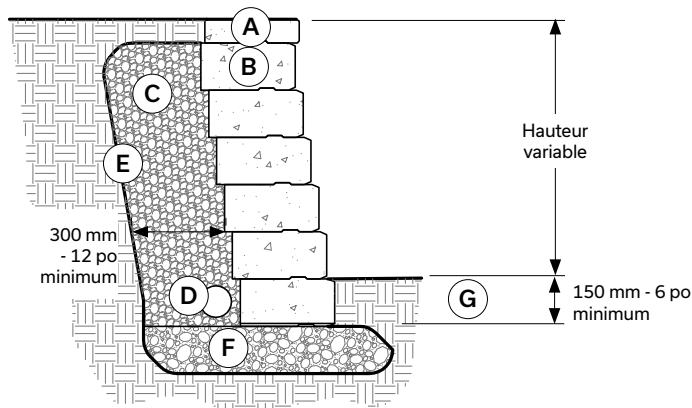
NOTE :

Ce guide décrit l'installation d'un mur gravitaire typique qui comprend une hauteur maximale déterminée (consultez le tableau des *Caractéristiques des murs* à la page 46 pour connaître les hauteurs admissibles du muret choisi). Certains murets peuvent être rehaussés en utilisant des renforcements de type géogrilles. Consultez les services d'un ingénieur spécialisé ou un représentant de Permacon pour connaître les détails de conception associés à votre muret.



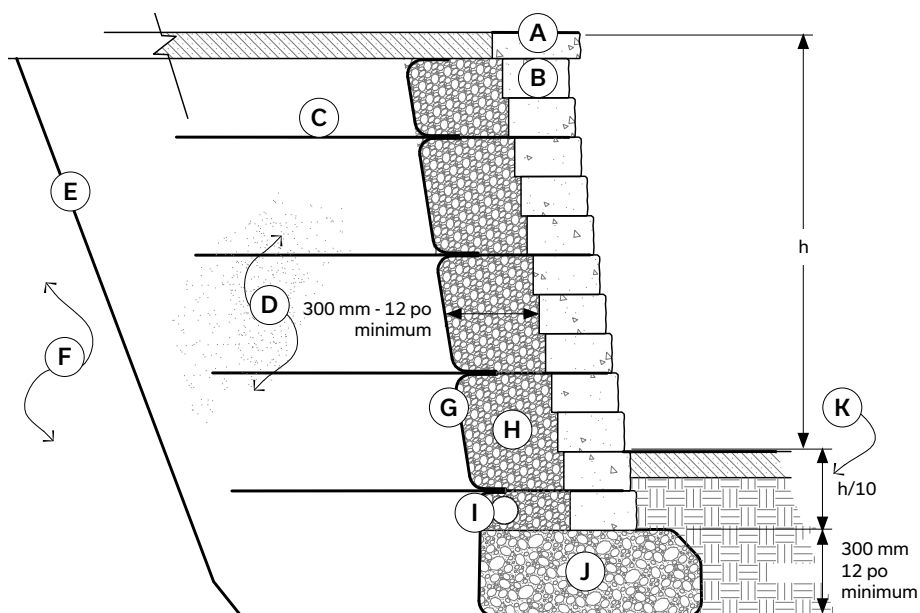
MURET GRAVITAIRE

- Ⓐ Module de couronnement
- Ⓑ Modules réguliers
- Ⓒ Pierre nette 20 mm - 3/4 po
- Ⓓ Drain perforé 100 mm - 4 po Ø raccordé aux services
- Ⓔ Géotextile
- Ⓕ Fondation granulaire 0 à 20 mm - 0 à 3/4 po compactée 300 mm - 12 po minimum
- Ⓖ Enfouissement 150 mm - 6 po minimum



MURET RENFORCÉ

- Ⓐ Module de couronnement
- Ⓑ Module de muret
- Ⓒ Géogridde typique (consulter un représentant Permacon)
- Ⓓ Zone renforcée, sable classe A compacté
- Ⓔ Pente d'excavation
- Ⓕ Terrain naturel non remanié
- Ⓖ Géotextile
- Ⓗ Pierre nette 20 mm - 3/4 po
- Ⓖ Drain perforé 100 mm - 4 po Ø raccordé aux services
- Ⓙ Fondation granulaire 0 à 20 mm - 0 à 3/4 po compactée
- Ⓚ Enfouissement minimum le plus grand : 200 mm - 8 po ou $h/10$



Caractéristiques des murs

TYPE DE BLOC	INSTALLATION	HAUTEUR MAXIMALE SANS SURCHARGE NI TALUS EN HAUT DU MUR, INCLUANT LA PARTIE ENFOUÏE		RAYON DE COURBURE MINIMAL ADMISSIBLE		INCLINAISON DU MUR	QUANTITÉ DE BLOCS REQUIS	
		PI	M	PI	M		DEGRÉS	/PI²
Système Tandem* (Lafitt, Melville)	Incliné	3,5	1,1	4,0	1,2	9	variable	variable
	Droit	2,2	0,67	4,0	1,2	0	variable	variable
Muret Celtik®	Incliné	3,5	1,1	3,0	0,9	9	variable	variable
	Droit	2,2	0,67	3,0	0,9	0	variable	variable
Mur Grande (voir note)	Module 375, 750 et 1125	8,5	2,6	65	20	0	5	0,46
	Module 375, 750 et 1125	10,5	3,2	65	20	9	5	0,46
	Module 375, 750 et 1125	13,1	4,0	65	20	17	5	0,46
Mur Keystone (voir note)	Compact	3,0	0,9	4,0	1,2	0 ou 9	22 et/ou 11	2 et/ou 1
Muret Orion	Droit	2,3	0,72	-	-	0	variable	variable
Muret RB	Incliné	2,4	0,60	-	-	9,6	3,10	33,40
Mur Talus Universel*	Sans joints	4,00	1,20	5,0	1,5	15	35	3,2
	Joints de 50 mm - 2 po	3,25	1,00	5,0	1,5	15	28	2,6
	Joints de 100 mm - 4 po	2,75	0,80	5,0	1,5	15	24	2,2
Mur Talus Universel* Éclaté	Sans joints	5,0	1,5	5,0	1,5	10	35	3,2
	Joints de 50 mm - 2 po	4,25	1,3	5,0	1,5	10	28	2,6
	Joints de 100 mm - 4 po	3,7	1,1	5,0	1,5	10	24	2,2
Muret Urbano	Incliné	2,4	0,72	-	-	3	variable	variable
	Droit	2	0,60	-	-	0	variable	variable
Muret Vario (90 - 180 mm)	Incliné	3,5 - 2,3	1,08 - 0,72	-	-	9,46	variable	variable
	Droit	2,3 - 1,75	0,72 - 0,54	-	-	0	variable	variable
Muret Wallstone	Incliné	16	0,40	-	-	14	3,10	33,40
	Droit	16	0,40	-	-	0	3,10	33,40
Muret Wedgestone	Incliné	16	0,40	2,0	0,6	14	variable	variable
	Droit	16	0,40	2,0	0,6	0	variable	variable

NOTE: Ces murs peuvent être installés dans d'autres conditions de hauteur et de surcharge que celles spécifiées plus haut. Une conception spécifique à des conditions particulières à un projet est disponible. Consultez votre représentant Permacon pour plus de détails.

Index des murets

Murets

Système Tandem Next	48
Système Tandem	68
- Construction d'un muret double face	79
- Réalisation des marches	89
- Réalisation des colonnes	92
- Éléments de vie extérieure	102
Muret Celtik Plus 90	131
Muret Grande	135
Muret Orion	185
Muret Talus Universel	191
Muret Urbano	192
Muret Vario	208
Muret Keystone	264

EMBALLAGE

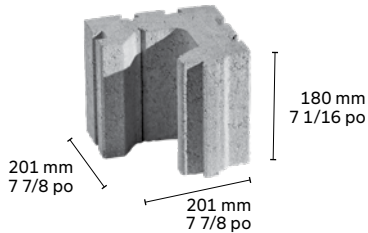
Pour connaître les informations sur l'emballage des produits, consultez le guide de produits sur notre site internet.



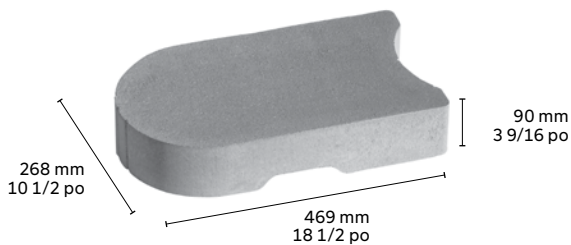
Systeme Tandem® Next

ÉLÉMENTS DU SYSTÈME

MODULE STRUCTURAL TANDEM NEXT 180 mm



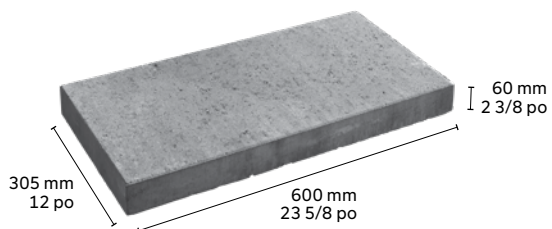
MODULE DE DÉPART



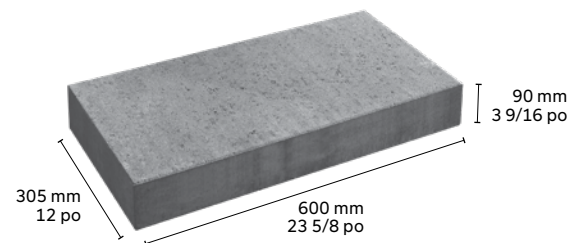
ANCRAGE UNIVERSEL TANDEM NEXT



COURONNEMENT MELVILLE PLUS 60

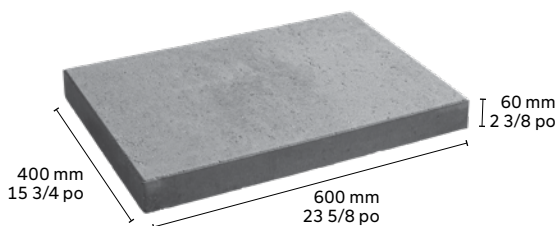


COURONNEMENT MELVILLE PLUS 90

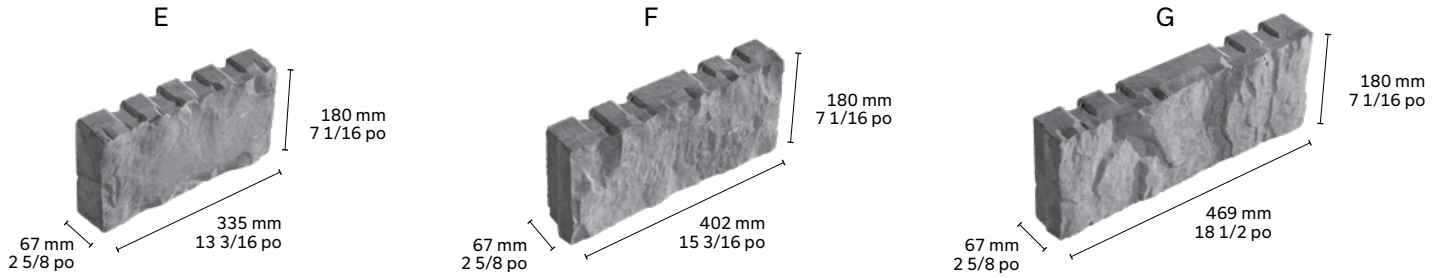


MARCHE MELVILLE PLUS

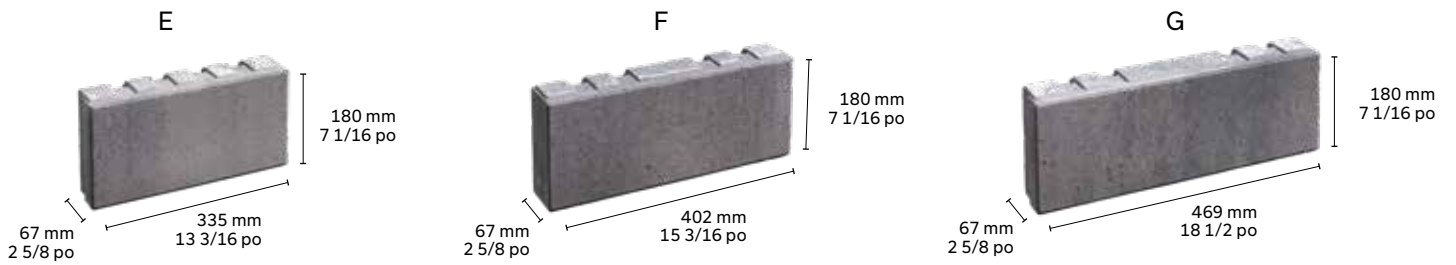
(POUR COURONNEMENT DE MURET DOUBLE FACE)



MODULES DE PLACAGE LAFITT TANDEM 180 mm



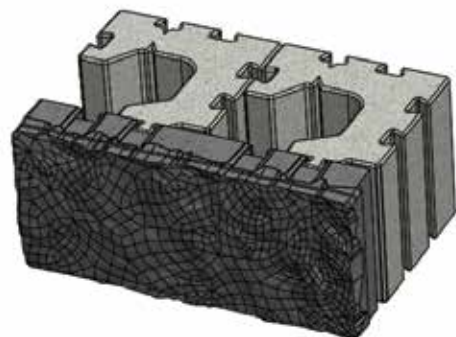
MODULES DE PLACAGE MELVILLE TANDEM 180 mm



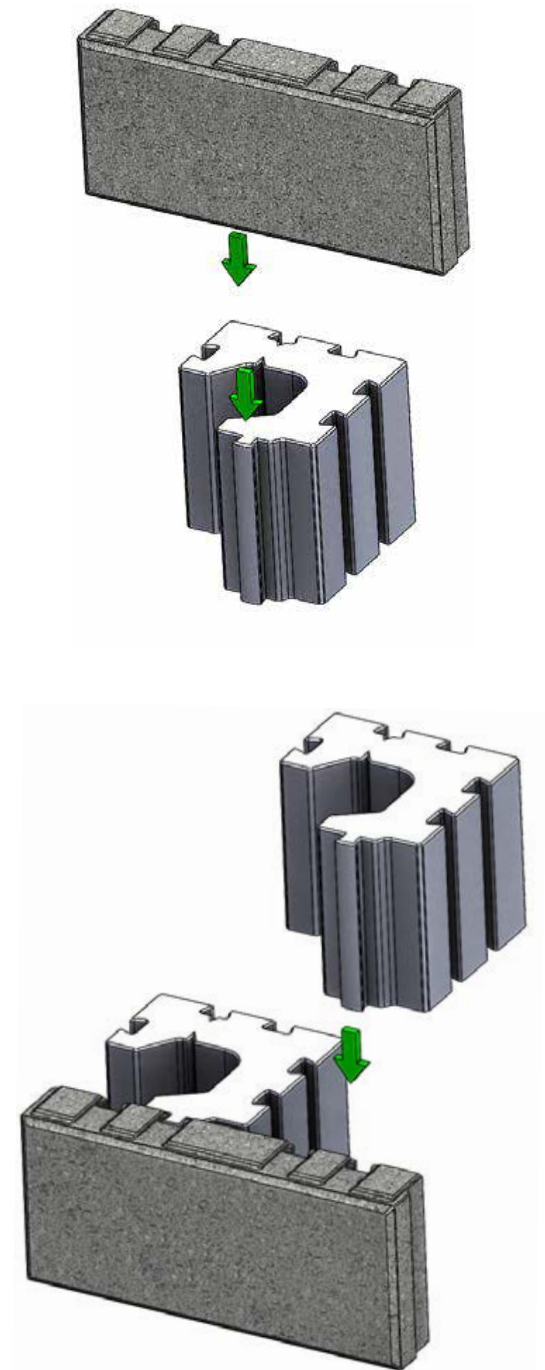
DESCRIPTION

Le système de muret Tandem Next 180 mm permet de réaliser des murs de soutènement, des murs à double-face, des colonnes et des escaliers.

Il utilise le principe d'emboîtement d'un module de placage à un module structural à l'aide d'un système à queue d'aronde (tenons et mortaise ou emboîtement mâle-femelle). Chaque module structural possède un tenon vertical (emboîtement mâle) et chaque module de placage possède au moins deux mortaises (emboîtement femelle). Les placages sont greffés aux modules structuraux en glissant simplement leur tenon dans les mortaises pour former les modules Tandem Next.

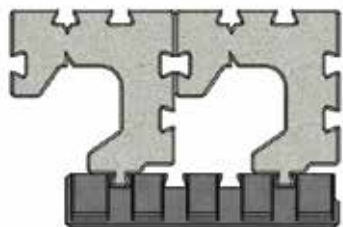


PLACAGE TANDEM
(LAFITT, MELVILLE)

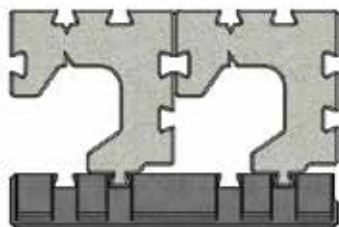


L'assemblage des éléments Tandem Next exige de toujours utiliser deux modules structuraux pour un module de placage de type Melville et Lafitt Tandem. Les modules structuraux doivent évidemment être positionnés de façon à ce que les tenons se retrouvent toujours à l'arrière d'un module de placage.

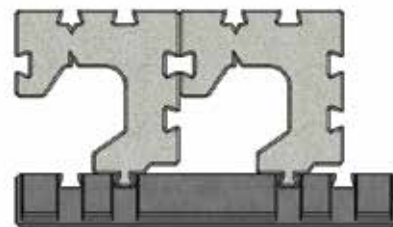
MURET TANDEM NEXT AVEC PLACAGES SYSTÈME TANDEM (LAFITT, MELVILLE)



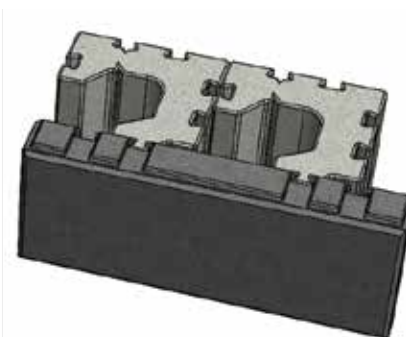
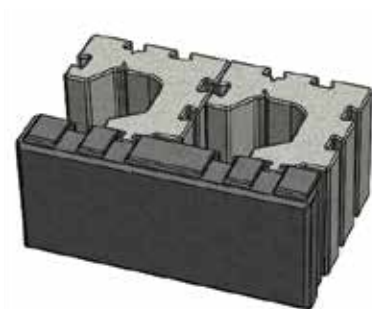
PLACAGE E



PLACAGE F



PLACAGE G

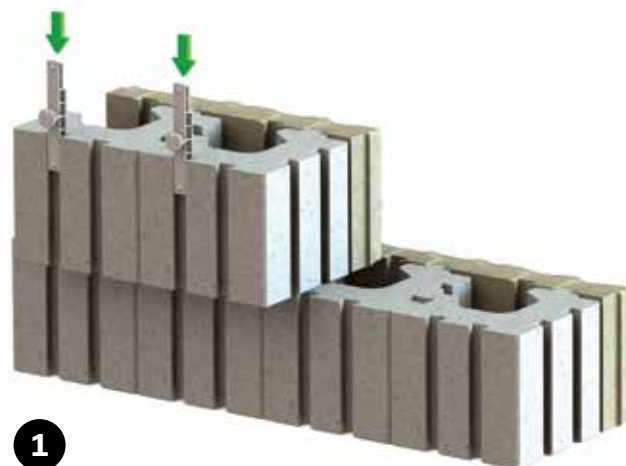
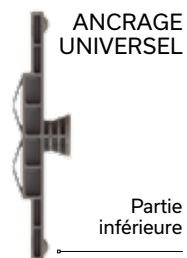


Les modules structuraux sont réversibles et la partie arrière peut être orientée vers la gauche ou la droite en fonction du format du placage utilisé. Il est recommandé de placer les modules structuraux dans les mortaises les plus éloignées d'un placage, lorsque cela est possible.

MURET INCLINÉ

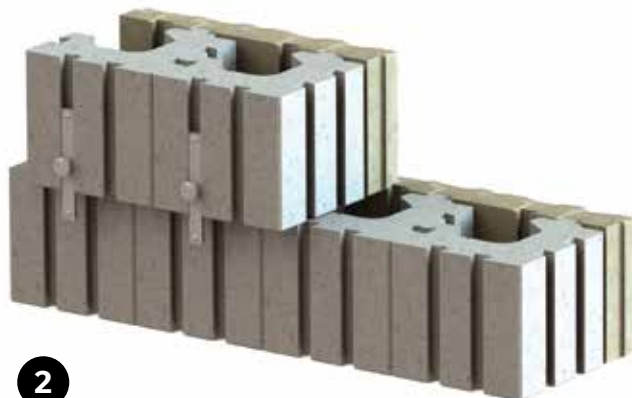
Le système de muret Tandem Next permet de construire des murets verticaux ou inclinés en utilisant l'ancrage universel conçu spécialement à cet effet. Cet ancrage est inséré dans une des deux rainures situées à l'arrière des modules structuraux. Les ancrages sont glissés par le haut des rainures jusqu'à ce qu'ils chevauchent de quelques centimètres le module structural situé en-dessous. De façon générale, un ancrage universel est requis pour chaque module structural.

Pour construire un muret incliné, l'ancrage doit être placé tel que montré sur le dessin. Il suffit de pousser le module Tandem Next vers l'avant jusqu'à ce que l'ancrage vienne le bloquer, ce qui créera un recul d'environ 8 mm par rapport au module inférieur.



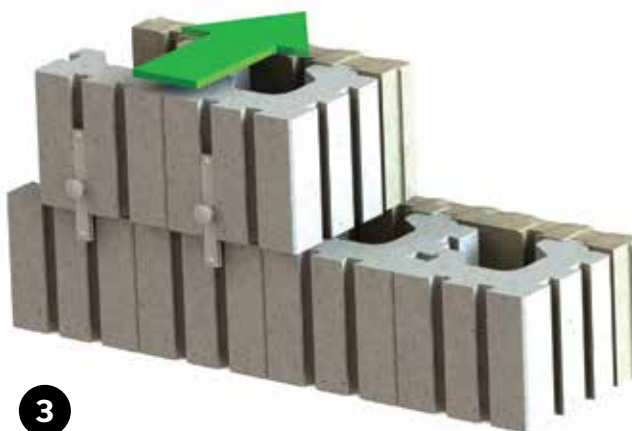
1

Glissez l'ancrage universel comme suit (toujours avoir un ancrage par module)



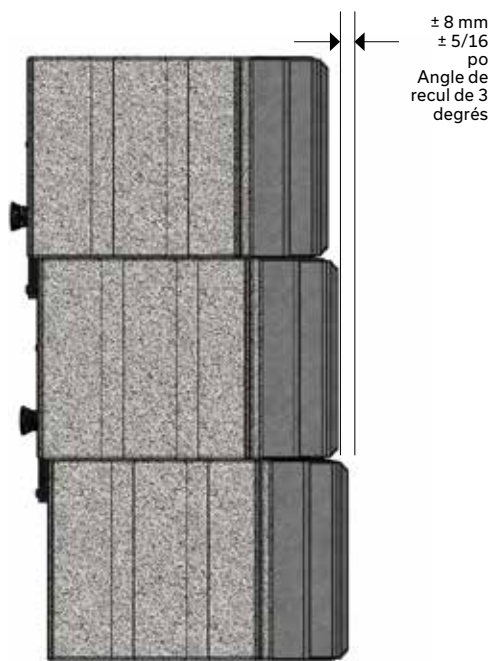
2

Excédez la partie inférieure



3

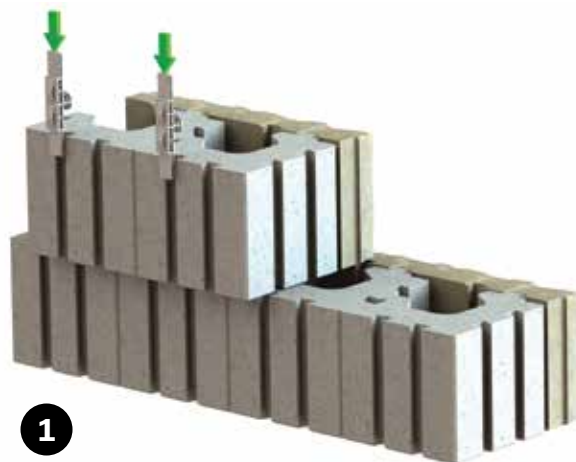
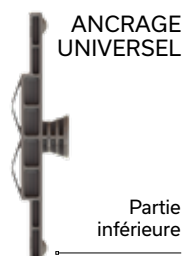
Tirez le module vers l'avant jusqu'au blocage



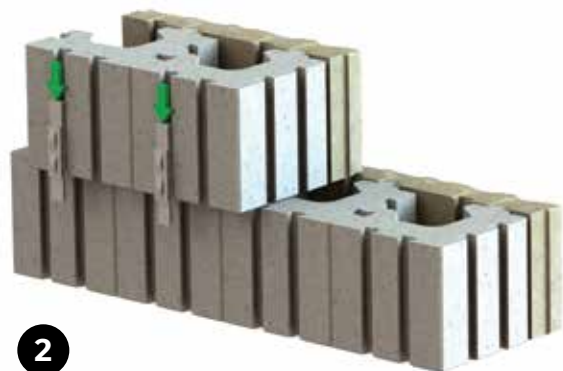
VUE TRANSVERSALE

MURET VERTICAL

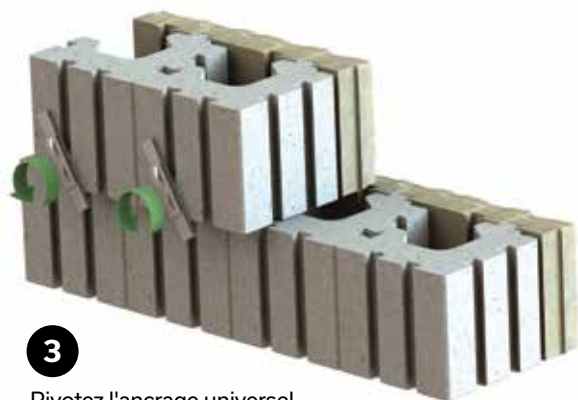
Un muret vertical utilise le même principe qu'un mur incliné à la différence que l'ancrage universel est simplement tourné à 180 degrés (voir le dessin). Après insertion dans une rainure jusqu'au chevauchement du module en-dessous, l'ancrage est légèrement incliné par rapport à la vertical. Le module Tandem Next est ensuite poussé vers l'avant jusqu'à ce qu'il bloque, pour créer un muret vertical.



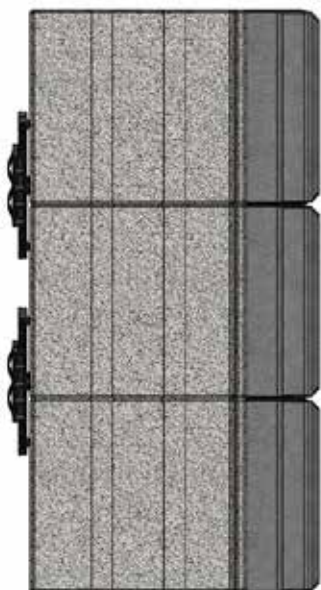
1
Glissez l'ancrage universel comme suit (toujours avoir un ancrage par module)



2
Excédez la partie inférieure de l'ancrage universel sur le module en dessous



3
Pivotez l'ancrage universel



VUE TRANSVERSALE

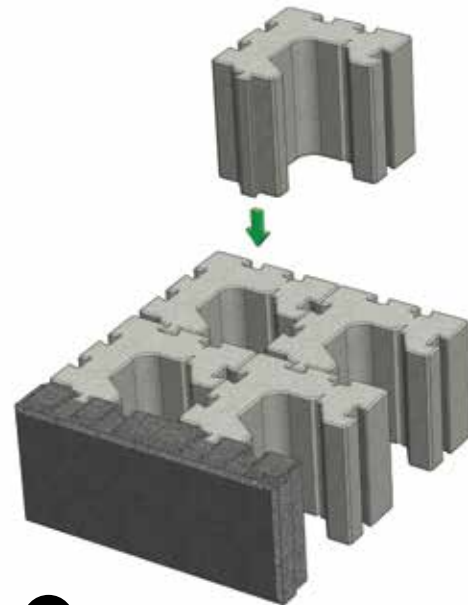


4
Tirez le module vers l'avant jusqu'au blocage

MURET PLUS RÉSISTANT AUX CHARGES

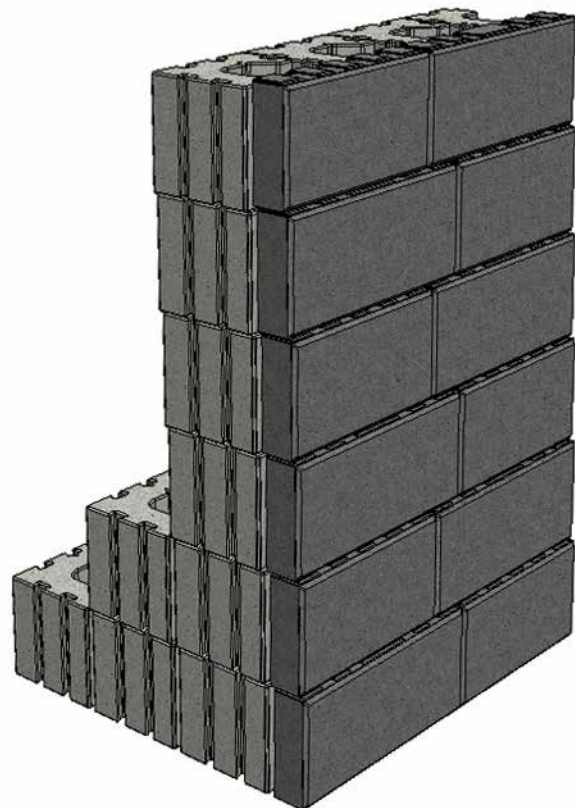
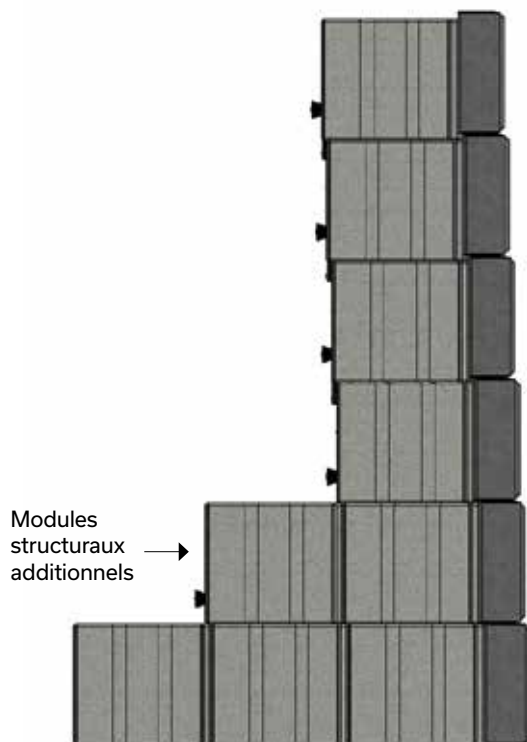
La hauteur maximale hors-sol d'un muret de soutènement Tandem Next est de 900 mm - 36 po pour un muret incliné et de 560 mm - 22 po pour un mur vertical. Une partie du muret, minimalement 150 mm - 6 po, doit être enfouie dans le sol pour en assurer la stabilité.

La flexibilité du système Tandem Next permet de raccorder les modules structuraux entre eux en utilisant les ancrages universels Tandem Next, ce qui a pour avantage de pouvoir construire des murets plus résistants en ajoutant des modules supplémentaires à l'arrière.

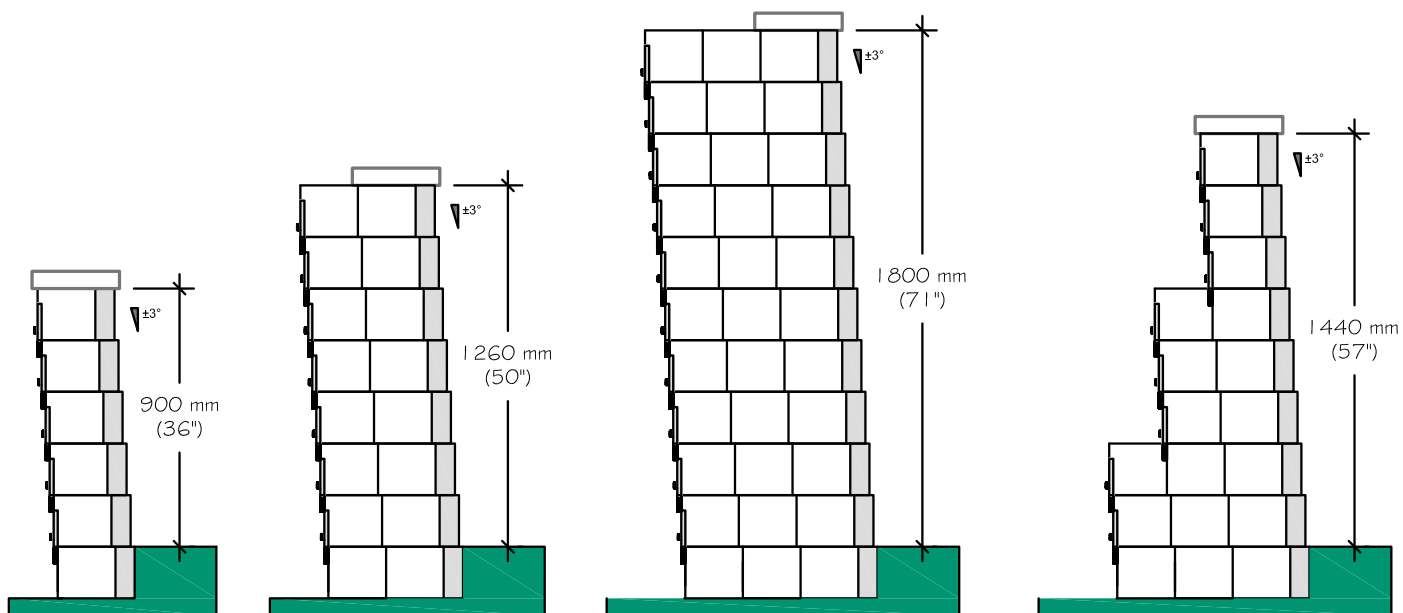


1

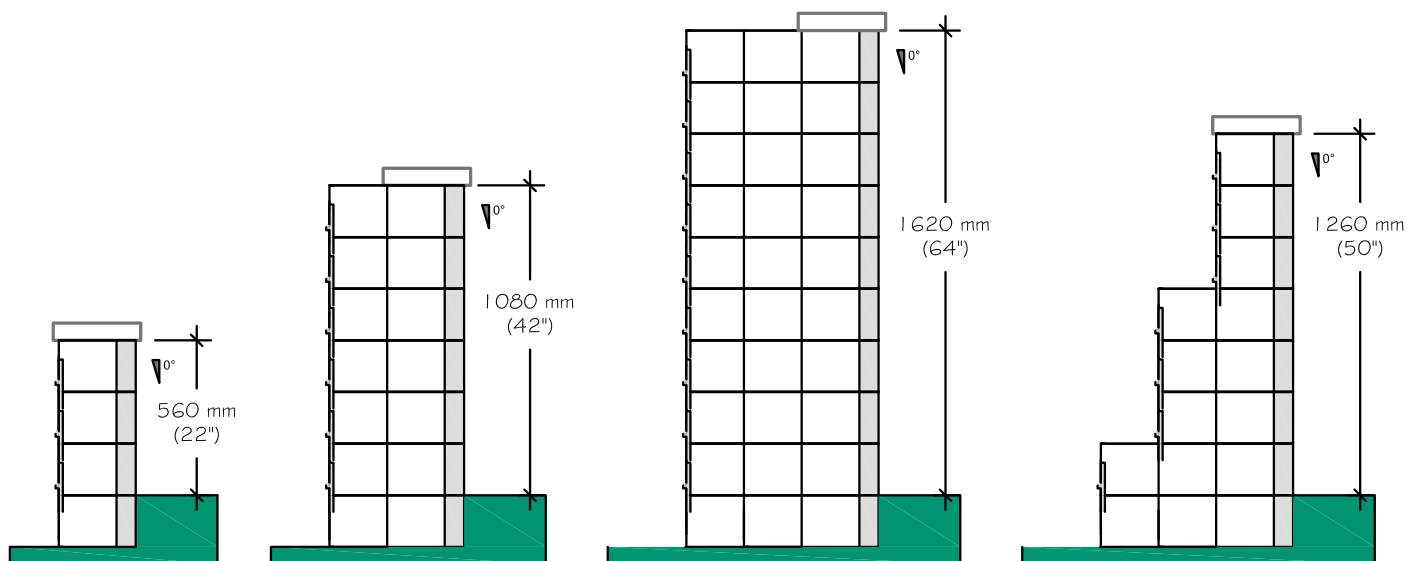
Glissez le tendon du bloc dans la mortaise de la partie du bloc précédent



MURET TANDEM NEXT INCLINÉ

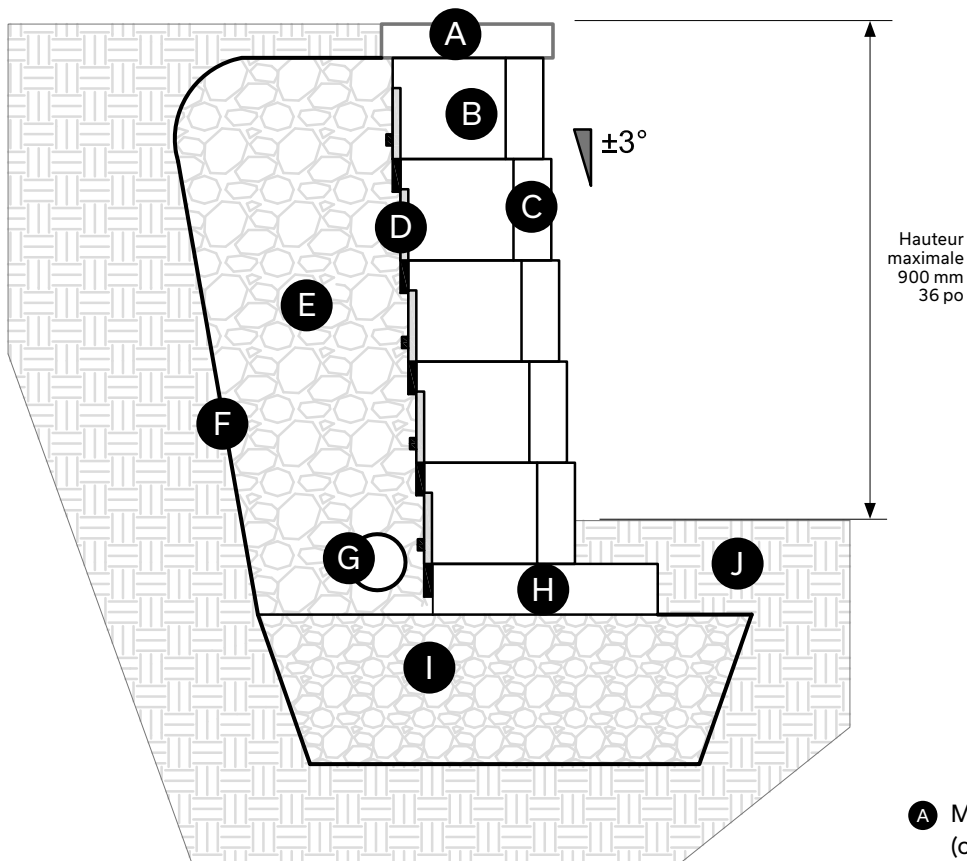


MURET TANDEM NEXT VERTICAL



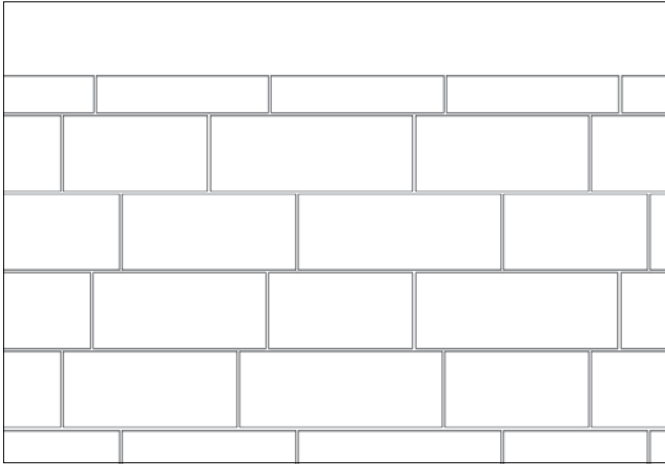
COUPE-TYPE - MURET GRAVITAIRE INCLINÉ TANDEM NEXT

Nous présentons ici la coupe type générale de construction d'un muret Tandem Next. La largeur d'un muret de soutènement Tandem Next est de 268 mm - 10 1/2 po.



- A** Module de couronnement Melville Plus (ou autre) 60 x 305 x 600 mm - 2 3/8 x 12 x 23 5/8 po
- B** Muret Tandem Next, module structural 180 x 201 x 201 mm - Les modules sont remplis de pierre nette 20 mm - 3/4 po
- C** Module de placage 180 mm (Système Tandem)
- D** Ancrage universel Tandem Next
- E** Pierre nette 20 mm - 3/4po, 300 mm minimum
- F** Membrane géotextile
- G** Drain perforé 100 mm Ø - 4 po raccordé aux services
- H** Module de départ 90 x 268 x 469 mm - 3 1/2 x 10 1/2 x 18 1/2 po
- I** Fondation granulaire 0 à 20 mm - 0 à 3/4 po densifiée, 300 mm - 12 po minimum
- J** Enfouissement minimum 150 mm - 6 po

MOTIF LINÉAIRE
100% modules Tandem 180

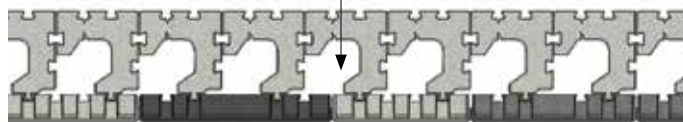


MURET EN LIGNE DROITE

La construction d'un muret Tandem Next débute par la mise en place des modules de départ installés côte à côte (le côté le plus long).

Installer un premier rang de modules structuraux, de façon aléatoire, sur les modules de départ, en utilisant tous les formats en proportion égale et en suivant les indications de la coupe type. Par la suite, insérer les modules de placage aux modules structuraux tel que décrit précédemment et prévoir la mise en place des ancrages universels selon l'inclinaison du mur choisie. Les rangs suivants sont installés de la même manière en évitant l'alignement des joints verticaux d'un rang à l'autre.

Une pierre nette doit être installée à l'arrière des modules structuraux et il est également recommandé d'en installer **dans les vides** des modules structuraux.



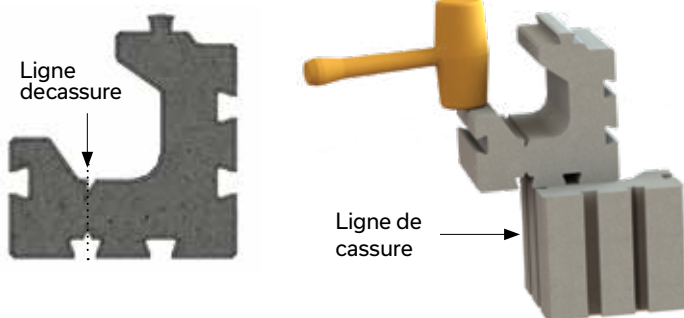
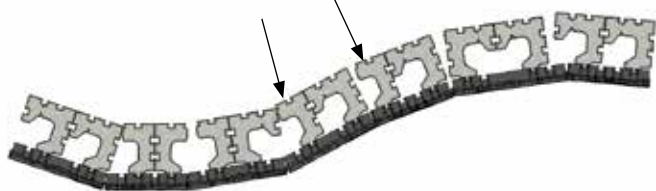
Melville et Lafitt Tandem

MURET EN COURBE

La construction d'un muret Tandem Next débute par la mise en place des modules de départ installés côte à côte (le côté le plus long), en coupant les modules en biseau pour former la courbe requise.

La réalisation de murets en courbe concave ou convexe est possible avec le système Tandem Next. L'utilisation des plus petits modules de placage permet de réduire le rayon de courbure. La partie arrière des modules structuraux doit parfois être taillée tel qu'illustré pour créer des éléments biseautés nécessaires à la construction de murs en courbe. Le rayon de courbure minimal d'un muret Tandem Next est de 2,4 m - 8 pi.

Pour fermer une courbe concave, cassez à l'aide d'un marteau le bout du module

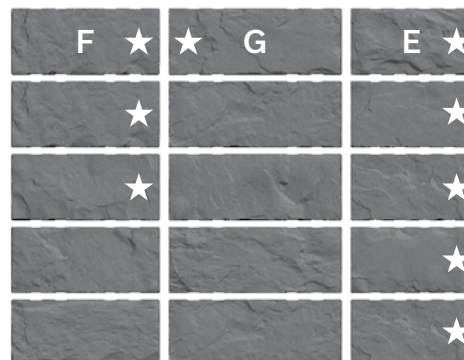


RÉALISATION D'UN COIN EXTÉRIEUR À 90°

Il est recommandé de toujours débiter un muret par un coin. Un coin extérieur à 90° est réalisé en utilisant les placages spécialement conçus à cet effet en fonction du type de placage choisis. Les modules de placage contiennent tous des coins intégrés mais en proportions différentes selon le type de placage choisi.

Un cube de placage Lafitt Tandem 180 contient 8 modules avec un côté en coin 90° par rang. Tous les modules de placage Melville Tandem 180 contiennent un coté en coin.

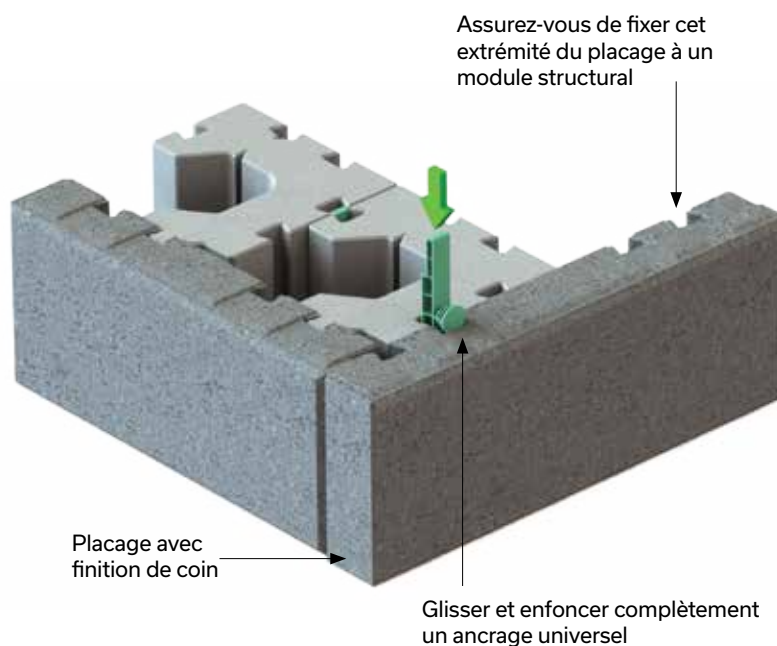
Localisation des modules de placage avec un côté texturé (placage de coin)



LAFITT TANDEM - MODULES 180

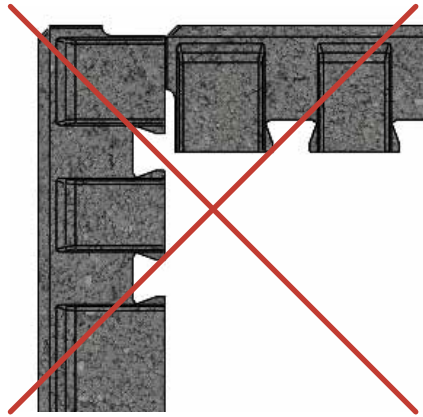
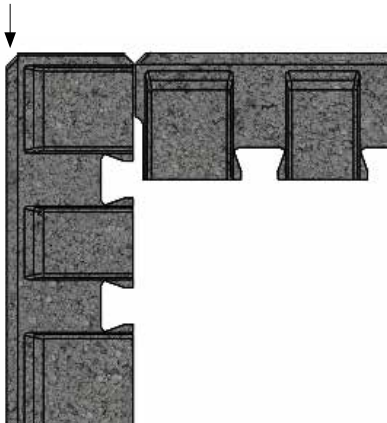
RÉALISATION D'UN COIN 90° EXTÉRIEUR PRINCIPES DE BASE

Les modules de placage sont réversibles pour créer des coins gauches ou droits. À chaque rang, le placage formant le coin est fixé au module structural à l'aide d'un ancrage universel Tandem Next. On alterne de 90° la position du placage d'un rang à l'autre. Il est suggéré de coller entre eux, à chaque rang, les éléments formant un coin avec un adhésif à béton, en l'étendant sur le dessus des placages ou des modules structuraux, ou les deux à la fois. Un seul ancrage universel par rang est requis pour créer un coin. Pour les placages longs, ceux-ci doivent être fixés au module structural suivant le coin (tenons et mortaise).

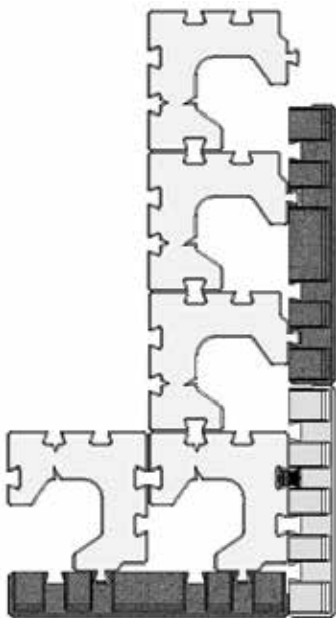


RÉALISATION DE COIN 90° EXTÉRIEUR AVEC PLACAGE TANDEM (MELVILLE, LAFITT)

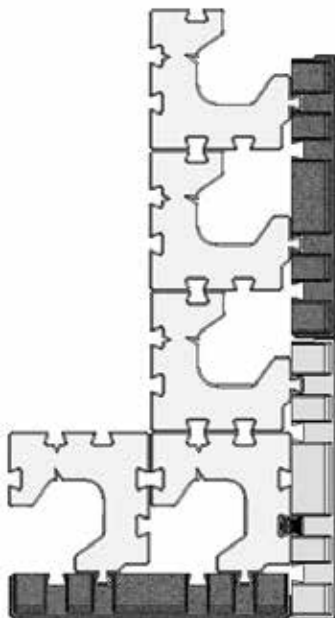
Toujours utiliser les placages de coin pour faire un coin



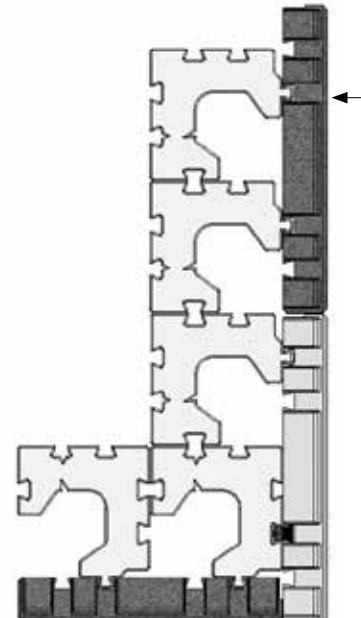
Assurez-vous de toujours avoir un tenon sur le placage lorsque vous tournez un coin



AVEC LE FORMAT E



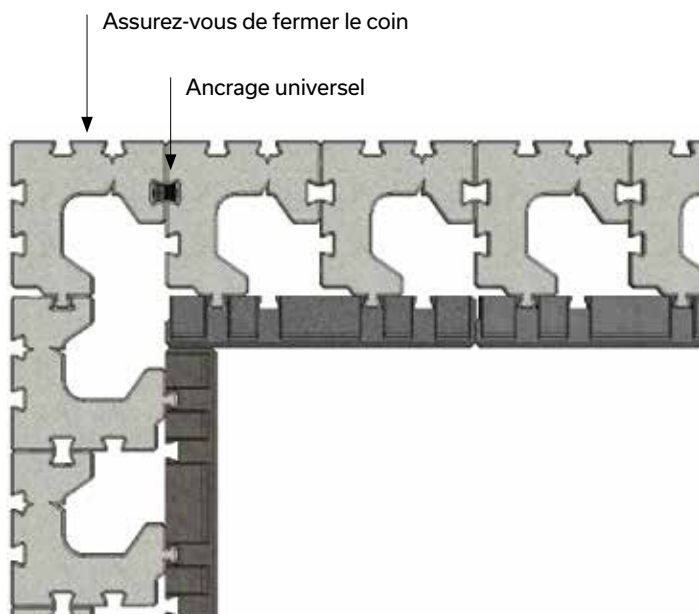
AVEC LE FORMAT F



AVEC LE FORMAT G

RÉALISATION D'UN COIN INTÉRIEUR À 90°

La réalisation d'un coin intérieur est basée sur le principe illustré ici. La solidité d'un coin intérieur est assurée par la mise en place d'un module structural formant le coin l'arrière du mur. Ce module supplémentaire est ancré aux autres en utilisant un ancrage universel Tandem Next.



AVEC LES PLACAGES MELVILLE ET LAFITT
TANDEM

COURONNEMENT DES MURETS DE SOUTÈNEMENT TANDEM NEXT

Le couronnement de murets Tandem Next peut être réalisé avec différents types de produits :

- > Couronnement Melville Plus 60
- > Couronnement Lafitt Plus 90
- > Couronnement Celtik Plus Droit 90

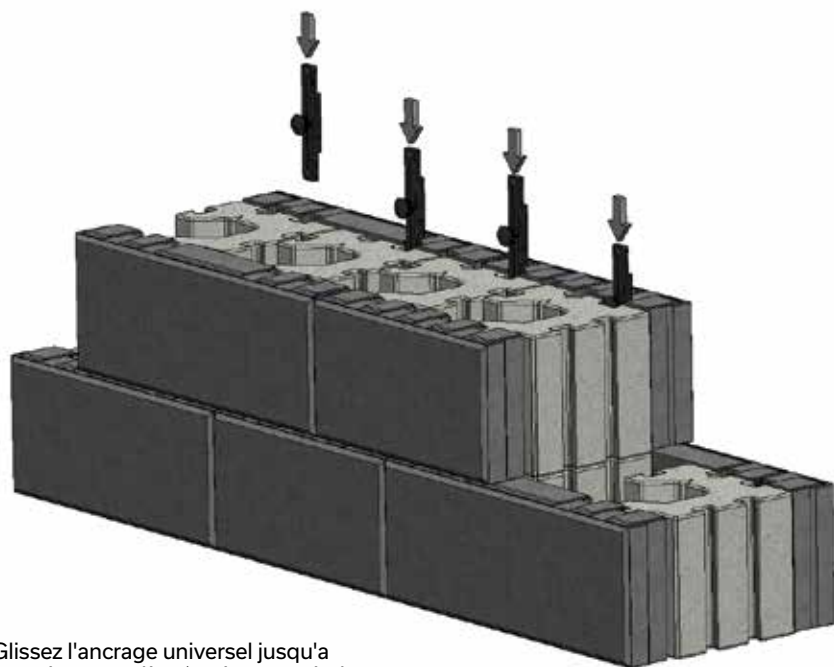
Les couronnements doivent être collés à la dernière rangée de modules avec un adhésif à béton approprié. Pour les parties en courbe, certains éléments doivent être taillés en biseau pour épouser la courbe du muret.

MURET TANDEM NEXT DOUBLE-FACE

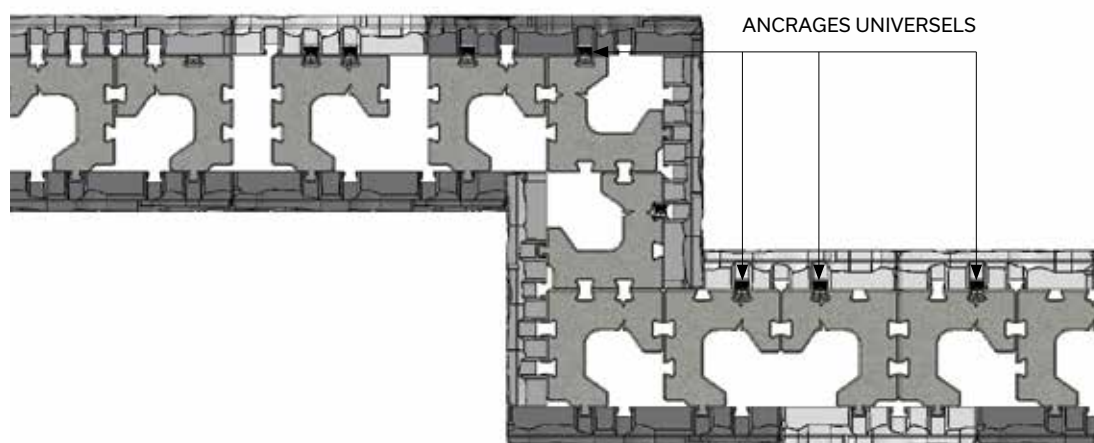
Un mur double face est construit sans inclinaison donc vertical. L'installation d'un mur Tandem Next double face requiert l'utilisation des modules de placages qui sont fixés de chaque côté des modules structuraux Tandem Next. Le principe de base consiste à construire un muret Tandem Next auquel on ajoute, à l'arrière, des modules de placages, en les fixant avec les ancrages universels Tandem Next en position verticale. Les coins extérieurs d'un muret double face doivent être construits

en utilisant les modules de placage de coin. La flexibilité du système Tandem Next repose sur le fait qu'on peut positionner les modules structuraux de plusieurs façons en s'assurant que chaque placage puisse y être fixé, par les tenons ou par des ancrages universels.

MURET TANDEM NEXT DOUBLE-FACE AVEC PLACAGES TANDEM (MELVILLE, LAFITT)



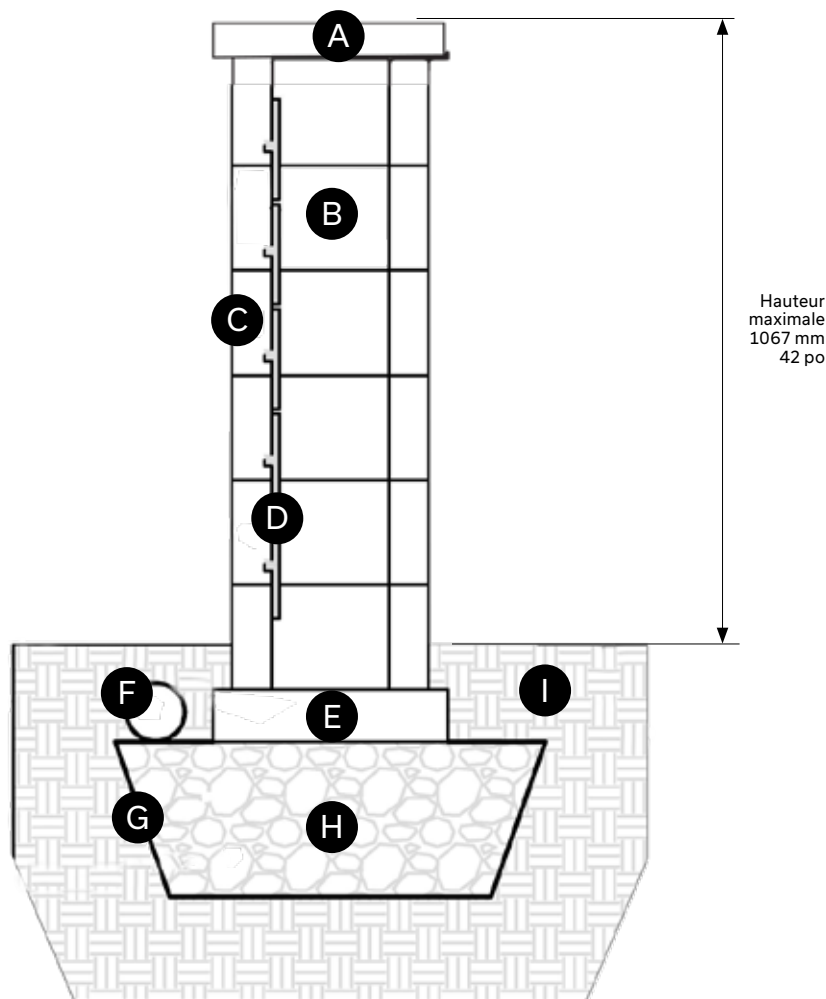
Glissez l'ancrage universel jusqu'à insertion complète (toujours avoir deux ancrages par placage)



COUPE-TYPE - MURET DOUBLE-FACE TANDEM NEXT

Une coupe-type de mur double-face est montrée ici. Un muret Tandem Next double face repose sur un premier rang de base fait avec les modules de départ installés côte à côte (le côté le plus long). Les modules sont mis en place de façon aléatoire en évitant l'alignement des joints verticaux d'un rang à l'autre. Il

est essentiel de coller chaque rang ensemble (y compris le rang de base) avec un adhésif à béton, en l'étendant sur le dessus des placages ou des modules structuraux, ou les deux à la fois.



- A** Module de marche Melville Plus
60 x 400 x 600 mm - 2 3/8 x 15 3/4 x 23 5/8 po
- B** Muret Tandem Next, module structural
180 x 201 x 201 mm, les modules sont remplis de pierre nette 20 mm - 3/4 po
- C** Module de placage 180 mm (Système Tandem)
- D** Ancre universel Tandem Next
- E** Module de départ 90 x 268 x 469 mm -
3 1/2 x 10 1/2 x 18 1/2 po
- F** Drain perforé 100 mm Ø - 4 po raccordé aux services
- G** Membrane géotextile
- H** Fondation granulaire 0 à 20 mm - 0 à 3/4 po densifiée, 300 mm - 12 po minimum
- I** Enfouissement minimum 150 mm - 6 po

FIN DE MURET DOUBLE-FACE TANDEM NEXT

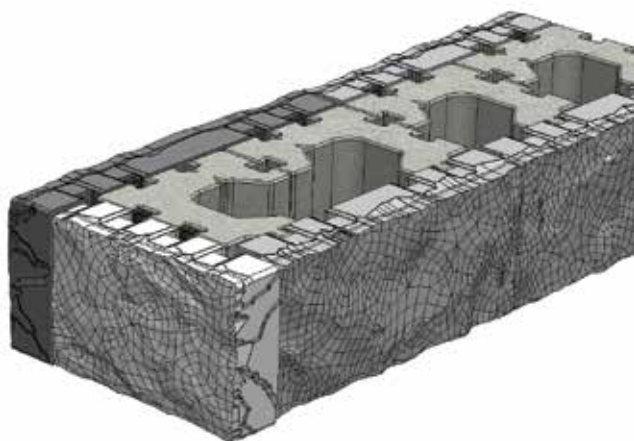
Les détails de construction de la fin d'un muret double-face sont montrés ici. Les modules de placages doivent être coupés à 268 mm - 10 1/2 po pour permettre leur installation et seul le plus petit module de placage doit être utilisé pour finir un muret double-face (module E pour les placages Tandem). Il sera nécessaire d'utiliser deux ancrages universels pour fixer ces éléments. Il est suggéré de coller entre eux, à chaque rang, les éléments formant la fin d'un muret avec un adhésif à béton.

La largeur d'un mur double face Tandem Next est de 335 mm - 13 3/16 po et sa hauteur maximale hors-sol est de 1067 mm - 42 po.

COURONNEMENT DE MURS DOUBLE FACE TANDEM NEXT

Le couronnement de murets double-face Tandem Next peut être réalisé avec différentes types de produits : la marche Melville Plus 60 et Melville Plus 90.

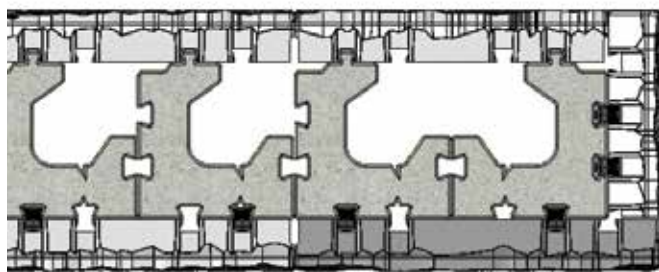
FIN DE MURET AVEC PLACAGES TANDEM



↑ Placer la texture de bout devant

Fin de mur avec les placages E et F

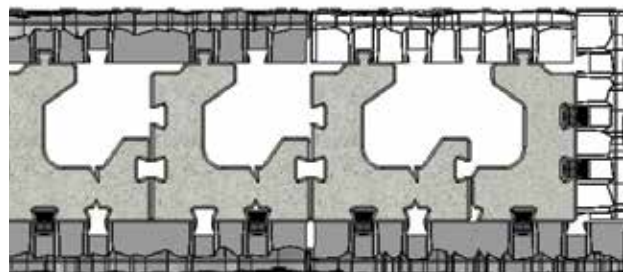
PLACAGE E ↓



↑ PLACAGE F

Fin de mur avec les placages F et G

PLACAGE F ↓



↑ PLACAGE G

COLONNE TANDEM NEXT

Il est possible de réaliser des colonnes avec le système Tandem Next. Les modules de placage sont retenus aux modules structuraux avec leur tenon et avec l'aide des ancrages universels. Il est possible de créer un espace au centre de la colonne pour pouvoir y insérer un poteau. Ce dernier ne doit cependant pas être de nature structurale (le poteau peut servir par exemple de lampadaire).

Dimensions disponibles :

- > 402 x 402 mm - 15 7/8 x 15 7/8 po
- > 469 x 469 mm - 18 1/2 x 18 1/2 po
- > 536 x 536 mm - 21 1/4 x 21 1/4 po

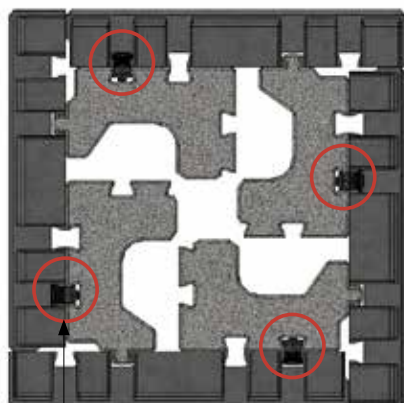
Un muret double face Tandem Next repose sur un premier rang de base fait avec les modules de départ. Nous proposons ici trois types de construction de colonnes de différents formats. Ce type de construction nécessite la création de coins à 90°. On alterne de 90° la position du placage de coin d'un rang à l'autre. Il est essentiel de coller chaque rang ensemble (y compris le rang de base) avec un adhésif à béton, en l'étendant sur le dessus des placages ou des modules structuraux, ou les deux à la fois. La réalisation de colonnes Tandem Next nécessitera de n'utiliser que les modules d'un même format, ce qui laissera des surplus dans les autres formats d'une même palette.

Les plus petits formats de colonne nécessitent la taille des modules structuraux (voir dessins). Il est possible, afin d'augmenter la solidité globale d'une colonne, d'installer des ancrages universels, au centre d'une colonne de 536 x 536 mm - 21 x 21 po qui réunit les quatre modules structuraux. Les vides au centre de la colonne doivent être remplis de pierres nettes. La hauteur maximale d'une colonne est limitée à 1080 mm - 42 1/2 po, ce qui inclut une partie enfouie dans le sol minimale de 150 mm - 6 po.

NOTE : Nous recommandons d'utiliser uniquement des placages Melville Tandem pour construire des colonnes.

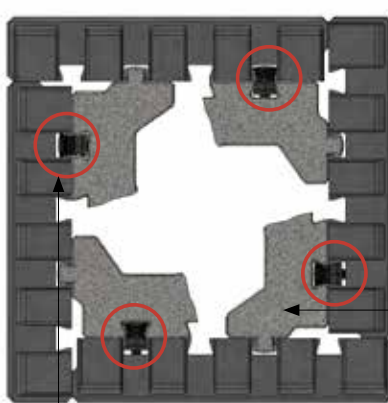
COLONNE AVEC PLACAGE MELVILLE TANDEM NEXT

469 mm
18 1/2 po



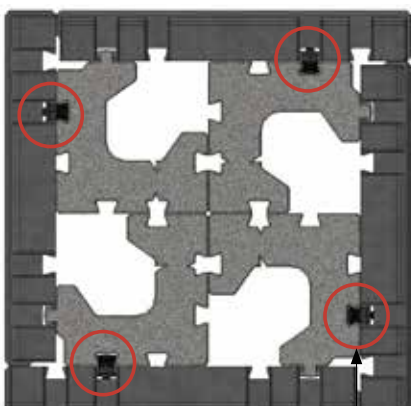
4 ancrages universels
par rangée

402 mm
15 7/8 po



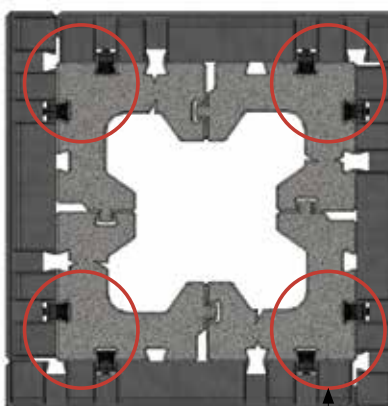
4 ancrages universels par
rangée

536 mm
21 po

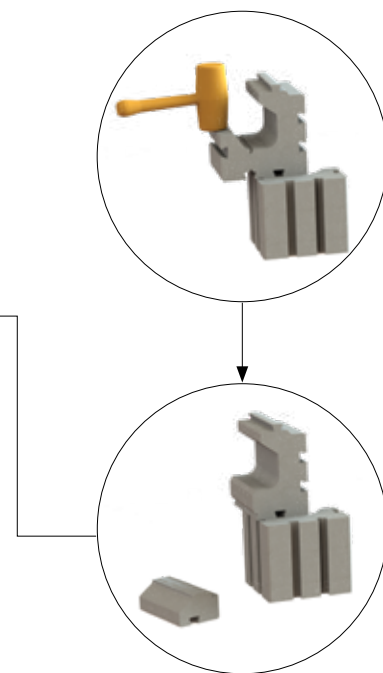


4 ancrages universels
par rangée

536 mm
21 po



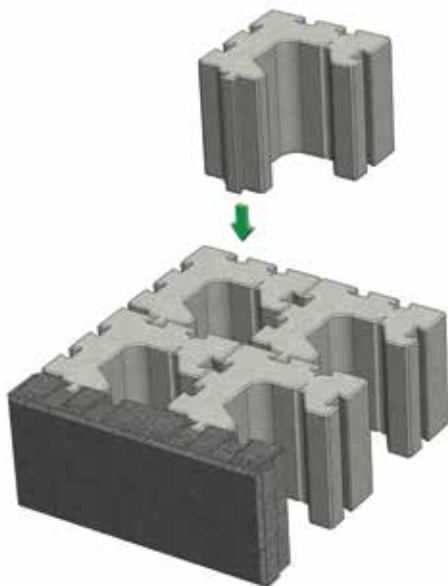
8 ancrages universels par
rangée



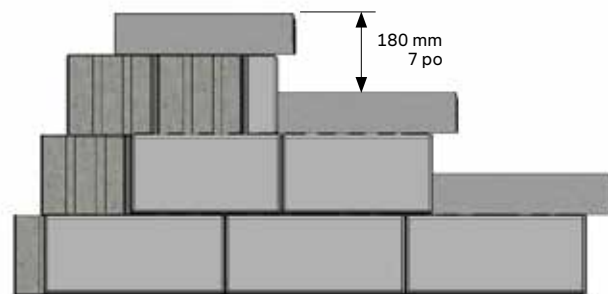
NOTE : Les modules structuraux peuvent être réunis avec des ancrages universels additionnels au centre pour augmenter la solidité de cette colonne.

RÉALISATION DE MARCHES D'ESCALIER

Le système Tandem Next permet de réaliser des marches d'escalier. La construction de paliers Tandem Next à chaque niveau des marches assure une stabilité maximale de l'ensemble de l'ouvrage. Nous montrons ici le principe de base.

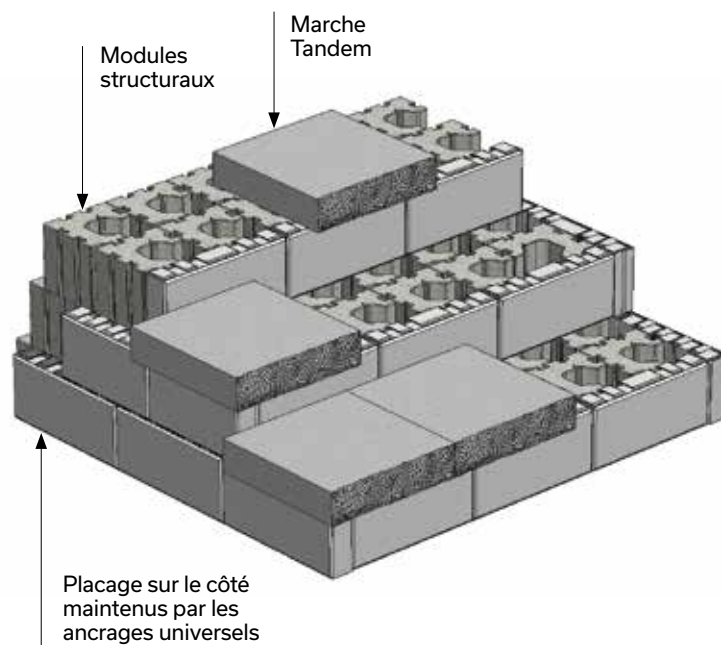


Glissez le tenon du bloc dans la mortaise de la partie arrière du bloc précédent.



VUE LATÉRALE

Un premier palier est installé avec les modules structuraux rattachés ensemble avec les ancrages universels. La dimension de ce palier varie avec le nombre de marches à construire. Les modules de placages sont ensuite mis en place tout autour et maintenus en utilisant les ancrages universels. Un second palier est construit au-dessus selon la même procédure en installant une série de marche à l'avant, sécurisée avec un adhésif à béton. La construction se poursuit jusqu'à la dernière marche. Les marches du système Tandem Next peuvent être réalisées avec différents types de produits : la marche Melville Plus 60, la marche Melville Plus 90, la marche Lafitt Plus 90.



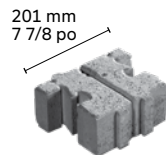
Systeme Tandem®

ÉLÉMENTS DU SYSTÈME

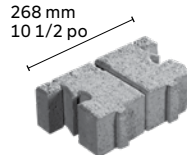
MODULES AVEC PLACAGE 90 MM

STRUCTURAUX

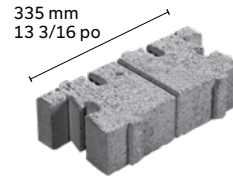
Hauteur : 90 mm - 3 9/16 po
 Profondeur : 155 mm - 6 1/8 po



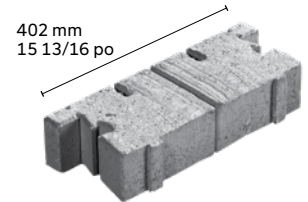
A



B



C



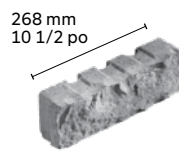
D

LAFITT

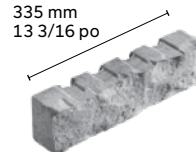
Hauteur : 90 mm - 3 9/16 po
 Profondeur : 67 mm - 2 5/8 po



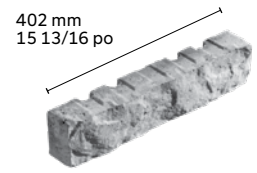
A



B



C



D

MELVILLE

Hauteur : 90 mm - 3 9/16 po
 Profondeur : 67 mm - 2 5/8 po



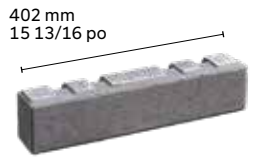
A



B



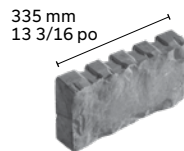
C



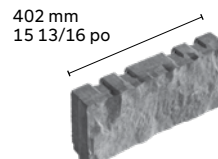
D

LAFITT

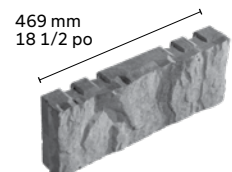
Hauteur : 180 mm - 7 1/16 po
 Profondeur : 67 mm - 2 5/8 po



E



F



G

MELVILLE

Hauteur : 180 mm - 7 1/16 po
 Profondeur : 67 mm - 2 5/8 po



E



F

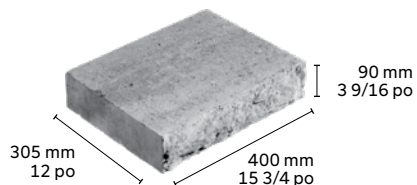


G

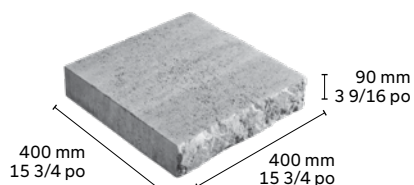
ÉLÉMENTS DU SYSTÈME

AUTRES MODULES (EMBALLÉS SÉPARÉMENT)

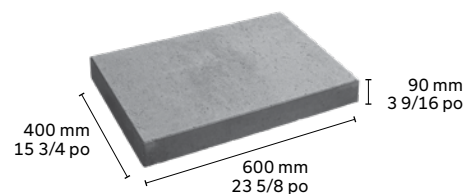
COURONNEMENT DROIT LAFITT PLUS



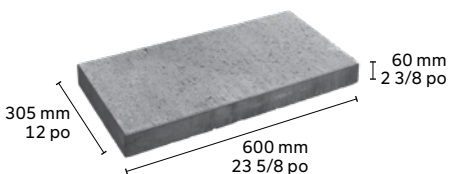
MARCHE LAFITT PLUS



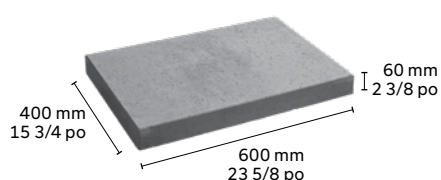
MARCHE MELVILLE PLUS 90



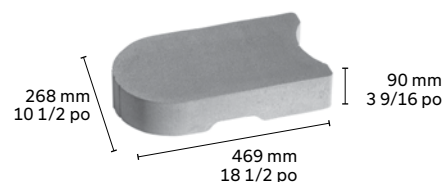
COURONNEMENT DROIT MELVILLE PLUS



MARCHE MELVILLE PLUS 60



MODULE DE DÉPART



ANCRAGES ET CONNECTEURS

ANCRAGES DE RETENUE



CONNECTEUR DOUBLE FACE



ANCRAGE DE COIN

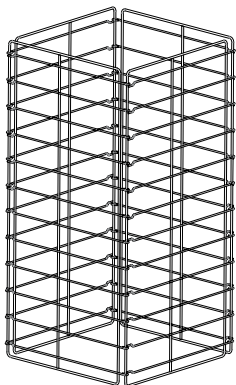


CONNECTEURS POUR GRILLE

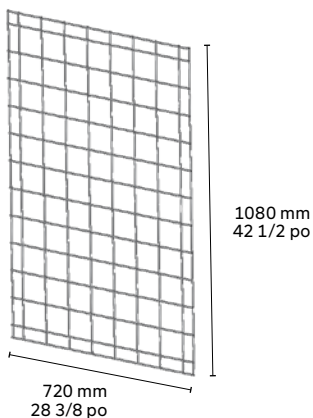


AUTRES

GRILLE TANDEM POUR COLONNE



GRILLE MODULAIRE TANDEM



CORNIÈRE TANDEM

64 x 64 x 2439 mm
2 1/2 x 2 1/2 x 8 po



Chaque grille Tandem pour colonne comprend un sac de 200 connecteurs pour grille

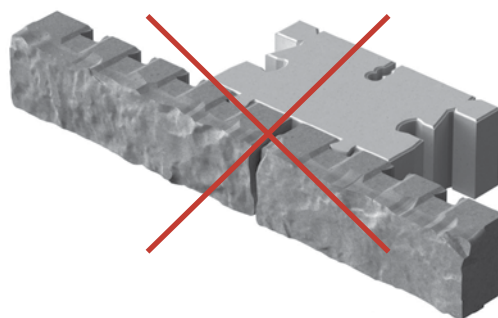
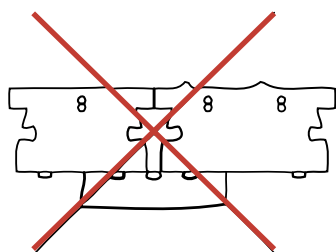
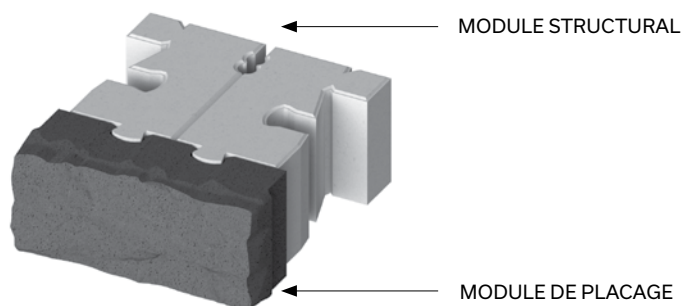
Chaque grille modulaire Tandem comprend un sac de 60 connecteurs pour grille, 10 vis no 10 x 1 1/4 po et 10 œillets

ASSEMBLAGE DES MODULES



MODULES TANDEM 90

Les modules Tandem 90 ont une hauteur de 3 9/16 po. Pour chaque module structural est associé un module de placage de la même longueur et de la même hauteur. L'assemblage de ces modules se fait à l'aide d'un système de queue d'aronde (tenons et mortaises ou emboîtement mâle/femelle). Chaque module structural possède deux tenons verticaux (emboîtement mâle) en façade et chaque module de placage possède au moins deux mortaises (emboîtement femelle) à l'arrière. Les modules de placage sont greffés aux modules structuraux en glissant simplement leurs mortaises dans les tenons pour former le module Tandem. Il existe deux types de placage; les modules Lafitt et Melville Tandem. La profondeur totale est de 222 mm - 8 3/4 po.



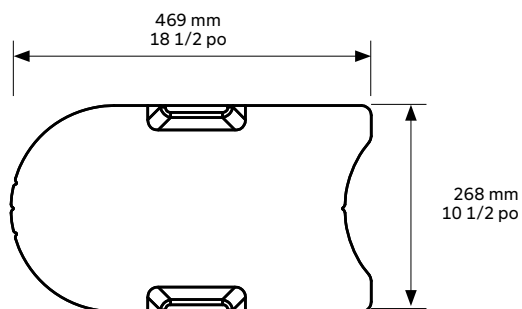
ATTENTION: De façon général, ne pas chevaucher deux modules de placage sur un même module structural de la même hauteur et ne pas chevaucher deux modules structuraux sur un même module de placage.

Construction d'un muret de soutènement Tandem

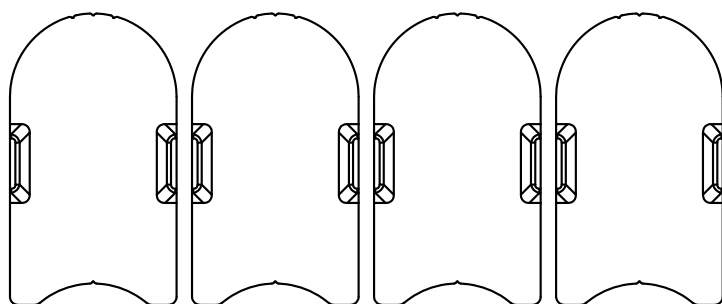
MODULE DE DÉPART

Le premier rang du muret Tandem est réalisé en utilisant le module de départ du muret Tandem. Celui-ci sera installé directement sur la fondation granulaire et mis à niveau. Le module est biseauté pour faciliter l'installation des murets en courbe.

Il est fortement recommandé d'utiliser les modules de départ permettant ainsi d'appuyer les modules Tandem (module structural et placage) sur une base stable afin d'obtenir une stabilité accrue de l'ouvrage.



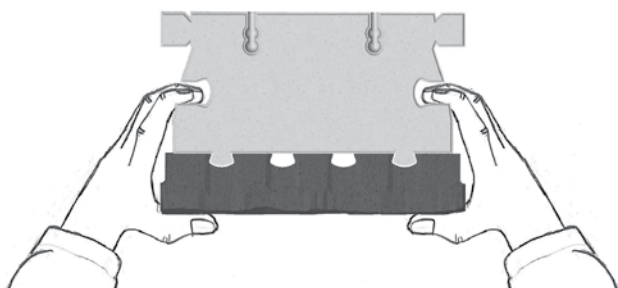
MODULE DE DÉPART



INSTALLATION DES MODULES DE DÉPART
VUE EN PLAN

PRÉASSEMBLAGE DES ÉLÉMENTS

Module 90 : Il est recommandé de préassembler les modules de placage et les modules structuraux avant de les empiler afin d'ériger le muret. Une fois préassemblés, les modules Tandem sont installés sur les modules de départ de façon aléatoire, en utilisant les quatre formats.



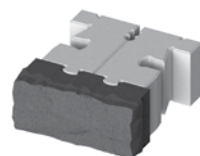
MÉTHODE DE MANIPULATION RECOMMANDÉE DU MODULE
TANDEM 90



MODULE STRUCTURAL



MODULE DE PLACAGE



MODULE TANDEM

CONSTRUCTION D'UN MURET DE SOUTÈNEMENT TANDEM

SYSTÈME D'ANCRAGE DE RETENUE

La position des ancrages de retenue pour le muret Tandem détermine l'inclinaison finale du muret, ce qui permet d'ériger des murets verticaux ou inclinés. Ils sont installés à l'arrière des modules structuraux.

De façon générale, on doit installer au moins un ancrage de retenue par module Tandem 90 pour assurer la stabilité de l'ouvrage. Les ancrages sont fournis avec ou sans épaulement. On utilise les ancrages sans épaulement lorsque le muret est en courbe. Pour des murets droits, les deux types d'ancrages peuvent être utilisés.

Hauteurs admissibles¹ : 650 mm - 26 po sans inclinaison (vertical)
1 050 mm - 42 po avec inclinaison de 9°

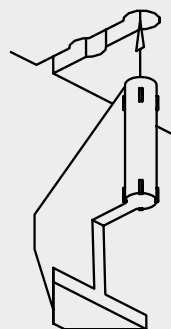
Pour un mur incliné à 9°, le recul par bloc de 90 mm est de 14 mm - 9/16 po

¹ Hauteur maximale du mur incluant la partie enfouie de 150 mm - 6 po sans surcharge ni talus en haut du mur

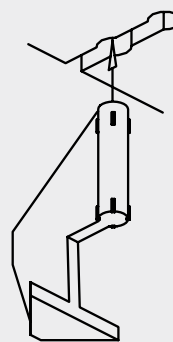
LA CONSTRUCTION D'UN MURET DE SOUTÈNEMENT TANDEM PEUT ÊTRE RÉALISÉE DE PLUSIEURS FAÇONS :

- > En utilisant seulement les modules Lafitt ou Melville Tandem 90
- > En utilisant seulement les modules Lafitt ou Melville Tandem 180

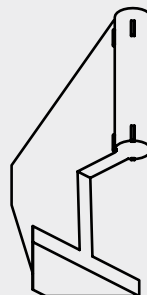
Il est possible d'utiliser les modules de placage Lafitt et Melville Tandem dans une même construction.



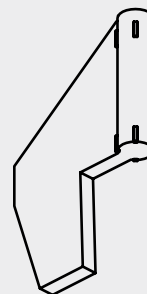
Position pour ériger un muret incliné de 9°. Hauteur maximale 1,05 m - 42 po



Position pour ériger un muret droit. Hauteur maximale 0,65 m - 26 po



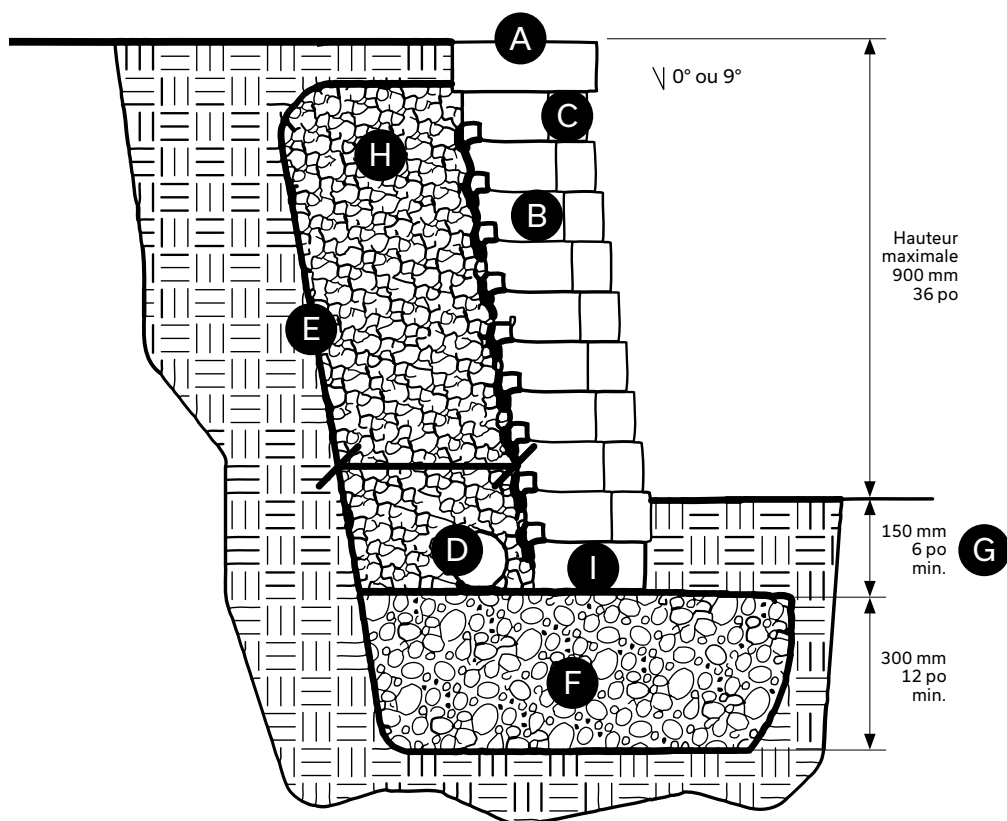
C1 - Modèle de base



C2 - Modèle sans épaulement

CONSTRUCTION D'UN MURET DE SOUTÈNEMENT TANDEM

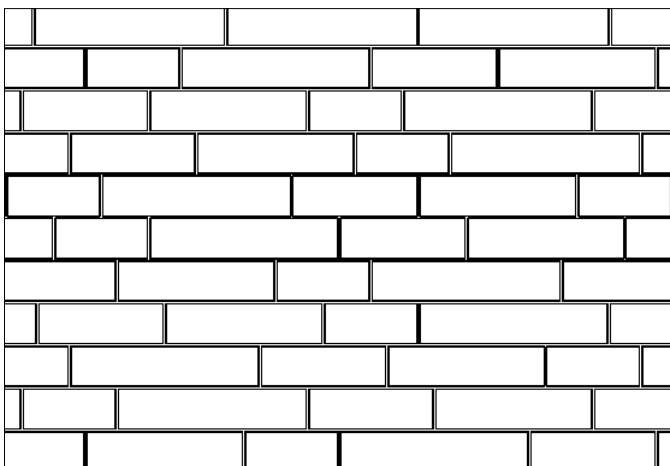
COUPE-TYPE - MURET LAFITT ET MELVILLE TANDEM 90



MOTIF DE POSE

MOTIF LINÉAIRE

100% modules Tandem 90



- A** Module de couronnement droit
90 x 305 x 400 mm - 3 9/16 x 12 x 15 3/4 po
OU 60 x 305 x 600 mm - 2 3/8 x 12 x 23 5/8 po
- B** Modules structuraux 90 x 155 mm x variable
(201, 268, 335 ou 402 mm) - 3 9/16 x 6 1/8 po
x variable (7 7/8, 10 1/2, 13 3/16, 15 13/16 po)
- C** Module de placage 90 mm (Système Tandem)
- D** Drain perforé 100 mm Ø - 4 po raccordé aux services
- E** Membrane géotextile
- F** Fondation granulaire 0 à 20 mm - 0 à 3/4 po densifiée, 300 mm - 12 po minimum
- G** Enfouissement minimum 150 mm - 6 po
- H** Pierre nette 20 mm - 3/4 po, 300 mm minimum
- I** Module de départ 90 x 268 x 469 mm - 3 1/2 x 10 1/2 x 18 1/2 po

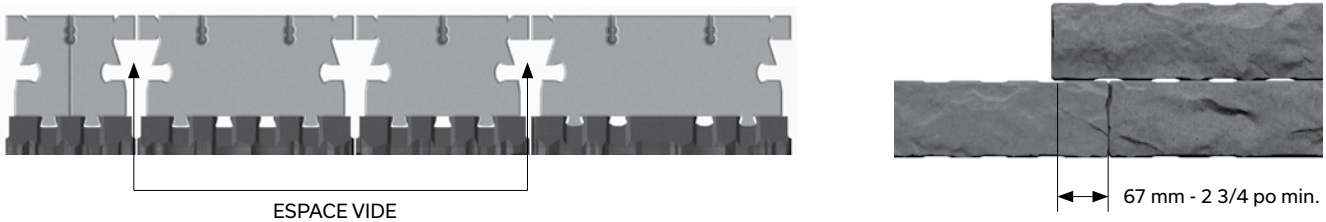
CONSTRUCTION D'UN MURET DE SOUTÈNEMENT TANDEM

MURETS EN LIGNE DROITE

Pour construire des murets Tandem en ligne droite, il faut installer les modules de façon aléatoire en utilisant tous les formats de modules disponibles en proportion égale selon la coupe type et le motif de pose associés à chaque type de mur.

Lors de la construction d'un muret Tandem, il faut éviter autant que possible l'alignement de joints verticaux d'une rangée à l'autre. Prévoir un chevauchement minimum d'environ 67 mm - 2 3/4 po entre les modules pour le désalignement des joints verticaux.

Muret lafitt tandem (VUE EN PLAN)



MURETS EN COURBE

En utilisant certains modules Tandem, on obtient les rayons de courbure minimums suivants :

	LAFITT TANDEM 90	MELVILLE TANDEM 90
Courbes convexes (extérieures)	1,5 m - 5 pi	1,8 m - 6 pi
Courbes concaves (intérieures)	1,2 m - 4 pi	1,8 m - 6 pi

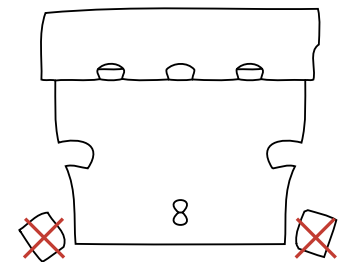
Les parties de murets en courbe doivent être réalisées en utilisant généralement les plus petits modules.

Pour le muret Tandem 90 en courbe, les modules A, B et C doivent être utilisés. Ces derniers sont biseautés aux extrémités pour faciliter l'installation de murets en courbe ou placage de coin.

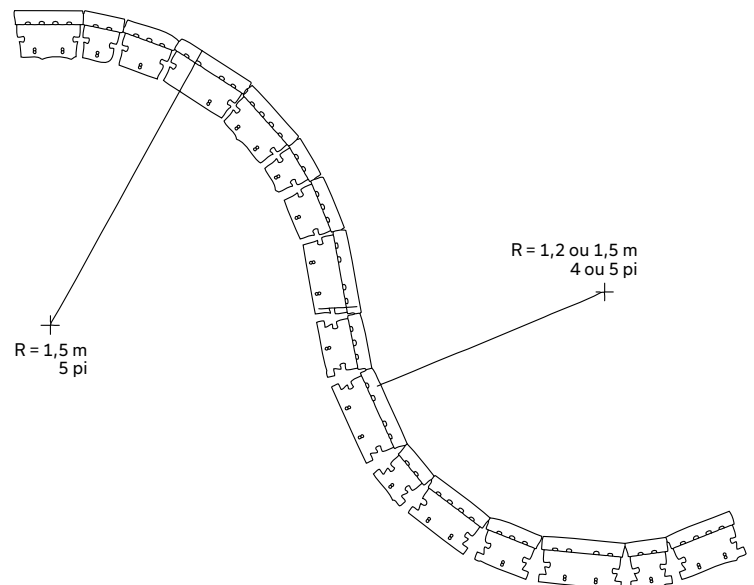
Étant donné que les placages Melville Tandem contiennent tous un côté texturé, le rayon de courbure minimum est plus grand.

Il faudra bien sûr tenir compte qu'il y aura un surplus de modules plus long pour le reste du mur.

Pour réaliser des courbes convexes (extérieures), on devra parfois éliminer les extrémités des modules structuraux, tel qu'illustré ici.



Éliminer les extrémités au besoin



CONSTRUCTION D'UN MURET DE SOUTÈNEMENT TANDEM

MURETS EN COIN 90°

Il est recommandé de toujours entreprendre la construction d'un muret de soutènement par un coin pour éviter les coupes et l'alignement des joints verticaux. Pour réaliser un coin 90°, il faut utiliser les placages spécialement conçus à cet effet, qui présentent une de leur face de côté avec un fini texturé que l'on appelle placage avec côté texturé ou placage de coin.

LAFITT TANDEM

Un cube de Lafitt Tandem 90 contient 18 modules de placage avec côté texturé par rang. Les modules de placage B, C ou D doivent être utilisés pour former le coin.

MELVILLE TANDEM

Tous les modules de placage Melville Tandem 90 et 180 possèdent un côté texturé.

Localisation des modules de placage avec un côté texturé (placage de coin)

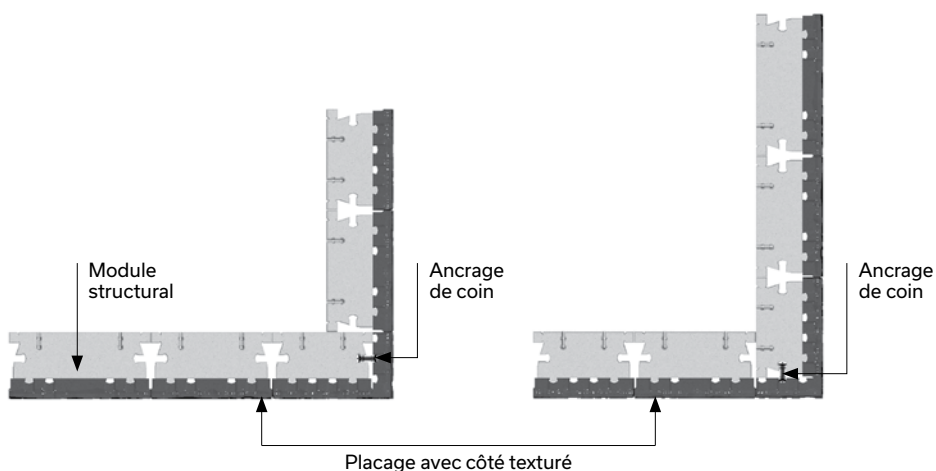


LAFITT TANDEM - MODULES 90 MM

COIN 90° EXTÉRIEUR LAFITT ET MELVILLE 90 MM - PRINCIPES DE BASE

Un coin extérieur est réalisé en utilisant des modules de placage avec le côté texturé.

Ces modules sont réversibles pour réaliser des coins du côté gauche et du côté droit. À chaque rang, le placage formant le coin est fixé au module structural à l'aide des ancrages de coin spécialement conçus à cet effet. Par la suite, il suffit d'alterner la mise en place des modules d'un rang à l'autre. Nous suggérons de coller les éléments formant le coin à chaque rang, avec l'adhésif à béton Techniseal.



Étendre l'adhésif sur les placages ou les modules structuraux ou bien les deux à la fois

1^{er} RANG

2^e RANG

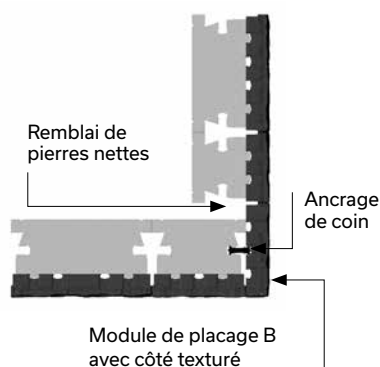
CONSTRUCTION D'UN MURET DE SOUTÈNEMENT TANDEM

COIN 90° EXTÉRIEUR LAFITT ET MELVILLE 90 MM - DÉTAILS

Il y a trois façons de réaliser un coin extérieur avec les modules Tandem 90 :

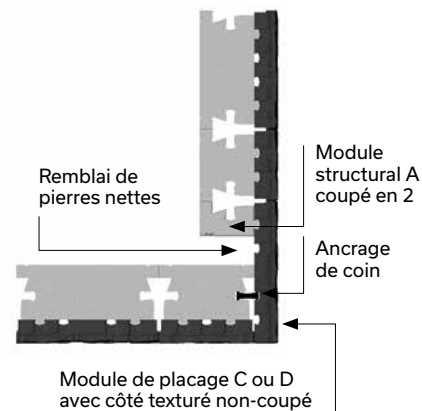
OPTION 1

Utiliser un module de placage avec côté texturé B non-coupé et débiter le muret perpendiculaire en laissant un vide que l'on remblaira de pierres nettes.



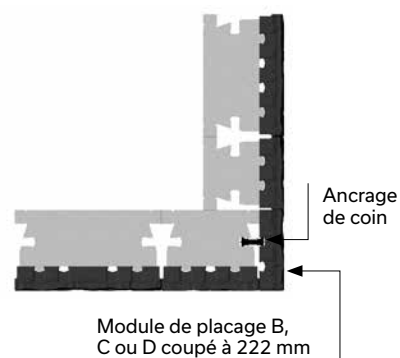
OPTION 2

Utiliser un module de placage avec côté texturé C ou D non-coupé assemblé à un module structural A coupé en deux.



OPTION 3

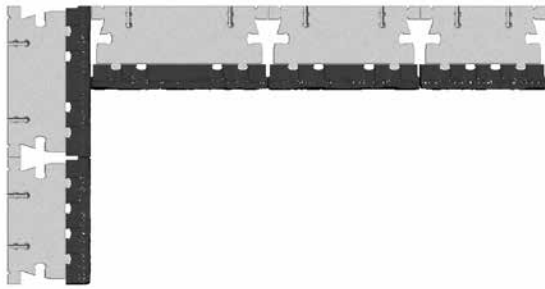
Utiliser un module de placage avec côté texturé B, C ou D coupé à 222 mm - 8 3/4 po et débiter le muret perpendiculaire en l'adossant tout simplement. Martelez légèrement le côté fraîchement coupé pour obtenir la même finition que les autres côtés.



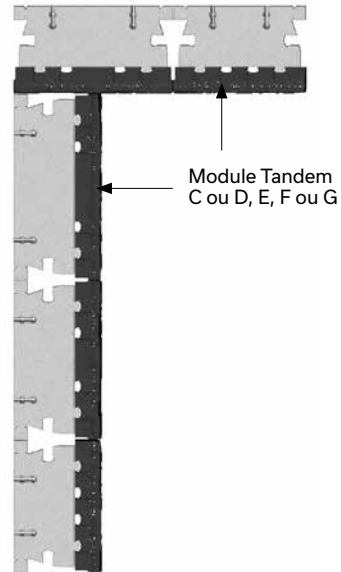
CONSTRUCTION D'UN MURET DE SOUTÈNEMENT TANDEM

COIN INTÉRIEUR - PRINCIPES DE BASE

La réalisation d'un coin intérieur Lafitt et Melville Tandem est basée sur le principe illustré ci-contre en utilisant les modules Tandem 90 C ou D.



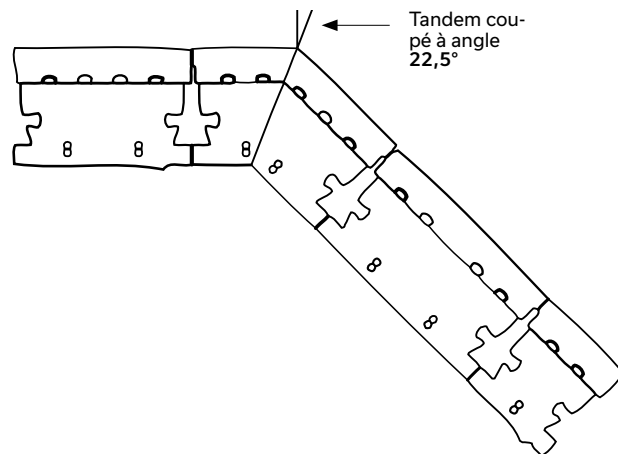
1^{er} RANG



2^e RANG

COIN À 45°

Il est également possible de réaliser des coins à 45°. Il suffit de tailler avec un angle de 22,5° chaque module Tandem formant le coin. Ces modules Tandem devront être collés entre eux avec l'adhésif à béton Techniseal; faces horizontales et verticales.



CONSTRUCTION D'UN MURET DE SOUTÈNEMENT TANDEM

COURONNEMENT DE MURET DE SOUTÈNEMENT

MURETS LAFITT ET MELVILLE TANDEM

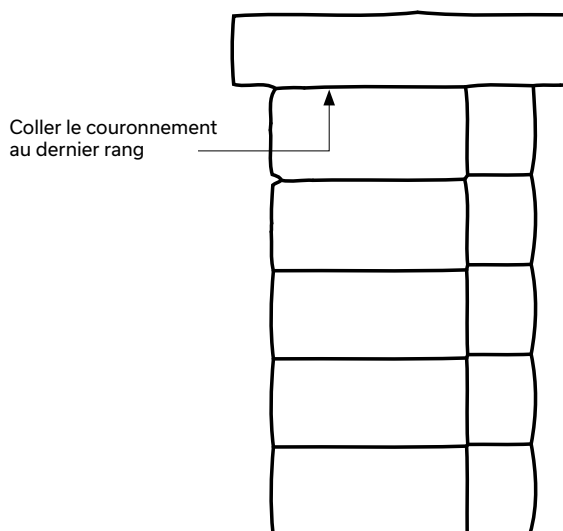
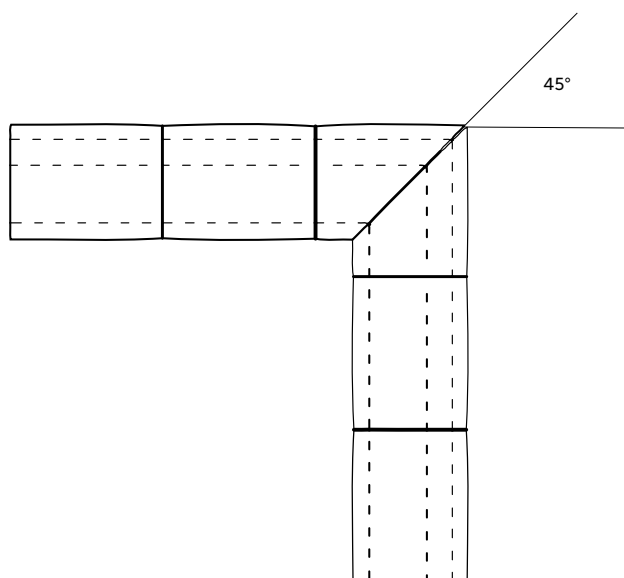
La finition des murets de soutènement Lafitt Tandem est réalisée avec les **modules de couronnement Lafitt** (90 x 305 x 400 mm).

La finition des murets Melville Tandem est réalisée avec les **modules de couronnement Melville** (60 x 305 x 600 mm).

Pour réaliser des couronnements de muret en coin à 90°, les modules de couronnement doivent être sciés avec un angle de 45° (voir ILLUSTRATION ci-contre).

Les couronnements de murets en courbes sont également réalisés avec **les couronnements Lafitt ou Melville Tandem**. Ces derniers devront cependant être taillés sur place en biseau pour épouser la forme finale du mur.

OPTIONS: Les modules de couronnement droits du système de muret Celtik peuvent également être utilisés afin d'accentuer la finition du muret (textures et couleurs différentes).



NOTE : Il est à noter que tous les couronnements doivent être collés à la dernière rangée de modules Tandem avec l'adhésif à béton Techniseal. Assurez-vous que la surface est propre pour permettre de coller le couronnement au dernier rang avec de l'adhésif à béton Techniseal.

Construction d'un muret double face

ASSEMBLAGE DU MODULE TANDEM DOUBLE FACE



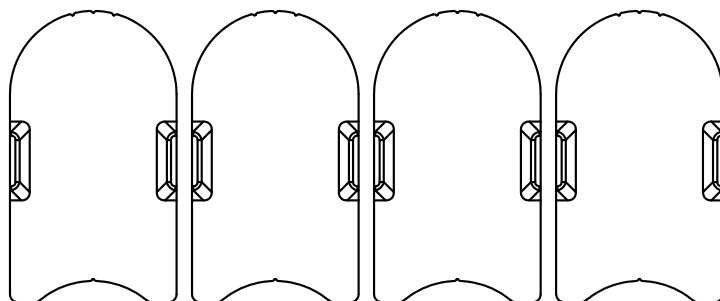
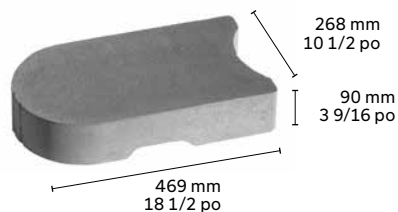
L'installation d'un muret double face requiert l'utilisation de deux modules de placage retenus ensemble à l'aide de connecteurs. Les connecteurs sont insérés dans les mortaises des modules de placage reliant ces deux derniers deux par deux formant ainsi le module Tandem double face. L'ouvrage est complété par la mise en place d'une pierre nette 20 mm - 3/4 po entre les placages à tous les deux rangs et par l'installation d'un couronnement. Avec les modules de placage Lafitt et Melville Tandem 90 et 180, on peut construire des ouvrages double face droits ou en courbe, de même que des coins à 90°.

HAUTEUR ADMISSIBLE

Le système de muret Tandem peut être utilisé pour réaliser des murets double face d'une hauteur maximale hors-sol de 711 mm - 28 po. L'ouvrage est construit sans inclinaison donc vertical.

MODULE DE DÉPART

La construction du muret Tandem double face débute avec la mise en place du module de départ placé perpendiculairement au muret. Ces modules de départ sont installés directement sur la fondation granulaire et mis à niveau.

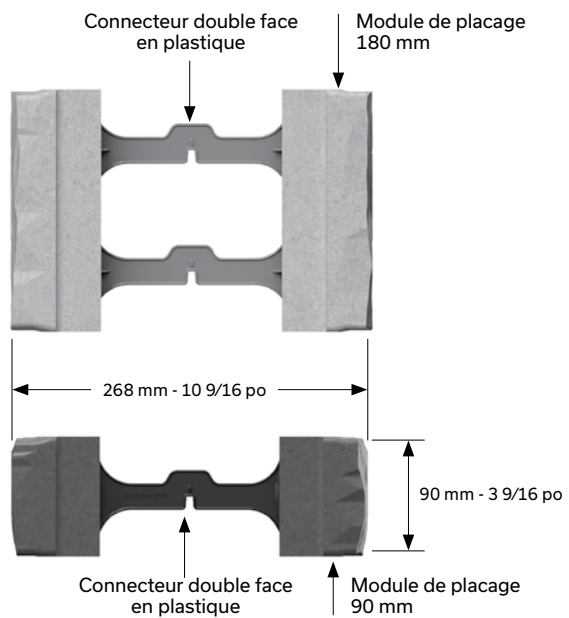


INSTALLATION DES MODULES DE DÉPART
VUE EN PLAN

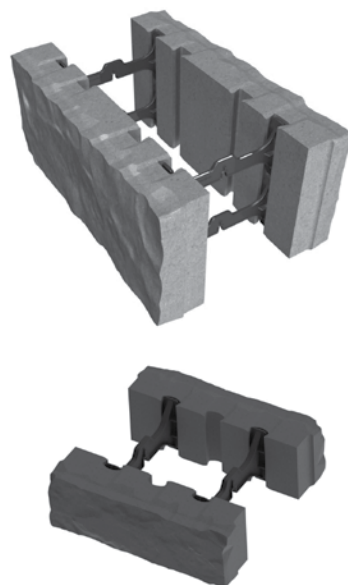
CONSTRUCTION D'UN MURET DOUBLE FACE

CONNECTEURS DE PLASTIQUE

MODULE TANDEM DOUBLE FACE 90 ET 180 mm



VUE ISOMÉTRIQUE



CONSTRUCTION D'UN MURET DOUBLE FACE

DÉTAILS

LA CONSTRUCTION D'UN MURET À DOUBLE FACE PEUT ÊTRE RÉALISÉE DE PLUSIEURS FAÇONS :

- > En utilisant les modules Lafitt ou Melville Tandem 90 seulement
- > En utilisant les modules Lafitt ou Melville Tandem 180 seulement
- > En utilisant les modules Lafitt ou Melville Tandem 90 et 180 en combinaison ensemble dans un même mur

Pour construire un ensemble solide et lorsque l'on l'utilise les connecteurs de plastique, le vide intérieur du module Tandem double face doit être rempli de pierre nette 20 mm - 3/4 po à tous les deux rangs. Avant de procéder à l'installation du couronnement, il est recommandé de frapper légèrement de chaque côté du muret avec l'aide d'un marteau caoutchouté pour favoriser le tassement des granulats entre les modules de placage.

Les modules Tandem double face sont installés sur les modules de départ de façon aléatoire en utilisant tous les modules en proportion égale. Les mêmes motifs de pose que pour les murets de soutènement s'appliquent ici (voir les motifs de pose, section « mur de soutènement »). Un adhésif à béton Techniseal doit être installé entre les modules de départ et le premier rang d'un mur double face.

QUANTITÉ DE CONNECTEURS REQUIS :

Muret Lafitt et Melville Tandem 90

7 connecteurs par pi² de mur double face (74 connecteurs par m²) basé sur une des deux façades du mur.

Muret Lafitt et Melville Tandem 180

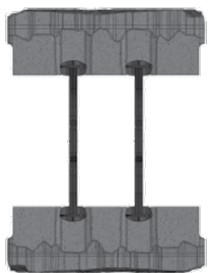
5,5 connecteurs par pi² de mur double face (57 connecteurs par m²) basé sur une des deux façades du mur.

IL EST RECOMMANDÉ DE COLLER TOUS LES RANGS ENSEMBLE POUR LES TYPES DE MURET, LAFITT ET MELVILLE TANDEM.

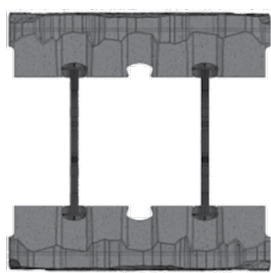
MURET DOUBLE FACE EN LIGNE DROITE 90 mm

MURET LAFITT ET MELVILLE TANDEM À DOUBLE FACE AVEC MODULES DE PLACAGE 90 mm ET CONNECTEURS DE PLASTIQUE

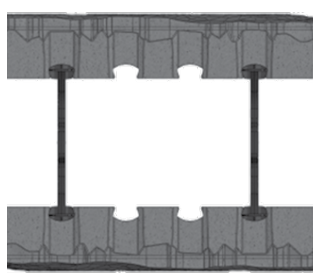
Dans la réalisation d'un muret en ligne droite, les modules de placage de dimensions identiques doivent être assemblés avec les connecteurs double face. Comme il y a différentes longueurs de modules de placage, il y a donc plusieurs types d'agencement possible.



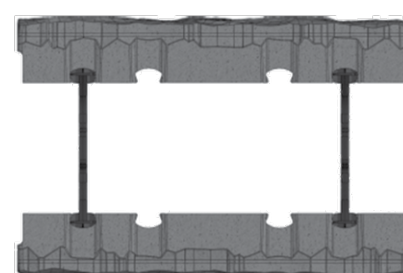
MODULES A-A
90 x 67 x 201 mm
3 9/16 x 2 5/8 x 7 7/8 po



MODULES B-B
90 x 67 x 268 mm
3 9/16 x 2 5/8 x 10 1/2 po



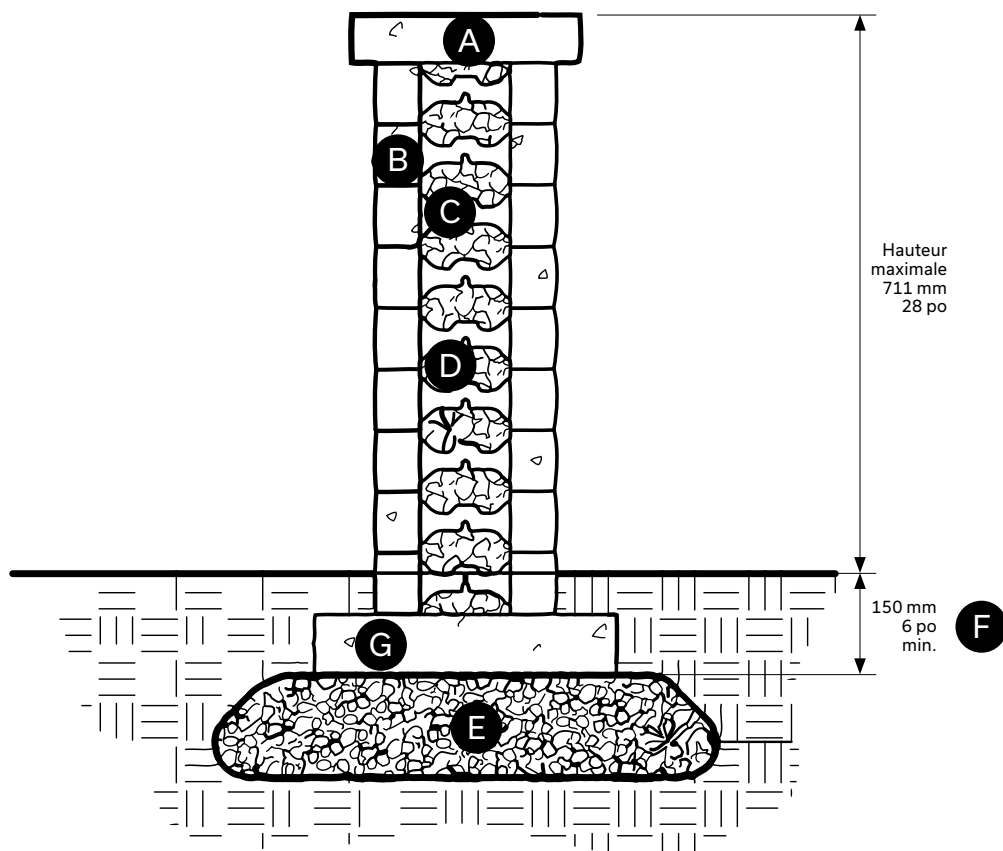
MODULES C-C
90 x 67 x 335 mm
3 9/16 x 2 5/8 x 13 3/16 po



MODULES D-D
90 x 67 x 402 mm
3 9/16 x 2 5/8 x 15 13/16 po

CONSTRUCTION D'UN MURET DOUBLE FACE

COUPE-TYPE - MURET DOUBLE FACE AVEC MODULES DE PLACAGES 90 mm



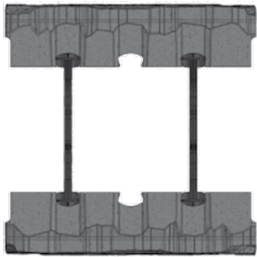
- (A) Module de couronnement Melville Plus
60 x 305 x 600 mm - 2 3/8 x 12 x 23 5/8 po
- (B) Module de placage 90 mm (Système Tandem)
- (C) Connecteur double face
- (D) Pierre nette 20 mm - 3/4po, 300 mm minimum
- (E) Fondation granulaire 0 à 20 mm - 0 à 3/4 po densifiée,
300 mm - 12 po minimum
- (F) Enfouissement minimum 150 mm - 6 po
- (G) Module de départ Tandem Next 90 x 268 x 469 mm -
3 9/16 x 10 1/2 x 18 1/2 po

CONSTRUCTION D'UN MURET DOUBLE FACE

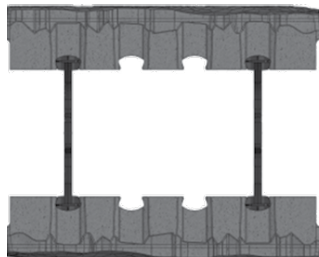
MURET DOUBLE FACE EN LIGNE DROITE 180 mm

MURET LAFITT ET MELVILLE TANDEM À DOUBLE FACE AVEC MODULES DE PLACAGES 180 mm ET CONNECTEURS DE PLASTIQUE

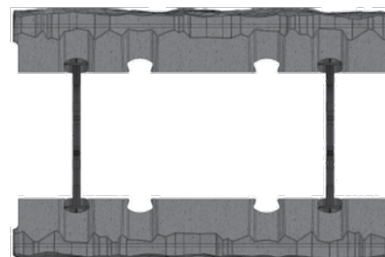
Dans la réalisation d'un muret en ligne droite, les modules de placage de dimensions identiques doivent être assemblés avec les connecteurs double face. Comme il y a différentes longueurs de modules de placage, il y a donc plusieurs types d'agencement possible.



MODULES E-E
180 x 67 x 335 mm
7 1/16 x 2 5/8 x 13 3/16 po



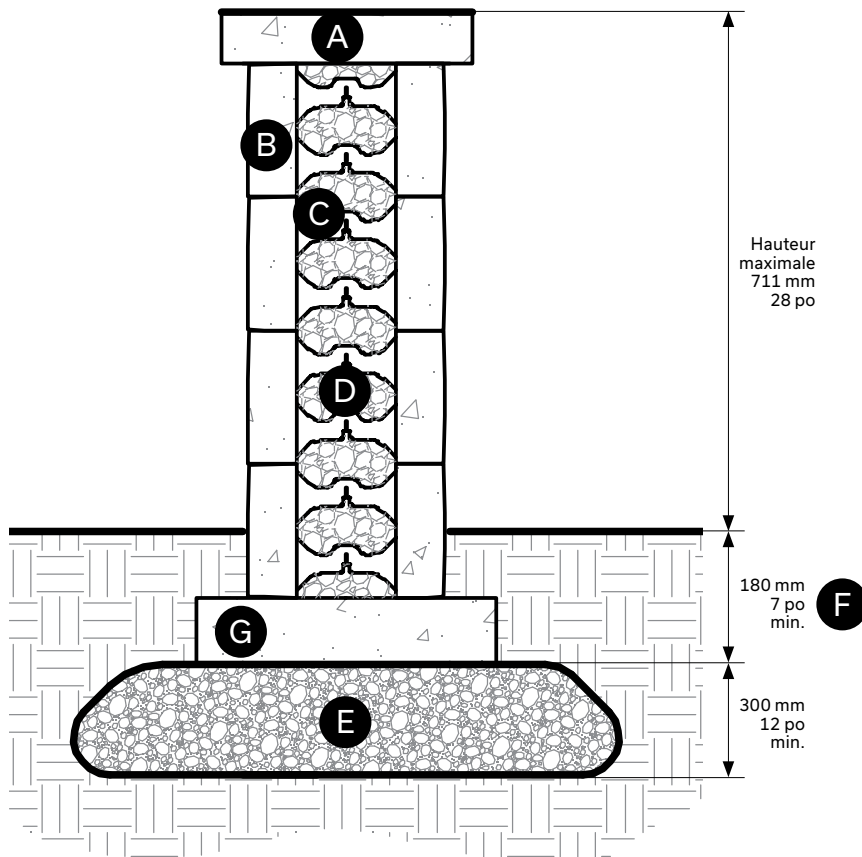
MODULES F-F
180 x 67 x 402 mm
7 1/16 x 2 5/8 x 15 3/16 po



MODULES G-G
180 x 67 x 469 mm
7 1/16 x 2 5/8 x 18 1/2 po

NOTE: Les modules du muret Tandem 180 doivent être assemblés en utilisant des paires de connecteurs double-face installés l'un au-dessus de l'autre pour assurer une plus grande stabilité.

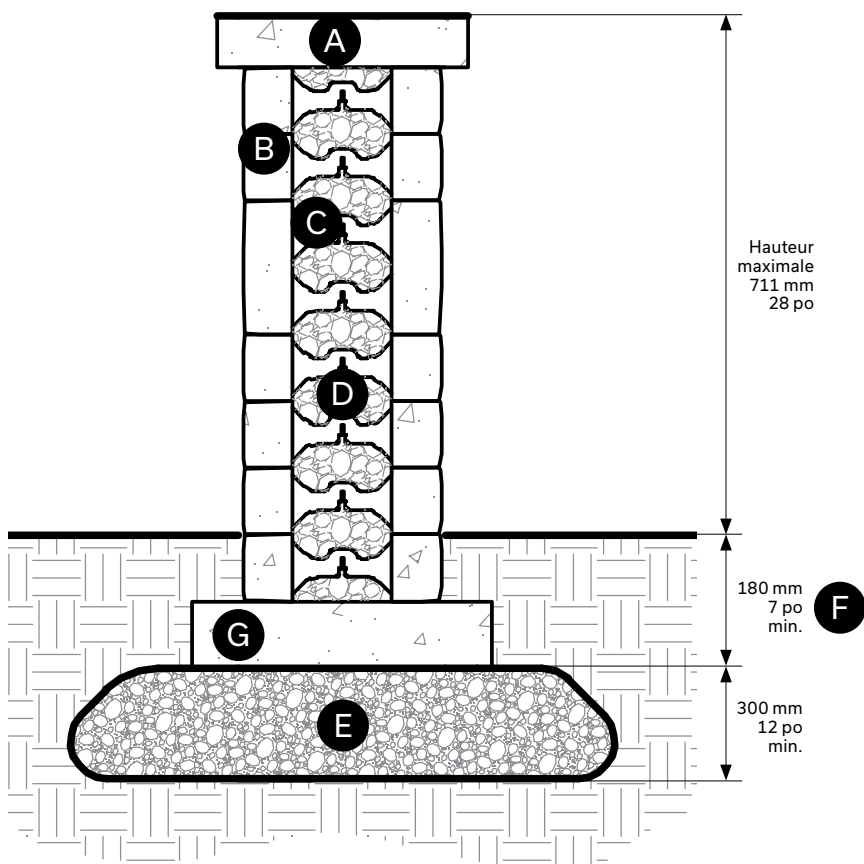
COUPE-TYPE - MURET DOUBLE FACE AVEC MODULES DE PLACAGES 180 mm



- A** Module de couronnement Melville Plus pour muret double face - 60 x 305 x 600 mm - 2 3/8 x 12 x 23 5/8 po
- B** Module de placage 180 mm (Système Tandem)
- C** Connecteur double face en plastique
- D** Pierre nette 20 mm - 3/4 po, 300 mm minimum
- E** Fondation granulaire 0 à 20 mm - 0 à 3/4 po densifiée, 300 mm - 12 po minimum
- F** Enfouissement minimum 150 mm - 6 po
- G** Module de départ Tandem 90 x 268 x 469 mm - 3 9/16 x 10 1/2 x 18 1/2 po

CONSTRUCTION D'UN MURET DOUBLE FACE

COUPE-TYPE - MURET DOUBLE FACE AVEC MODULES DE PLACAGES 90 ET 180 mm



- A** Module de couronnement Melville Plus pour muret double face - 60 x 305 x 600 mm - 2 3/8 x 12 x 23 5/8 po
- B** Module de placage 90 ou 180 mm (Système Tandem)
- C** Connecteur double face en plastique
- D** Pierre nette 20 mm - 3/4po, 300 mm minimum
- E** Fondation granulaire 0 à 20 mm - 0 à 3/4 po densifiée, 300 mm - 12 po minimum
- F** Enfouissement minimum 150 mm - 6 po
- G** Module de départ Tandem 90 x 268 x 469 mm - 3 9/16 x 10 1/2 x 18 1/2 po

CONSTRUCTION D'UN MURET DOUBLE FACE

MURET DOUBLE FACE EN COURBE 90 mm

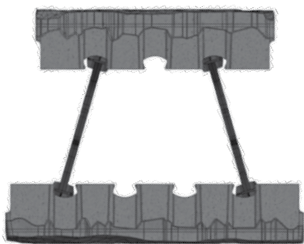
MURETS LAFITT ET MELVILLE TANDEM À DOUBLE FACE AVEC MODULES DE PLACAGES 90 mm ET CONNECTEURS DE PLASTIQUE

Pour réaliser des murets double face en courbe et afin de maximiser les résultats et minimiser les tailles, nous suggérons d'utiliser les seules paires de modules de placage suivants: A-A, A-B, B-B et B-C pour le muret 90 et E-E, E-F, F-F et F-G pour le muret 180. Il faudra bien sûr tenir compte qu'il y aura un surplus de modules de placage D pour le reste du muret 90. Certains modules devront tout de même être taillés pour épouser parfaitement le rayon de courbure choisi.

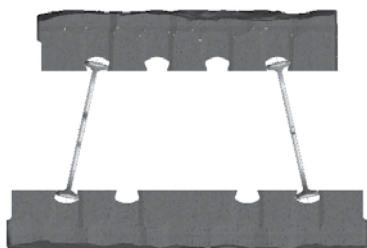
La flexibilité de design des modules double face permet l'insertion de connecteurs dans toutes les mortaises d'un module. Ceci permet un meilleur ajustement lorsqu'on veut réaliser différents rayons de courbure.



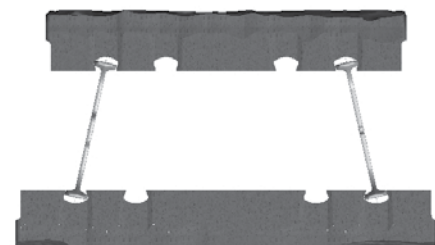
MODULES A-B



MODULES B-C

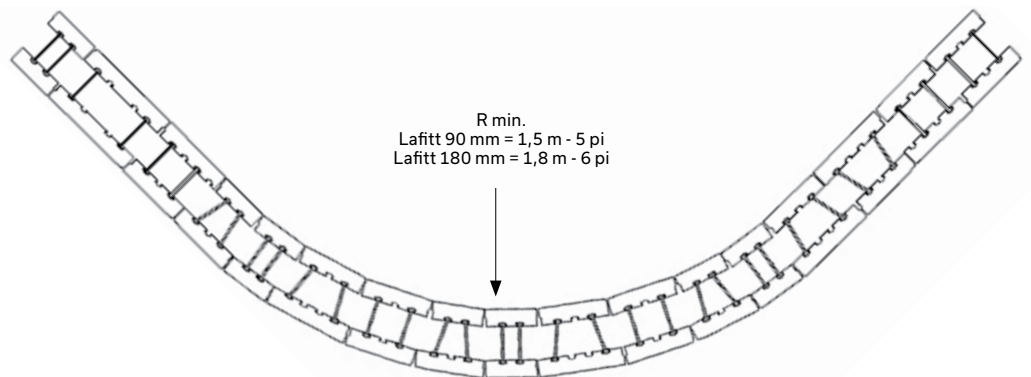


MODULES E-F



MODULES F-G

Les rayons de courbure minimums pour le muret Lafitt Tandem sont les suivants:
90 mm = 1,5 m - 5 pi
180 mm = 1,8 m - 6 pi



MURET AVEC CONNECTEUR DE PLASTIQUE

CONSTRUCTION D'UN MURET DOUBLE FACE

FIN DE MURET DOUBLE FACE EN COURBE 90 mm

FIN D'UN MURET LAFITT ET MELVILLE TANDEM À DOUBLE FACE ET CONNECTEURS DE PLASTIQUE

La fin d'un muret Tandem 90 à double face est réalisée en utilisant un module de placage A avec côté texturé installé au bout du muret. Pour solidifier l'assemblage du coin, deux connecteurs double face installés en croix sont insérés dans les mortaises des modules de placage. Le premier connecteur relie les deux modules de placage du muret double face tandis que l'autre connecteur (installé en croix) sert à retenir le placage avec côté texturé qui forme le bout du muret. Assurez-vous de coller chaque rang formant la fin du muret avec l'adhésif Techniseal.

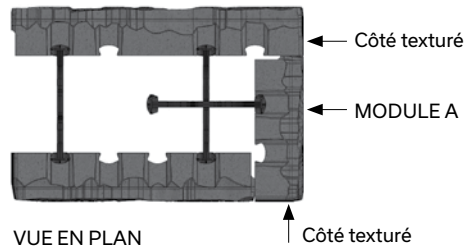
La fin d'un muret Tandem 180 à double face est réalisée en utilisant un module de placage E avec un côté texturé coupé à 201 mm et installé au bout du muret.

Connecteurs installés en croix

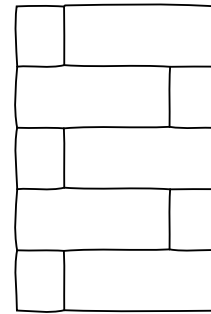


VUE ISOMÉTRIQUE

ASSEMBLAGE POUR MURET DOUBLE FACE 90 : FIN DE MURET

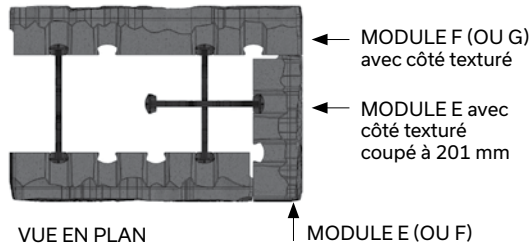


VUE EN PLAN

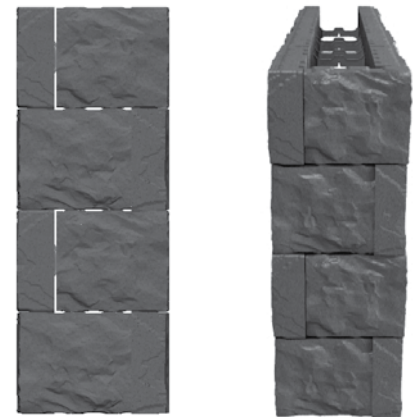


FIN DE MURET - VUE DE CÔTÉ

ASSEMBLAGE POUR MURET DOUBLE FACE 180 : FIN DE MURET



VUE EN PLAN



VUE EN ÉLÉVATION

FIN D'UN MURET LAFITT ET MELVILLE TANDEM DOUBLE FACE 90 ET 180

La fin d'un muret double face 90 et 180 est réalisée en intégrant les deux types de construction de fin de muret, 90 et 180, de façon harmonieuse, et qui ont été définis préalablement dans ce document. Pour réaliser une fin de muret avec les modules Tandem 90 et 180 dans un même mur, il faudra le faire en utilisant pour chaque hauteur de rang choisi, tous les modules de la même hauteur.

CONSTRUCTION D'UN MURET DOUBLE FACE

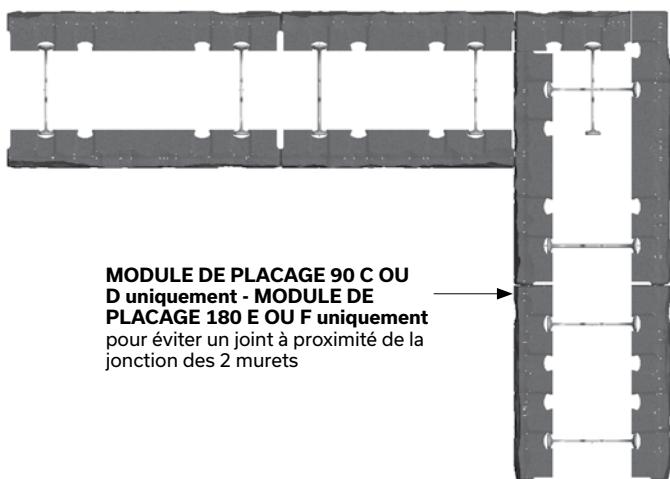
COIN À 90° D'UN MURET DOUBLE FACE

COIN À 90° D'UN MURET DOUBLE FACE ET CONNECTEURS DE PLASTIQUE

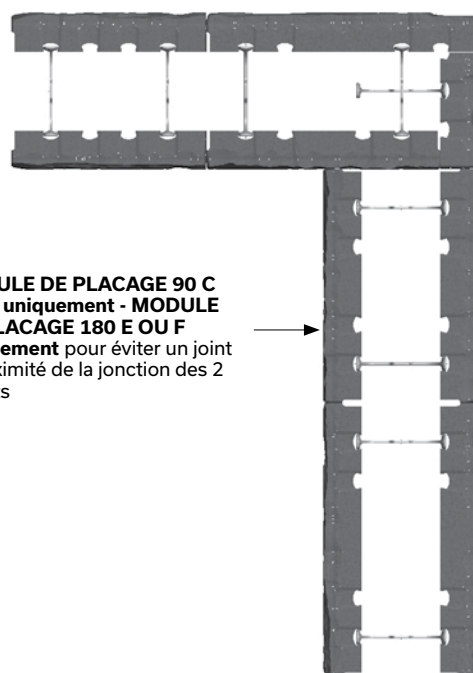
La réalisation d'un coin de muret Lafitt et Melville Tandem à 90° s'obtient en installant une fin de muret (décrit ci-dessus) et en y juxtaposant perpendiculairement un deuxième muret.

Coller les coins du muret à chaque rang avec l'adhésif Techniseal. Encore une fois, pour obtenir un effet naturel, il est important d'éviter l'alignement vertical des joints d'un rang à l'autre sur toutes les faces visibles.

VUE EN PLAN



1^{er} RANG et tous les rangs impairs



2^e RANG et tous les rangs pairs

CONSTRUCTION D'UN MURET DOUBLE FACE

COIN À 90° D'UN MURET DOUBLE FACE (SUITE)

COIN 90° D'UN MUR DOUBLE FACE 90 ET 180

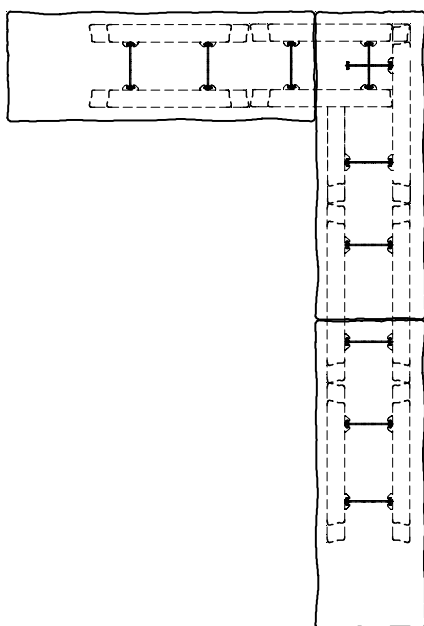
La réalisation d'un coin de muret à 90° s'obtient en installant une fin de muret (décrit ci-dessus) et en y juxtaposant perpendiculairement un deuxième muret. Ce second muret peut être réalisé en débutant avec des modules Tandem double face 90 ou 180. Coller les coins du muret à chaque rang avec l'adhésif à béton Techniseal.

Les coins sont réalisés selon les options disponibles de chaque hauteur choisie (90 ou 180). Ces options ont été montrées et expliquées préalablement dans ce document. Le choix des différentes hauteurs de modules de coin et leur positionnement dans le mur est une question d'esthétisme. Il faut harmoniser l'insertion des modules 90 et 180 en les utilisant dans des proportions équivalente au reste du mur.

COURONNEMENT DE MURETS DOUBLE FACE

La finition des murets Tandem double face est réalisée avec les modules de couronnement Melville Plus (60 x 305 x 600 mm) placés côte à côte. Pour réaliser des couronnements de muret en coin à 90°, deux modules de couronnement doivent tout simplement être installés à 90° l'un de l'autre. Les couronnements des murs en courbe devront être taillés sur place en biseau pour épouser la forme finale du mur.

VUE EN PLAN

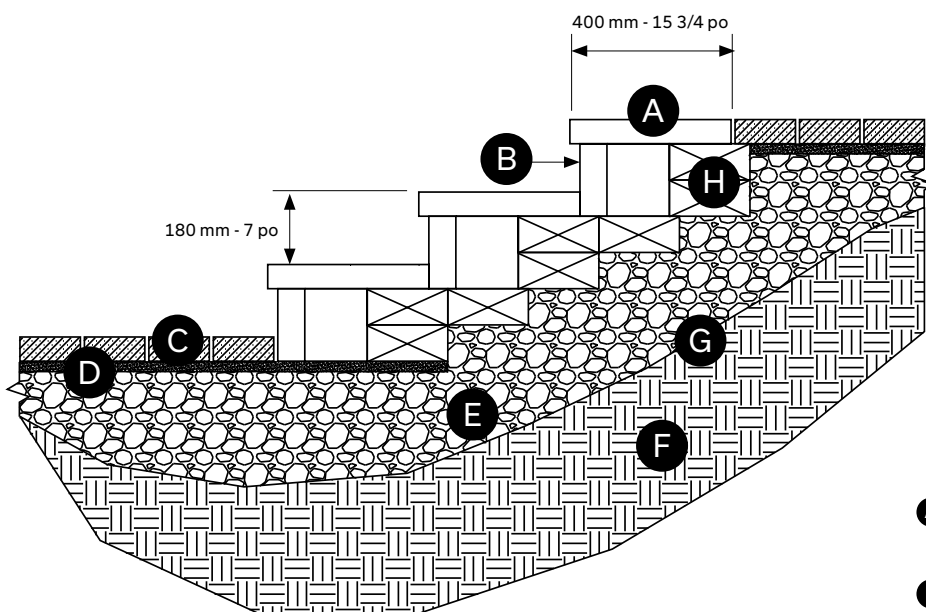


Il est à noter que tous les couronnements doivent toujours être collés à la dernière rangée de **modules Tandem** avec l'adhésif à béton Techniseal.

Réalisation de marches

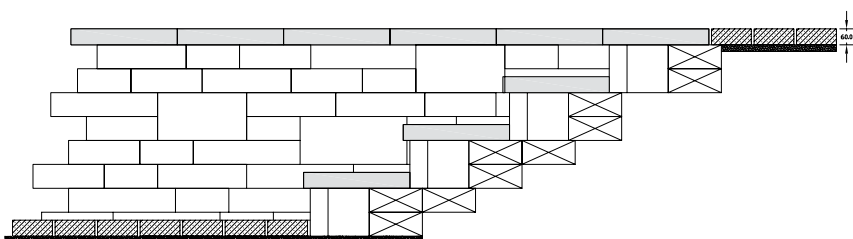


Pour réaliser des escaliers Melville Plus 60, utiliser la marche Melville Plus 60 avec les modules Melville Tandem 180 comme contremarche, selon le détail suivant :



- A** Module de marche Melville Plus 60
60 x 400 x 600 mm - 2 3/8 x 15 3/4 x 23 5/8 po
- B** Module structural et placage Melville Tandem 180
- C** Pavé de béton 60 mm - 2 3/8 po
- D** Lit de pose 25 mm - 1 po
- E** Fondation granulaire 0 à 20 mm - 0 à 3/4 po compactée
- F** Sol en place
- G** Membrane géotextile
- H** Module de départ 90 x 268 x 469 mm - 3 1/2 x 10 1/2 x 18 1/2 po

MARCHE MELVILLE 60 INTÉGRATION ESCALIER / MUR TANDEM

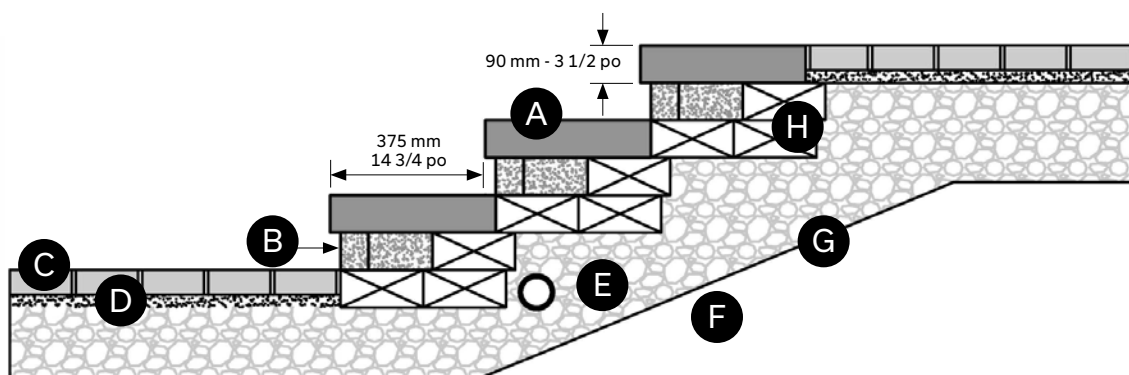


Tous les modules de marches et contremarches doivent être collés entre eux avec l'adhésif Techniseal.

RÉALISATION DE MARCHES



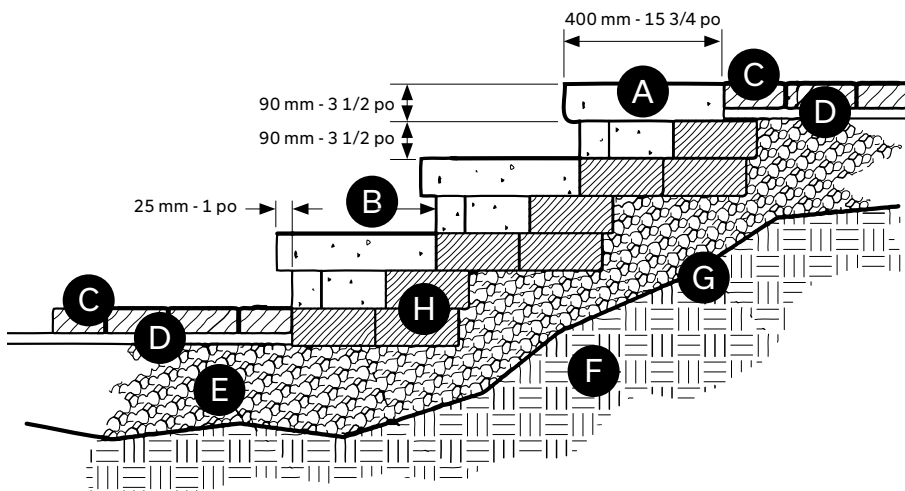
Pour réaliser des escaliers Melville 90, utiliser la marche Melville Plus 90 avec les modules Melville 90 comme contremarche, selon le détail suivant :



- A** Module de marche Melville Plus 90
90 x 400 x 600 mm - 3 1/2 x 15 3/4 x 23 5/8 po
- B** Module structural et placage Melville Tandem 90
- C** Pavé de béton 60 mm - 2 3/8 po
- D** Lit de pose 25 mm - 1 po
- E** Fondation granulaire 0 à 20 mm - 0 à 3/4 po compactée
- F** Sol en place
- G** Membrane géotextile
- H** Module de départ 90 x 268 x 469 mm - 3 1/2 x 10 1/2 x 18 1/2 po

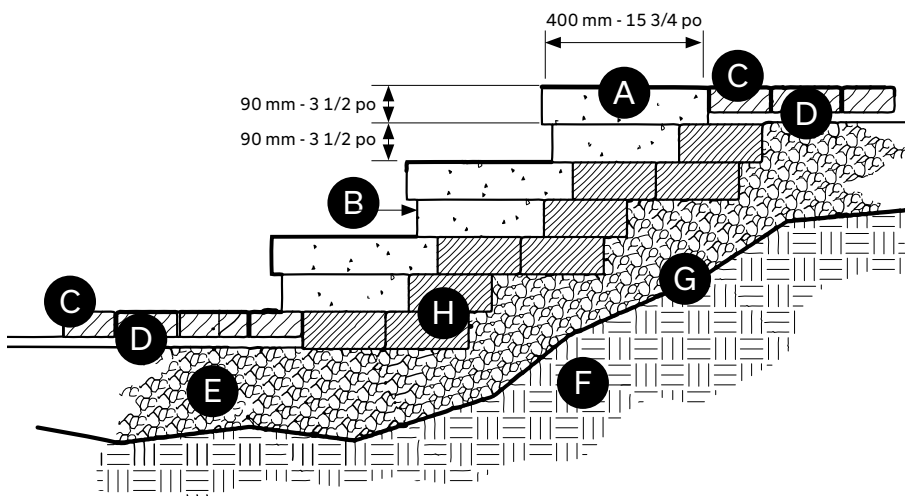
Tous les modules de marches et contremarches doivent être collés entre eux avec l'adhésif Techniseal.

Pour réaliser des escaliers Lafitt, nous conseillons l'utilisation du module des marches Lafitt en combinaison avec l'une des deux options suivantes comme contremarche :



OPTION 1

Module structural et placage Lafitt Tandem
 90 x 222 mm x variable - 3 9/16 x 8 3/4 x variable



OPTION 2

Module de couronnement droit Lafitt
 90 x 305 x 400 mm - 3 1/2 x 12 x 15 3/4 po

- Ⓐ Module de marche Lafitt Plus 90
 90 x 400 x 400 mm - 3 1/2 x 15 3/4 x 15 3/4 po
- Ⓑ **OPTION 1** ou **OPTION 2**
- Ⓒ Pavé de béton 60 mm - 2 3/8 po
- Ⓓ Lit de pose 25 mm - 1 po
- Ⓔ Fondation granulaire 0 à 20 mm - 0 à 3/4 po compactée
- Ⓕ Sol en place
- Ⓖ Membrane géotextile
- Ⓗ Module de départ 90 x 268 x 469 mm - 3 1/2 x 10 1/2 x 18 1/2 po

Tous les modules de marches et contremarches doivent être collés entre eux avec l'adhésif Techniseal.

Réalisation de colonnes

DIFFÉRENTS TYPES DE COLONNES TANDEM



La présente section concerne les différents types de colonnes qui peuvent être réalisés avec le systèmes Tandem, soit :

- > Les colonnes Tandem avec cage centrale en acier (grille pour colonne)
- > Les colonnes Tandem avec modules structuraux

Les modules de placages Tandem servent comme parement extérieur à la colonne. L'intérieur de la colonne qui forme le cœur et agit de façon structurale peut être construite selon deux méthodes : En utilisant les modules structuraux (système Tandem régulier) ou en utilisant une cage centrale en acier comme remplacement des modules structuraux (colonne Tandem avec grille pour colonne).

COLONNE TANDEM AVEC GRILLE POUR COLONNES

Ce type de colonne peut être réalisé avec les placages Lafitt et Melville Tandem uniquement. Une colonne est fabriquée en utilisant au départ une cage d'acier qui sert de soutien structural aux modules de placages. Les modules de placages sont fixés aux tiges d'acier de la cage par l'entremise d'un connecteur spécialement conçu à cet effet.

Nous décrivons ici les principales informations pour la construction de ce type de colonne.

ASSEMBLAGE D'UNE COLONNE LAFITT OU MELVILLE TANDEM 90 mm AVEC GRILLE TANDEM POUR COLONNE

Ceci permet de réaliser une colonne de 670 x 670 mm - 26 3/8 x 26 3/8 po d'une hauteur maximale de 1080 mm - 42 1/2 po.

Une colonne nécessite l'utilisation de 2,6 m² - 28 ft² de modules de placage.

Une palette contient 10 cages d'acier et 10 sacs de 200 connecteurs pour grille.

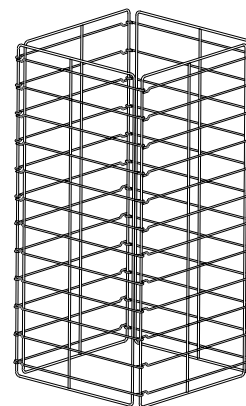
MATÉRIEL NÉCESSAIRE :



CONNECTEURS POUR GRILLE
Sac de 200 pièces

MODULES DE PLACAGE LAFITT ou MELVILLE TANDEM 90 mm :

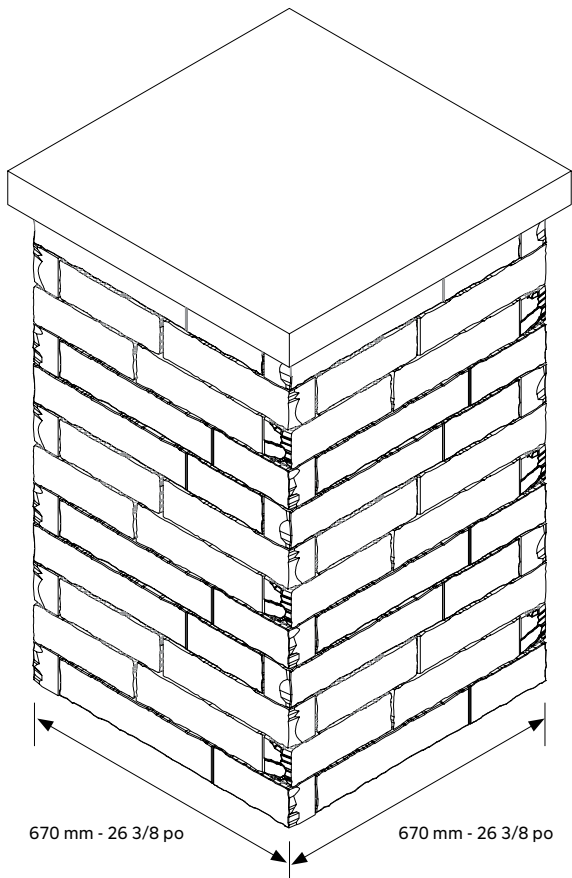
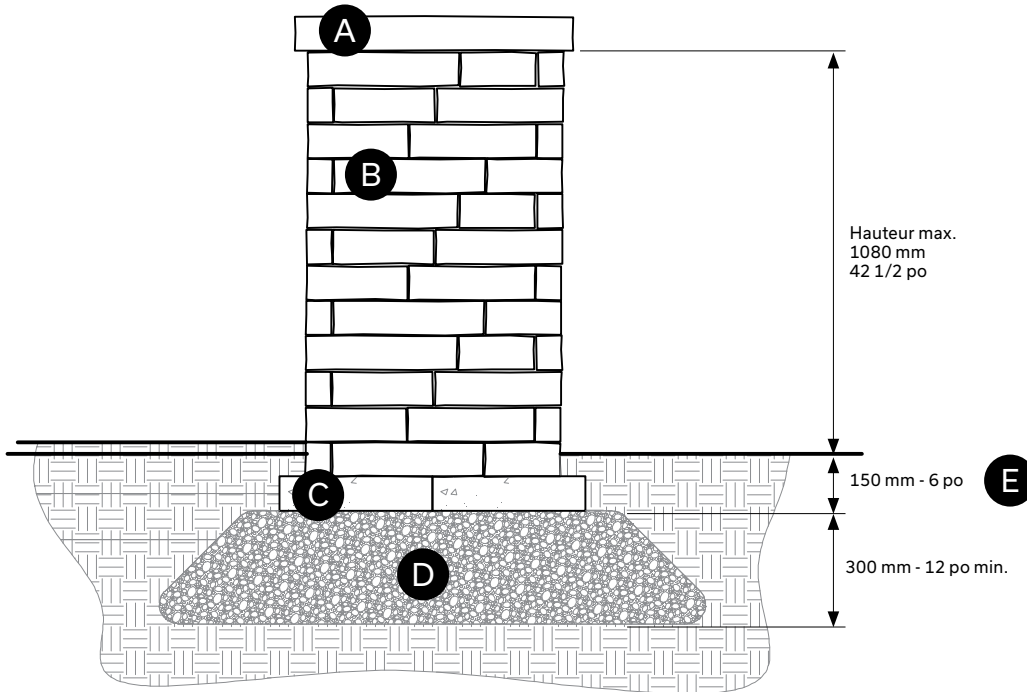
- > 48 modules réguliers
(12a, 12b, 12c, 12d)
- > 48 modules de coin avec côté texturé
(12a, 12b, 12c, 12d)



GRILLE TANDEM POUR
COLONNE

NOTE: Tous les placages Melville Tandem possèdent un côté texturé servant de coin 90°.

COUPE TYPE COLONNE LAFITT OU MELVILLE TANDEM

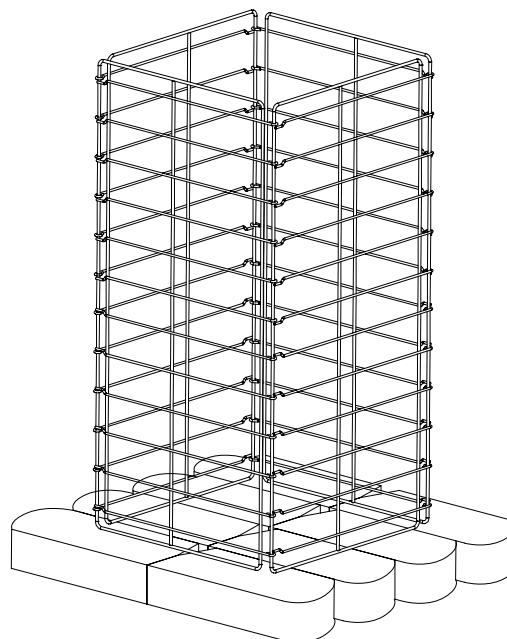
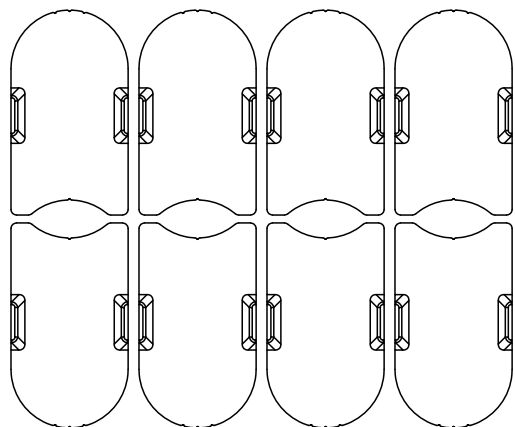


- A** Module de couronnement de colonne en pierre naturelle 29 x 29 po
- B** Modules de placages Lafitt ou Melville Tandem 90 mm
- C** Module de départ 90 x 268 x 469 mm - 3 1/2 x 10 1/2 x 18 1/2 po
- D** Fondation granulaire 0 à 20 mm - 0 à 3/4 po densifiée, 300 mm - 12 po minimum
- E** Partie enfouie dans le sol : minimum de 150 mm - 6 po

RÉALISATION DE COLONNES

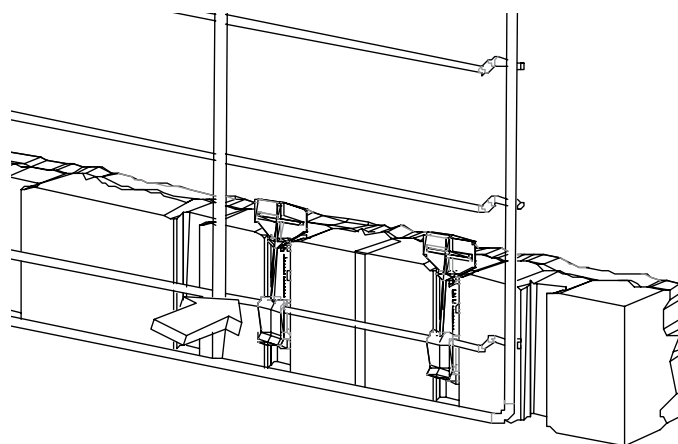
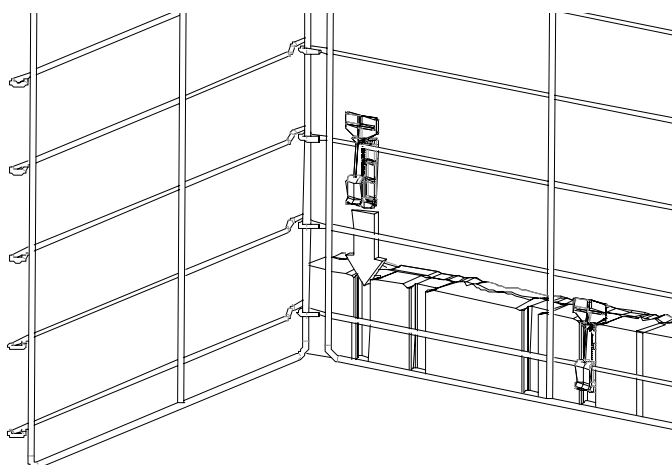
ASSEMBLAGE DE COLONNE LAFITT OU MELVILLE TANDEM

Débuter par la mise en place d'un rang de modules de départ (8 unités) installé sur une fondation de pierres concassées compactées. Placez la cage en acier dépliée au-dessus de la surface préparée.



1^{er} RANG DES MODULES DE DÉPART

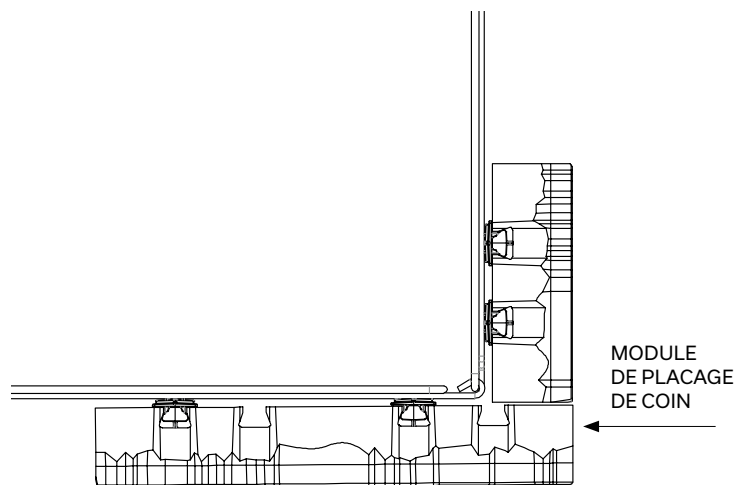
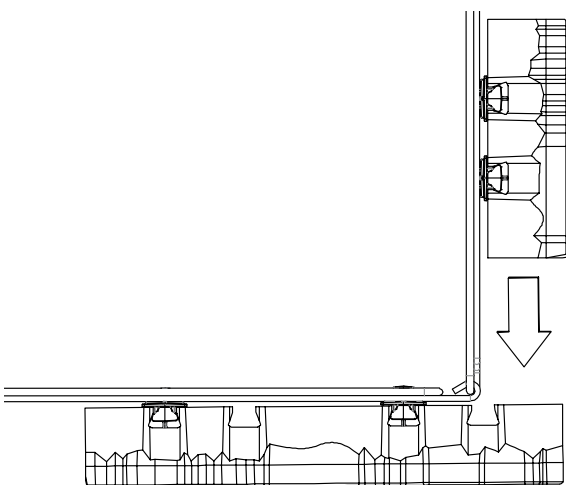
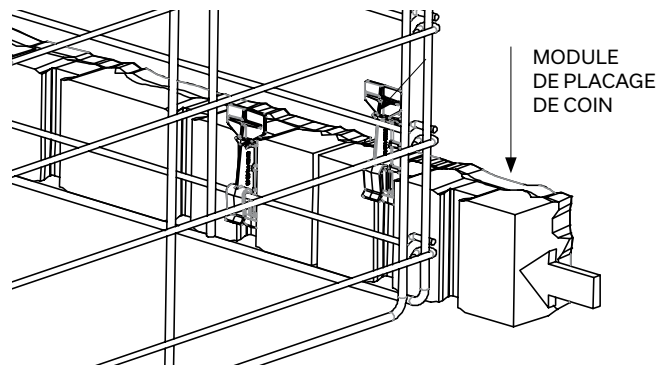
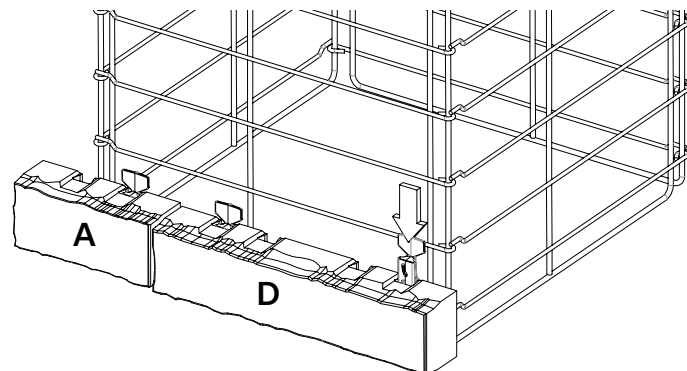
Insérer les connecteurs pour colonne dans les modules de placages. (2 connecteurs par placage) formant la première rangée de la colonne. Mettre en place les modules de placage de la première rangée autour de la cage d'acier en s'assurant de « cliquer » le connecteur sur la tige horizontale. (Référez vous au patron d'installation suggéré pour le choix des placages à mettre en place).



RÉALISATION DE COLONNES

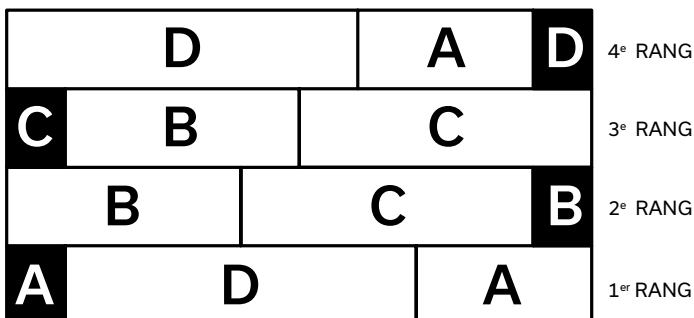
ASSEMBLAGE DE COLONNE LAFITT OU MELVILLE TANDEM - SUITE

Les coins de colonne sont facilement réalisés en faisant glisser les modules le long de la tige pour s'ajuster avec le module de coin préalablement installé.



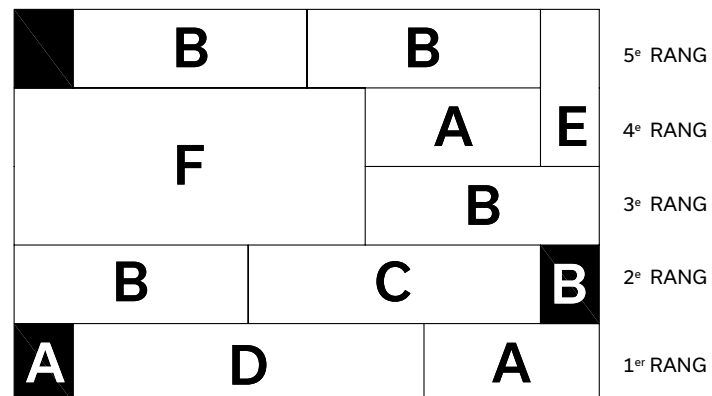
MOTIFS DE POSE

COLONNE TANDEM 90 mm
4 premiers rangs (au-dessus des modules de départ)
360 mm - 14 po



Patron d'installation à répéter jusqu'à LA HAUTEUR DÉSIRÉE

COLONNE TANDEM 90 mm AVEC INSERTION DE MODULES 180 mm
5 premiers rangs (à titre indicatif seulement)
(au-dessus des modules de départ)

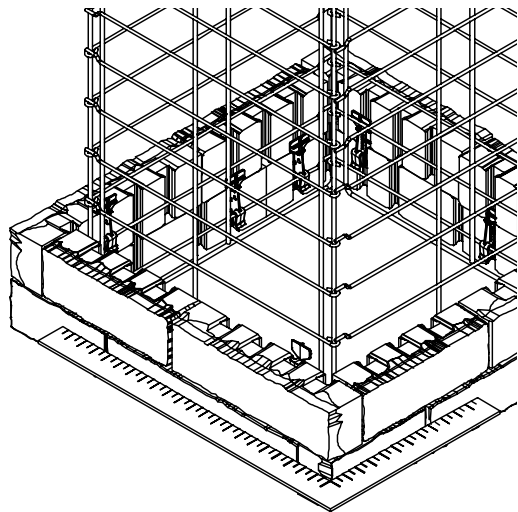


Patron d'installation à répéter jusqu'à LA HAUTEUR DÉSIRÉE

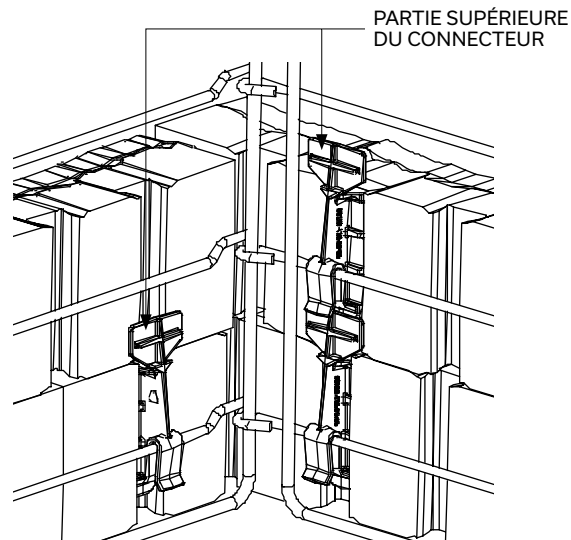
RÉALISATION DE COLONNES

ASSEMBLAGE DE COLONNE LAFITT OU MELVILLE TANDEM 90 mm

Une fois le premier rang terminé, remplir l'espace intérieur d'agrégats net de 20 mm, puis utiliser une équerre pour assurer la perpendicularité. Vous pouvez aussi réaliser cette étape à tous les deux rangs. Installer les rangées subséquentes de la même façon jusqu'à la hauteur désirée.



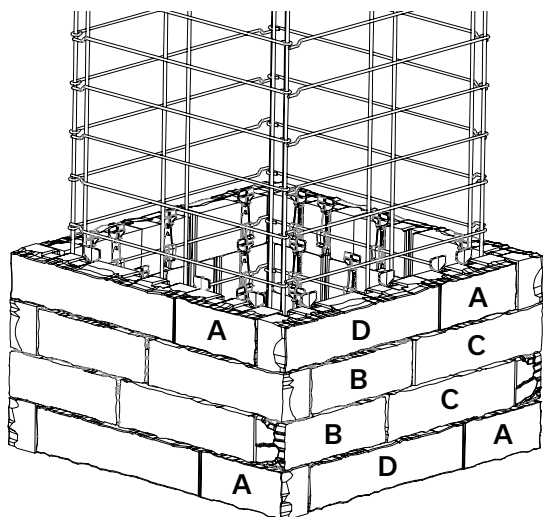
Assurez vous que la partie supérieure de chaque connecteur se retrouve bien appuyée derrière le placage, car elle servira d'appui au module installé au-dessus.



Voici les quatre premiers rangs suggérés pour bâtir la colonne en optimisant les formats des placages de la palette.

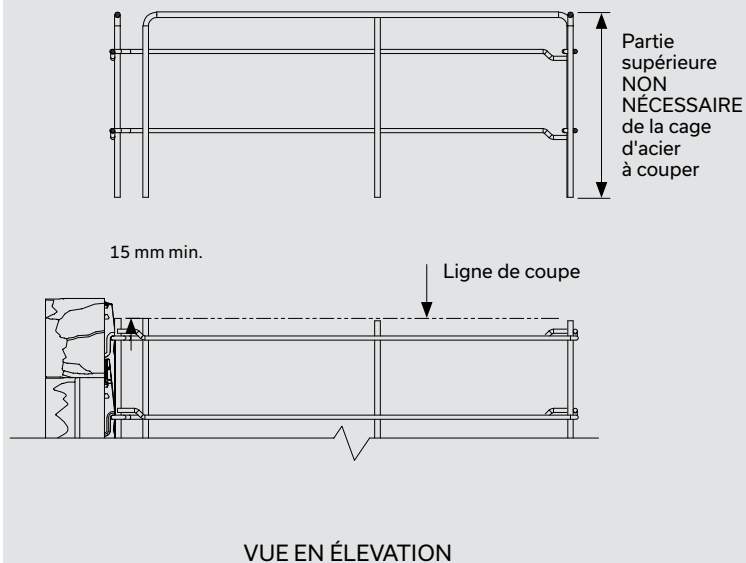
En montant la colonne de cette façon (4 premiers rangs) vous aurez besoin de 32 placages: 16 placages réguliers et 16 placages de coins.

Répétez deux fois pour compléter la colonne complète de 42 1/2 po - 12 rangs.



DÉTAIL DE COUPE DE LA CAGE D'ACIER

Si vous montez une colonne plus petite que 1067 mm - 42 po, couper à l'aide d'une meule l'excédant de la grille.

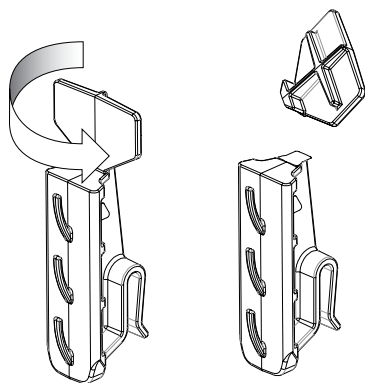
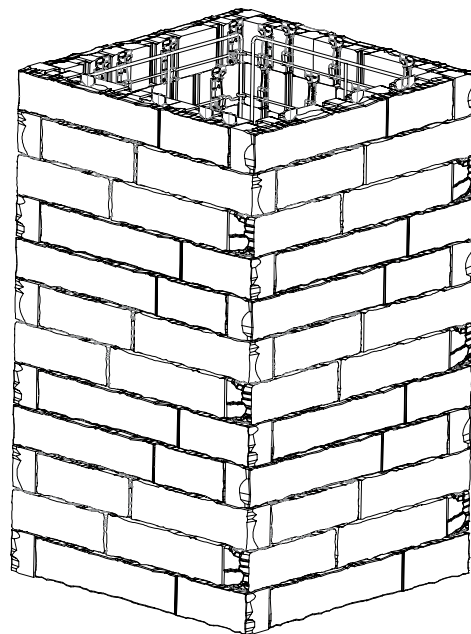


RÉALISATION DE COLONNES

ASSEMBLAGE DE COLONNE LAFITT OU MELVILLE TANDEM 90 mm (suite)

Une cage d'acier complète permet de réaliser une colonne de 1067 mm - 42 po hors-sol, incluant le couronnement.

Arrivé au dernier rang, couper la partie supérieure des connecteurs avec un ciseau à tôle ou simplement en la tordant à la main. Le couronnement est ensuite déposé et collé sur la colonne.* Le couronnement doit reposer sur les modules de placages et non sur la cage d'acier.

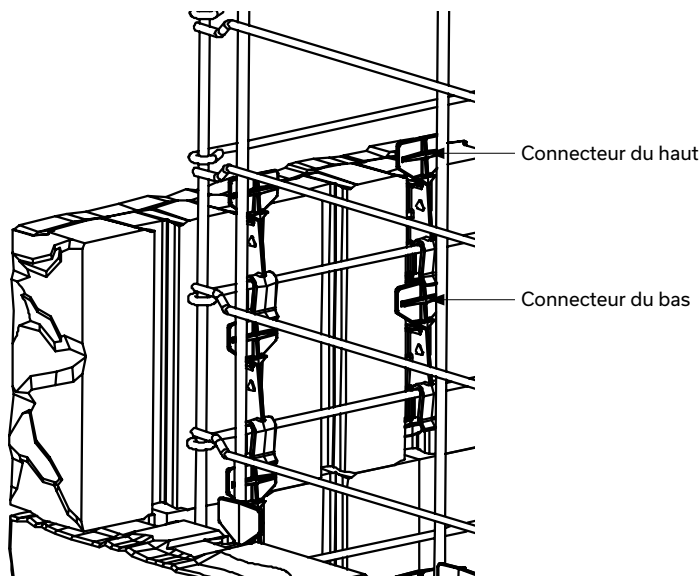


*** TRÈS IMPORTANT :** le couronnement doit reposer sur les modules de placages et non sur la cage d'acier

COLONNE LAFITT OU MELVILLE TANDEM 90 mm ET 180 mm

Lorsque vous utilisez un placage de 180 mm de haut, utilisez quatre connecteurs tel qu'illustré ci-dessous, en commençant avec les deux du bas et en finissant avec ceux du haut.

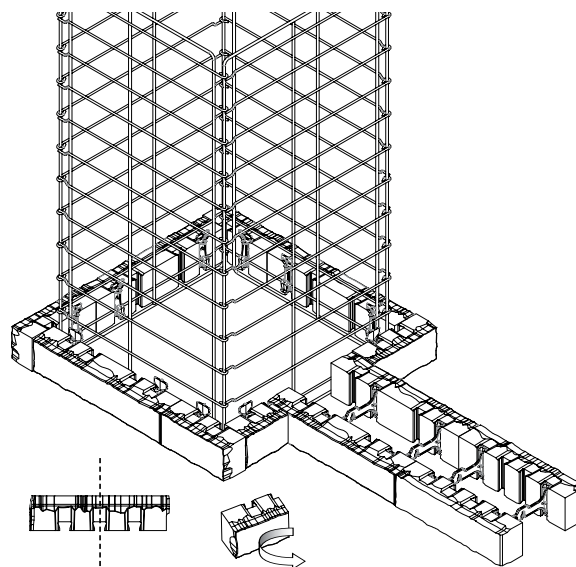
Pour intégrer des modules de 180 mm dans une colonne, il ne faut utiliser que les modules E ou F avec texture de coin uniquement. Ne pas former un coin avec deux placages de 180 mm mais plutôt un seul module de 180 mm en combinaison avec deux modules de 90 mm installés sur l'autre face de la colonne. Placer judicieusement les placages de façon à ce que les joints ne s'alignent pas et assurez-vous de mettre au moins un placage de 180 mm sur chaque face de la colonne, mais pas plus de deux.



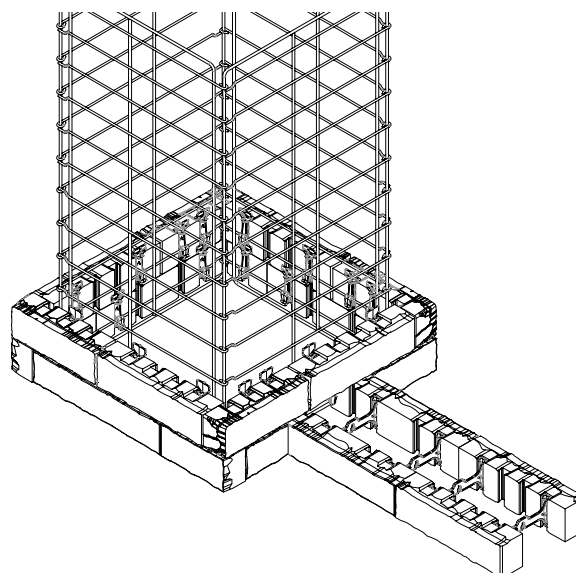
RÉALISATION DE COLONNES

INTÉGRATION D'UN MUR DOUBLE FACE DANS UNE COLONNE

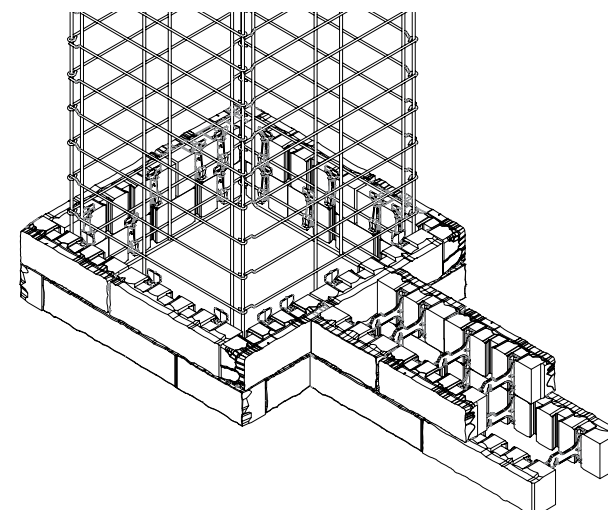
Pour intégrer un mur double face à une colonne, vous devez couper un module de placage de la colonne, un rang sur deux. Coupez-le au centre de la queue d'aronde.



Au deuxième rang, passez par-dessus le mur double face du dessous.



Débutez la deuxième rangée du mur double face à partir de la colonne.



RÉALISATION DE COLONNES

COLONNE LAFITT OU MELVILLE TANDEM AVEC MODULES STRUCTURAUX

Les colonnes Tandem avec modules structuraux peuvent être réalisées avec tous les types de placages :

- > Lafitt Tandem
- > Melville Tandem

Les colonnes sont fabriquées en plaçant les modules Tandem à 90° pour former un carré. On complète par la suite les coins en ajoutant des modules de placage avec côté texturé approprié. Ces placages sont fixés en utilisant l'ancrage de coin tel que mentionné à la réalisation de muret en coin. Nous recommandons de coller tous les modules entre eux à chaque rangée.

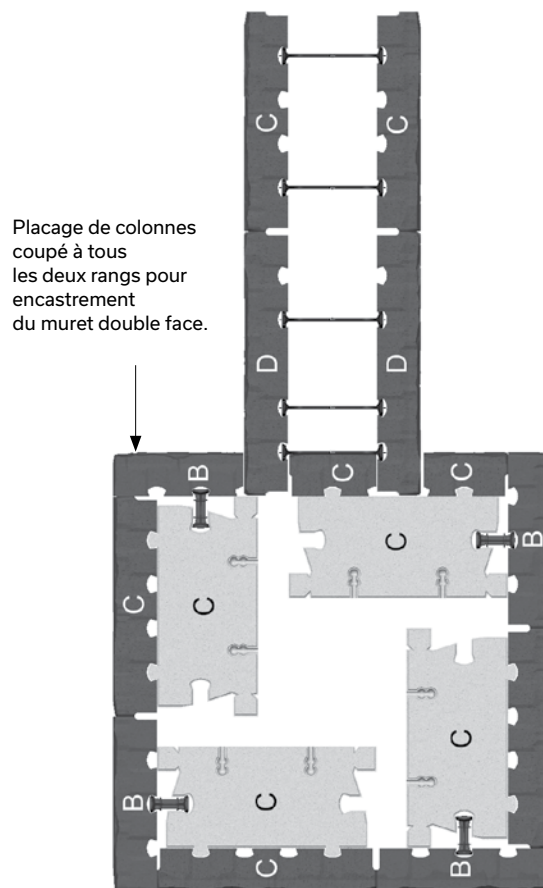
La hauteur maximale d'une colonne varie de 1200 à 1500 mm - 4 à 5 pi hors-sol et il faut prévoir une partie enfouie de 150 mm - 6 po minimum. Le couronnement est réalisé en utilisant un couronnement en pierre naturelle collé aux éléments du dernier rang de la colonne. Voir tableau.

Pour faciliter la construction de chaque type de colonne, nous avons prédéfinis les patrons d'installation à réaliser. Ceci permet d'optimiser au maximum l'utilisation des différents modules Tandem et des placages avec côté texturé.

Dans tous les cas, il est important d'éviter l'alignement vertical des joints d'un rang à l'autre, sur toutes les faces visibles. Pour cette raison, certaines combinaisons devront être évitées d'un rang à l'autre.

Il est à noter que certains agencements nécessitent l'utilisation de modules structuraux de type A coupés en deux et emboîtés aux placages.

Lorsqu'un muret double face vient terminer dans une colonne, cette dernière doit être modifiée pour assurer une solidarité par encastrement selon l'exemple suivant.



EXEMPLE D'ENCASTREMENT

COLONNE MODULE 90 HAUTEUR MAXIMUM

670 x 670 mm
26 3/8 x 26 3/8 po

1200 mm - 4 pi

737 x 737 mm
29 x 29 po

1500 mm - 5 pi

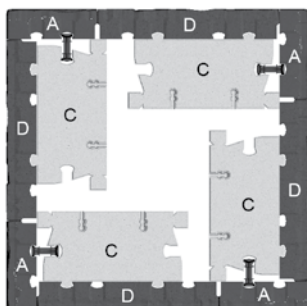
RÉALISATION DE COLONNES

COLONNE LAFITT OU MELVILLE TANDEM AVEC MODULES 90 mm

COLONNE

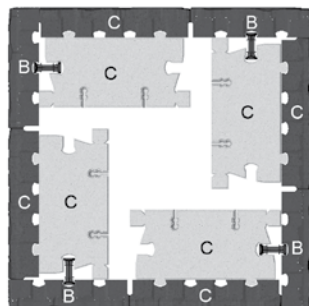
670 x 670 mm - 26 3/8 x 26 3/8 po

1^{er} RANG



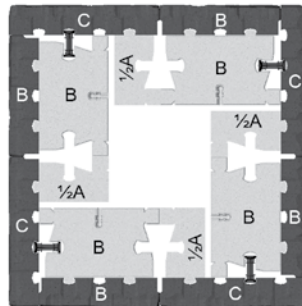
PLACAGE A avec côté texturé

2^e RANG



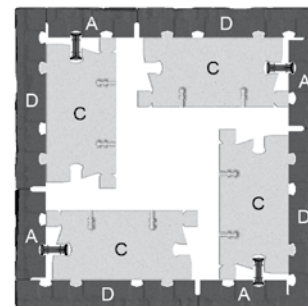
PLACAGE B avec côté texturé

3^e RANG



PLACAGE C avec côté texturé

4^e RANG



PLACAGE D avec côté texturé

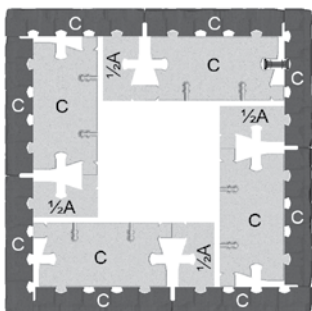
RÉALISATION DE COLONNES

COLONNE LAFITT OU MELVILLE TANDEM AVEC MODULES 90 mm (suite)

COLONNE

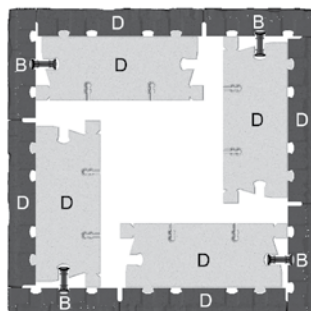
737 x 737 mm - 29 x 29 po

1^{er} RANG



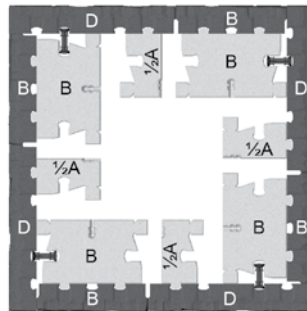
PLACAGE C avec côté texturé

2^e RANG



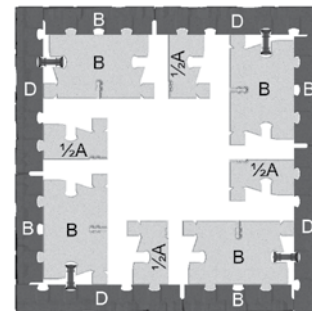
PLACAGE B avec côté texturé

3^e RANG



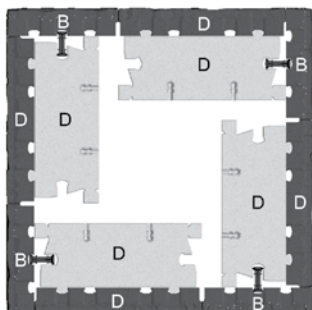
PLACAGE D avec côté texturé

4^e RANG



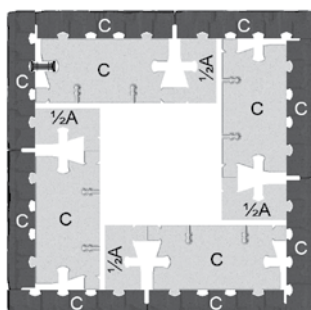
PLACAGE D avec côté texturé

5^e RANG



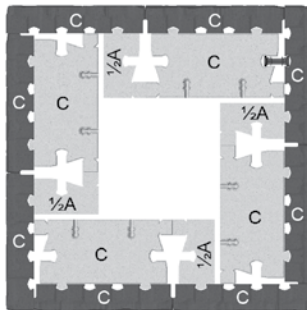
PLACAGE B avec côté texturé

6^e RANG



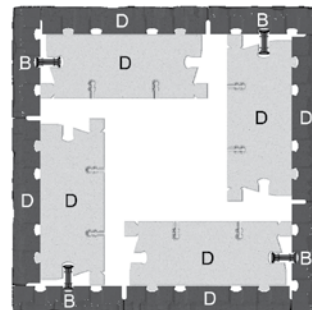
PLACAGE C avec côté texturé

7^e RANG



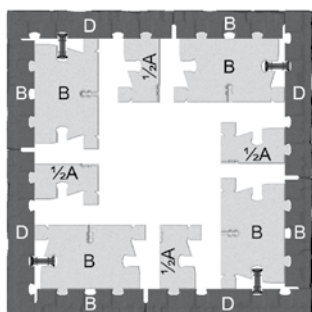
PLACAGE C avec côté texturé

8^e RANG



PLACAGE B avec côté texturé

9^e RANG



PLACAGE D avec côté texturé

MOTIFS DE POSE

COLONNE TANDEM 90 mm
4 premiers rangs (au-dessus
des modules de départ)
810 mm - 31 7/8 po

LÉGENDE

- D** PLACAGE D AVEC CÔTÉ TEXTURÉ
- C** PLACAGE C AVEC CÔTÉ TEXTURÉ
- B** PLACAGE B AVEC CÔTÉ TEXTURÉ
- A** PLACAGE A AVEC CÔTÉ TEXTURÉ

Patron d'installation à répéter jusqu'à
LA HAUTEUR DÉSIRÉE

D	B	D	9 ^e RANG
B	D	B	8 ^e RANG
C	C	C	7 ^e RANG
C	C	C	6 ^e RANG
B	D	B	5 ^e RANG
D	B	D	4 ^e RANG
D	B	D	3 ^e RANG
B	D	B	2 ^e RANG
C	C	C	1 ^{er} RANG

Éléments de vie extérieure

CONSTRUCTION D'ÉLÉMENTS DE VIE EXTÉRIEURE AVEC GRILLE MODULAIRE TANDEM (GÉNÉRALITÉS)

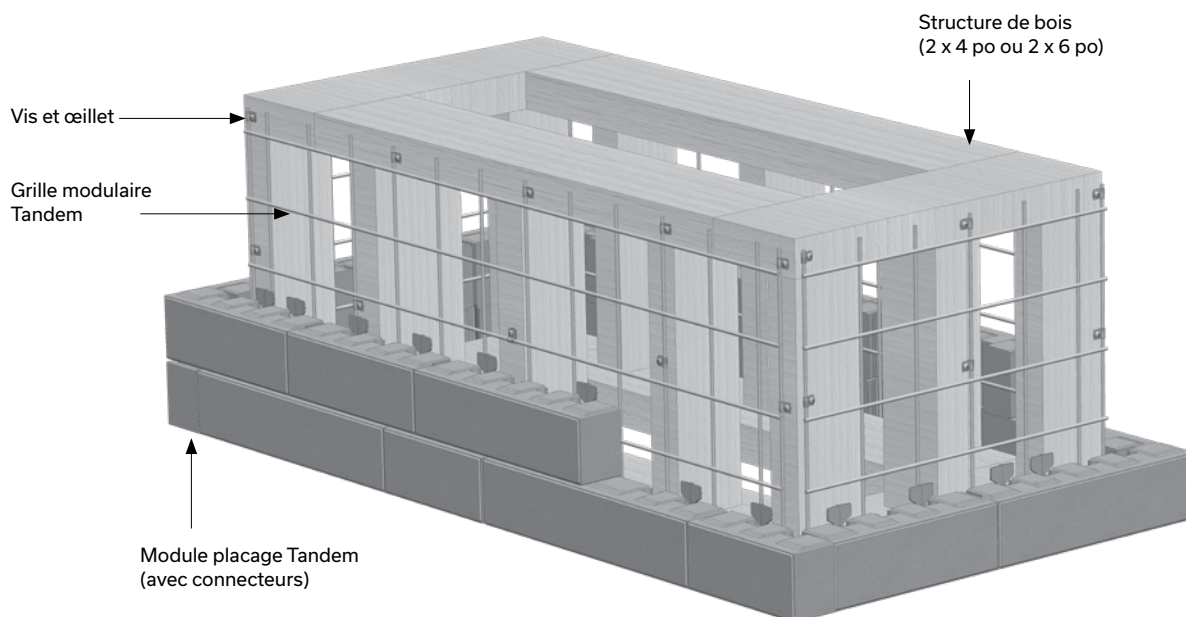


Le système Tandem permet également de réaliser plusieurs éléments de vie extérieure comme une cuisine extérieure (BBQ, réfrigérateur, comptoir), du mobilier urbain (banc et table), des bacs de plantation, des foyers extérieurs au gaz, des écrans camouflage, des clôtures et des jupes de patio.

En effet, en utilisant la grille modulaire Tandem, tous ces éléments peuvent maintenant être aisément fabriqués.

Le système présente plus d'un avantage :

- > Permet d'obtenir une unité d'ensemble entre les éléments et les autres produits inertes de l'aménagement
- > Procure une solution durable, économique et sans entretien
- > Offre une grande polyvalence et ne limite pas la créativité (configuration et dimensionnement des éléments à construire)
- > Présente une solution à des besoins non-comblés (ex. : jupes de patio)
- > Élimine l'utilisation de produits cimentaires (mortier)



PRINCIPES DE BASE

Ensemble de grilles modulaire Tandem fixé à une structure autoportante construite en bois traité sur lesquelles sont accrochés des modules de placages Tandem (Lafitt ou Melville). Étant donné que les modules de placages sont fabriqués en multiples de 67 mm, le dimensionnement hors-tous des éléments extérieurs devrait toujours être un multiple de 67 mm, pour éviter des coupes. La structure de bois doit être construite en tenant compte de cette modularité des placages Tandem. Il en va de même pour la hauteur qui sera un multiple de 90 mm. L'élément est complété en y ajoutant un couronnement approprié. On peut ainsi construire une multitude d'éléments extérieurs de dimensions variées.

PRINCIPALES COMPOSANTES DU SYSTÈME

- > Grille modulaire Tandem de 720 x 1080 mm - 28 3/8 x 42 1/2 po incluant vis et œillets d'attaches en acier inoxydable. Une grille modulaire couvre une surface de placage de 0,78 m² (8,40 pi²). Chaque grille modulaire comprend un sac de 60 connecteurs, 10 vis de 1 1/4 po et 10 œillets.
- > Modules de placages Tandem (Lafitt ou Melville)
- > Cornière en acier galvanisé (pour jupes de patio, écrans camouflages et clôtures) 64 x 64 x 2439 mm - 2 1/2 x 2 1/2 x 8 pi (calibre 10 min. acier galvanisé Z275 G90, ASTM 653 Grade 33).
- > Couronnement de béton Permacon (Lafitt, Melville et Mondrian Plus ainsi que les couronnements Celtik)

AUTRES COMPOSANTES NON FOURNIS PAR PERMACON

- > Bois traité: Planches de 2 x 4, 2 x 6 et 2 x 8, poteaux de bois 4 x 4 ou 6 x 6, panneaux de contreplaqué 4 x 8 (tous le bois doit être traité contre le pourrissement et doit être de catégorie S-P-F no 1 ou meilleur). Se référer aux différentes fiches d'application spécifique des fournisseurs pour les précisions.
- > Panneaux de fibro-ciment de 1220 x 2240 x 12 mm - 48 x 96 x 1/2 po
- > Vis no 10 de longueurs variables, boulons et écrous et rondelles si requis, tous en acier inoxydable. L'utilisation de vis pour bois traité (céramique verte) ou vis avec placage métallique (zinc, cuivre ou autre) n'est pas recommandée.
- > Ancrages de fixation de type Quick Bolt de Hilti (pour jupes de patio de béton)
- > Quincaillerie pour assemblage de bois de structure pour patio en bois de type Simpson Strong-Tie ou équivalent
- > Plateaux sur mesure en granite, quartz, marbre ou en pierre naturelle pour solutions alternatives aux couronnements de béton

STRUCTURE DE BOIS

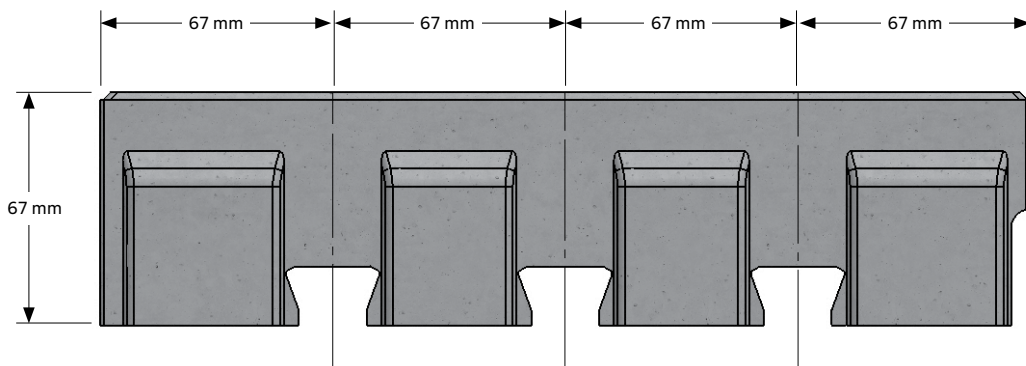
La structure de bois qui constitue la charpente intérieure d'un élément doit être construite en tenant compte de la modularité des placages Tandem. Le dimensionnement hors-tous des éléments extérieurs doit toujours être un multiple de 67 mm pour les longueurs et largeurs et de 90 mm pour la hauteur. Pour la construction de la structure interne d'un élément, il faut savoir que l'espace nécessaire que requiert la grille entre le placage et la structure de bois est de 16 mm - 5/8 po.

À cet effet, les tableaux et les détails suivants montrent les dimensions à considérer pour la construction de la structure de base des éléments. Ces tableaux sont très utiles pour calculer rapidement les dimensions réelles de la structure de bois ainsi que de l'élément à construire sans avoir à couper les placages.

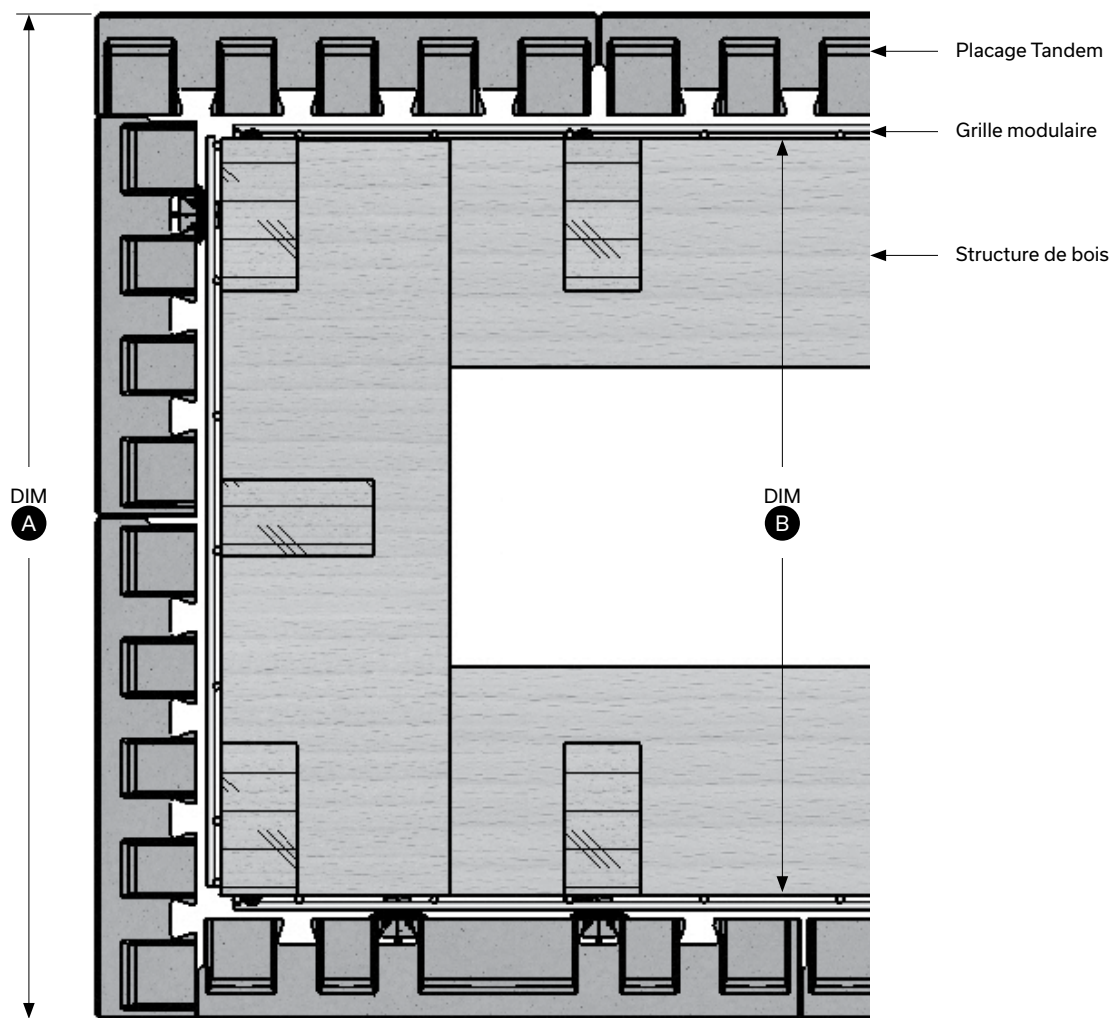
TABLEAU DES DIMENSIONS D'UN ÉLÉMENT ET DE SA STRUCTURE DE BOIS EN FONCTION DE LA MODULARITÉ DES PLACAGES

DIM A (mm)	DIM A (po)	DIM B (mm)	DIM B (po)
201	7 15/16	35	1 3/8
268	10 9/16	102	4
335	13 3/16	169	6 5/8
402	15 13/16	236	9 5/16
469	18 7/16	303	11 15/16
536	21 1/8	370	14 9/16
603	23 3/4	437	17 3/16
670	26 3/8	504	19 13/16
737	29	571	22 1/2
804	31 5/8	638	25 1/8
871	34 5/16	705	27 3/4
938	36 15/16	772	30 3/8
1005	39 9/16	839	33 1/16
1072	42 3/16	906	35 11/16
1139	44 13/16	973	38 1/4
1206	47 1/2	1040	40 15/16
1273	50 1/8	1107	43 9/16
1340	52 3/4	1174	46 1/4
1407	55 3/8	1241	48 7/8
1474	58 1/16	1308	51 1/2
1541	60 11/16	1375	54 1/8
1608	63 5/16	1442	56 3/4
1675	65 15/16	1509	59 3/8
1742	68 9/16	1576	62 1/16
1809	71 1/4	1643	64 5/8
1876	73 7/8	1710	67 5/16
1943	76 1/2	1777	69 15/16
2010	79 1/8	1844	72 5/8
2077	81 3/4	1911	75 1/4
2144	84 7/16	1978	77 7/8
2211	87 1/16	2045	80 1/2
2278	89 11/16	2112	83 1/8
2345	92 5/16	2179	85 3/4
2412	94 15/16	2246	88 7/16
2479	97 5/8	2313	91 1/16
2546	100 1/4	2380	93 11/16
2613	102 7/8	2447	96 5/16
2680	105 1/2	2514	99

PLACAGES TANDEM - MODULARITÉ



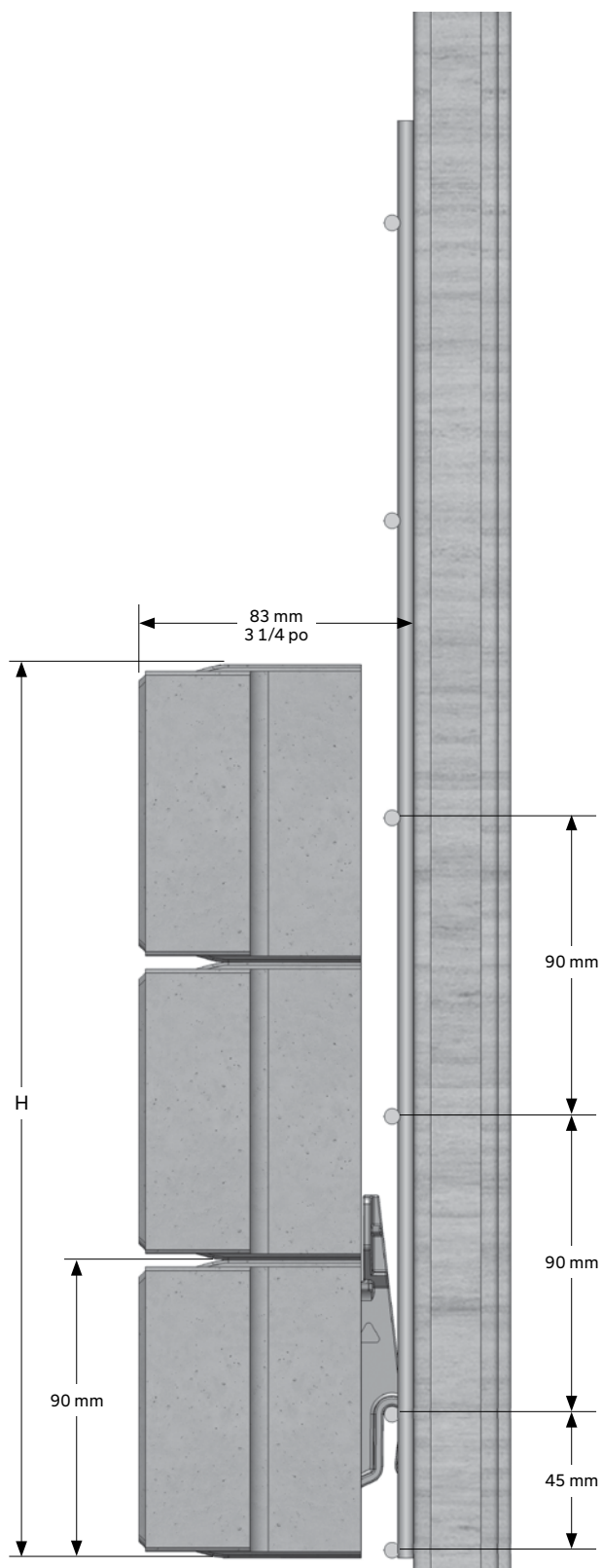
ÉLÉMENT TYPIQUE - VUE EN PLAN



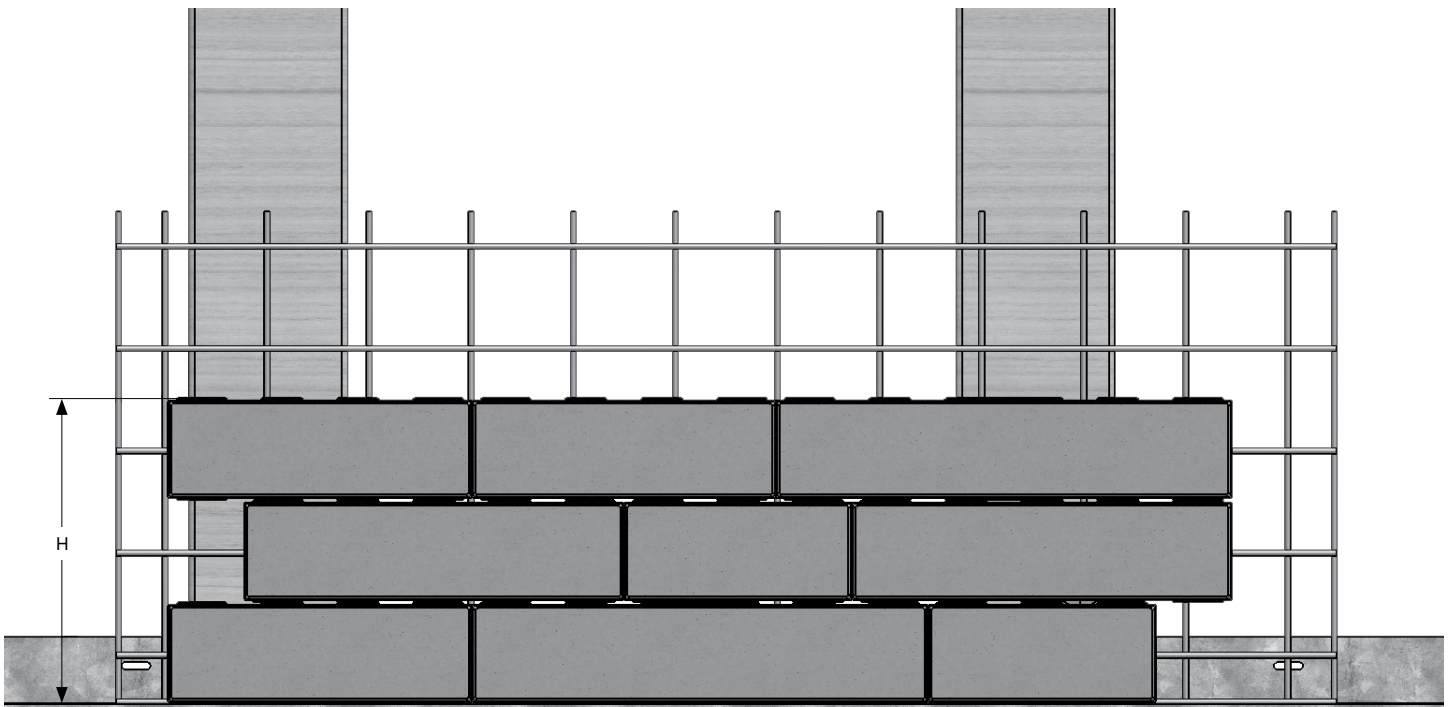
ÉLÉMENT TYPIQUE - VUE DE CÔTÉ

TABLEAU DES HAUTEURS D'UN ÉLÉMENT ET DE SA STRUCTURE DE BOIS EN FONCTION DE LA MODULARITÉ DES PLACAGES

NOMBRE DE RANG	HAUTEUR (mm)	HAUTEUR (po)
2	180 mm	7 1/16
3	270 mm	10 5/8
4	360 mm	14 3/16
5	450 mm	17 11/16
6	540 mm	21 1/4
7	630 mm	24 13/16
8	720 mm	28 1/3
9	810 mm	31 1/8
10	900 mm	34 5/8
11	990 mm	39
12	1080 mm	42 1/2



ÉLÉMENT TYPIQUE - VUE DE FACE



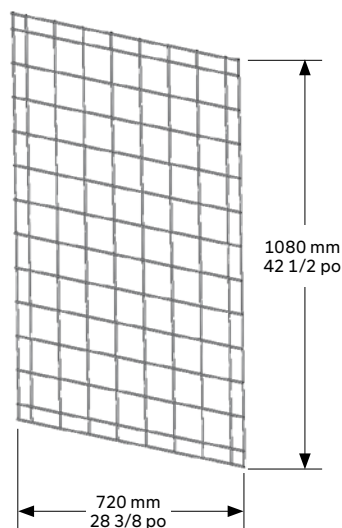
GRILLE MODULAIRE TANDEM - DÉTAIL 1

Il est important de mentionner que les éléments à construire doivent toujours être linéaires et comporter des coins (intérieurs ou extérieurs) formant un angle de 90°. En ce sens, la réalisation d'un coin est le point commun dans toutes les constructions. On peut d'ailleurs se référer au détail typique d'un élément (vue en plan, page 44) pour bien comprendre comment réaliser un coin à 90° en tenant compte de la modularité des placages mais aussi des grilles Tandem. La construction de la structure de bois des éléments doit être faite en ayant en tête qu'il faudra y fixer les grilles Tandem. La flexibilité de la grille fait en sorte qu'on peut l'installer dans les deux directions, horizontal ou vertical.

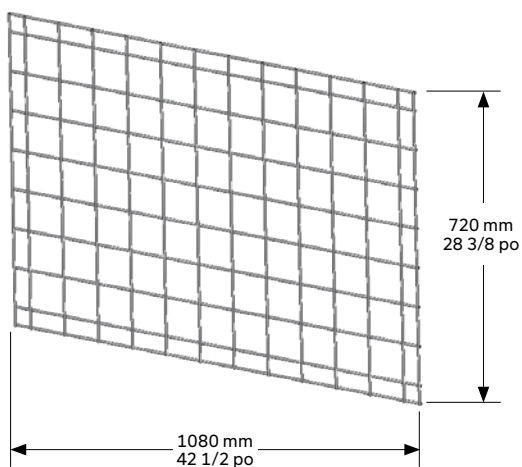
Il faudra bien sûr couper les grilles lorsque les éléments à construire (hauteur ou longueur) sont de dimensions inférieures à celles d'une grille complète soit 28 po ou 42 1/2 po. Il peut être avantageux de choisir le sens de la grille afin de minimiser les coupes. Pour couper une grille, il suffit d'utiliser un outil approprié tel qu'un ciseau à tôle ou une rectifieuse (grinder).

Pour éviter des coupes de placage, il suffit de respecter les dimensions prescrites selon les tableaux montrés précédemment qui sont basées sur la modularité des placages.

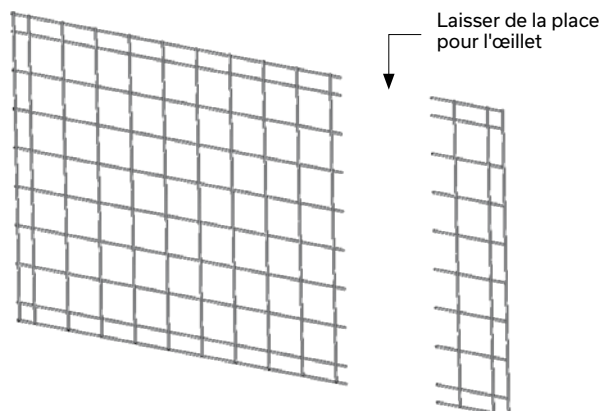
DÉTAIL 1



POSE VERTICALE



POSE HORIZONTALE



GRILLE MODULAIRE TANDEM - DÉTAIL 2

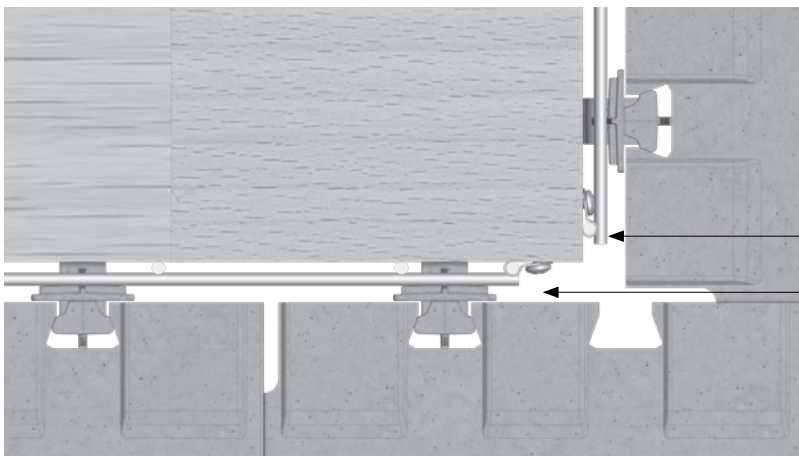
La fixation de la grille est assurée à l'aide des œillets et vis fournis. Il suffit de placer les œillets autour des tiges verticales de la grille puis d'insérer une vis dans la structure de bois. Il y a 10 vis et 10 œillets par grille Tandem.

Pour bien fixer une grille, la position des œillets doit être répartie de façon égale en débutant par les contours pour terminer au centre de la grille. Pour assurer la solidité de la grille, prévoir environ une attache (vis et œillet) par pi^2 de grille ou 10 attaches par m^2 . Pour fixer une grille à la structure de bois, il faut que les tiges verticales soient placées directement contre la structure de bois.

Étant donné que les tiges métalliques des grilles sont espacées à tous les 90 mm, il est souhaitable que les montants intermédiaires de la structure de bois soient aussi des multiples de 90 mm. Ceci permettra d'augmenter la présence de fond de clouage pour la grille. Un fond de clouage continu tel que des feuilles de contreplaqué peut également être utilisé pour fournir une plus grande surface de fixation pour la grille Tandem.

Lorsqu'un élément demande l'utilisation de plus d'une grille dans l'une ou l'autre des directions (horizontalement ou verticalement), l'installation se fait l'une à la suite de l'autre, dans les deux directions.

DÉTAIL 2



Garder intact la dernière tige verticale pour fixation
Laisser un espace libre pour la fixation de l'œillet

COUPE DE LA GRILLE (VUE EN PLAN)



VUE 3D

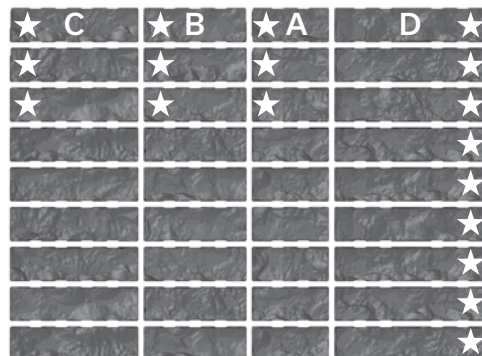
PLACAGES TANDEM

Une fois les grilles installées, il suffit d'y insérer les placages pour la construction de l'ouvrage en utilisant les connecteurs spécialement conçus à cet effet. Nous recommandons l'utilisation de 2 connecteurs par placage pour assurer un ouvrage solide, mais il peut arriver qu'un connecteur ne puisse pas être inséré en raison de la géométrie de la grille. On peut alors sécuriser le placage en le collant autour des autres placages avec un adhésif à béton tel que la colle Techniseal.

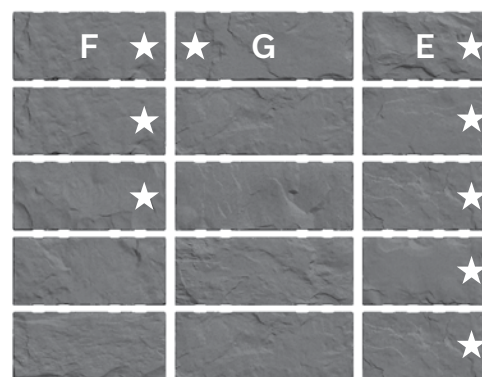
Normalement, dans un ouvrage standard, l'utilisation de tous les formats de placage est mise à contribution, de façon aléatoire. Tout comme pour un muret de soutènement, il faut toujours garder en tête le principe de désalignement des joints verticaux d'un rang à l'autre. La réalisation des coins nécessitent l'utilisation des placages de coin de la même manière qu'une construction de colonne avec grille d'acier (voir section « Réalisation de colonnes »). Mais il faut toutefois mentionner qu'il arrive quelquefois que la construction d'un élément de courte dimension nécessite l'utilisation d'une plus grande quantité de placage du même format, en particulier les placages de coin (pour le Lafitt Tandem, la quantité de placage de coin est en proportion d'environ 1/3 sur une palette. Pour le Melville Tandem, tous les modules de placage ont une extrémité texturée pour former un coin. Il est important de vérifier ce fait lors du calcul des quantités de placages pour assurer d'avoir en main le nombre suffisant de placage requis.

Il est également possible d'intégrer des placages de 180 mm dans la construction d'un élément, de la même manière que pour un mur de soutènement ou une colonne.

Localisation des modules de placage avec un côté texturé (placage de coin)



LAFITT TANDEM - MODULES 90



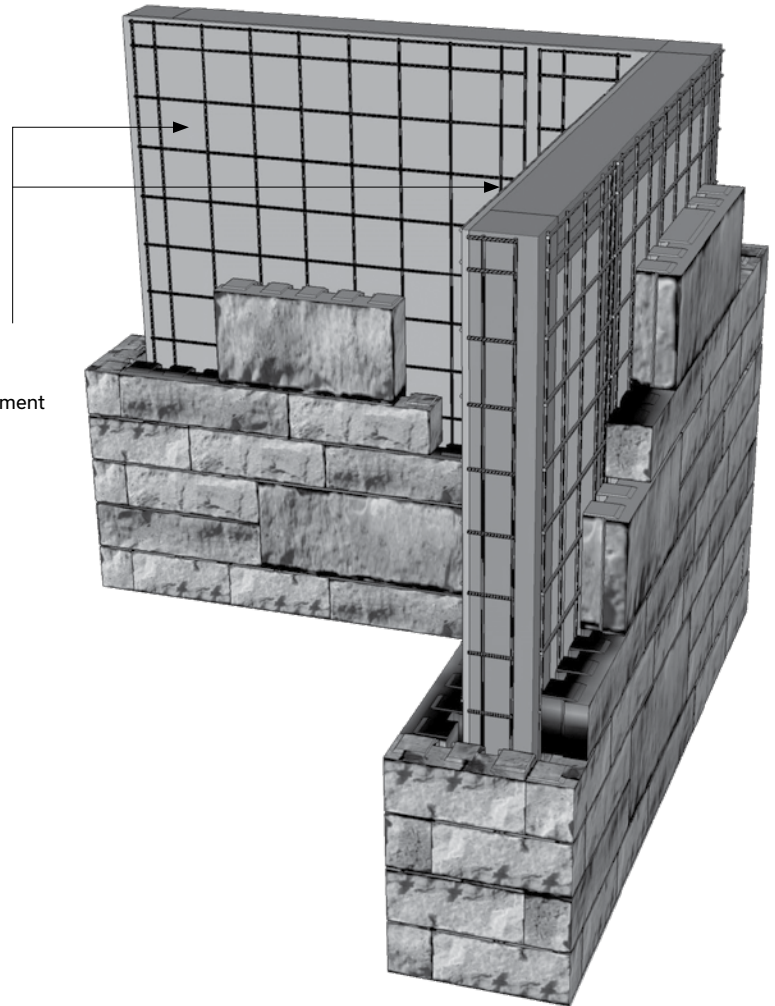
LAFITT TANDEM - MODULES 180

CONTREVENTEMENT

Certains éléments nécessitent la mise en place de panneaux de contreventement comme une feuille de contreplaquée, notamment pour les écrans camouflage, les clôtures et les jupes de balcon. Ces panneaux sont nécessaires pour renforcer l'élément afin de résister aux charges comme le vent et de limiter les déformations sous les charges de service.

EXEMPLE DE CONTREVENTEMENT (écran camouflage)

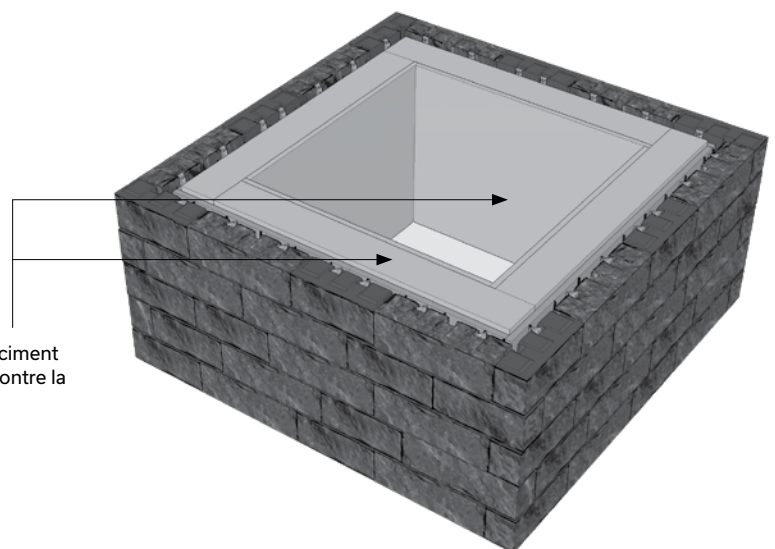
Panneau de contreplaqué pour contreventement



D'autres éléments exigent l'installation de panneaux de fibrociment pour résister à la chaleur (BBQ et foyer extérieur) ou comme protection contre l'humidité (bac de plantation). Dans ces situations, nous recommandons des panneaux de fibrociment d'une épaisseur minimale de 12 mm - 1/2 po.

EXEMPLE D'UNE INSTALLATION DE PROTECTION CONTRE LA CHALEUR

Panneau de fibrociment pour protection contre la chaleur

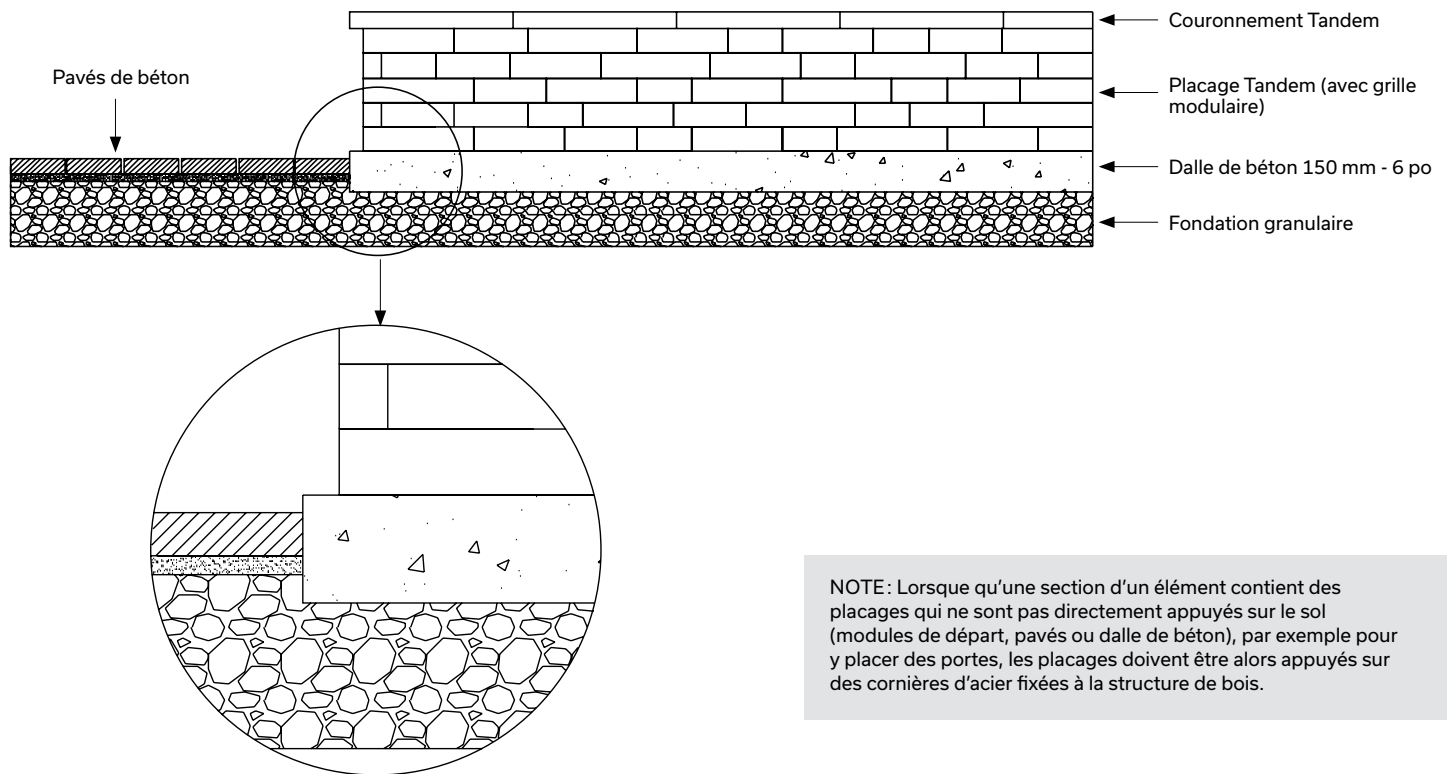


CONSTRUCTION D'ÉLÉMENTS DE VIE EXTÉRIEURE AVEC GRILLE MODULAIRE TANDEM

APPUI DE BASE DES ÉLÉMENTS

Les éléments extérieurs comme un banc, un bac à plantation ou un foyer extérieur peuvent habituellement être construits sur une base formée de modules de départ en béton ou même directement déposés sur des pavés de béton. Une fondation granulaire de pierre concassée densifiée doit être préalablement installée sous la base de départ. Nous recommandons toutefois que les éléments soient appuyés sur une dalle de béton (150 mm ou 6 po d'épaisseur minimale) lorsqu'ils sont relativement longs ou lourds. De plus, nous recommandons que des éléments, comme un BBQ ou une table, recouverts d'un seul plateau de granite, quartz ou marbre sur toute leur surface soient également appuyés sur une dalle en béton armé pour éviter des bris du plateau advenant des mouvements éventuels du sol. Dans tous les cas, une fondation granulaire densifiée doit être mise en place sous la dalle de béton.

COUPE TYPE DES ÉLÉMENTS APPUYÉS SUR LA DALLE DE BÉTON



BOIS DE CONSTRUCTION

La réalisation des différents éléments contenus dans ce guide requiert l'utilisation de bois de construction pour bâtir la structure : planches de 2 x 4, 2 x 6, 2 x 8, poteaux 4 x 4 et 6 x 6 et feuille de contreplaqués. Nous recommandons que tous le bois utilisé pour des aménagements extérieurs soient traités contre le pourrissement selon des procédés reconnus et approuvé par Santé Canada. En ce sens, le bois de catégorie S-P-F no 1, no 2 ou meilleur devra être utilisé. Ce type de bois possède généralement une durée minimale de vie de 15 ans sans entretien, dans des conditions extérieures normales.

NOTE : Les bouts des éléments de bois qui ont été coupés ou sciés doivent être traités avec un produit conçu contre le pourrissement.

APPLICATION SELON LES NORMES DE CONSTRUCTION

En toutes circonstances, les éléments à construire doivent toujours satisfaire les prescriptions contenues dans le Code National du Bâtiment (version en vigueur dans votre localité) ainsi que les lois et règlements en vigueur dans votre municipalité.

Réalisation d'un foyer extérieur

CONSTRUCTION D'UN FOYER EXTÉRIEUR

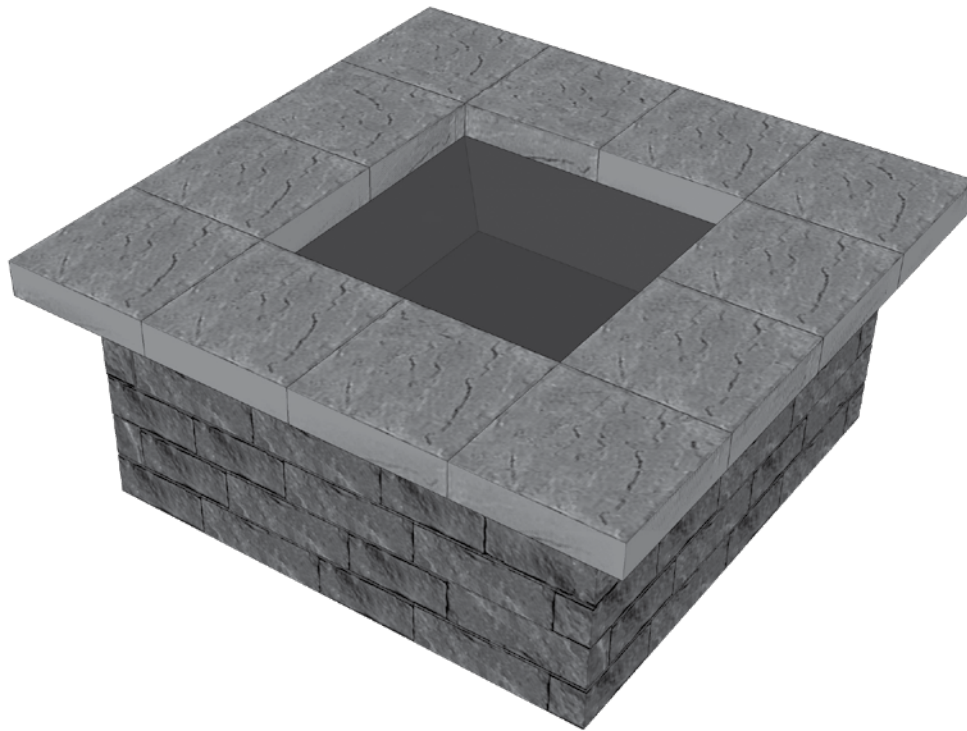
Prenez note que le type de foyer prescrit pour ce genre de construction ne doit être que pour un foyer au gaz propane ou au gaz naturel. Un foyer au bois est proscrit.

La construction débute par l'aménagement d'une fondation adéquate (nivelée et densifiée) et bien drainée.

La structure de bois doit être fabriquée en fonction du type de foyer choisi. Les dimensions sont calculées en utilisant les données sur les dessins d'atelier fournis par le fabricant du foyer. Il peut être nécessaire d'ajouter certains éléments comme des contreplaqués qui serviront de cales d'ajustement pour respecter la modularité précise du dimensionnement final du foyer (modularité des placages Tandem en fonction de la structure de bois).

La mise en place d'une protection contre la chaleur est essentielle. Un panneau de type fibro-ciment de 12 mm - 1/2 po d'épaisseur minimum est recommandé pour assurer une protection adéquate. Les panneaux doivent être installés tout autour de l'élément chauffant (brûleur).

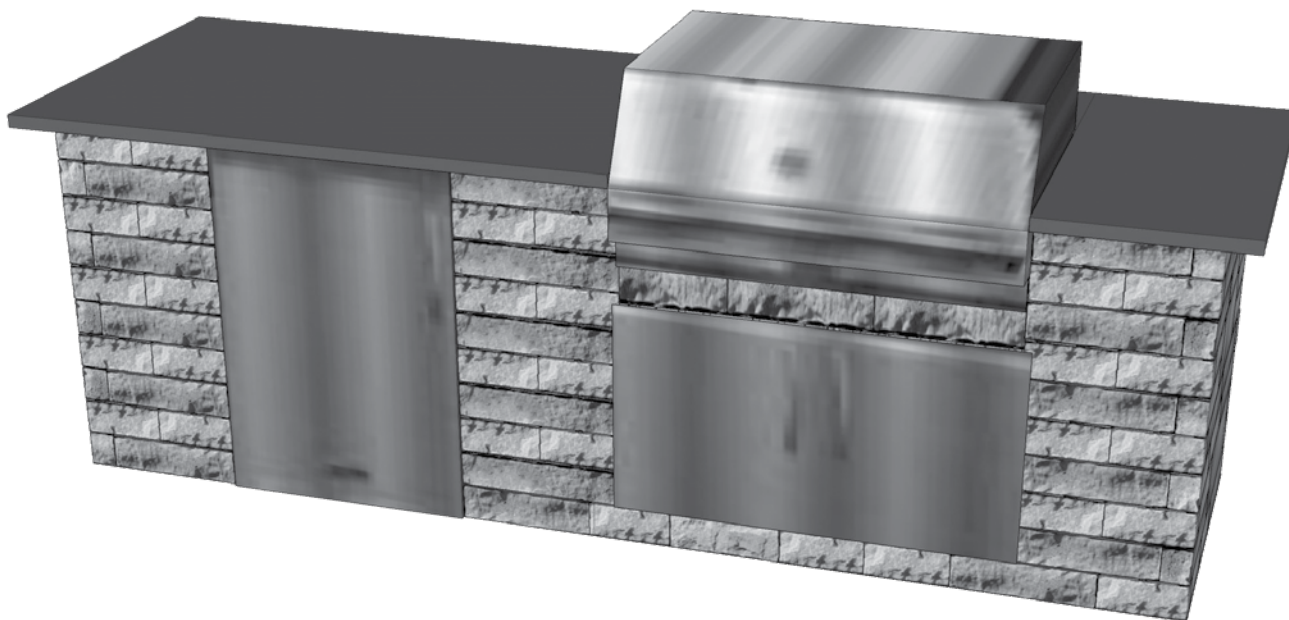
Il faudra de plus prévoir l'aménagement de conduits dans le sol pour acheminer les tuyaux de gaz ou même des fils électriques si requis.



Réalisation d'une cuisine extérieur

CONSTRUCTION D'UNE CUISINE EXTÉRIEURE - BBQ, RÉFRIGÉRATEUR, COMPTOIR

La structure de bois doit être fabriquée en fonction du type de BBQ choisi. Les dimensions sont calculées en utilisant les données sur les dessins d'atelier fournis par le fabricant du BBQ. Des accessoires additionnels comme un frigo ou des portes d'armoire intégrés sont également possibles. Il faut évidemment prévoir ajouter des pièces de bois, agissant comme cadre dans le cas des portes, pour fixer les accessoires à la structure de bois. À l'achat d'éléments, il existe habituellement des moulures de finition pour terminer les contours des éléments.



La mise en place d'une protection contre la chaleur et les étincelles est essentielle. Un panneau de type fibro-ciment de 12 mm - 1/2 po d'épaisseur minimum ou une double paroi isolante (gaine) fournie par le fabricant du BBQ est recommandé pour assurer une protection adéquate. Les panneaux doivent être installés tout autour de l'élément chauffant (brûleur).

La finition peut être réalisée en utilisant des couronnements de béton ou même des panneaux de granite, quartz, marbre ou pierre naturelle. Ces panneaux doivent être fabriqués sur mesure par des entreprises spécialisées dans ce domaine. Il faudra prévoir des mesures spéciales pour la manutention et l'installation afin d'éviter des bris éventuels. Les panneaux devront être collés sur le dessus des placages à l'aide d'un adhésif de type silicone pour éviter tout déplacement.

Prévoir une aération adéquate pour l'évacuation du gaz dans la construction d'un BBQ. (Se référer aux recommandations du fabricant du BBQ pour la localisation et le dimensionnement de la grille d'aération requise).

Prévoir l'aménagement de conduits pour acheminer les tuyaux de gaz ou même des fils électriques. Les conduits peuvent dans certains cas être installés dans le sol.

Réalisation d'un mobilier urbain et bac

CONSTRUCTION D'UN MOBILIER URBAIN (TABLE ET BANC) ET D'UN BAC À PLANTATION

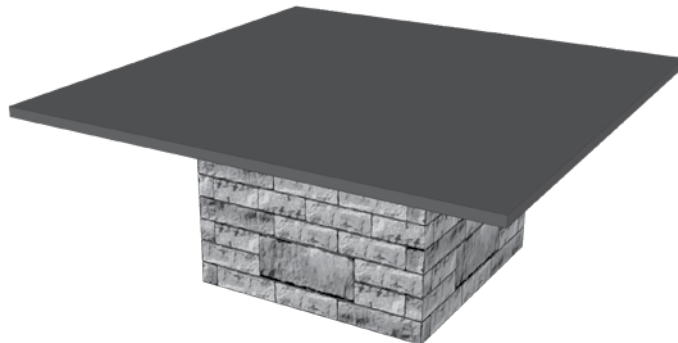
TABLE

La réalisation d'une table est possible en créant un élément Tandem (grille et placage) formant le pied et en ajoutant ensuite un plateau (table). Ce plateau peut être en bois ou même en granite, quartz, marbre ou pierre naturelle.

Les dimensions peuvent varier. Il est essentiel de laisser un minimum d'espace entre le rebord de la table et l'élément de la base. Un minimum de 460 mm - 18 po est requis pour le confort des jambes.

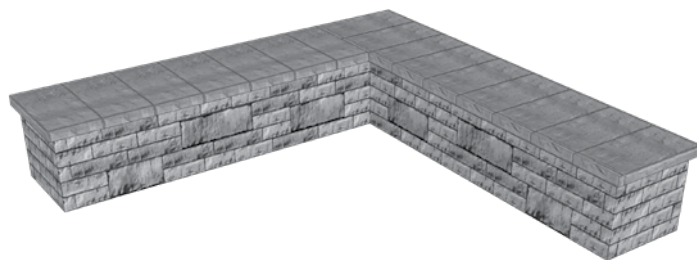
Plateau de granite, quartz ou marbre : le plateau doit être collé sur les placages avec un adhésif au silicone. Nous suggérons que le plateau d'une table appuyé sur un élément Tandem soit formé d'un seul morceau afin d'en augmenter la rigidité et la stabilité. Ceci peut permettre d'éviter l'ajout d'une pièce de fixation métallique pour fixer le plateau à la structure pour stabilité accrue et protection additionnelle si nécessaire.

Pour des plateaux très grands, il est recommandé d'installer des supports d'acier (cornières) afin de sécuriser davantage l'ensemble. Il faudra obtenir de la part du fournisseur de plateau des informations sur les grandeurs et épaisseurs optimales à considérer pour assurer la stabilité et la sécurité des éléments et éviter des bris éventuels.



BANC

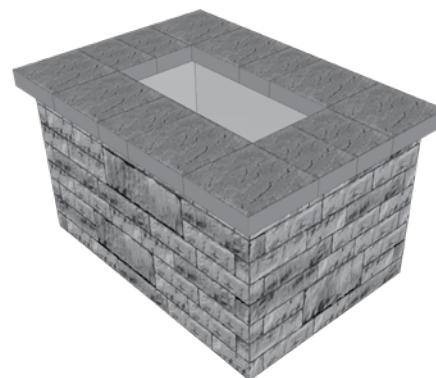
La réalisation d'un banc est possible en construisant une structure pour l'élément de base et en y ajoutant simplement un couronnement de béton qui servira de banc. Les dimensions d'un banc peuvent varier mais il peut être utile de guider le choix en fonction du couronnement disponible pour éviter des coupes. Pour un banc typique, le couronnement sera de type Melville Tandem. Largeur minimum d'un banc 21 po.



BAC À PLANTATION

La mise en place d'un fibro-ciment et d'une membrane géotextile pour protéger la structure de bois contre les effets des matières végétales et minérales (terreau et plantes) est suggérée. Il faudra prévoir l'évacuation de l'eau dans la construction de la structure de bois.

Le couronnement est réalisé en utilisant les produits Permacon disponibles pour couronner un mur de soutènement : couronnement Mondrian 50 mm, couronnement Lafitt Plus, Melville Plus et Celtik.



Réalisation d'un écran et d'une clôture

CONSTRUCTION D'UN ÉCRAN CAMOUFLAGE ET D'UNE CLÔTURE

Pour la construction d'une clôture ou lorsque l'on désire camoufler ou mettre à l'abri des regards une pièce d'équipement (filtreur de piscine, thermopompe) ou un élément utilitaire comme des poubelles ou des bacs de rangement, l'utilisation du système de grille modulaire Tandem est tout indiqué.

Les clôtures sont principalement construites avec une structure de bois supportée par des pilastres de béton (sonotubes) dans lesquels des poteaux de bois traités (Qualité select structural) formant la structure principale sont noyés. Une structure intermédiaire en madriers de bois traité est ensuite fabriquée entre les poteaux pour y fixer les composantes de la clôture : grilles modulaires et placages Tandem. Une cornière d'acier fixée à la base de la structure de bois permet de fournir un support continu pour soutenir le poids du placage. Cette cornière (2 1/2 po x 2 1/2 po x 8 pi) est fixée à la base de la structure de bois (poteaux de bois et madriers formant la lisse de départ) avec des vis appropriées (n° 10 de 3 1/2 po) à tous les 200 mm - 8 po. Cette cornière d'acier peut être coupée selon la dimension de l'élément à construire.

La structure de bois construite entre les poteaux, combinée à la cornière d'acier, permet de supporter le poids des murs et de reporter les charges sur les éléments de fondation. Les clôtures et les écrans de camouflage doivent en effet reposer sur des pilastres (sonotubes) et des fondations en béton afin de transmettre le poids des murs au sol. Ces fondations sont également requises pour éviter le renversement des murs sous l'effet de la pression du vent.

Les dimensions des fondations qui sont données dans ce guide ont été calculées de façon à respecter la capacité portante du sol et à limiter les tassements différentiels qui pourraient induire des déformations dans les éléments de mur. Les calculs ont été faits pour des conditions de sol de faible capacité

portante. Pour des conditions de sol différentes de celles considérées, nous recommandons de consulter un ingénieur qualifié. Les fondations doivent être construites pour respecter la profondeur du gel selon la région. La profondeur du gel dans ce guide est de 1,8 m - 6 pi. L'emploi de pieux vissés n'est pas recommandé pour ce type d'application.

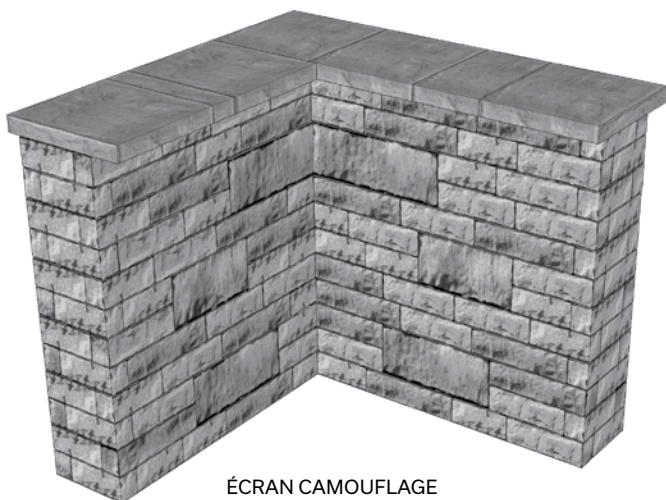
L'écran camouflage est quant à lui constitué de la même structure principale à laquelle on vient greffer une partie perpendiculaire qui sert à « camoufler » des éléments non esthétiques.

La hauteur maximale d'une clôture ou d'un écran camouflage et limité à 1,8 m - 6 pi. La longueur maximale d'une façade de mur est de 2,4 m - 8 pi entre les poteaux.

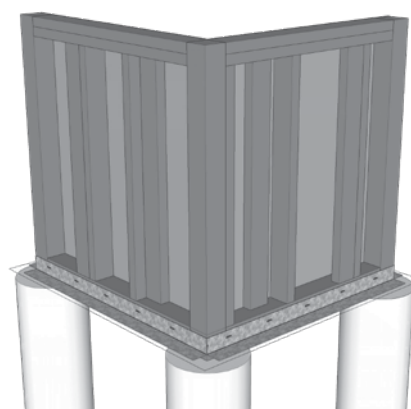
L'élément peut être construit pour montrer l'aspect esthétique d'un seul côté ou bien des deux côtés à la fois.

La structure de bois doit intégrer un panneau de contreventement telle une feuille de contreplaqué traité de 12 mm - 1/2 po pour fournir un fond de clouage continu et stabiliser l'ouvrage sous l'effet des charges de service. Pour la finition des murs, il ne reste qu'à y fixer un couronnement, soit en béton (tailles à prévoir au chantier) ou en acier (pliage sur mesure par une entreprise spécialisée) sur le dessus de la structure de bois. La marche Melville Plus peut être utilisée comme finition de dessus de clôture ou d'écran.

Le couronnement est fixé sur la structure de bois ainsi que sur le dessus des placages, à l'aide d'un adhésif à béton approprié. Il peut être utile de prévoir l'utilisation d'une fixation métallique reliant la structure de bois au couronnement de béton, pour assurer une protection supplémentaire contre les effets du vent (renversement).



ÉCRAN CAMOUFLAGE



ÉCRAN CAMOUFLAGE sur pilastres en béton (sonotube) –
Détail de construction de la structure de bois

CONSTRUCTION D'ÉLÉMENTS DE VIE EXTÉRIEURE AVEC GRILLE MODULAIRE TANDEM

DONNÉES DE CONCEPTION DES CLÔTURES

Comme les composantes d'un élément varient en fonction de la hauteur (de 0 à 1,8 m - 6 pi) nous présentons sous forme de tableaux les principaux critères minimums à considérer.

CLÔTURE AVEC UN PLACAGE SUR UN SEUL CÔTÉ						
HAUTEUR DE CLÔTURE		Ø PILASTRE	EMPATTEMENT	ENCASTREMENT DU POTEAU	POTEAU	STRUCTURE
0 à 4 pi	OPTION 1	300 mm - 12 po	Ø 600 mm - 24 po	600 mm - 24 po	4 x 4*	2 x 4
	OPTION 2	300 mm - 12 po	400 x 400 mm - 16 x 16 po	600 mm - 24 po	4 x 4*	2 x 4
	OPTION 3	600 mm - 24 po	N/N	600 mm - 24 po	4 x 4*	2 x 4
4 à 5 pi	OPTION 1	300 mm - 12 po	Ø 600 mm - 24 po	600 mm - 24 po	6 x 6**	2 x 6
	OPTION 2	300 mm - 12 po	400 x 400 mm - 16 x 16 po	600 mm - 24 po	6 x 6**	2 x 6
5 à 6 pi	OPTION 1	300 mm - 12 po	Ø 600 mm - 24 po	600 mm - 24 po	6 x 6**	2 x 6
	OPTION 2	300 mm - 12 po	500 x 500 mm - 20 x 20 po	600 mm - 24 po	6 x 6**	2 x 6
CLÔTURE AVEC UN PLACAGE SUR LES DEUX CÔTÉS						
0 à 4 pi	OPTION 1	300 mm - 12 po	Ø 600 mm - 24 po	600 mm - 24 po	4 x 4*	2 x 4
	OPTION 2	300 mm - 12 po	500 x 500 mm - 20 x 20 po	600 mm - 24 po	4 x 4*	2 x 4
4 à 5 pi	OPTION 1	300 mm - 12 po	Ø 600 mm - 24 po	600 mm - 24 po	6 x 6**	2 x 6
	OPTION 2	300 mm - 12 po	500 x 500 mm - 20 x 20 po	600 mm - 24 po	6 x 6**	2 x 6
5 à 6 pi	OPTION 1	300 mm - 12 po	Ø 600 mm - 24 po	600 mm - 24 po	6 x 6**	2 x 6
	OPTION 2	300 mm - 12 po	550 x 550 mm - 22 x 22 po	600 mm - 24 po	6 x 6**	2 x 6

N/N : Non nécessaire * 4 x 4 Bois SFP Select Structural ** 6 x 6 Bois SFP n° 1

Il faut mentionner que la base des pilastres de béton doit habituellement comprendre dans le sol une partie plus évasée que l'on appelle ici empattement. Cet empattement peut être construit sous deux formes : carré ou rond. Il existe sur le marché des empattements ronds, vendus sous l'appellation Bigfoot, qui peuvent servir pour la construction des pilastres. Les empattements carrés doivent être réalisés sur place avec coffrage de bois.

CONSTRUCTION D'ÉLÉMENTS DE VIE EXTÉRIEURE AVEC GRILLE MODULAIRE TANDEM

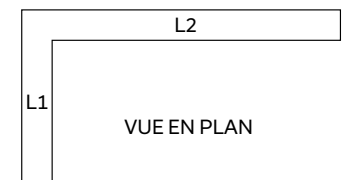
DONNÉES DE CONCEPTION DES ÉCRANS CAMOUFLAGE

Comme les composantes d'un élément varient en fonction de la hauteur (de 0 à 1,8 m - 6 pi) nous présentons sous forme de tableaux les principaux critères minimums à considérer.

MUR AVEC UN PLACAGE SUR UN SEUL CÔTÉ						
HAUTEUR DE MUR		Ø PILASTRE	EMPATTEMENT	ENCASTREMENT DU POTEAU	POTEAU	STRUCTURE
Configuration L1 et L2 = 1,2 m - 4 pi						
0 à 3 pi		400 mm - 16 po	N/N	600 mm - 24 po	4 x 4*	2 x 4
3 à 6 pi	OPTION 1	600 mm - 24 po	N/N	600 mm - 24 po	6 x 6	2 x 6
	OPTION 2	300 mm - 12 po	400 x 400 mm - 16 x 16 po	600 mm - 24 po	6 x 6	2 x 6
	OPTION 3	300 mm - 12 po	Ø 600 mm - 24 po	600 mm - 24 po	6 x 6	2 x 6
Configuration L1 = 2,4 m - 8 pi et L2 = 1,2 m - 4 pi						
0 à 4 pi	OPTION 1	600 mm - 24 po	N/N	600 mm - 24 po	4 x 4*	2 x 4
	OPTION 2	300 mm - 12 po	400 x 400 mm - 16 x 16 po	600 mm - 24 po	4 x 4*	2 x 4
4 à 5 pi	OPTION 1	600 mm - 24 po	N/N	600 mm - 24 po	6 x 6**	2 x 6
	OPTION 2	300 mm - 12 po	400 x 400 mm - 16 x 16 po	600 mm - 24 po	6 x 6**	2 x 6
	OPTION 3	300 mm - 12 po	Ø 600 mm - 24 po	600 mm - 24 po	6 x 6**	2 x 6
5 à 6 pi	OPTION 1	300 mm - 12 po	400 x 400 mm - 16 x 16 po	600 mm - 24 po	6 x 6**	2 x 6
	OPTION 2	300 mm - 12 po	Ø 600 mm - 24 po	600 mm - 24 po	6 x 6**	2 x 6
MUR AVEC UN PLACAGE SUR LES DEUX CÔTÉS						
Configuration L1 et L2 = 1,2 m - 4 pi						
0 à 4 pi		400 mm - 16 po	N/N	600 mm - 24 po	4 x 4*	2 x 4
4 à 6 pi	OPTION 1	300 mm - 12 po	400 x 400 mm - 16 x 16 po	600 mm - 24 po	6 x 6	2 x 6
	OPTION 2	300 mm - 12 po	400 x 400 mm - 16 x 16 po	600 mm - 24 po	6 x 6	2 x 6
Configuration L1 = 2,4 m - 8 pi et L2 = 1,2 m - 4 pi						
0 à 3 pi	OPTION 1	600 mm - 24 po	N/N	600 mm - 24 po	4 x 4*	2 x 4
3 à 4 pi	OPTION 1	300 mm - 12 po	400 x 400 mm - 16 x 16 po	600 mm - 24 po	4 x 4*	2 x 4
	OPTION 2	300 mm - 12 po	Ø 600 mm - 24 po	600 mm - 24 po	4 x 4*	2 x 4
4 à 6 pi	OPTION 1	300 mm - 12 po	400 x 400 mm - 16 x 16 po	600 mm - 24 po	6 x 6**	2 x 6
	OPTION 2	300 mm - 12 po	Ø 600 mm - 24 po	600 mm - 24 po	6 x 6**	2 x 6

N/N: Non nécessaire * 4 x 4 Bois SFP Select Structural ** 6 x 6 Bois SFP n° 1

Il faut mentionner que la base des pilastres de béton doit habituellement comprendre dans le sol une partie plus évasée que l'on appelle ici empattement. Cet empattement peut être construit sous deux formes: carré ou rond. Il existe sur le marché des empattements ronds, vendus sous l'appellation Bigfoot, qui peuvent servir pour la construction des pilastres. Les empattements carrés doivent être réalisés sur place avec coffrage de bois.



HYPOTHÈSE DE CONCEPTION

La construction d'un écran camouflage ou d'une clôture doit tenir compte des hypothèses suivantes :

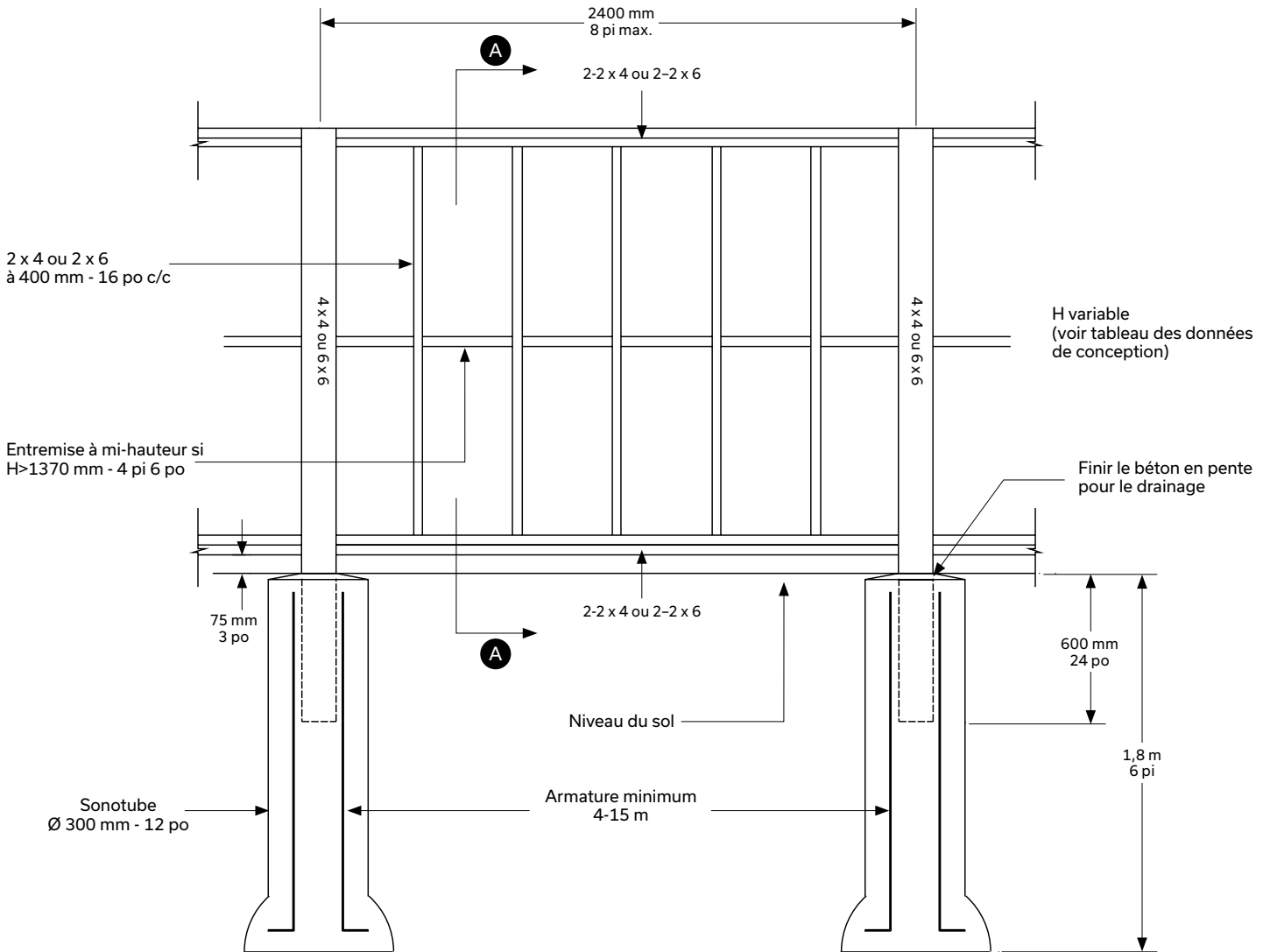
- > Poids du mur (grille et placage) à 28 lbs/pi² (1,35 KN/m²)
- > Vent: 20 lbs/pi² (1 KPa)
- > Capacité portante minimale admissible du sol: 1575 lbs/pi² (75 KPa)
- > Masse volumique du sol autour des pilastres et des fondations (γ): 18 kN/m³

- > Le remblai du sol doit être densifié autour des sonotubes et des semelles
- > Profondeur minimale des fondations de 6 pi - 1,8 m à l'abri du gel (consultez un ingénieur pour vérifier la profondeur de gel admissible pour votre région).

Laisser un espace libre sous le mur Tandem d'au minimum 75 mm - 3 po pour assurer une aération adéquate et une accommodation suffisante aux effets potentiels du gel et dégel.

NOTE: On ne tient pas compte de l'effet d'un séisme dans les hypothèses de conception. Si requis, la consultation d'un ingénieur sera nécessaire.

ÉCRAN CAMOUFLAGE ET CLÔTURE - ÉLÉVATION TYPIQUE

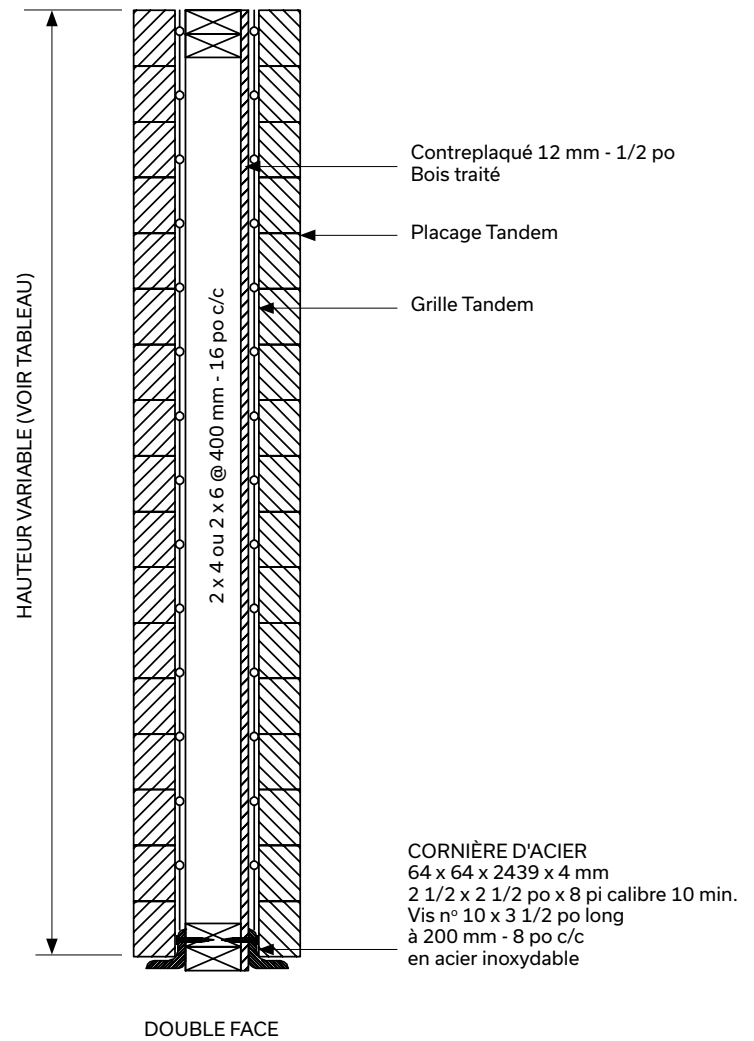
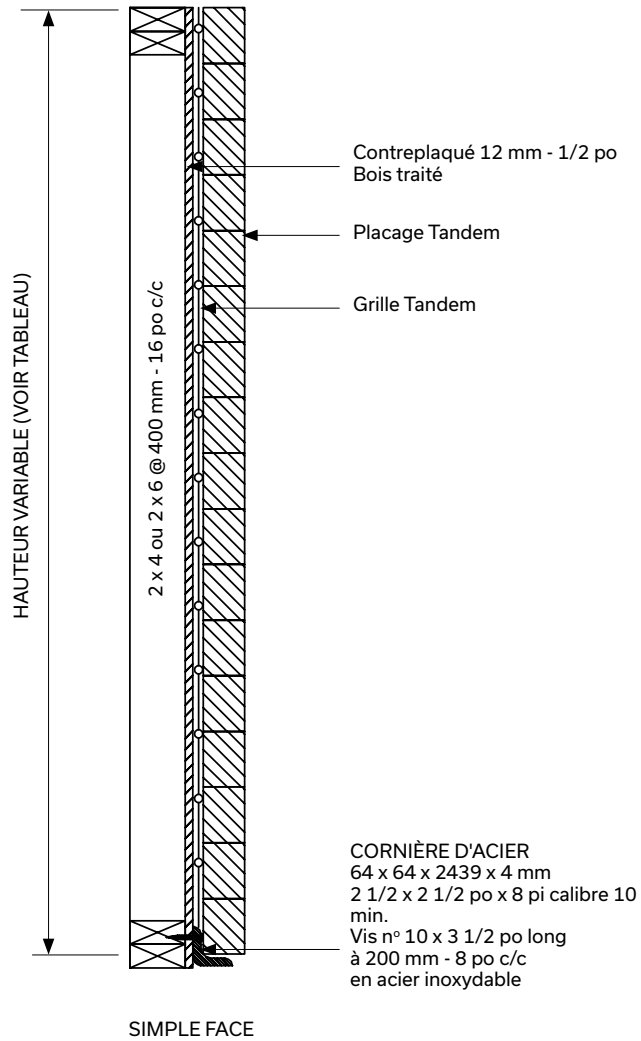


EMPATTEMENT

Pour les différentes options de pilastres et empattement, voir le tableau de données de conception

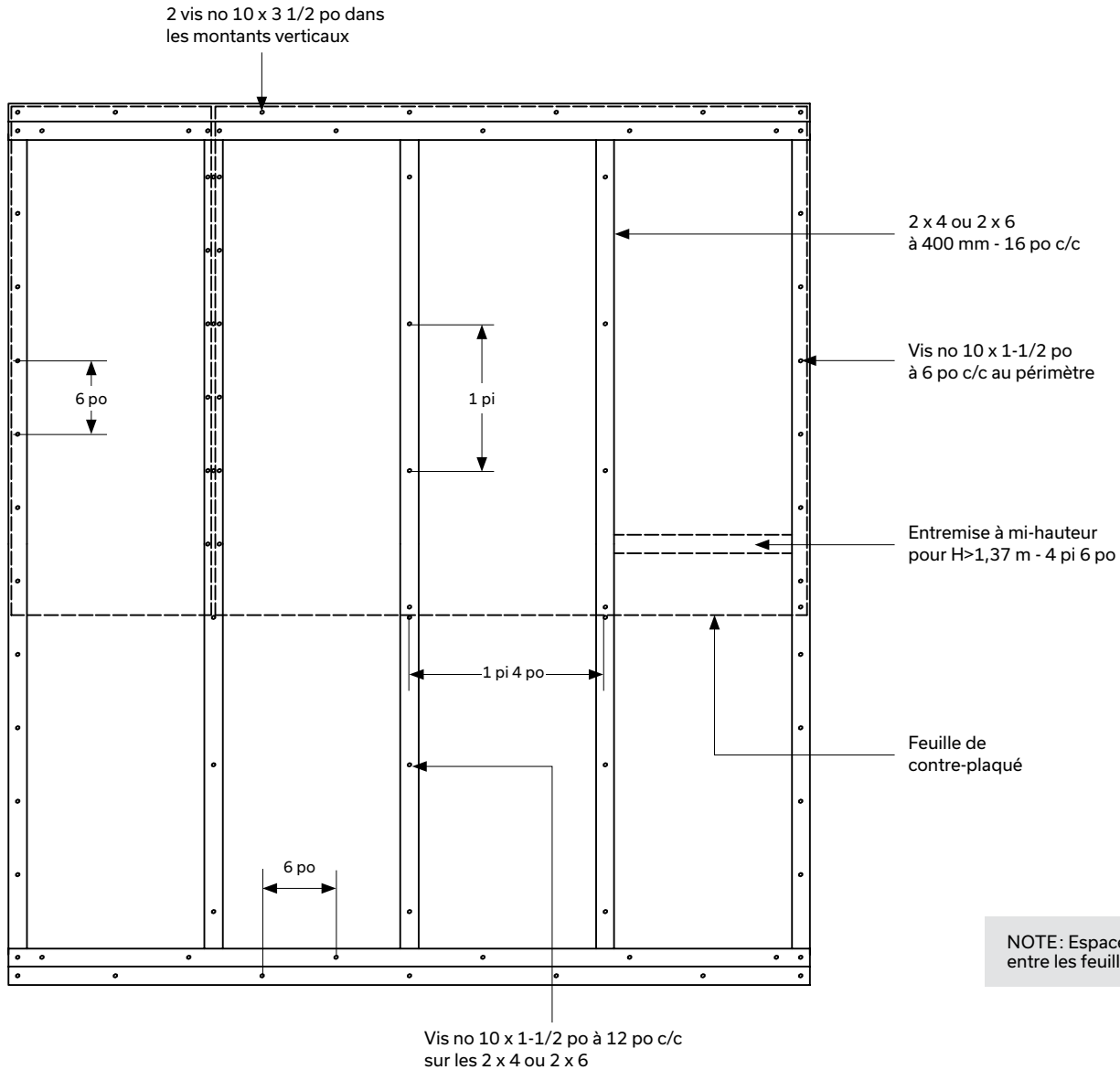
NOTE: Les détails montrés ici ne sont valables que pour l'application suggérée dans ce guide en tenant compte des limitations prescrites. Il est fortement suggéré de faire appel à un ingénieur en structure ou un spécialiste dans ce domaine pour valider les détails de conception de la structure pour d'autres configurations ou pour des conditions de sol différentes (capacité portante plus faible ou meilleure, présences de blocs, appui sur le roc, ou autres).

ÉCRAN CAMOUFLAGE ET CLÔTURE - COUPE TYPE A-A



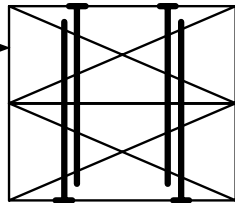
CONSTRUCTION D'ÉLÉMENTS DE VIE EXTÉRIEURE AVEC GRILLE MODULAIRE TANDEM

PATRON DE VISSAGE DES COMPOSANTES DE LA STRUCTURE DE BOIS



NOTE: Espace libre 2 à 3 mm entre les feuilles de contreplaqué

Lisse double 2-2 x 4 ou 2-2 x 6 vissées ensemble à 200 mm - 8 po c/c



Assemblage 2-2 x 4 ou 2-2 x 6
Vis no 10 x 3 1/2 po long en quinconce

RÉALISATION DE JUPES DE PATIO

APPLICATIONS ADMISSIBLES : NOUVEAU PATIO DE BOIS OU DE BÉTON ET PATIO EXISTANT EN BÉTON

Une autre application de la grille Tandem consiste à recouvrir l'espace libre sous un patio en y construisant autour un muret Tandem. Le placage Tandem est supporté par une cornière en acier galvanisé ainsi qu'une structure de bois fixée au patio (de bois ou de béton). La structure de bois est constituée d'un contreplaqué en bois traité, pour assurer un fond de clouage continu pour la grille, et des contreventements verticaux pour stabiliser la construction sous l'effet des charges latérales tel que le vent. La construction complète est supportée par des fondations appropriées (pieux vissés pour les patios de bois et fondation en béton pour patios de béton).

HAUTEUR MAXIMUM DU MUR TANDEM: 1,5 m - 5 pi

Pour la réalisation de jupes de patio sur des structures de béton existantes, il faut s'assurer au préalable que la structure initiale (patio proprement dit) soit en mesure de supporter la charge additionnelle des nouveaux éléments de recouvrement: structure de bois, cornière en acier, placages Tandem. En ce sens, il est fortement suggéré de faire appel à un ingénieur en structure ou un spécialiste dans ce domaine pour valider les détails de conception de la structure afin que celle-ci puisse retenir adéquatement les charges imposées.

Dans tous les cas, il faut minimalement satisfaire les critères de conception élaborés ci-après :

- > Poids du mur (grille et placage) à 1,35 kN/m² (28 lbs/pi²)
- > Vent: 1 kPa (21 lbs/pi²)
- > Surcharge: 1,9 kPa (40 lbs/pi²)

CAPACITÉ PORTANTE ADMISSIBLE MINIMALE DU SOL:
75 kPa (1575 lbs/pi²)

NOTE: On ne tient pas compte de l'effet d'un séisme dans les hypothèses de conception. Si requis, la consultation d'un ingénieur est nécessaire.

Profondeur minimale des fondations dans le sol de 1,8 m - 6 pi à l'abri du gel (consultez un ingénieur pour vérifier la profondeur de gel admissible pour votre région).

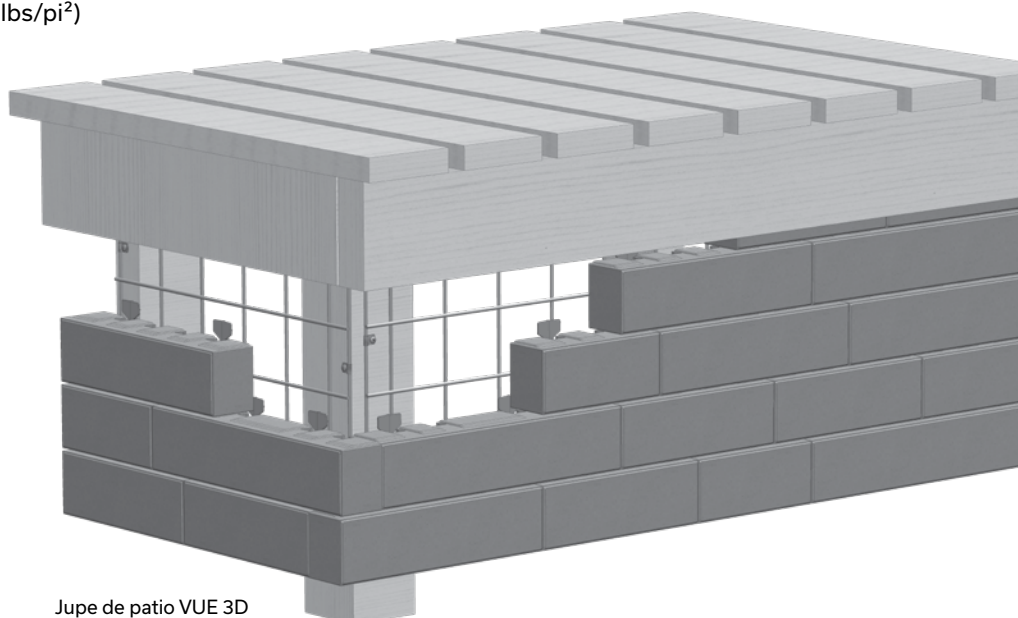
Laisser un espace libre sous le mur Tandem d'au minimum 75 mm - 3 po.

Les croquis élaborés ici ont été conçu pour supporter les charges additionnelles des murs Tandem. Les détails montrés ne sont valables que pour les applications suggérées dans ce

NOTE: Comme on n'a pas directement accès par le dessus d'un élément (car le mur Tandem est construit sous le patio) il sera alors impossible de fixer le dernier rang de placage à la grille Tandem avec les connecteurs. Il suffira alors de coller le dernier rang de placage sur l'avant dernier rang avec un adhésif à béton comme la colle Techniseal

guide. Il est fortement suggéré de faire appel à un ingénieur en structure ou un spécialiste dans ce domaine pour valider les détails de conception de la structure pour d'autres configurations.

NOTE: Veuillez consulter votre représentant Permacon pour plus d'informations concernant les murets Grande installés avec un rayon de courbure.



Jupe de patio VUE 3D

RÉALISATION D'UN JUPE DE PATIO DE BÉTON

Pour la réalisation de jupe de patio de béton, il faut minimalement satisfaire les critères de conception élaborés ci-après :

L'ÉPAISSEUR MINIMALE DE LA DALLE DE BÉTON doit être de 140 mm - 5 1/2 po

La dalle doit être armée avec au minimum de l'armature 10M à 300 mm - 12 po c/c dans les deux directions et placé au centre de la dalle. Le patio de béton doit être supporté par des pilastres en béton armé (sonotube) de 200 mm - 8 po de diamètre minimum avec empattements de 600 mm - 24 po de diamètre minimum.

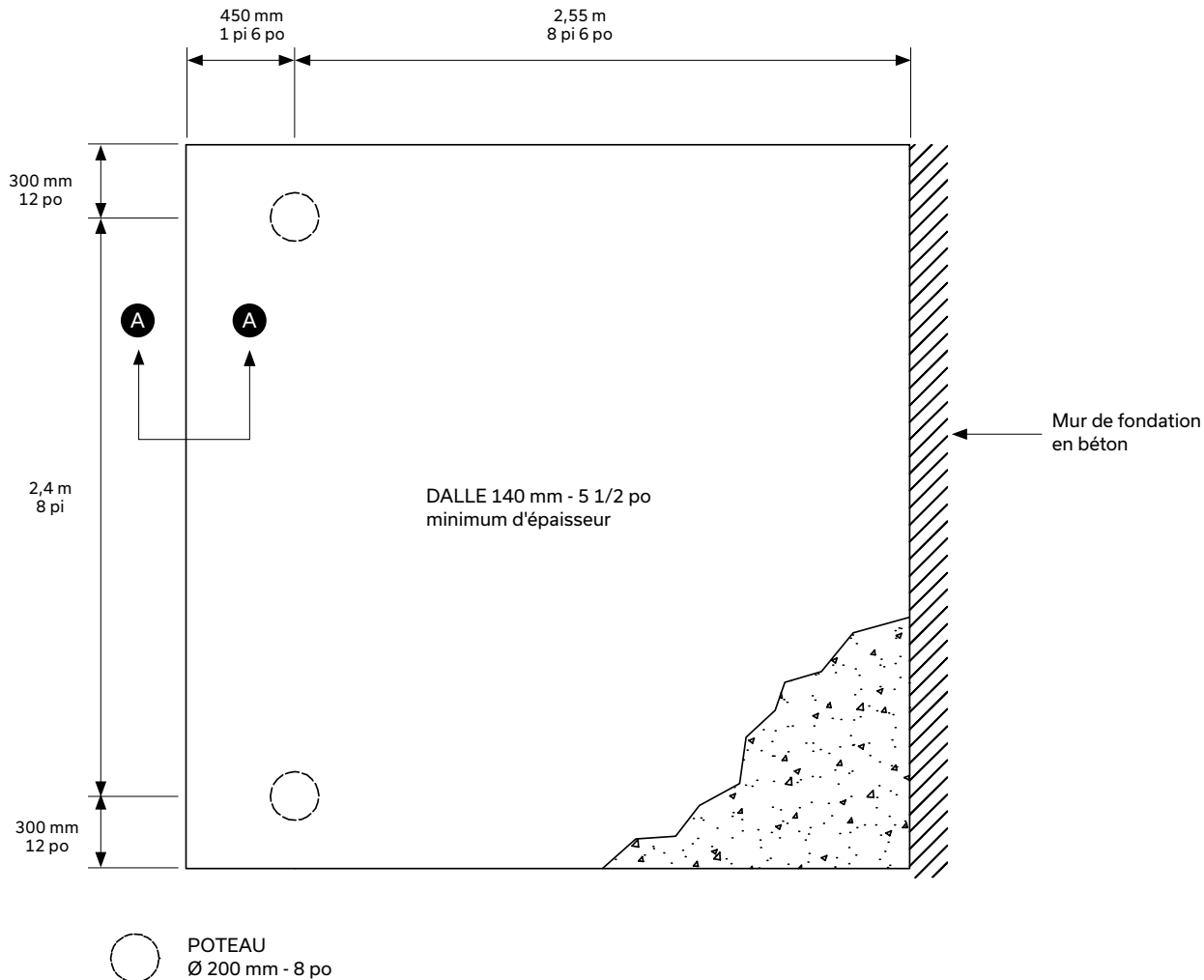
La résistance en compression du béton (dalle et pilastres) doit être au minimum de 30 MPa avec air entrainé (5 à 8%).

DISTANCE MAXIMALE ENTRE LES PILASTRES :
2400 mm - 8 pi

PORTE-À-FAUX MAXIMUM DE LA DALLE DE BÉTON :
600 mm - 2 pi

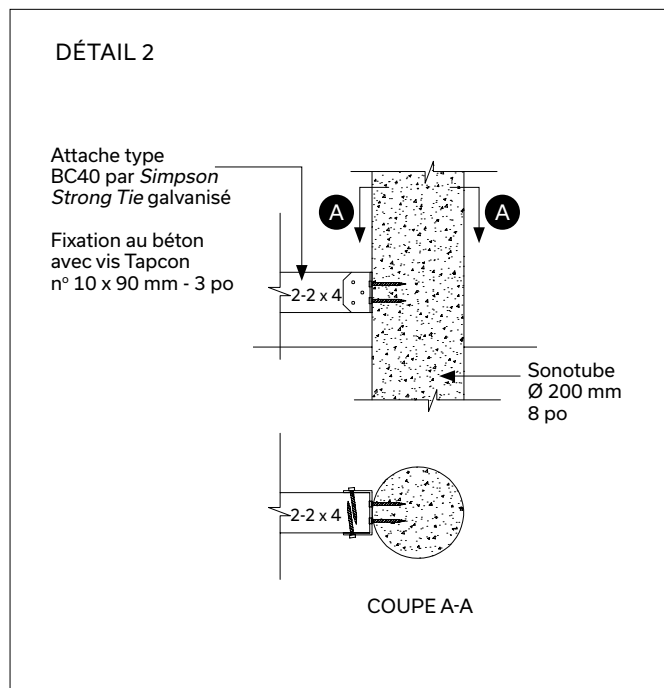
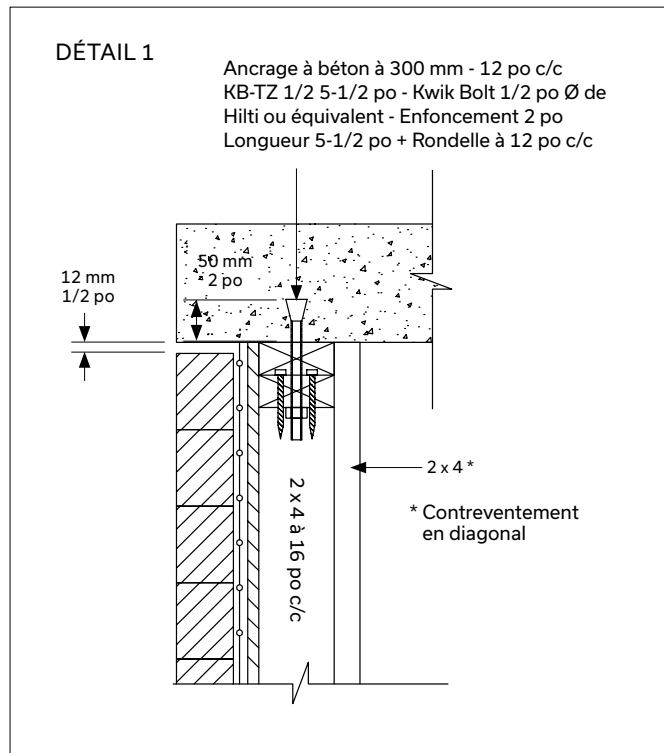
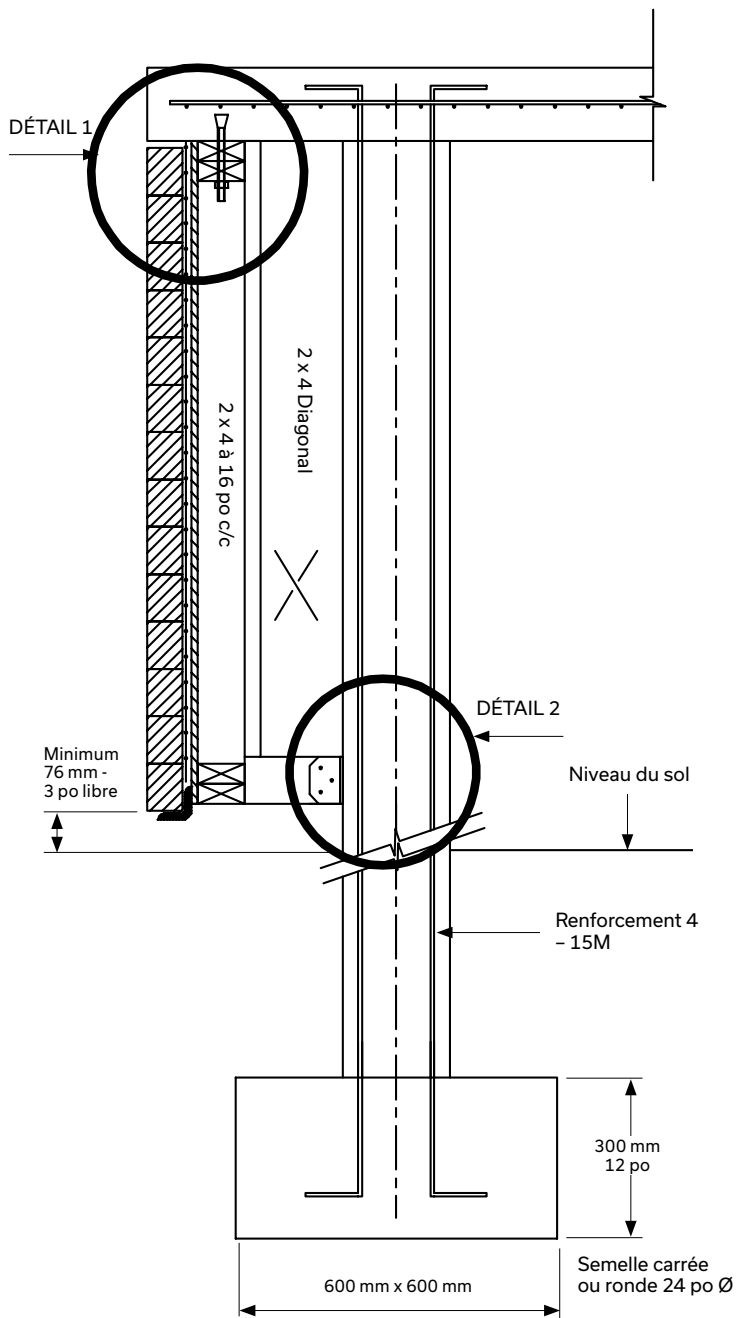
La fixation des éléments de la structure de bois à la dalle de béton doit être assurée par des ancres mécaniques de type Quick Bolt TZ de Hilti (12 mm Ø par 140 mm de long) ou équivalent (non fournis par Permacon).

Laisser un espace libre entre le dessus du mur Tandem et le dessous de la dalle de béton d'au minimum 12 mm - 1/2 po.



Jupe de patio de béton VUE EN PLAN

JUPE DE PATIO DE BÉTON - COUPE TYPE A-A



PATIO DE BOIS

MISE EN GARDE: Nous recommandons la mise en place d'un mur Tandem que pour des nouveaux patio de bois à construire selon les données et spécifications minimales énoncées ci-après.

Le patio de bois doit être réalisé avec une structure comportant au minimum des solives formées avec des planches de 2 po x 8 po espacées au 16 po - 400 mm ou moins. Les poutres du patio doivent être composées au minimum de 2 éléments de 2 po x 8 po.

Les poutres sont appuyées sur des poteaux de bois 4 po x 4 po (89 mm x 89 mm). Les poteaux sont eux-mêmes appuyés sur des pieux vissés conçus à cet effet (pieux à hélices).

Portée maximale des solives de bois dans les deux directions: 2400 mm - 8 pi

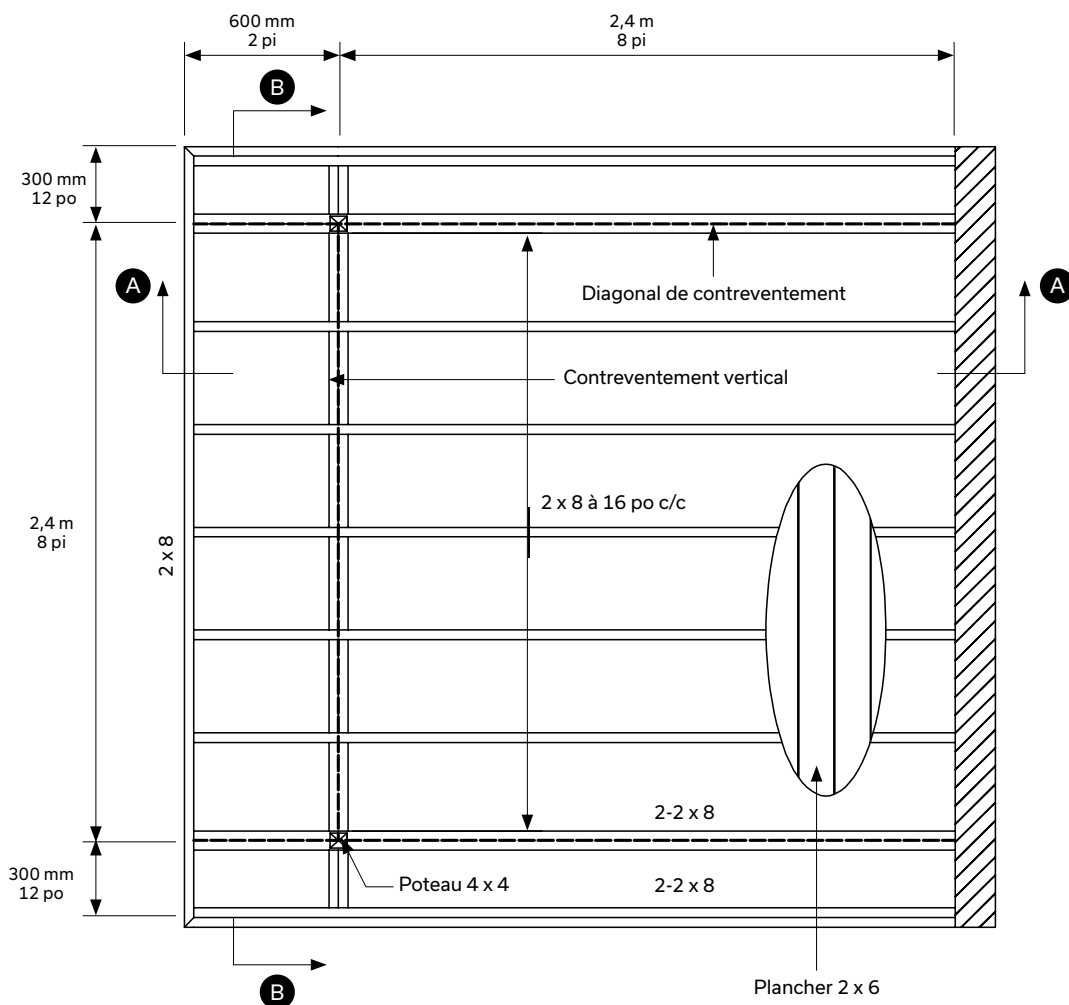
Porte-à-faux minimum de 300 mm - 1 pi et maximum de 600 mm - 2 pi

La fixation des éléments de la structure de bois aux solives du patio doit être assurée avec des vis à bois no 10 en acier inoxydable.

L'utilisation de quincaillerie de type *Strong Tie* de Simpson (ou équivalent) est nécessaire.

Une membrane d'étanchéité doit être installée sur le dessus de la structure de bois pour éviter que de l'eau ne puisse demeurer sur le bois et causer la pourriture (cas de recouvrement en planches de bois avec espace libre). La membrane peut être omise pour les recouvrements de patios étanches tels que plancher en fibre de verre.

Il est recommandé de laisser un espace de 1/8 po à 1/4 po entre les planches du patio de bois afin de favoriser l'aération sous le patio et ne pas emprisonner l'humidité.



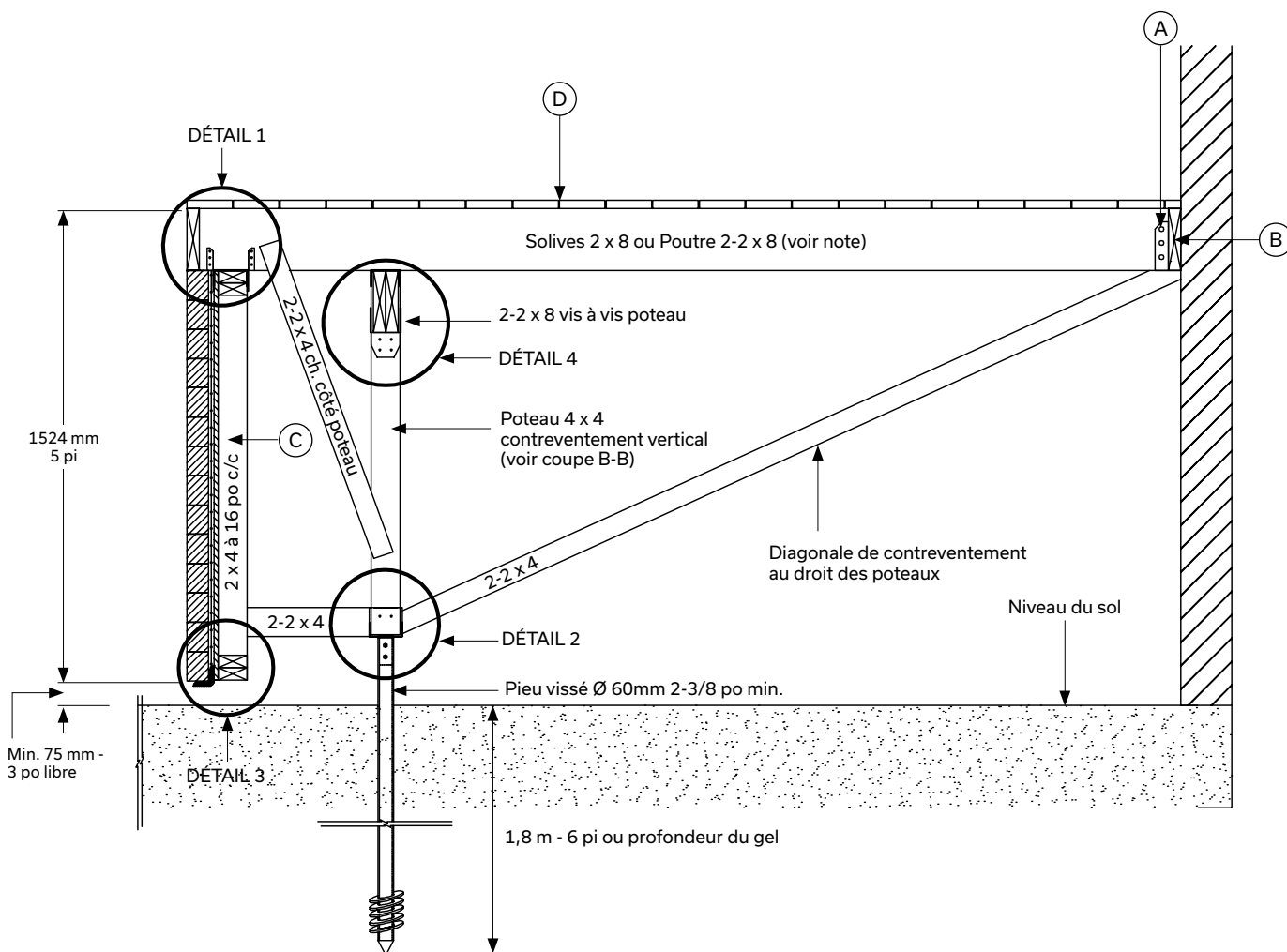
Structure de plancher VUE EN PLAN

CONSTRUCTION D'ÉLÉMENTS DE VIE EXTÉRIÈRE AVEC GRILLE MODULAIRE TANDEM

JUPE DE PATIO EN BOIS - COUPE A-A

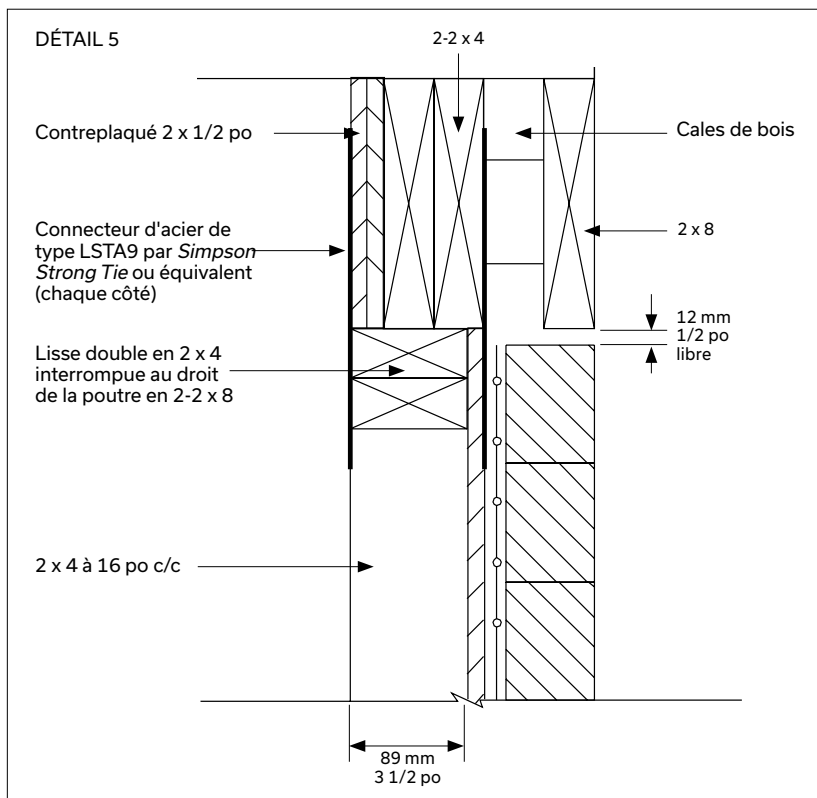
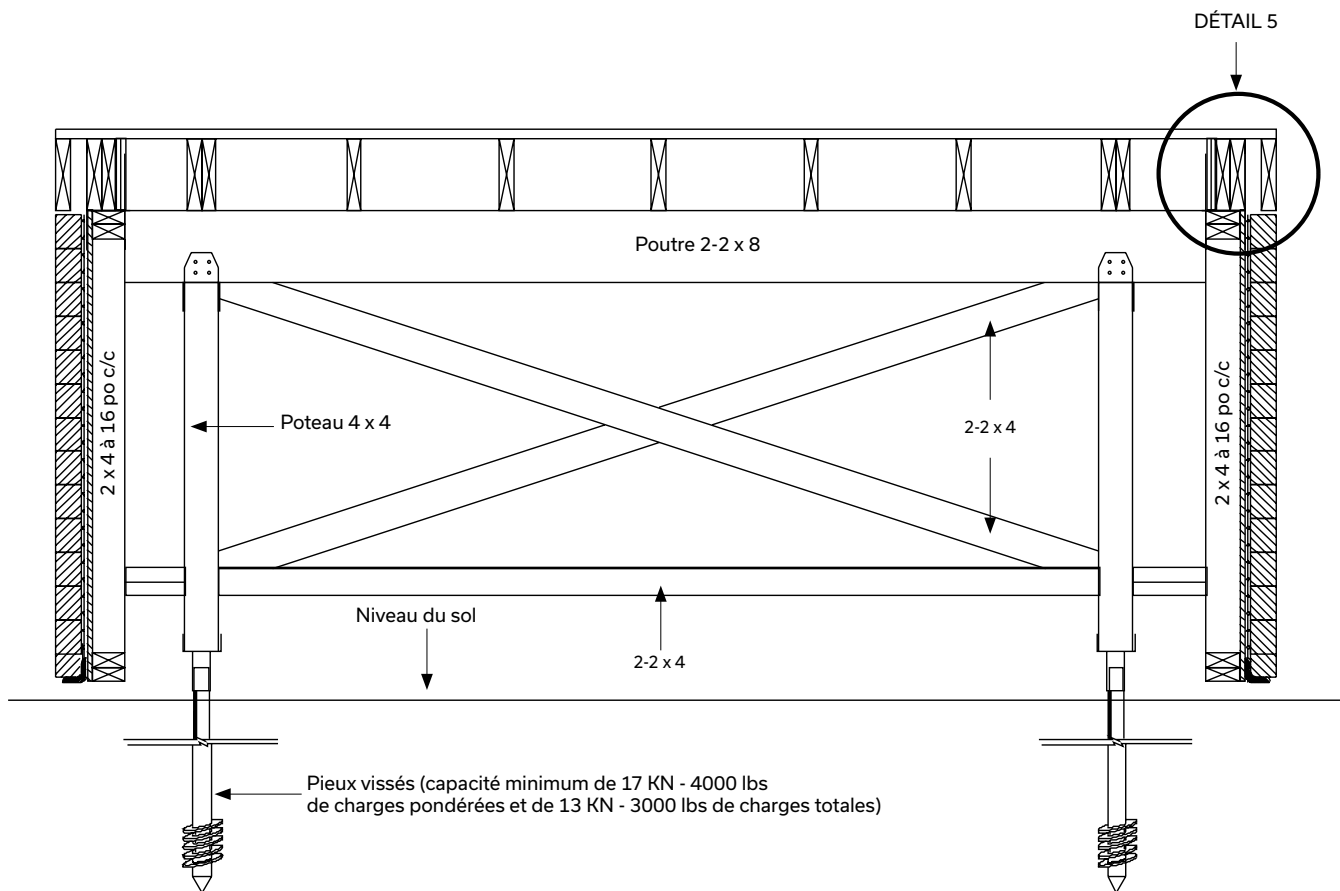
- A Étriers de solives de type LUS26 et LUS26-2 (calibre 18) en acier galvanisé par *Simpson Strong Tie* ou équivalent
- B Lisse 2 x 8 continue fixé au mur de fondation avec ancrages KB-TZ 12 x 140 mm - 1 1/2 x 5 1/2 po de Hilti ou équivalent
Alternative : solives en appuis sur le mur de fondation
- C Entretoise à mi-hauteur pour mur de plus de 1,2 m - 4 pi de haut
- D Recouvrement de plancher en 2 x 6 espacé de 6 mm - 1/4 po

NOTE: Lors de la construction, les montants 2 x 4 doivent être vis à vis les solives de plancher pour permettre la réalisation des assemblages.

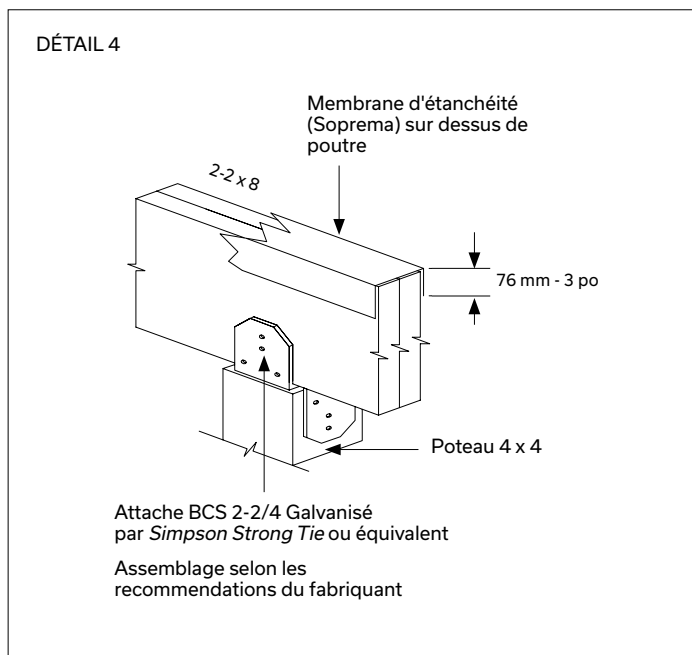
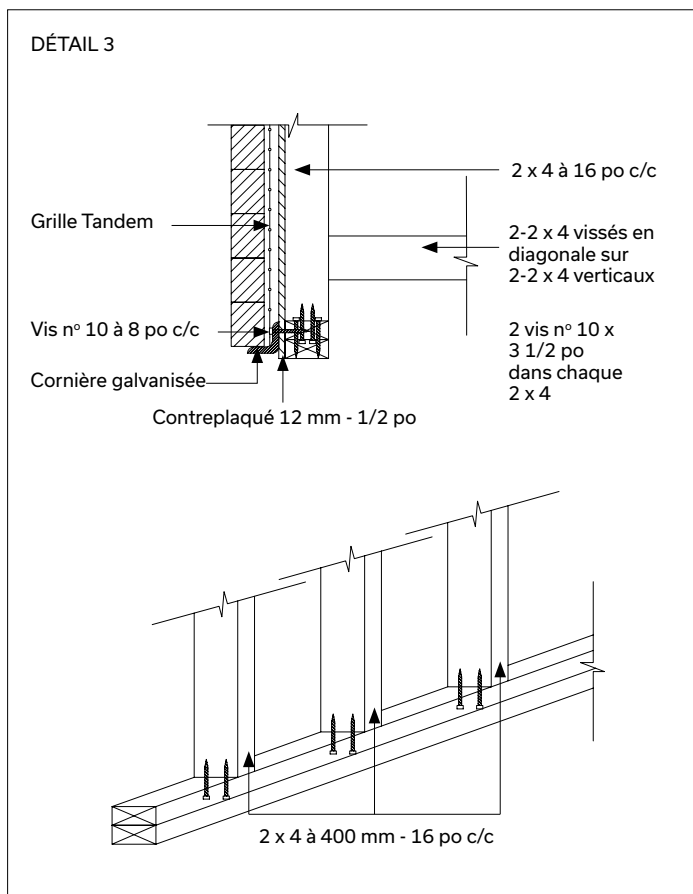
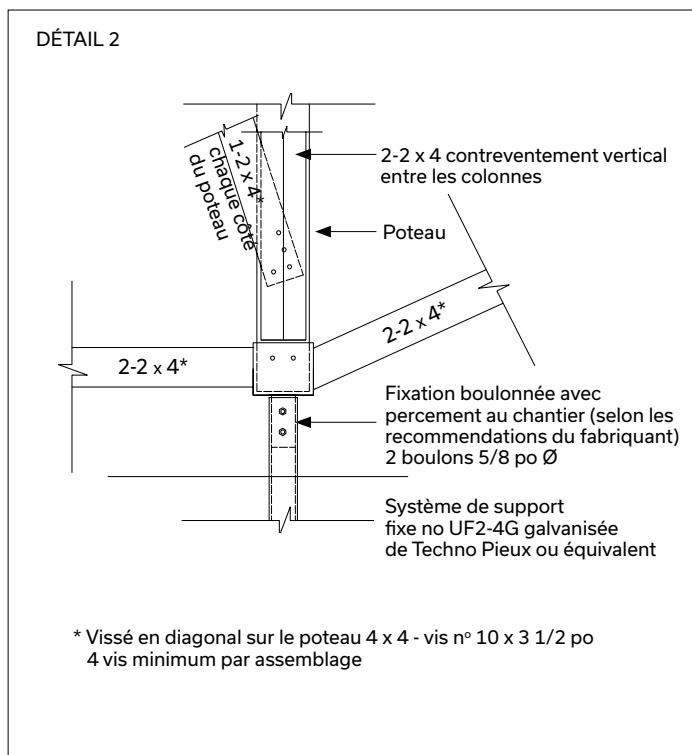
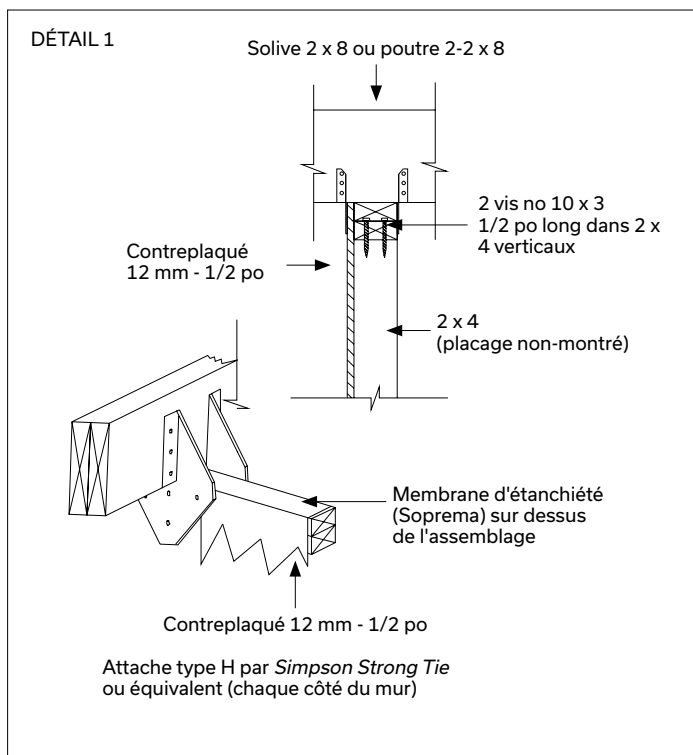


CONSTRUCTION D'ÉLÉMENTS DE VIE EXTÉRIÈRE AVEC GRILLE MODULAIRE TANDEM

JUPE DE PATIO EN BOIS - COUPE B-B



JUPE DE PATIO EN BOIS - COUPE A-A



Muret Celtik® Plus 90

DESCRIPTION

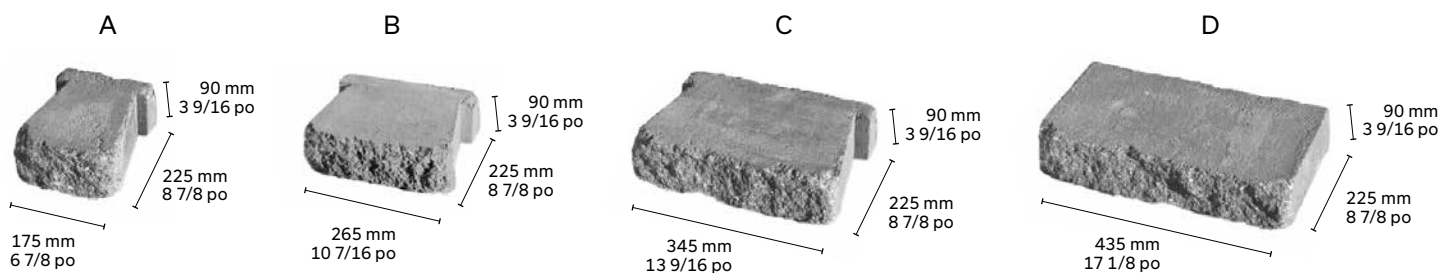


Permettant d'ériger des murets jusqu'à une hauteur de 42 pouces, le muret Celtik est devenu la référence dans l'industrie de l'aménagement paysager. Il rappelle les anciens ouvrages de pierre, si caractéristiques de la campagne irlandaise et écossaise. La riche texture et la variété des modules permettent de choisir entre le look inégal de la pierre taillée ou le look plus linéaire de la brique.

AVANTAGES:

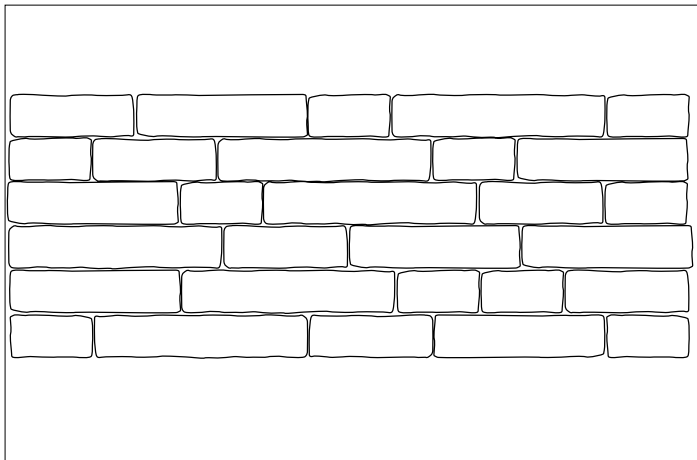
Système d'ancrage breveté situé à l'arrière du bloc et qui permet :

- > d'ériger des murs inclinés ou verticaux, avec un minimum de coupe, guillotinage ou ciselage
- > de réaliser facilement des rayons et des courbes



MOTIF DE POSE

MOTIF LINÉAIRE

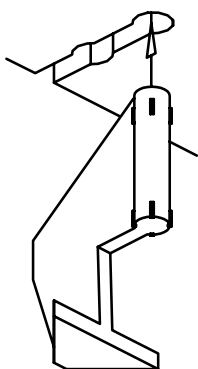


SYSTÈME D'ANCRAGE

Le système d'ancrage du Muret Celtik a été conçu pour faciliter la construction de murets d'une hauteur maximale de 1,1 m - 42 po. L'ancrage de retenue spéciale stabilise l'ensemble de la structure tout en guidant la pose des modules. Le système à deux positions permet d'ériger un muret droit ou incliné de 9°. Les modules sont livrés avec deux modèles d'ancrage : un modèle de base muni d'épaulements (C1), et un modèle sans épaulement (C2), conçu spécialement pour les coins et les éléments verticaux (peut toutefois servir partout).

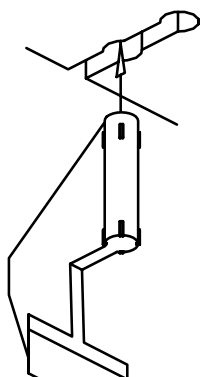
Pour un muret incliné à 9°, le recul par bloc est 14 mm - 9/16 po

C1

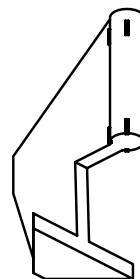


Position pour ériger un muret incliné de 9°.
Hauteur maximale 1,1 m - 42 po

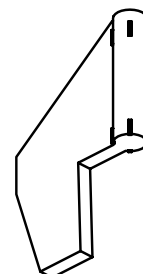
C2



Position pour ériger un muret droit.
Hauteur maximale 0,65 m - 26 po

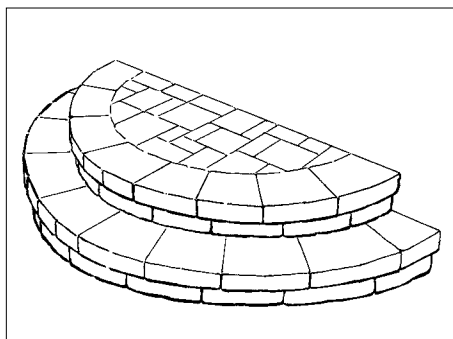


Modèle
de base

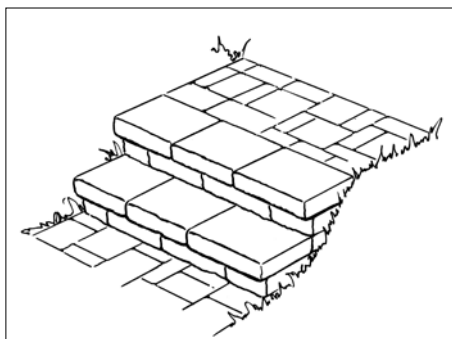


Modèle
sans épaulement

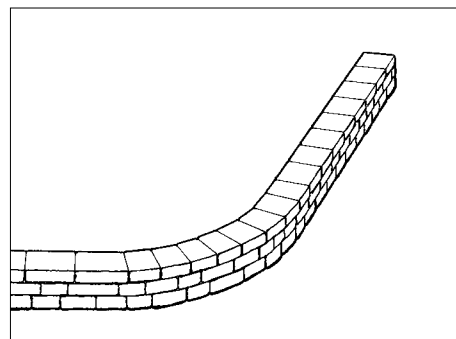
IDÉES DE POSE



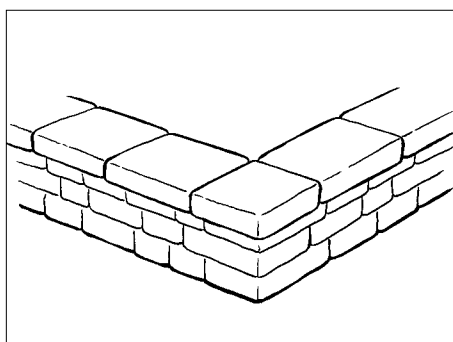
ESCALIER EN COURBE utilisant le module 90 mm



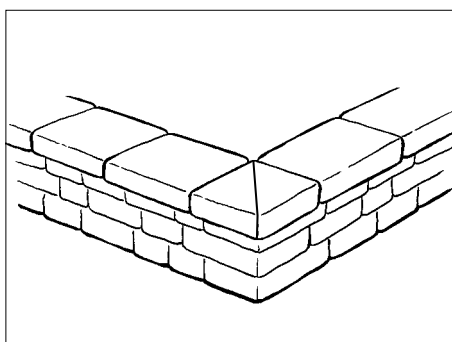
ESCALIER DROIT



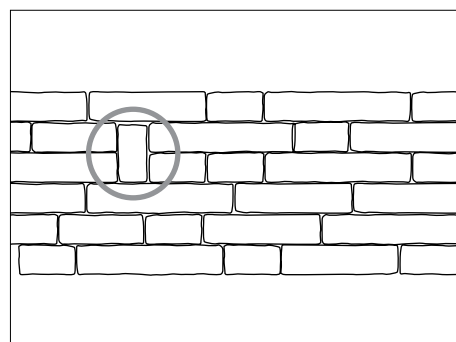
MURET DROIT ET EN COURBE



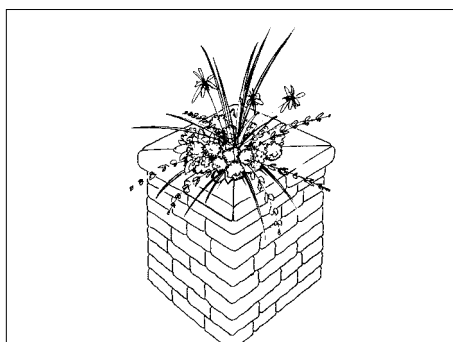
MURET EN COIN avec coupe à angle droit ou 90°



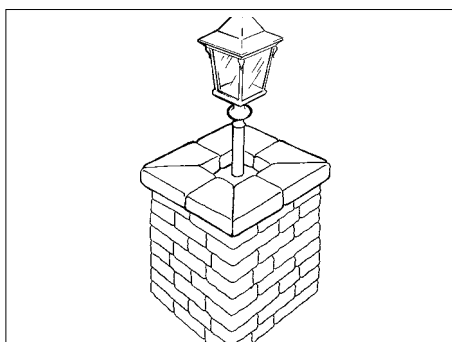
MURET EN COIN avec coupe 45°



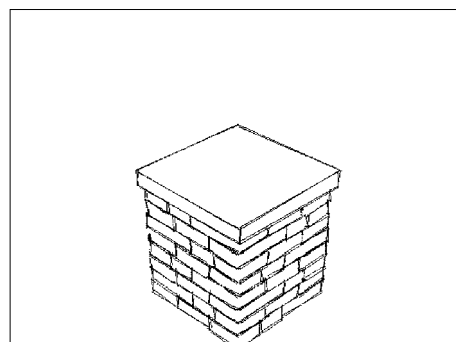
MODULES AVEC SOLDATS (éléments verticaux)



COLONNE avec pot de fleurs



COLONNE avec éclairage

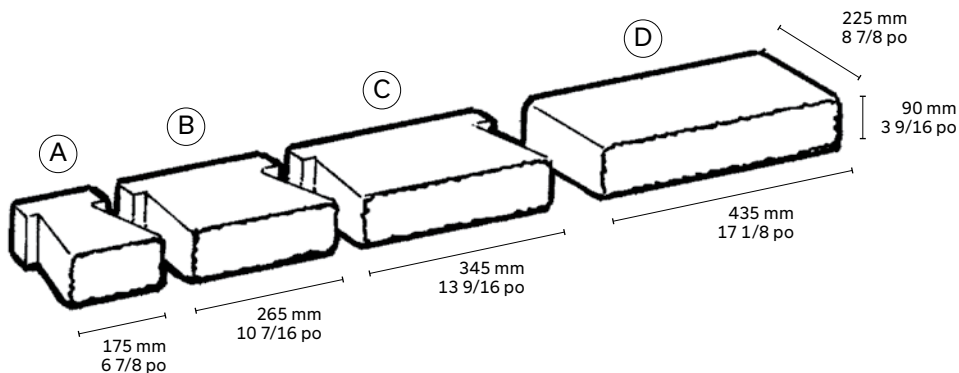


COLONNE CELTIK 90

ÉTAPE 1

INSTALLATION DU PREMIER RANG

Disposez les modules de même hauteur sur la fondation compactée. Il est important de soigner l'alignement horizontal des modules du premier rang pour que le muret soit bien de niveau. À cette étape, on n'utilise pas de tige d'ancrage.

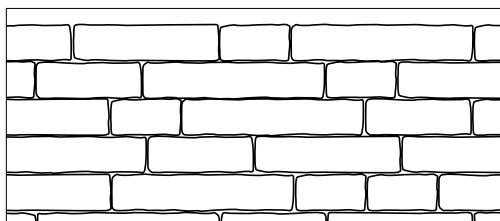


ÉTAPE 2

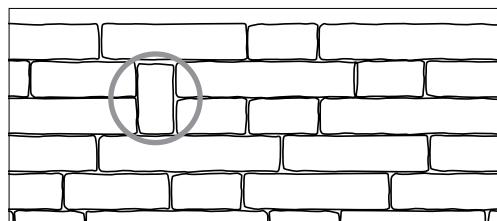
INSTALLATION DES RANGS

Disposez harmonieusement les modules des rangs suivants, en n'oubliant pas, toutefois, d'insérer une tige d'ancrage sur chaque module avant de l'installer. Utilisez les rainures appropriées, selon que le mur doit être droit (maximum 26 po) ou incliné de 9° (maximum 42 po incluant la partie enfouie minimum de 150 mm - 6 po). Disposez les modules de chaque rang en chevauchant les joints du dernier rang installé.

Certains modules fournis avec l'ensemble peuvent être utilisés verticalement pour donner un aspect naturel et original à l'aménagement. Deux de ces modules mesurent deux rangs de hauteur. Utilisez le module A (6 7/8 po) pour couvrir deux rangs de 90 mm avec éléments verticaux.



MODULES 90 mm



MODULES 90 mm avec éléments verticaux

ÉTAPE 3

REMBLAYAGE DU MUR

Pour tous les rangs, comblez l'espace à l'arrière des modules uniquement avec de la pierre nette de 3/4 po - 20 mm. Répétez les étapes 2 et 3 jusqu'à la hauteur souhaitée.

NOTE: Les dimensions du système impérial sont approximatives

COURONNEMENT D'UN MURET CELTIK PLUS

OPTION A - MODULES RÉGULIERS

Vous pouvez terminer un muret avec les blocs réguliers Celtik, selon deux possibilités :

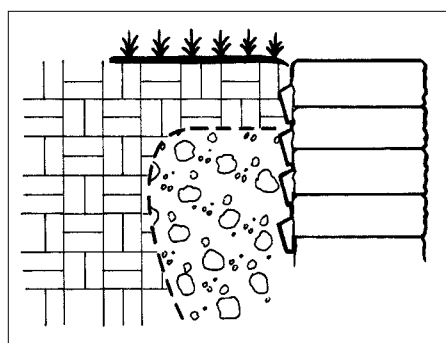
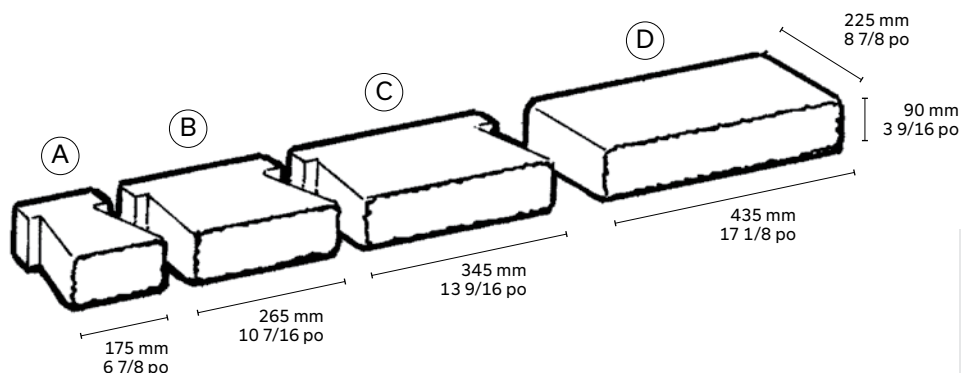
- > axe droit
- > axe avancé

Dans les deux cas, il est important de bien coller les blocs pour assurer la stabilité du muret. Utilisez les modules biseautés pour la partie courbe afin de minimiser les coupes et conservez le module droit (D) pour couronner la partie en ligne droite des murets.

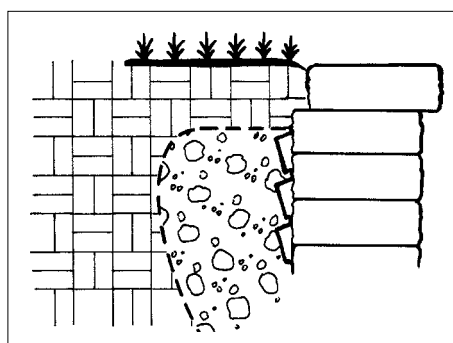
AVANTAGE

Économique et simple à poser, le muret Celtik, avec son couronnement régulier, est polyvalent et offre de nombreuses possibilités.

NOTE : plusieurs petits modules formeront des rayons plus courts, alors que de plus grands modules donneront des rayons plus longs.



COURONNEMENT - AXE DROIT

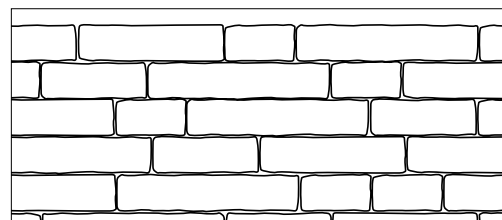


COURONNEMENT - AXE AVANCÉ



OPTION B - MODULES DE COURONNEMENT CELTIK PLUS

Utilisez des modules de couronnement Celtik pour terminer votre mur. Il est important de bien coller les modules de couronnement Celtik à l'aide de l'adhésif à béton Techniseal.



MODULES 90 mm

NOTE : Les dimensions du système impérial sont approximatives

COLONNE CELTIK PLUS AVEC TOUS LES MODULES CELTIK PLUS

COLONNE CELTIK : 734 x 734 mm - 29 x 29 po

Pour obtenir un résultat limitant l'alignement des joints et pour plus de solidité, il est important de suivre l'ordre de pose à chaque étape et selon les rangs, tel qu'illustré par le graphique. Mesurez l'emplacement de la ou des colonnes. Chaque colonne mesure environ 734 mm x 734 mm - 29 po x 29 po de côté. Il est aussi important de bien coller chaque rang afin d'obtenir une colonne bien stable.

POUR LES COINS, PROCÉDER AINSI À LA COUPE DES MODULES C ET D

- > Taillez le module C au centre
- > Taillez le module D le long d'une ligne de fendage (gauche ou droite)

1 INSTALLATION DU PREMIER RANG

Mettez en place les quatre premiers modules (A, B, C et D) selon le graphique, puis les quatre suivants.

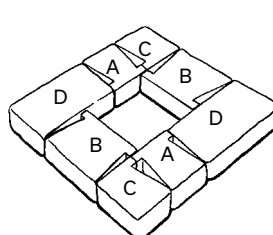
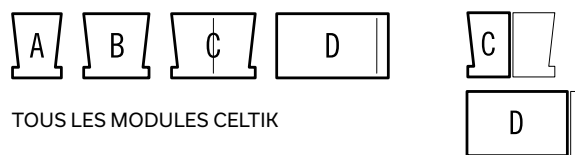
2 INSTALLATION DES DEUXIÈME, TROISIÈME ET QUATRIÈME RANGS

Procédez pour chacun de ces étages selon le graphique ci-contre.

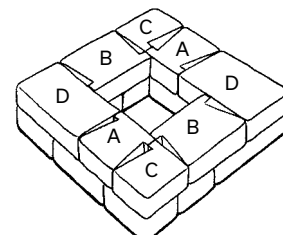
À partir du cinquième rang, il faut recommencer selon le premier rang puis les suivants (2, 3 et 4) jusqu'à la hauteur désirée.

3 COURONNEMENT D'UNE COLONNE

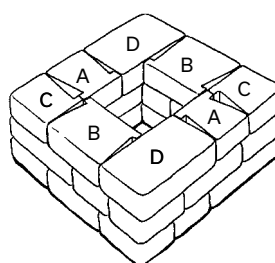
Procédez au couronnement en utilisant les modules de couronnement Celtik droit ou un couronnement de colonne en pierre naturelle.



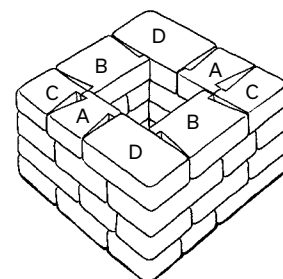
ÉTAPE 1 : étages 1 et 5



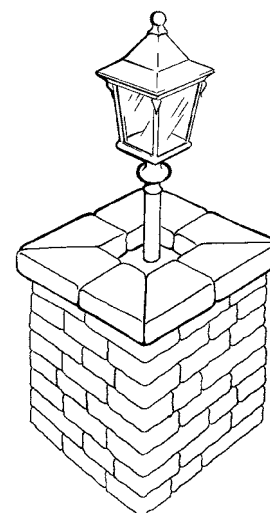
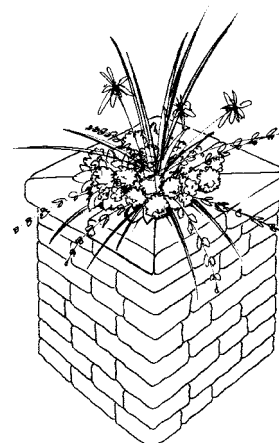
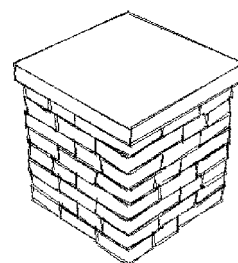
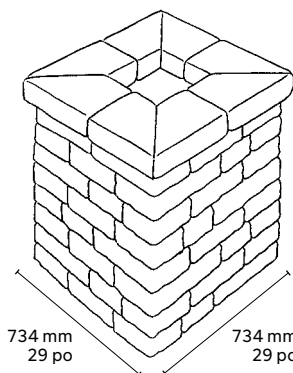
ÉTAPE 2 : étages 2 et 6



ÉTAPE 3 : étages 3 et 7



ÉTAPE 4 : étages 4 et 8



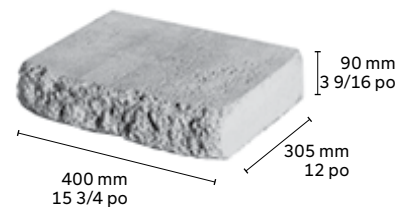
MISE EN GARDE

Si vous optez pour une colonne avec éclairage, prenez soin de bien passer vos fils électriques avant la pose des modules.

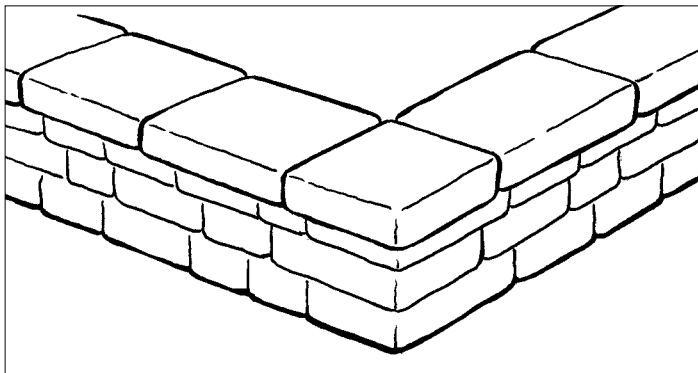
Si vous optez pour une colonne avec pot de fleurs, installez une membrane géotextile à l'intérieur de la colonne avant de la remplir de terre.

COURONNEMENT D'UN MURET CELTIK PLUS DROIT

Il est possible d'utiliser notre module de couronnement Celtik droit pour toutes les utilisations.



IDÉE DE POSE



COMMENT COMMANDER

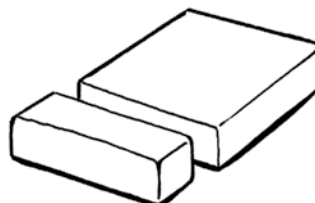
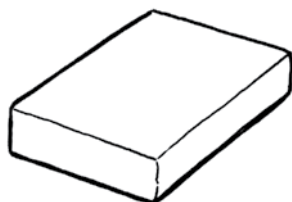
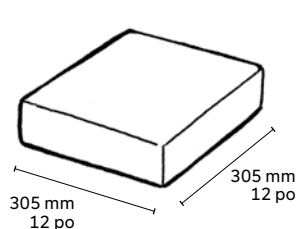
Les modules de couronnement Celtik Plus droit se commandent à l'unité. Chaque module mesure 400 mm - 15 3/4 po de longueur.

- > Calculez le nombre de pieds linéaires nécessaires à la finition du muret Celtik (longueur en pieds)
- > Divisez le nombre de pieds linéaires par 1,333 = nombre de modules nécessaires
- > Commandez le nombre de modules nécessaires

COMMENT COURONNER UN COIN

PRÉPARATION DU MODULE DE COURONNEMENT CELTIK DROIT

- 1 Éclatez à l'aide d'un ciseau à froid ou d'une guillotine le module de couronnement à 100 mm - 4 po d'une extrémité
- 2 Renversez le module pour enlever la bavette
- 3 Martelez avec une masse la face fraîchement coupée pour obtenir la même finition que les autres côtés
- 4 Débutez le couronnement par le coin. Collez en position le module obtenu à l'aide d'une colle à béton
- 5 Il est important de bien coller les blocs pour assurer la stabilité du muret



Muret Grande®

DESCRIPTION



D'une grande durabilité, le muret de soutènement Grande® se présente en deux options d'architecture, soit à face éclatée ou à face lisse. Les blocs composant le muret Grande® reposent sur une technologie d'emboîtement unique à plusieurs tenons et rainures. Offrant une plus grande flexibilité, cette technologie permet de réaliser des murs de pratiquement toutes les hauteurs, avec un recul ou droit, en s'appuyant sur la gravité ou sur des solutions d'aménagement à géogrilles renforcées.

AVANTAGES :

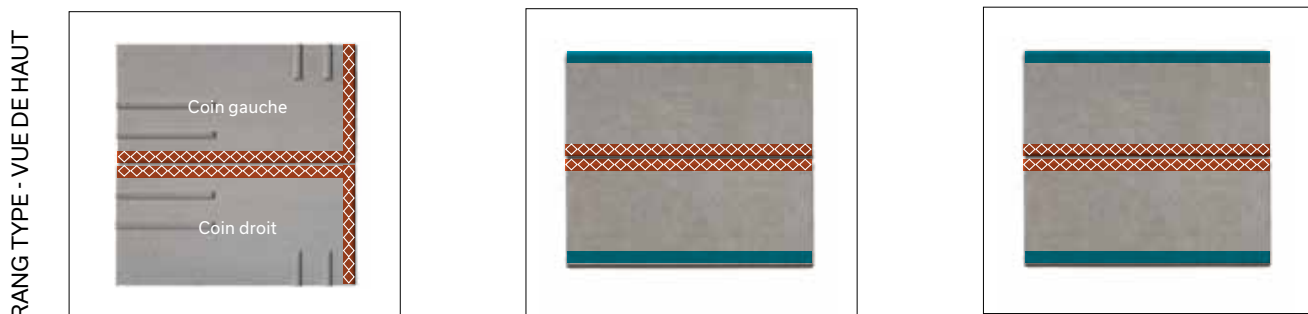
- > Choix de face ciselée ou lisse
- > Installation mécanique simple et rapide
- > Courbes possibles grâce au Grande Wedge
- > Idéal pour des murets de soutènement d'envergure
- > Installation gravitaire ou renforcée de géogrille selon les besoins du projet
- > Aucune quincaillerie nécessaire grâce au système de tenon et rainure intégré
- > Plusieurs types de modules Grande disponibles pour créer tout type de murets : module standard, module de coin, marche, couronnement



Puisque la conception d'un muret Grande varie d'un projet à l'autre en fonction des spécificités de chacun, Permacon est en mesure de vous fournir une coupe-type personnalisée. Pour en savoir plus à ce sujet, veuillez contacter votre représentant Permacon ou envoyer une demande d'information directement sur notre site Web.

MURET GRANDE - INSTALLATION

MODULES MURET GRANDE STANDARD



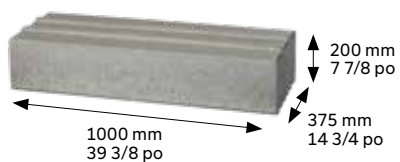
LÉGENDE Face lisse ■ Face éclatée ■

MURET GRANDE - INSTALLATION

MODULES MURET GRANDE LISSE STANDARD

VUE ISOMÉTRIQUE

375 STANDARD



750 STANDARD



1125 STANDARD



RANG TYPE - VUE DE HAUT

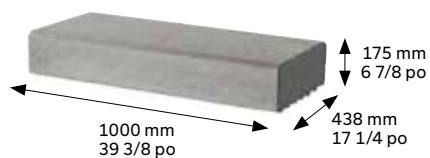


VUE ISOMÉTRIQUE

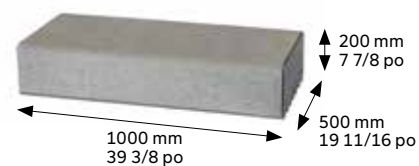
MODULE DE COIN



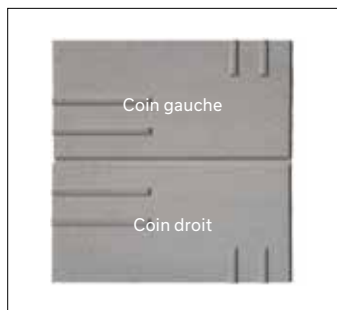
MARCHE 175



COURONNEMENT 438



RANG TYPE - VUE DE HAUT

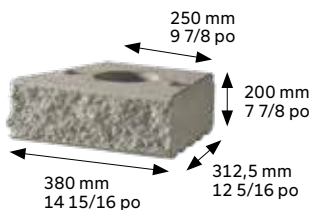


MURET GRANDE - INSTALLATION

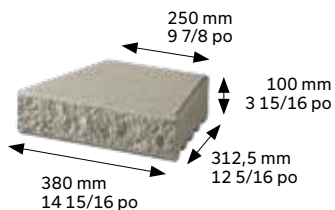
MODULES MURET GRANDE WEDGE

VUE ISOMÉTRIQUE

STANDARD

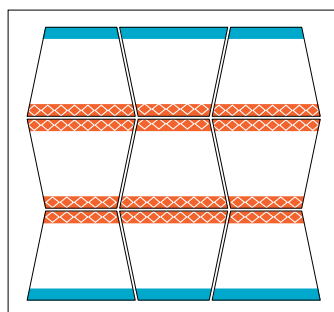
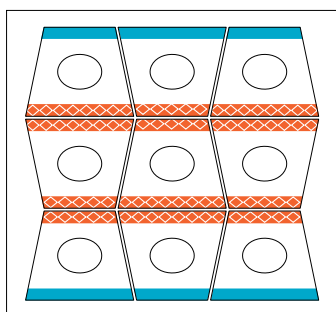


COURONNEMENT



À noter que le muret Grande Wedge est disponible dans le style éclaté seulement, avec une face lisse et une face éclatée sur chaque module.

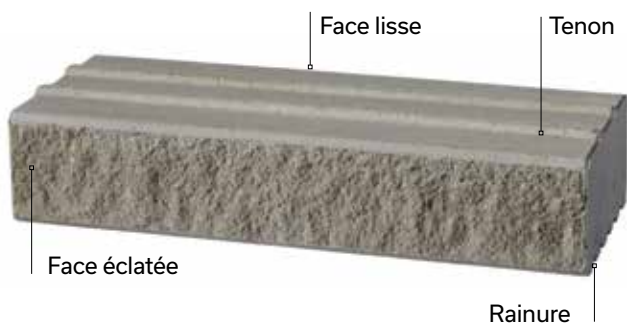
RANG TYPE - VUE DE HAUT



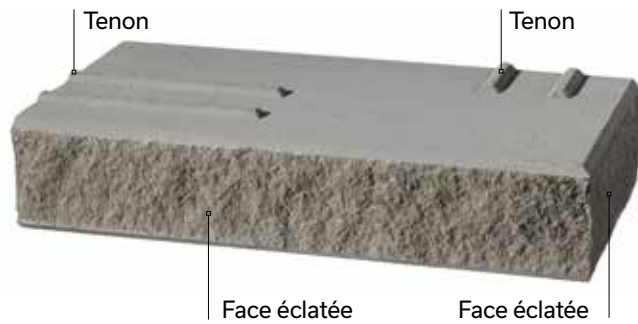
LÉGENDE Face lisse ■ Face éclatée ▨

PRINCIPES DE BASE

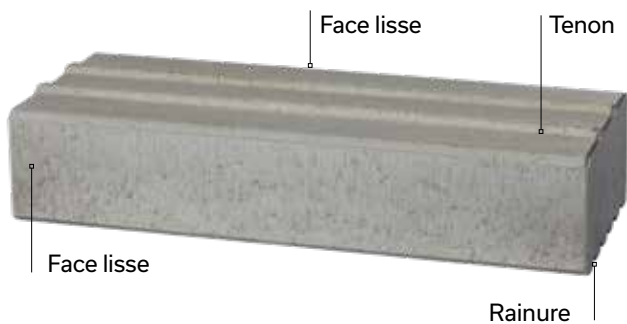
Module Grande 375 Standard



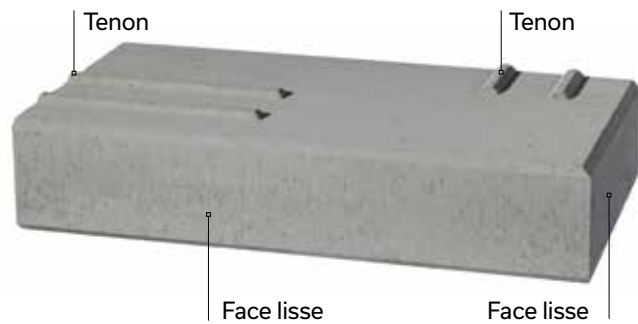
Module de coin Grande (droit)



Module Grande Lisse 375 Standard



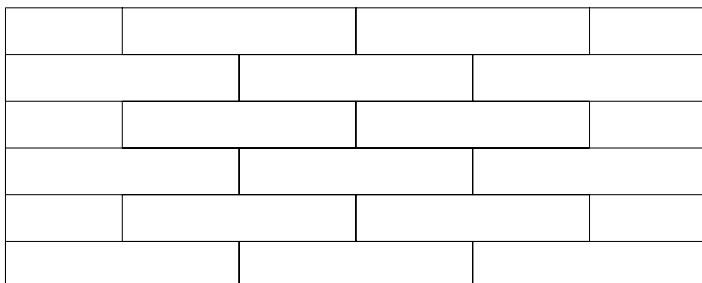
Module de coin Grande lisse (droit)



MURET GRANDE - INSTALLATION

MOTIF DE POSE

MOTIF PANNERESSE



RÉALISATION D'UN COIN EXTÉRIEUR ET INTÉRIEUR

Il est recommandé de toujours entreprendre la construction d'un muret de soutènement par un coin pour éviter les coupes et un alignement de joints verticaux d'un rang à l'autre.



VUE ISOMÉTRIQUE - COIN EXTÉRIEUR



VUE ISOMÉTRIQUE - COIN INTÉRIEUR

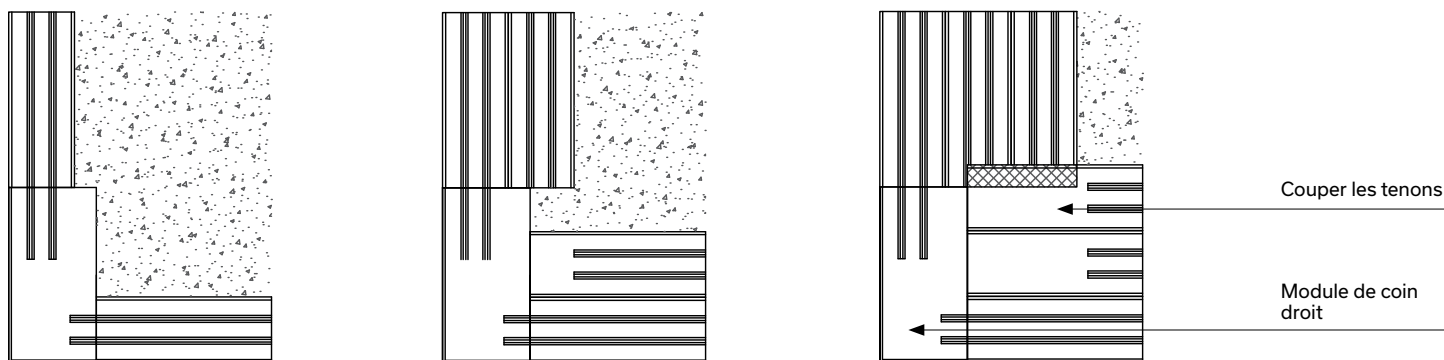
MURET GRANDE - INSTALLATION

COIN EXTÉRIEUR 90°

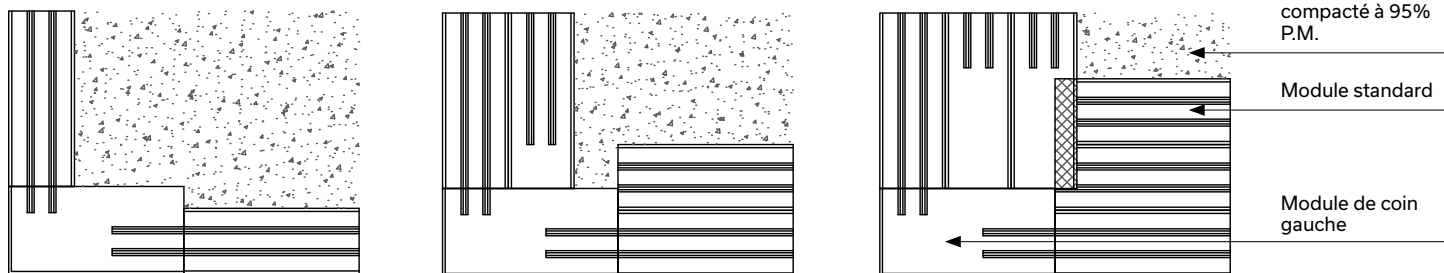
Pour réaliser un coin extérieur à 90°, veuillez suivre ce détail :

- 1 - Entreprendre la construction d'un muret de soutènement par un coin pour éviter les coupes et un alignement de joints verticaux d'un rang à l'autre
- 2 - Alternner chaque rang
- 3 - Il est possible de commencer avec un coin droit ou un coin gauche, au choix
- 4 - Coller les unités de coin entre eux avec de la colle à béton Techniseal pour assurer une stabilité accrue
- 5 - Les unités nécessitant une coupe doivent être coupées d'au moins 125 mm - 5 po
- 6 - Une partie des tenons des unités installées dans le coin doit être enlever pour assurer un emboîtement avec les rangs supérieurs

Vue de plan - Rangs impairs



Vue de plan - Rangs pairs



Module 375

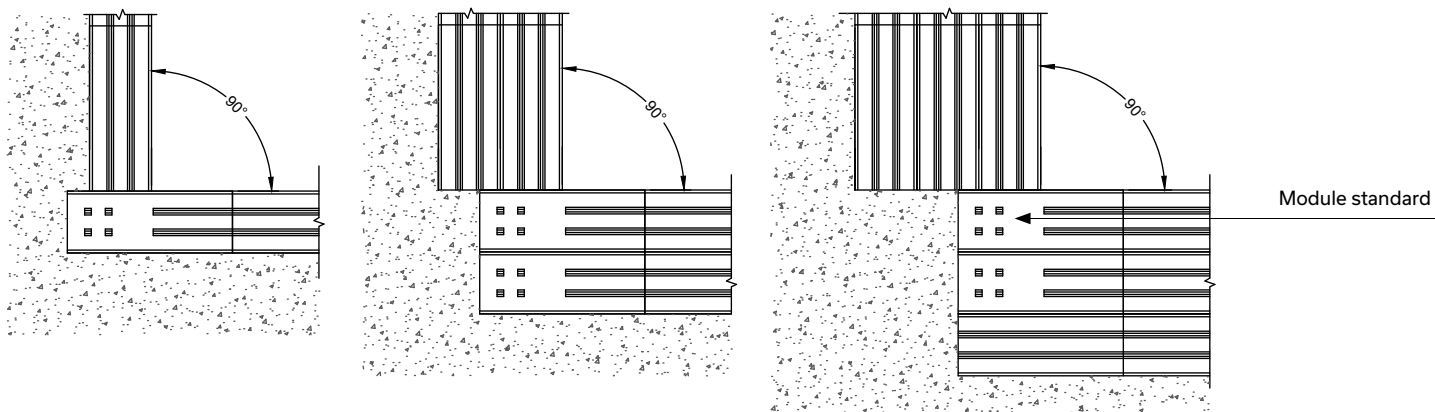
Module 750

Module 1125

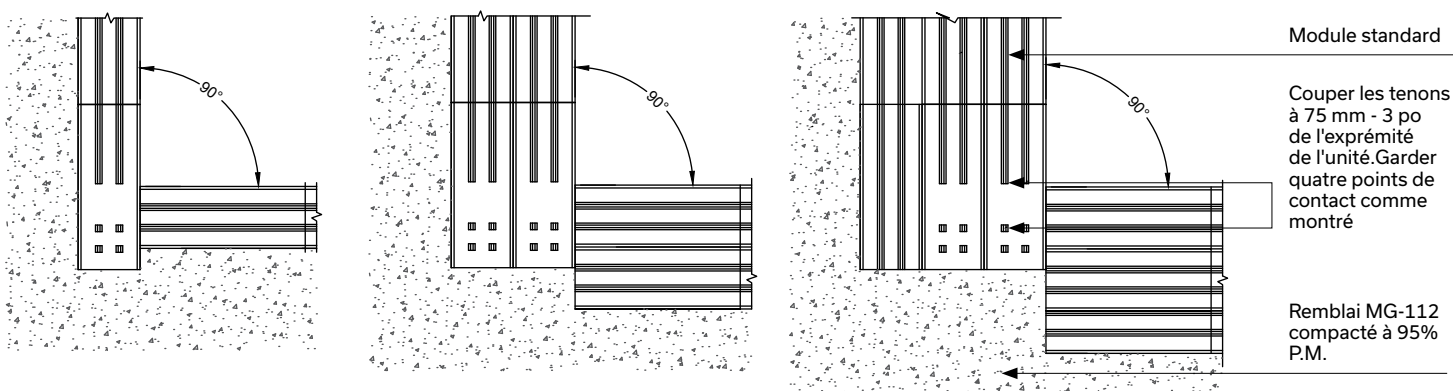
Pour réaliser un coin intérieur à 90°, veuillez suivre ce détail :

- 1 - Entreprendre la construction d'un muret de soutènement par un coin pour éviter les coupes et un alignement de joints verticaux d'un rang à l'autre
- 2 - Alternner chaque rang
- 3 - Il est possible de commencer avec un coin droit ou un coin gauche, au choix
- 4 - Coller les unités de coin entre eux avec de la colle à béton Techniseal pour assurer une stabilité accrue
- 5 - Une partie des tenons des unités installées dans le coin doit être enlever pour assurer un emboîtement avec les rangs supérieurs

Vue de plan - Rangs impairs



Vue de plan - Rangs pairs



Module 375

Module 750

Module 1125

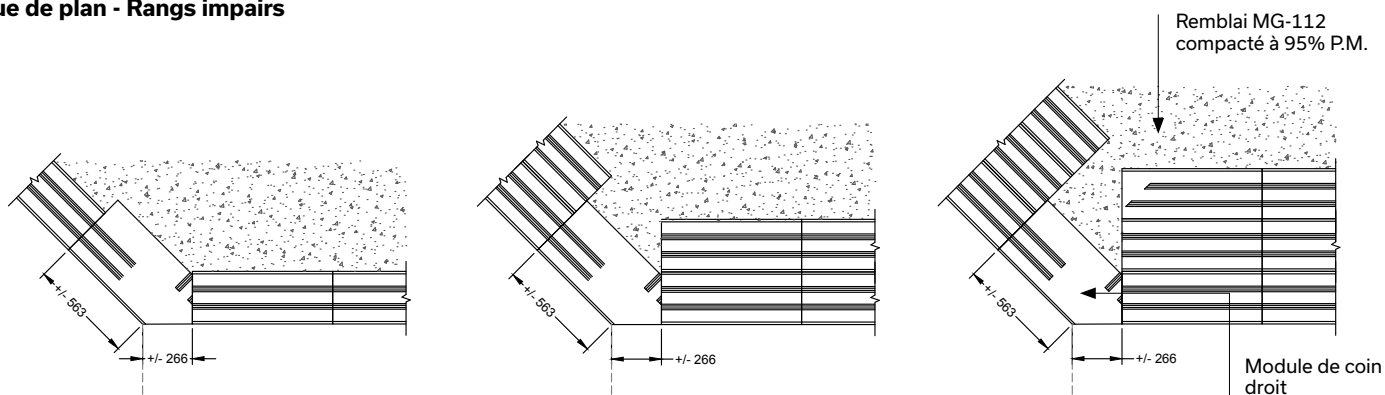
MURET GRANDE - INSTALLATION

COIN EXTÉRIER EN ANGLE

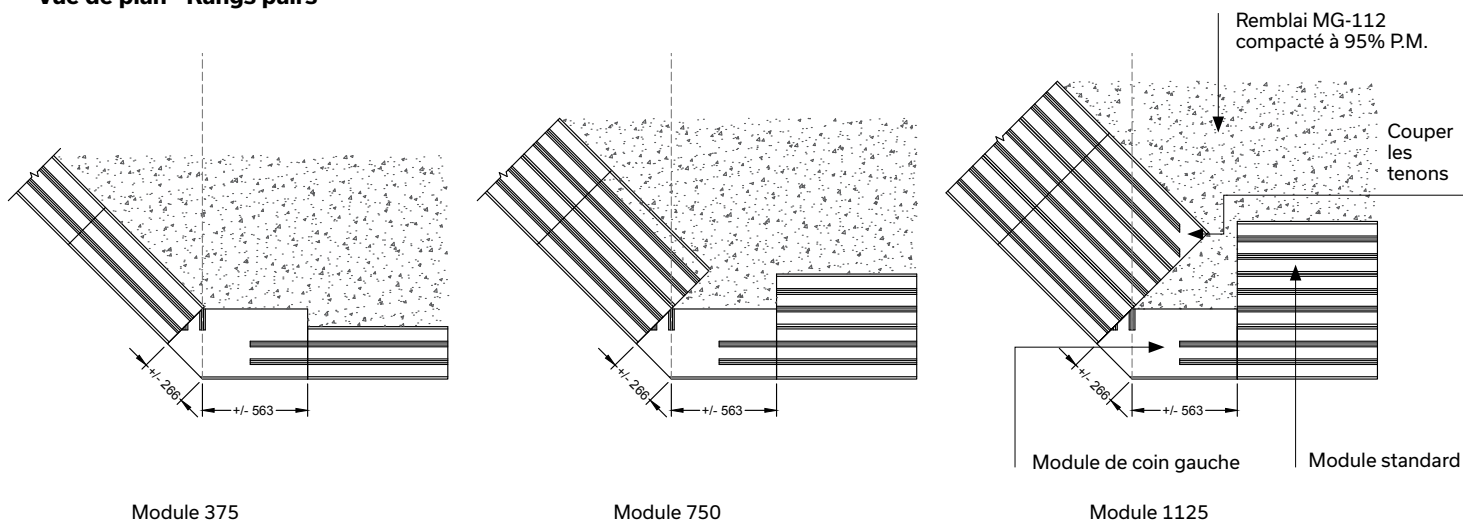
Pour réaliser un coin extérieur en angle, veuillez suivre ce détail :

- 1 - Entreprendre la construction d'un muret de soutènement par un coin pour éviter les coupes et un alignement de joints verticaux d'un rang à l'autre
- 2 - Alternier chaque rang
- 3 - Il est possible de commencer avec un coin droit ou un coin gauche, au choix
- 4 - Coller les unités de coin entre eux avec de la colle à béton Techniseal pour assurer une stabilité accrue
- 5 - Les unités nécessitant une coupe doivent être coupées d'au moins 125 mm - 5 po
- 6 - Une partie des tenons des unités installées dans le coin doit être enlever pour assurer un emboîtement avec les rangs supérieurs

Vue de plan - Rangs impairs



Vue de plan - Rangs pairs



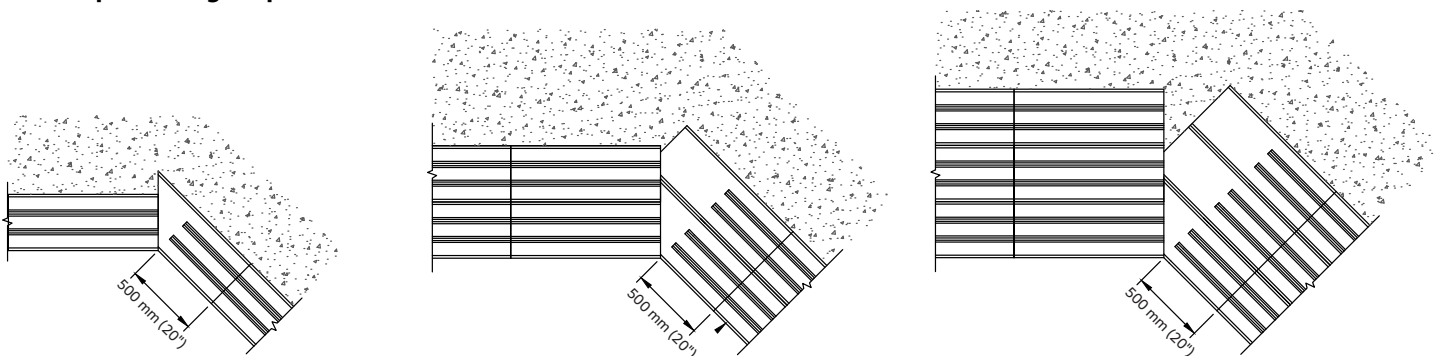
MURET GRANDE - INSTALLATION

COIN INTÉRIEUR EN ANGLE

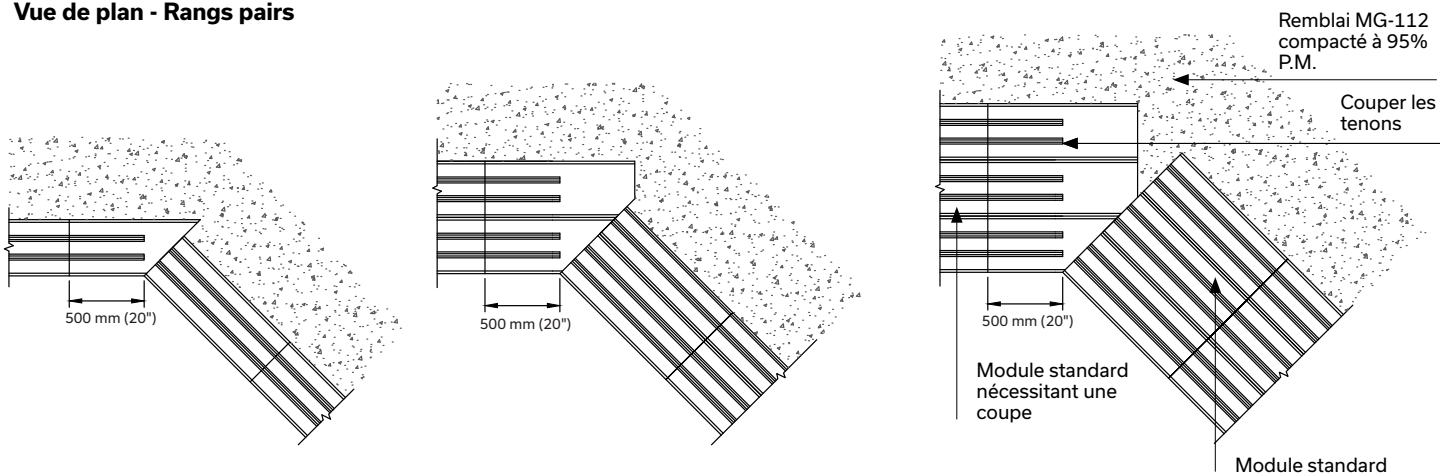
Pour réaliser un coin intérieur en angle, veuillez suivre ce détail :

- 1 - Entreprendre la construction d'un muret de soutènement par un coin pour éviter les coupes et un alignement de joints verticaux d'un rang à l'autre
- 2 - Alternier chaque rang
- 3 - Il est possible de commencer avec un coin droit ou un coin gauche, au choix
- 4 - Coller les unités de coin entre eux avec de la colle à béton Techniseal pour assurer une stabilité accrue
- 5 - Les unités nécessitant une coupe doivent être coupées de façon à avoir une unité de 500 mm (20 po) de long

Vue de plan - Rangs impairs



Vue de plan - Rangs pairs



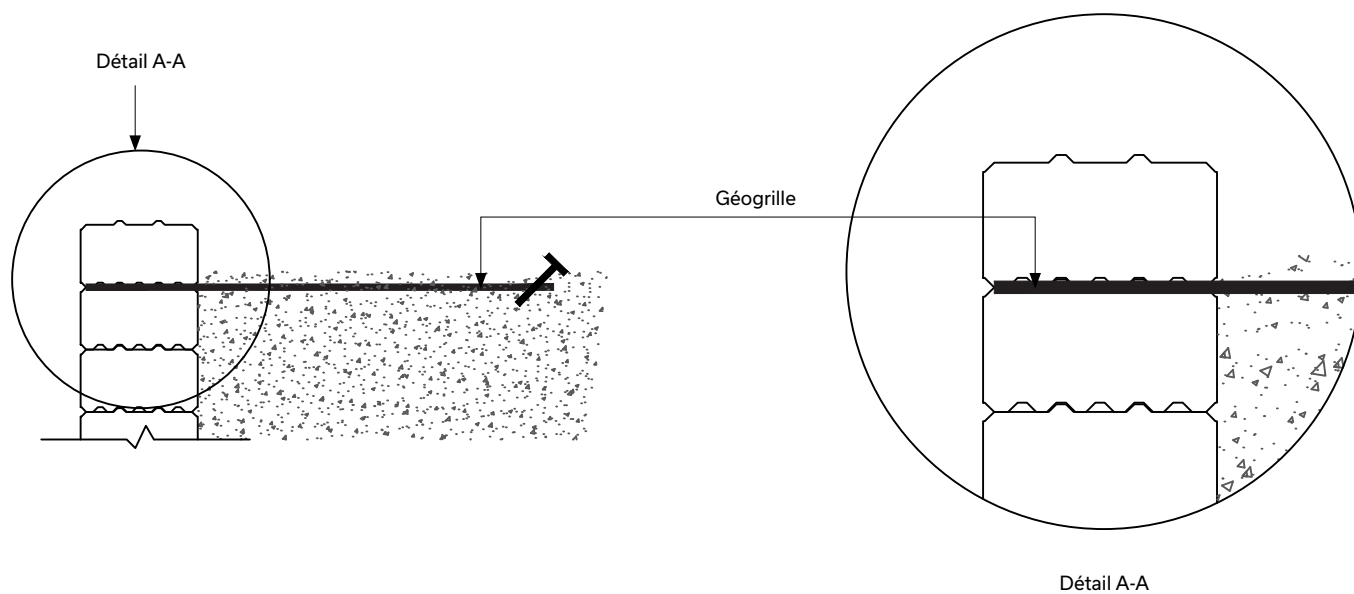
Module 375

Module 750

Module 1125

Procédure à suivre pour installer correctement des géogrilles :

- > Suivre les indications du fabricant de géogrille. Type recommandé : Mirafi
- > S'assurer que le remblai est à niveau avec la géogrille après compaction
- > Installer les géogrilles à la main
- > Orienter la direction forte de la géogrille perpendiculairement à la face des unités du muret Grande
- > Tirer les géogrilles en les posant sur le remblai derrière le muret Grande pour enlever tout pli
- > Clouer la géogrille au sol (remblai) avant de rajouter un autre étage de remblai par-dessus

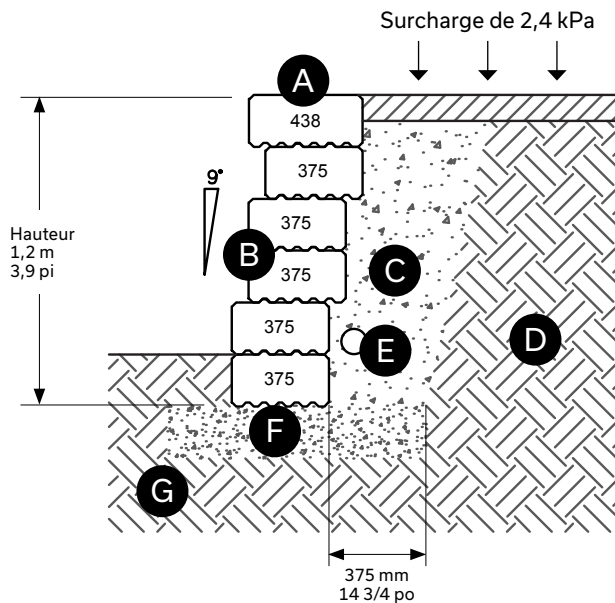


MURET GRANDE - INSTALLATION

COUPE-TYPE - MURET GRANDE INCLINÉ 9° GRAVITAIRE 6 RANGS

Muret Grande 6 rangs de haut (1,2 m ou 3,9 pi), incluant le couronnement

- > Incliné à 9°
- > Gravitaire
- > Avec surcharge de 2,4 kPa
- > Sans pente derrière le muret



- Ⓐ Muret Grande – Module de couronnement 438
- Ⓑ Muret Grande – 375 Standard : 5 rangs de haut
- Ⓒ Remblai MG-112 compacté à 95% P.M.
Largeur : 375 mm - 14 3/4 po derrière le muret
- Ⓓ Sol non remanié
- Ⓔ Drain perforé 100 mm Ø - 4 po raccordé aux services
- Ⓕ Remblai MG-20 Compacté à 98% P.M.
Profondeur : 200 mm - 8 po minimum
- Ⓖ Sol non remanié ou fondation granulaire 0 à 20 mm -
0 à 3/4 po densifiée pour atteindre une capacité de 150 kPa

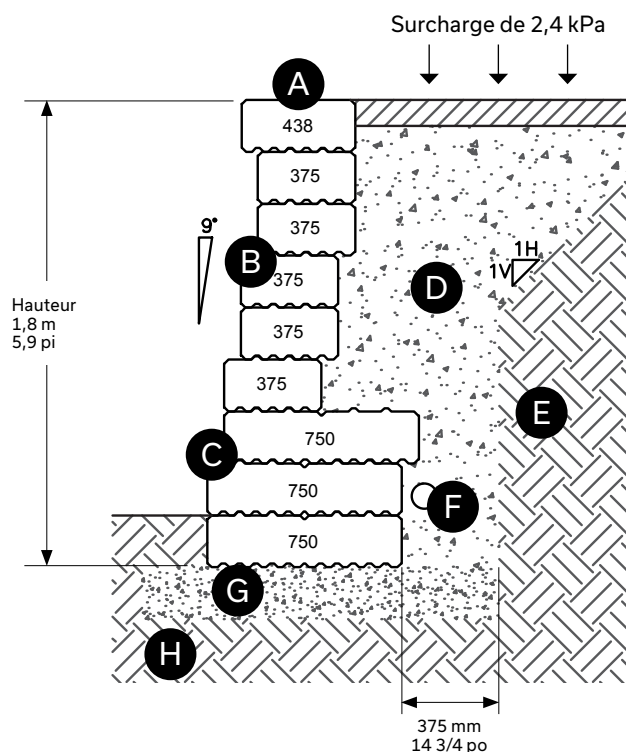
Les hauteurs maximales des murs supposent qu'il y a une surcharge de 4 kPa et aucune pente derrière le mur, et que le mur retient du sable ou du gravier net ($\phi = 34$ degrés, $\gamma = 21$ kN/m³).

MURET GRANDE - INSTALLATION

COUPE-TYPE - MURET GRANDE INCLINÉ 9° GRAVITAIRE 9 RANGS

Muret Grande 9 rangs de haut (1,8 m ou 5,9 pi), incluant le couronnement

- > Incliné à 9°
- > Gravitaire
- > Avec surcharge de 2,4 kPa
- > Sans pente derrière le muret



- A** Muret Grande – Module de couronnement 438
- B** Muret Grande – 375 Standard : 5 rangs de haut
- C** Muret Grande – 750 Standard : 3 rangs de haut
- D** Remblai MG-112 compacté à 95% P.M.
Largeur : 375 mm - 14 3/4 po derrière le muret
- E** Sol non remanié
- F** Drain perforé 100 mm Ø - 4 po raccordé aux services
- G** Remblai MG-20 Compacté à 98% P.M.
Profondeur : 200 mm - 8 po minimum
- H** Sol non remanié ou fondation granulaire 0 à 20 mm -
0 à 3/4 po densifiée pour atteindre une capacité de 150 kPa

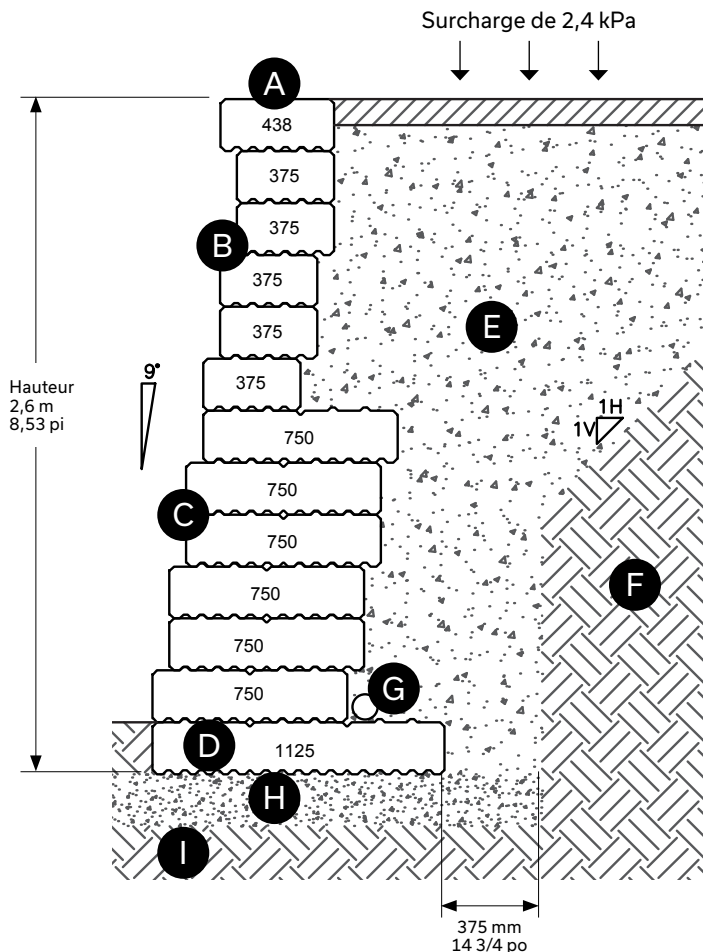
Les hauteurs maximales des murs supposent qu'il y a une surcharge de 4 kPa et aucune pente derrière le mur, et que le mur retient du sable ou du gravier net ($\phi = 34$ degrés, $\gamma = 21$ kN/m³).

MURET GRANDE - INSTALLATION

COUPE-TYPE - MURET GRANDE INCLINÉ 9° GRAVITAIRE 13 RANGS

Muret Grande 13 rangs de haut (2,6 m ou 8,53 pi), incluant le couronnement

- > Incliné à 9°
- > Gravitaire
- > Avec surcharge de 2,4 kPa
- > Sans pente derrière le muret



- A** Muret Grande – Module de couronnement 438
- B** Muret Grande – 375 Standard : 5 rangs de haut
- C** Muret Grande – 750 Standard : 6 rangs de haut
- D** Muret Grande – 1125 Standard : 1 rang de haut
- E** Remblai MG-112 compacté à 95% P.M.
Largeur : 375 mm - 14 3/4 po derrière le muret
- F** Sol non remanié
- G** Drain perforé 100 mm Ø - 4 po raccordé aux services
- H** Remblai MG-20 Compacté à 98% P.M.
Profondeur : 200 mm - 8 po minimum
- I** Sol non remanié ou fondation granulaire 0 à 20 mm -
0 à 3/4 po densifiée pour atteindre une capacité de 150 kPa

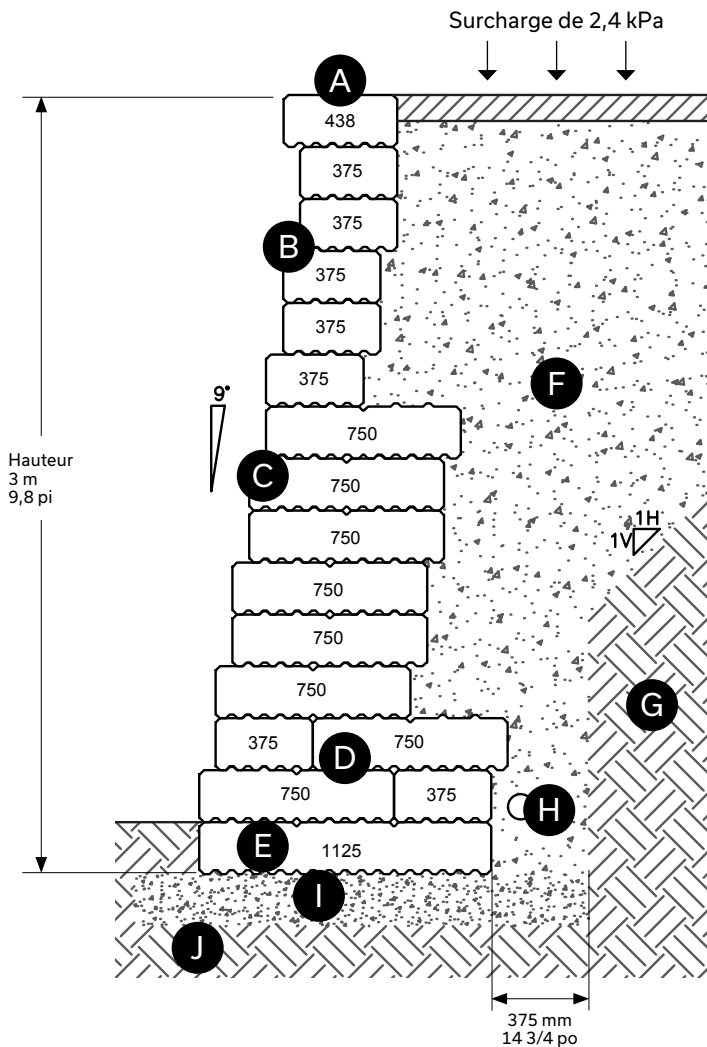
Les hauteurs maximales des murs supposent qu'il y a une surcharge de 4 kPa et aucune pente derrière le mur, et que le mur retient du sable ou du gravier net ($\phi = 34$ degrés, $\gamma = 21$ kN/m³).

MURET GRANDE - INSTALLATION

COUPE-TYPE - MURET GRANDE INCLINÉ 9° GRAVITAIRE 15 RANGS

Muret Grande 15 rangs de haut (3 m ou 9,8 pi), incluant le couronnement

- > Incliné à 9°
- > Gravitaire
- > Avec surcharge de 2,4 kPa
- > Sans pente derrière le muret



- Ⓐ Muret Grande – Module de couronnement 438
- Ⓑ Muret Grande – 375 Standard : 5 rangs de haut
- Ⓒ Muret Grande – 750 Standard : 6 rangs de haut
- Ⓓ Muret Grande – 375 et 750 Standard : 2 rangs de haut
- Ⓔ Muret Grande – 1125 Standard : 1 rang de haut
- Ⓕ Remblai MG-112 compacté à 95% P.M.
Largeur : 375 mm - 14 3/4 po derrière le muret
- Ⓖ Sol non remanié
- Ⓗ Drain perforé 100 mm Ø - 4 po raccordé aux services
- Ⓘ Remblai MG-20 Compacté à 98% P.M.
Profondeur : 200 mm - 8 po minimum
- Ⓚ Sol non remanié ou fondation granulaire 0 à 20 mm -
0 à 3/4 po densifiée pour atteindre une capacité de 150 kPa

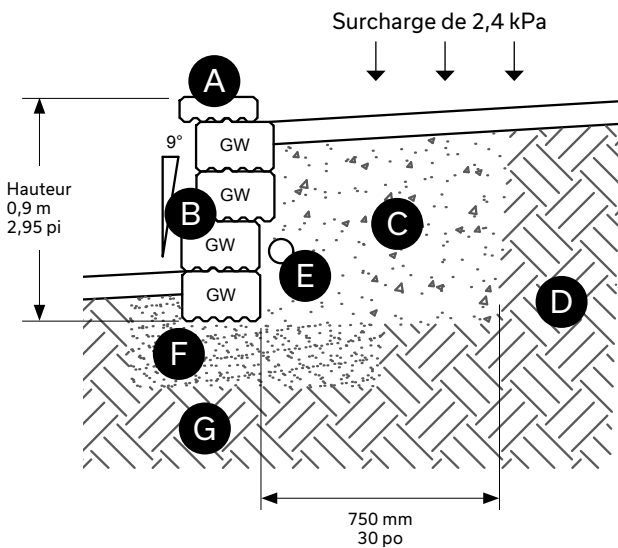
Les hauteurs maximales des murs supposent qu'il y a une surcharge de 4 kPa et aucune pente derrière le mur, et que le mur retient du sable ou du gravier net ($\phi = 34$ degrés, $\gamma = 21$ kN/m³).

MURET GRANDE - INSTALLATION

COUPE-TYPE - MURET GRANDE WEDGE INCLINÉ 9° GRAVITAIRE 5 RANGS

Muret Grande Wedge 5 rangs de haut (0,9 m ou 2,95 pi), incluant le couronnement

- > Incliné à 9°
- > Gravitaire
- > Avec surcharge de 2,4 kPa
- > Sans pente derrière le muret
- > Remplir les cavités des unités Grande Wedge de pierre nette



- A** Muret Grande - Module de couronnement 438
- B** Muret Grande - Wedge Standard : 4 rangs de haut
- C** Remblai MG-112 compacté à 95% P.M.
Largeur : 750 mm - 29 1/2 po derrière le muret
- D** Sol non remanié
- E** Drain perforé 100 mm Ø - 4 po raccordé aux services
- F** Remblai MG-20 Compacté à 98% P.M.
Profondeur : 200 mm - 8 po minimum
- G** Sol non remanié ou fondation granulaire 0 à 20 mm -
0 à 3/4 po densifiée pour atteindre une capacité de 150 kPa

Pour créer des courbes avec le muret Grande, l'utilisation des unités muret Grande Wedge est nécessaire. Permacon est en mesure de vous fournir une coupe-type personnalisée. Pour en savoir plus à ce sujet, veuillez contacter votre représentant Permacon ou envoyer une demande d'information directement sur notre site Web.

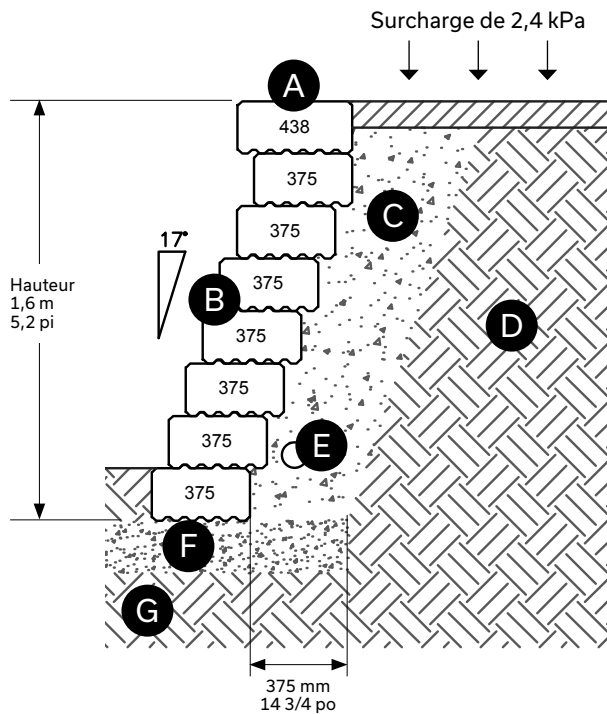
Les hauteurs maximales des murs supposent qu'il y a une surcharge de 4 kPa et aucune pente derrière le mur, et que le mur retient du sable ou du gravier net ($\phi = 34$ degrés, $\gamma = 21$ kN/m³).

MURET GRANDE - INSTALLATION

COUPE-TYPE - MURET GRANDE INCLINÉ 17° GRAVITAIRE 8 RANGS

Muret Grande 8 rangs de haut (1,6 m ou 5,2 pi), incluant le couronnement

- > Incliné à 17°
- > Gravitaire
- > Avec surcharge de 2,4 kPa
- > Sans pente derrière le muret



- A** Muret Grande - Module de couronnement 438
- B** Muret Grande - 375 Standard : 7 rangs de haut
- C** Remblai MG-112 compacté à 95% P.M.
Largeur : 375 mm - 14 3/4 po derrière le muret
- D** Sol non remanié
- E** Drain perforé 100 mm Ø - 4 po raccordé aux services
- F** Remblai MG-20 Compacté à 98% P.M.
Profondeur : 200 mm - 8 po minimum
- G** Sol non remanié ou fondation granulaire 0 à 20 mm -
0 à 3/4 po densifiée pour atteindre une capacité de 150 kPa

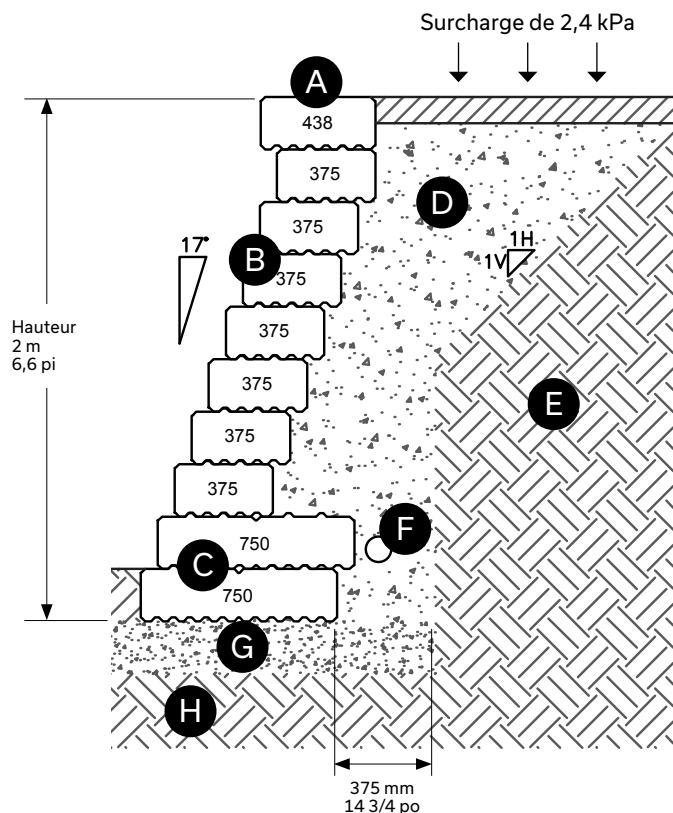
Les hauteurs maximales des murs supposent qu'il y a une surcharge de 4 kPa et aucune pente derrière le mur, et que le mur retient du sable ou du gravier net ($\phi = 34$ degrés, $\gamma = 21$ kN/m³).

MURET GRANDE - INSTALLATION

COUPE-TYPE - MURET GRANDE INCLINÉ 17° GRAVITAIRE 10 RANGS

Muret Grande 10 rangs de haut (2 m ou 6,6 pi), incluant le couronnement

- > Incliné à 17°
- > Gravitaire
- > Avec surcharge de 2,4 kPa
- > Sans pente derrière le muret



- Ⓐ Muret Grande – Module de couronnement 438
- Ⓑ Muret Grande – 375 Standard : 7 rangs de haut
- Ⓒ Muret Grande – 750 Standard : 2 rangs de haut
- Ⓓ Remblai MG-112 compacté à 95% P.M.
Largeur : 375 mm - 14 3/4 po derrière le muret
- Ⓔ Sol non remanié
- Ⓕ Drain perforé 100 mm Ø - 4 po raccordé aux services
- Ⓖ Remblai MG-20 Compacté à 98% P.M.
Profondeur : 200 mm - 8 po minimum
- Ⓗ Sol non remanié ou fondation granulaire 0 à 20 mm -
0 à 3/4 po densifiée pour atteindre une capacité de 150 kPa

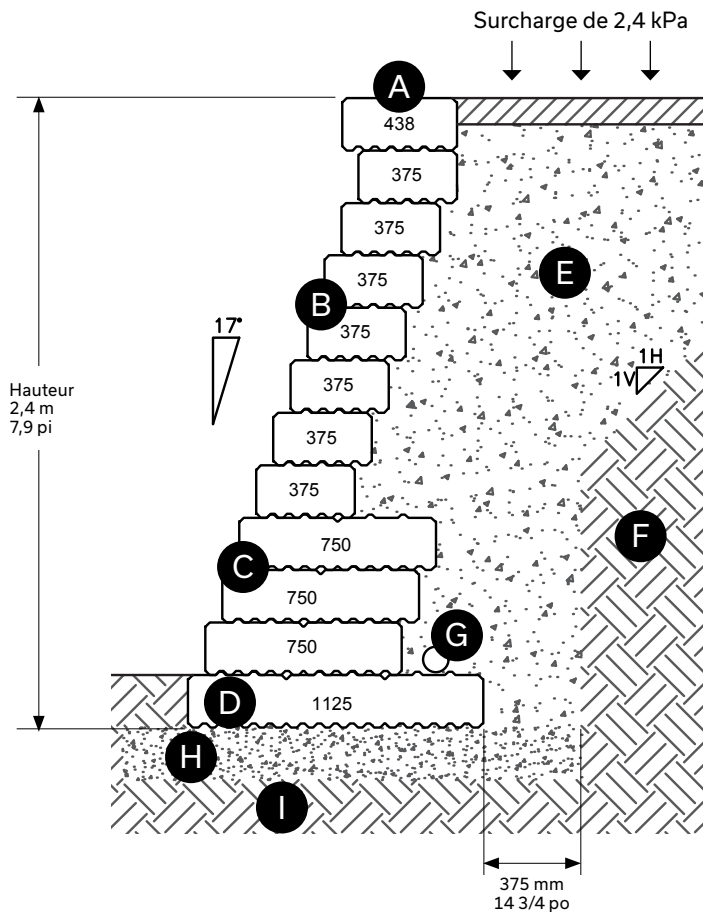
Les hauteurs maximales des murs supposent qu'il y a une surcharge de 4 kPa et aucune pente derrière le mur, et que le mur retient du sable ou du gravier net ($\phi = 34$ degrés, $\gamma = 21$ kN/m³).

MURET GRANDE - INSTALLATION

COUPE-TYPE - MURET GRANDE INCLINÉ 17° GRAVITAIRE 12 RANGS

Muret Grande 12 rangs de haut (2,4 m ou 7,9 pi), incluant le couronnement

- > Incliné à 17°
- > Gravitaire
- > Avec surcharge de 2,4 kPa
- > Sans pente derrière le muret



- Ⓐ Muret Grande – Module de couronnement 438
- Ⓑ Muret Grande – 375 Standard : 7 rangs de haut
- Ⓒ Muret Grande – 750 Standard : 3 rangs de haut
- Ⓓ Muret Grande – 1125 Standard : 1 rang de haut
- Ⓔ Remblai MG-112 compacté à 95% P.M.
Largeur : 375 mm - 14 3/4 po derrière le muret
- Ⓕ Sol non remanié
- Ⓖ Drain perforé 100 mm Ø - 4 po raccordé aux services
- Ⓗ Remblai MG-20 Compacté à 98% P.M.
Profondeur : 200 mm - 8 po minimum
- Ⓘ Sol non remanié ou fondation granulaire 0 à 20 mm -
0 à 3/4 po densifiée pour atteindre une capacité de 150 kPa

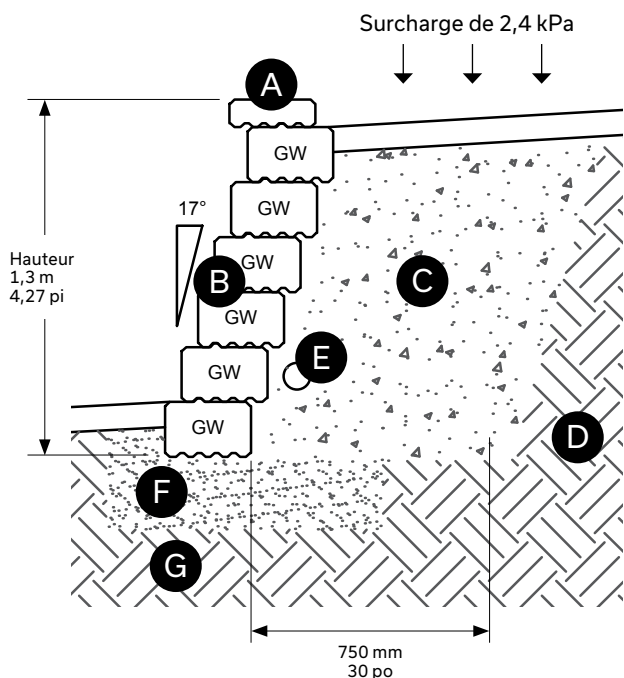
Les hauteurs maximales des murs supposent qu'il y a une surcharge de 4 kPa et aucune pente derrière le mur, et que le mur retient du sable ou du gravier net ($\phi = 34$ degrés, $\gamma = 21$ kN/m³).

MURET GRANDE - INSTALLATION

COUPE-TYPE - MURET GRANDE WEDGE INCLINÉ 17° GRAVITAIRE 7 RANGS

Muret Grande Wedge 7 rangs de haut (1,3 m ou 4,27 pi), incluant le couronnement

- > Incliné à 17°
- > Gravitaire
- > Avec surcharge de 2,4 kPa
- > Sans pente derrière le muret
- > Remplir les cavités des unités Grande Wedge de pierre nette



- A** Muret Grande – Module de couronnement 438
- B** Muret Grande – Wedge Standard : 6 rangs de haut
- C** Remblai MG-112 compacté à 95% P.M.
Largeur : 750 mm - 29 1/2 po derrière le muret
- D** Sol non remanié
- E** Drain perforé 100 mm Ø - 4 po raccordé aux services
- F** Remblai MG-20 Compacté à 98% P.M.
Profondeur : 200 mm - 8 po minimum
- G** Sol non remanié ou fondation granulaire 0 à 20 mm -
0 à 3/4 po densifiée pour atteindre une capacité de 150 kPa

Pour créer des courbes avec le muret Grande, l'utilisation des unités muret Grande Wedge est nécessaire. Permacon est en mesure de vous fournir une coupe-type personnalisée. Pour en savoir plus à ce sujet, veuillez contacter votre représentant Permacon ou envoyer une demande d'information directement sur notre site Web.

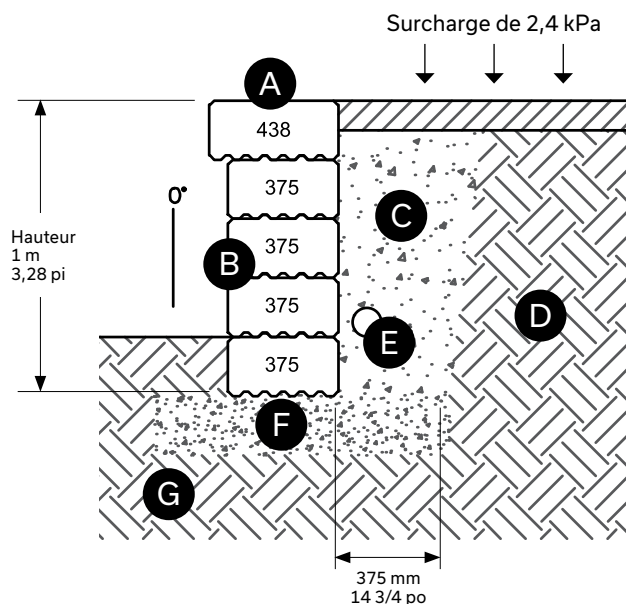
Les hauteurs maximales des murs supposent qu'il y a une surcharge de 4 kPa et aucune pente derrière le mur, et que le mur retient du sable ou du gravier net ($\phi = 34$ degrés, $\gamma = 21$ kN/m³).

MURET GRANDE - INSTALLATION

COUPE-TYPE - MURET GRANDE DROIT GRAVITAIRE 5 RANGS

Muret Grande 5 rangs de haut (1 m ou 3,28 pi), incluant le couronnement

- > Droit
- > Gravitaire
- > Avec surcharge de 2,4 kPa
- > Sans pente derrière le muret



- A** Muret Grande - Module de couronnement 438
- B** Muret Grande - 375 Standard : 4 rangs de haut
- C** Remblai MG-112 compacté à 95% P.M.
Largeur : 375 mm - 14 3/4 po derrière le muret
- D** Sol non remanié
- E** Drain perforé 100 mm Ø - 4 po raccordé aux services
- F** Remblai MG-20 Compacté à 98% P.M.
Profondeur : 200 mm - 8 po minimum
- G** Sol non remanié ou fondation granulaire 0 à 20 mm - 0 à 3/4 po densifiée pour atteindre une capacité de 150 kPa

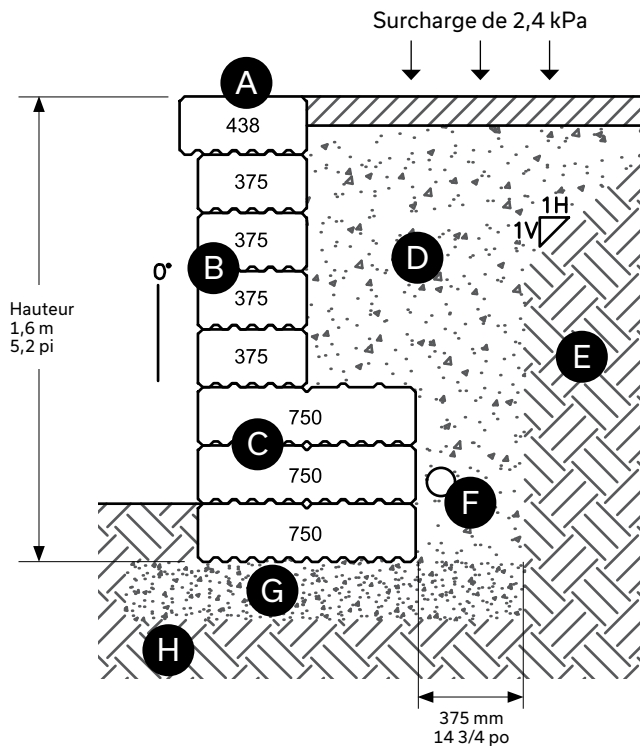
Les hauteurs maximales des murs supposent qu'il y a une surcharge de 4 kPa et aucune pente derrière le mur, et que le mur retient du sable ou du gravier net ($\phi = 34$ degrés, $\gamma = 21$ kN/m³).

MURET GRANDE - INSTALLATION

COUPE-TYPE - MURET GRANDE DROIT GRAVITAIRE 8 RANGS

Muret Grande 5 rangs de haut (1,6 m ou 5,2 pi), incluant le couronnement

- > Droit
- > Gravitaire
- > Avec surcharge de 2,4 kPa
- > Sans pente derrière le muret



- A** Muret Grande – Module de couronnement 438
- B** Muret Grande – 375 Standard : 4 rangs de haut
- C** Muret Grande – 750 Standard : 3 rangs de haut
- D** Remblai MG-112 compacté à 95% P.M.
Largeur : 375 mm - 14 3/4 po derrière le muret
- E** Sol non remanié
- F** Drain perforé 100 mm Ø - 4 po raccordé aux services
- G** Remblai MG-20 Compacté à 98% P.M.
Profondeur : 200 mm - 8 po minimum
- H** Sol non remanié ou fondation granulaire 0 à 20 mm -
0 à 3/4 po densifiée pour atteindre une capacité de 150 kPa

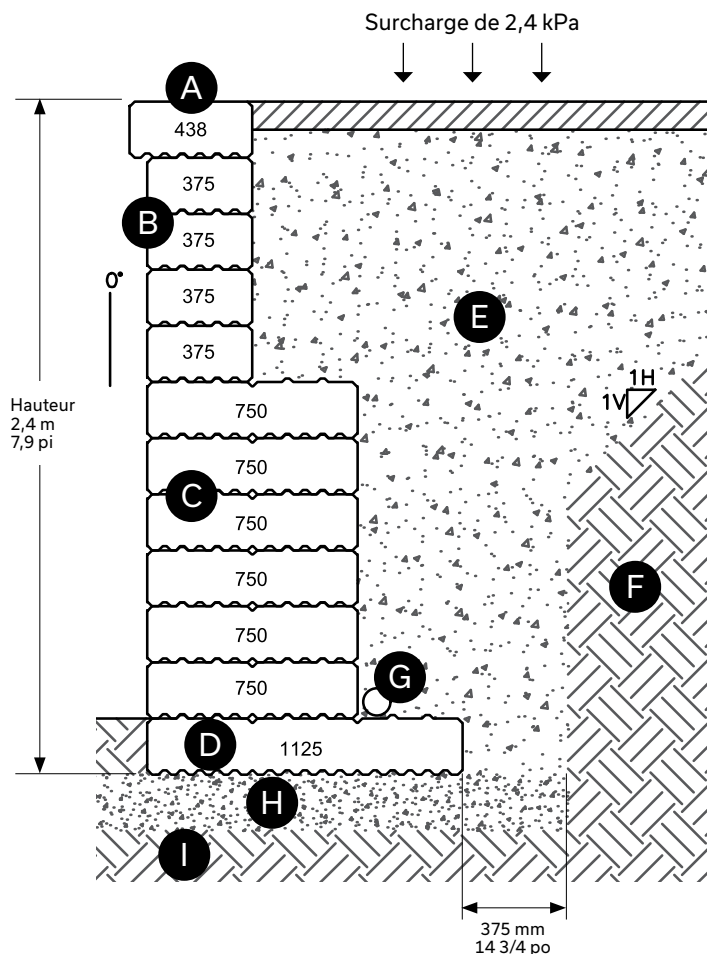
Les hauteurs maximales des murs supposent qu'il y a une surcharge de 4 kPa et aucune pente derrière le mur, et que le mur retient du sable ou du gravier net ($\phi = 34$ degrés, $\gamma = 21$ kN/m³).

MURET GRANDE - INSTALLATION

COUPE-TYPE - MURET GRANDE DROIT GRAVITAIRE 12 RANGS

Muret Grande 5 rangs de haut (2,4 m ou 7,9 pi), incluant le couronnement

- > Droit
- > Gravitaire
- > Avec surcharge de 2,4 kPa
- > Sans pente derrière le muret



- A** Muret Grande - Module de couronnement 438
- B** Muret Grande - 375 Standard : 4 rangs de haut
- C** Muret Grande - 750 Standard : 6 rangs de haut
- D** Muret Grande - 1125 Standard : 1 rang de haut
- E** Remblai MG-112 compacté à 95% P.M.
Largeur : 375 mm - 14 3/4 po derrière le muret
- F** Sol non remanié
- G** Drain perforé 100 mm Ø - 4 po raccordé aux services
- H** Remblai MG-20 Compacté à 98% P.M.
Profondeur : 200 mm - 8 po minimum
- I** Sol non remanié ou fondation granulaire 0 à 20 mm -
0 à 3/4 po densifiée pour atteindre une capacité de 150 kPa

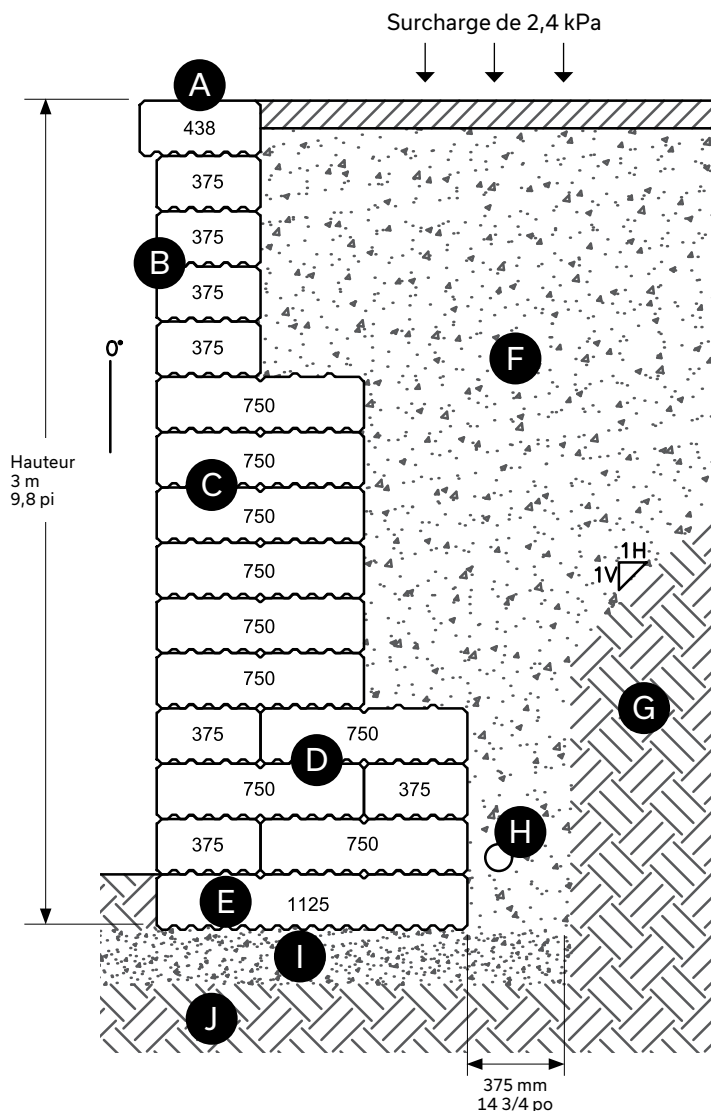
Les hauteurs maximales des murs supposent qu'il y a une surcharge de 4 kPa et aucune pente derrière le mur, et que le mur retient du sable ou du gravier net ($\phi = 34$ degrés, $\gamma = 21$ kN/m³).

MURET GRANDE - INSTALLATION

COUPE-TYPE - MURET GRANDE DROIT GRAVITAIRE 15 RANGS

Muret Grande 15 rangs de haut (3 m ou 9,8 pi), incluant le couronnement

- > Incliné à 9°
- > Gravitaire
- > Avec surcharge de 2,4 kPa
- > Sans pente derrière le muret



- Ⓐ Muret Grande - Module de couronnement 438
- Ⓑ Muret Grande - 375 Standard : 4 rangs de haut
- Ⓒ Muret Grande - 750 Standard : 6 rangs de haut
- Ⓓ Muret Grande - 375 et 750 Standard : 3 rangs de haut
- Ⓔ Muret Grande - 1125 Standard : 1 rang de haut
- Ⓕ Remblai MG-112 compacté à 95% P.M.
Largeur : 375 mm - 14 3/4 po derrière le muret
- Ⓖ Sol non remanié
- Ⓗ Drain perforé 100 mm Ø - 4 po raccordé aux services
- Ⓘ Remblai MG-20 Compacté à 98% P.M.
Profondeur : 200 mm - 8 po minimum
- Ⓚ Sol non remanié ou fondation granulaire 0 à 20 mm -
0 à 3/4 po densifiée pour atteindre une capacité de 150 kPa

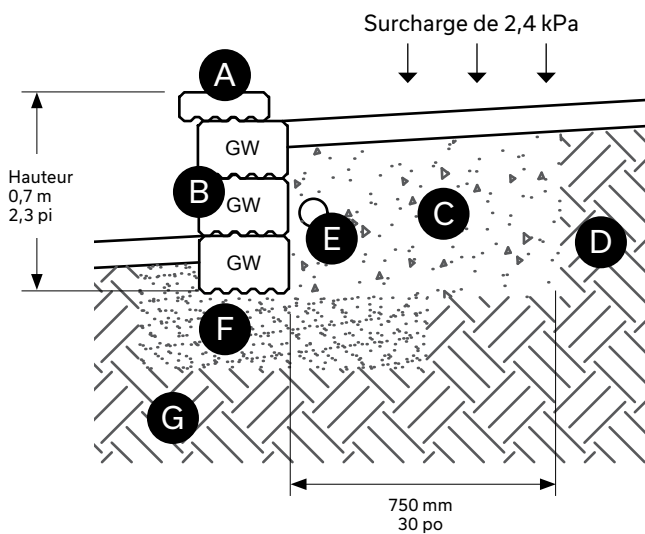
Les hauteurs maximales des murs supposent qu'il y a une surcharge de 4 kPa et aucune pente derrière le mur, et que le mur retient du sable ou du gravier net ($\phi = 34$ degrés, $\gamma = 21$ kN/m³).

MURET GRANDE - INSTALLATION

COUPE-TYPE - MURET GRANDE WEDGE DROIT GRAVITAIRE 4 RANGS

Muret Grande Wedge 4 rangs de haut (0,7 m ou 2,3 pi), incluant le couronnement

- > Droit
- > Gravitaire
- > Avec surcharge de 2,4 kPa
- > Sans pente derrière le muret
- > Remplir les cavités des unités Grande Wedge de pierre nette



- A** Muret Grande - Module de couronnement 438
- B** Muret Grande - Wedge Standard : 3 rangs de haut
- C** Remblai MG-112 compacté à 95% P.M.
Largeur : 750 mm - 29 1/2 po derrière le muret
- D** Sol non remanié
- E** Drain perforé 100 mm Ø - 4 po raccordé aux services
- F** Remblai MG-20 Compacté à 98% P.M.
Profondeur : 200 mm - 8 po minimum
- G** Sol non remanié ou fondation granulaire 0 à 20 mm -
0 à 3/4 po densifiée pour atteindre une capacité de 150 kPa

Pour créer des courbes avec le muret Grande, l'utilisation des unités muret Grande Wedge est nécessaire. Permacon est en mesure de vous fournir une coupe-type personnalisée. Pour en savoir plus à ce sujet, veuillez contacter votre représentant Permacon ou envoyer une demande d'information directement sur notre site Web.

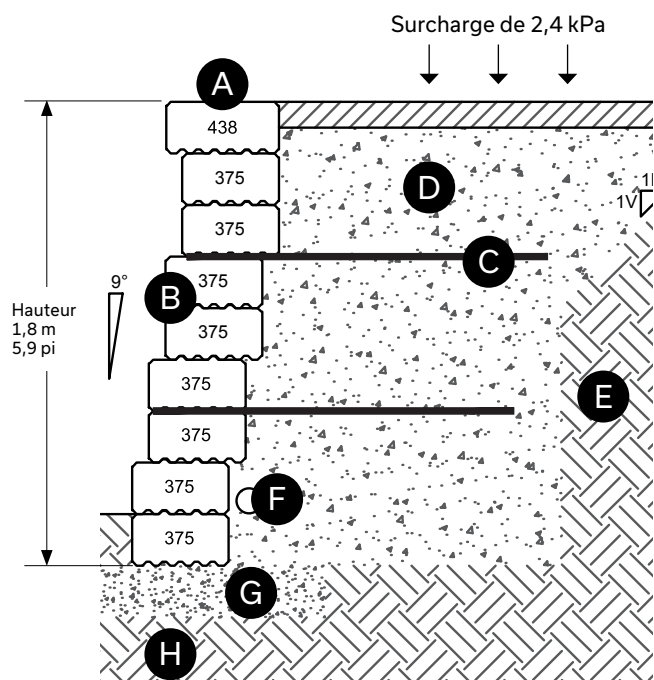
Les hauteurs maximales des murs supposent qu'il y a une surcharge de 4 kPa et aucune pente derrière le mur, et que le mur retient du sable ou du gravier net ($\phi = 34$ degrés, $\gamma = 21$ kN/m³).

MURET GRANDE - INSTALLATION

COUPE-TYPE - MURET GRANDE INCLINÉ 9° RENFORCÉ 9 RANGS

Muret Grande 9 rangs de haut (1,8 m ou 5,9 pi), incluant le couronnement

- > Incliné 9°
- > Renforcé de géogridde, modèle recommandé : Miragrid 3XT
- > Avec surcharge de 2,4 kPa
- > Sans pente derrière le muret



- A** Muret Grande – Module de couronnement 438
- B** Muret Grande – 375 Standard : 8 rangs de haut
- C** Géogridde : 1,4 m - 4,6 pi de long
- D** Remblai MG-112 compacté à 95% P.M.
Largeur : 375 mm - 14 3/4 po derrière le muret
- E** Sol non remanié
- F** Drain perforé 100 mm Ø - 4 po raccordé aux services
- G** Remblai MG-20 Compacté à 98% P.M.
Profondeur : 200 mm - 8 po minimum
- H** Sol non remanié ou fondation granulaire 0 à 20 mm -
0 à 3/4 po densifiée pour atteindre une capacité de 150 kPa

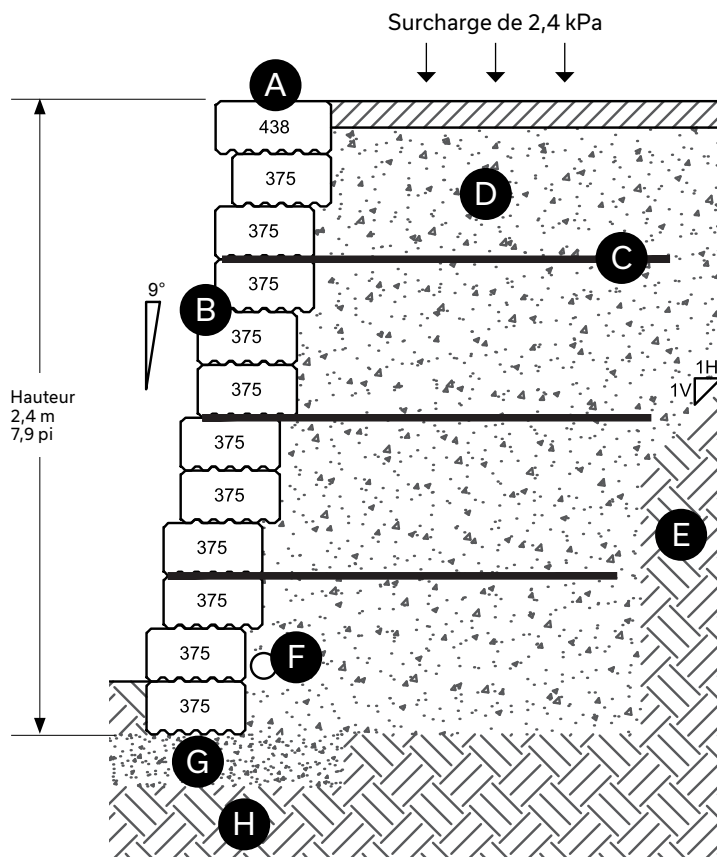
Les hauteurs maximales des murs supposent qu'il y a une surcharge de 4 kPa et aucune pente derrière le mur, et que le mur retient du sable ou du gravier net ($\phi = 34$ degrés, $\gamma = 21$ kN/m³).

MURET GRANDE - INSTALLATION

COUPE-TYPE - MURET GRANDE INCLINÉ 9° RENFORCÉ 12 RANGS

Muret Grande 12 rangs de haut (2,4 m ou 7,9 pi), incluant le couronnement

- > Incliné 9°
- > Renforcé de géogrille, modèle recommandé : Miragrid 3XT
- > Avec surcharge de 2,4 kPa
- > Sans pente derrière le muret



- A** Muret Grande – Module de couronnement 438
- B** Muret Grande – 375 Standard : 11 rangs de haut
- C** Géogrille : minimum 1,7 m - 5,6 pi de long
- D** Remblai MG-112 compacté à 95% P.M.
Largeur : 375 mm - 14 3/4 po derrière le muret
- E** Sol non remanié
- F** Drain perforé 100 mm Ø - 4 po raccordé aux services
- G** Remblai MG-20 Compacté à 98% P.M.
Profondeur : 200 mm - 8 po minimum
- H** Sol non remanié ou fondation granulaire 0 à 20 mm -
0 à 3/4 po densifiée pour atteindre une capacité de 150 kPa

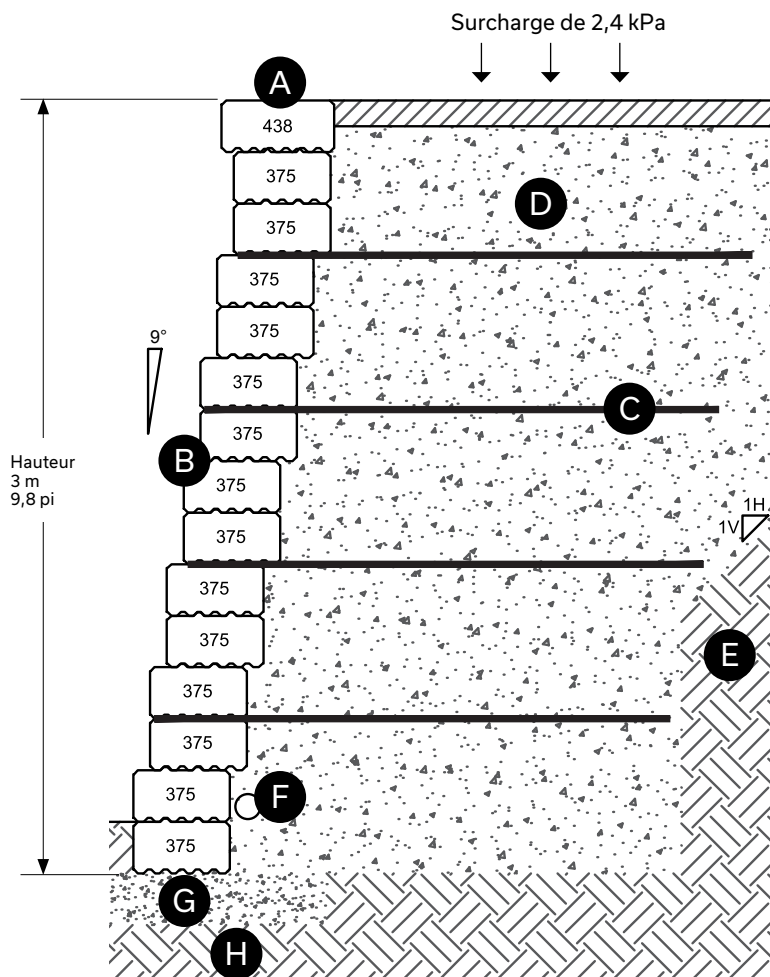
Les hauteurs maximales des murs supposent qu'il y a une surcharge de 4 kPa et aucune pente derrière le mur, et que le mur retient du sable ou du gravier net ($\phi = 34$ degrés, $\gamma = 21$ kN/m³).

MURET GRANDE - INSTALLATION

COUPE-TYPE - MURET GRANDE INCLINÉ 9° RENFORCÉ 15 RANGS

Muret Grande 15 rangs de haut (3 m ou 9,8 pi), incluant le couronnement

- > Incliné 9°
- > Renforcé de géogridde, modèle recommandé : Miragrid 3XT
- > Avec surcharge de 2,4 kPa
- > Sans pente derrière le muret



- A** Muret Grande – Module de couronnement 438
- B** Muret Grande – 375 Standard : 14 rangs de haut
- C** Géogridde : minimum 2 m - 6,6 pi de long
- D** Remblai MG-112 compacté à 95% P.M.
Largeur : 375 mm - 14 3/4 po derrière le muret
- E** Sol non remanié
- F** Drain perforé 100 mm Ø - 4 po raccordé aux services
- G** Remblai MG-20 Compacté à 98% P.M.
Profondeur : 200 mm - 8 po minimum
- H** Sol non remanié ou fondation granulaire
0 à 20 mm - 0 à 3/4 po densifiée pour atteindre une capacité de 150 kPa

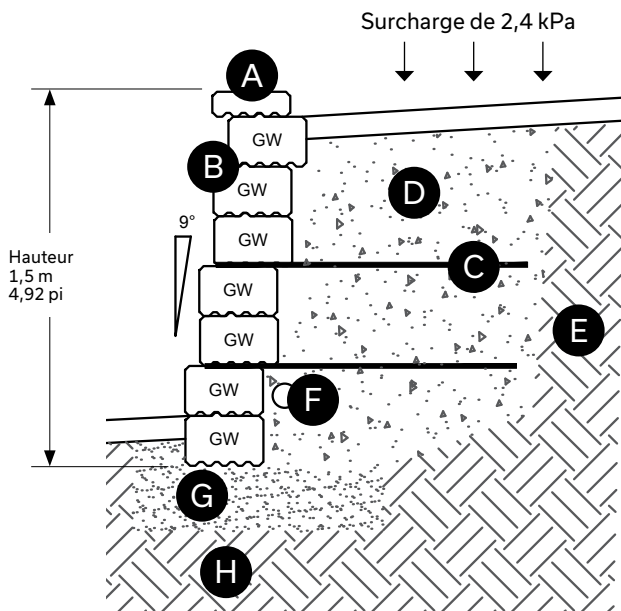
Les hauteurs maximales des murs supposent qu'il y a une surcharge de 4 kPa et aucune pente derrière le mur, et que le mur retient du sable ou du gravier net ($\phi = 34$ degrés, $\gamma = 21$ kN/m³).

MURET GRANDE - INSTALLATION

COUPE-TYPE - MURET GRANDE WEDGE INCLINÉ 9° RENFORCÉ 8 RANGS

Muret Grande Wedge 8 rangs de haut (1,5 m ou 4,92 pi), incluant le couronnement

- > Incliné à 9°
- > Renforcé de géogrille, modèle recommandé : Miragrid 3XT
- > Avec surcharge de 2,4 kPa
- > Sans pente derrière le muret
- > Remplir les cavités des unités Grande Wedge de pierre nette



- A Muret Grande – Module de couronnement 438
- B Muret Grande – Wedge Standard : 7 rangs de haut
- C Géogrille : minimum 1,3 m - 4,3 pi de long
- D Remblai MG-112 compacté à 95% P.M.
Largeur : 750 mm - 29 1/2 po derrière le muret
- E Sol non remanié
- F Drain perforé 100 mm Ø - 4 po raccordé aux services
- G Remblai MG-20 Compacté à 98% P.M.
Profondeur : 200 mm - 8 po minimum
- H Sol non remanié ou fondation granulaire 0 à 20 mm -
0 à 3/4 po densifiée pour atteindre une capacité de 150 kPa

Pour créer des courbes avec le muret Grande, l'utilisation des unités muret Grande Wedge est nécessaire. Permacon est en mesure de vous fournir une coupe-type personnalisée. Pour en savoir plus à ce sujet, veuillez contacter votre représentant Permacon ou envoyer une demande d'information directement sur notre site Web.

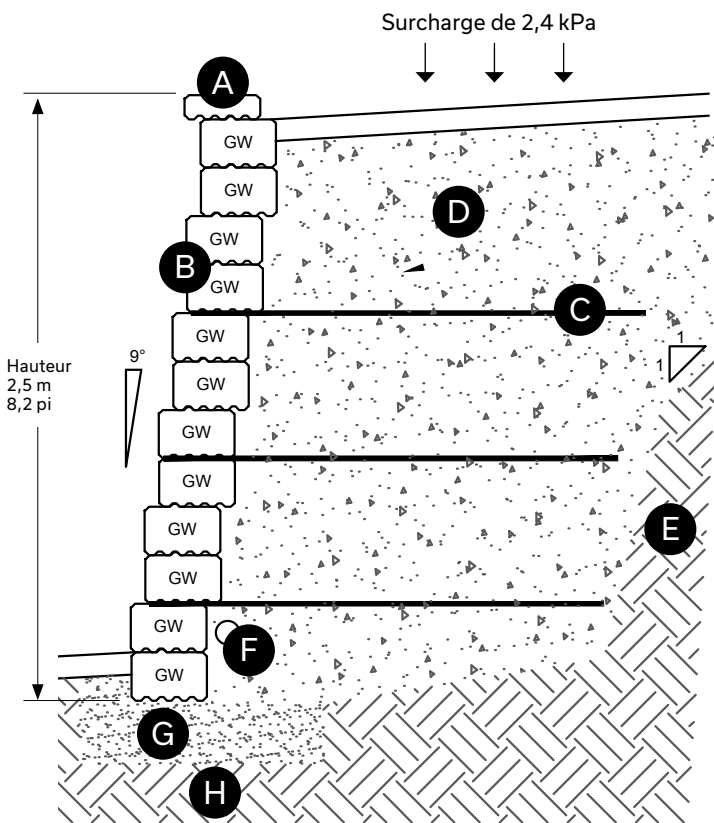
Les hauteurs maximales des murs supposent qu'il y a une surcharge de 4 kPa et aucune pente derrière le mur, et que le mur retient du sable ou du gravier net ($\phi = 34$ degrés, $\gamma = 21$ kN/m³).

MURET GRANDE - INSTALLATION

COUPE-TYPE - MURET GRANDE WEDGE INCLINÉ 9° RENFORCÉ 13 RANGS

Muret Grande Wedge 13 rangs de haut (2,5 m ou 8,2 pi), incluant le couronnement

- > Incliné à 9°
- > Renforcé de géogridde, modèle recommandé : Miragrid 3XT
- > Avec surcharge de 2,4 kPa
- > Sans pente derrière le muret
- > Remplir les cavités des unités Grande Wedge de pierre nette



- A** Muret Grande – Module de couronnement 438
- B** Muret Grande – Wedge Standard : 12 rangs de haut
- C** Géogridde : minimum 1,5 m - 4,9 pi de long
- D** Remblai MG-112 compacté à 95% P.M.
Largeur : 750 mm - 29 1/2 po derrière le muret
- E** Sol non remanié
- F** Drain perforé 100 mm Ø - 4 po raccordé aux services
- G** Remblai MG-20 Compacté à 98% P.M.
Profondeur : 200 mm - 8 po minimum
- H** Sol non remanié ou fondation granulaire 0 à 20 mm -
0 à 3/4 po densifiée pour atteindre une capacité
de 150 kPa

Pour créer des courbes avec le muret Grande, l'utilisation des unités muret Grande Wedge est nécessaire. Permacon est en mesure de vous fournir une coupe-type personnalisée. Pour en savoir plus à ce sujet, veuillez contacter votre représentant Permacon ou envoyer une demande d'information directement sur notre site Web.

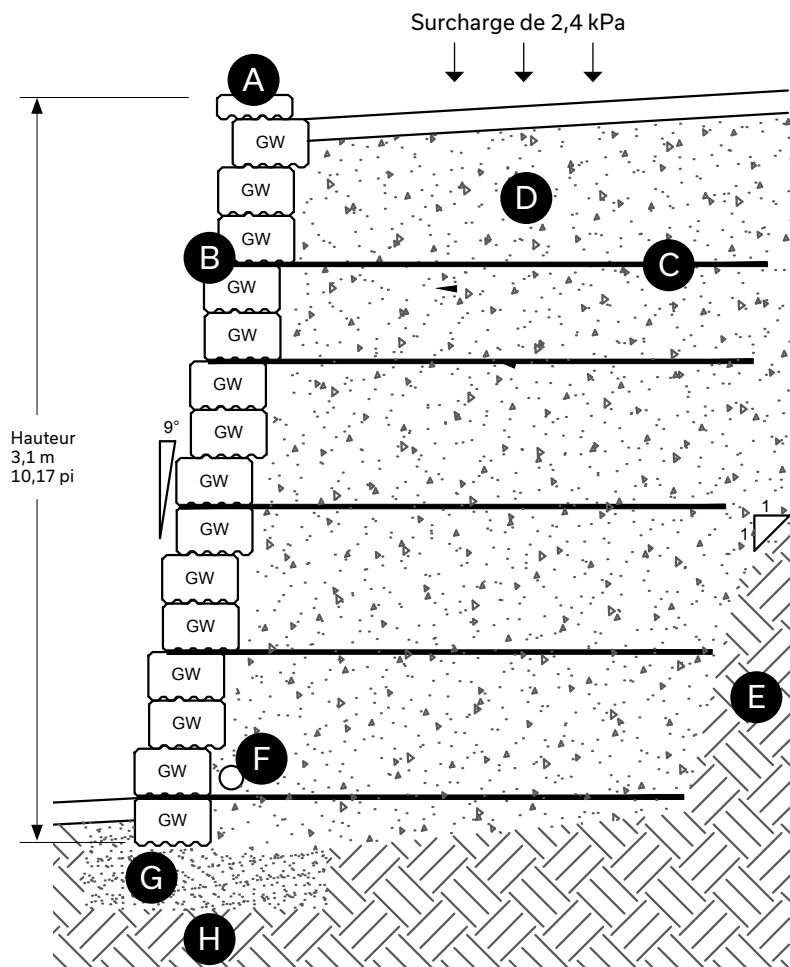
Les hauteurs maximales des murs supposent qu'il y a une surcharge de 4 kPa et aucune pente derrière le mur, et que le mur retient du sable ou du gravier net ($\phi = 34$ degrés, $\gamma = 21$ kN/m³).

MURET GRANDE - INSTALLATION

COUPE-TYPE - MURET GRANDE WEDGE INCLINÉ 9° RENFORCÉ 16 RANGS

Muret Grande Wedge 16 rangs de haut (3,1 m ou 10,17 pi), incluant le couronnement

- > Incliné à 9°
- > Renforcé de géogridde, modèle recommandé : Miragrid 3XT
- > Avec surcharge de 2,4 kPa
- > Sans pente derrière le muret
- > Remplir les cavités des unités Grande Wedge de pierre nette



- A** Muret Grande – Module de couronnement 438
- B** Muret Grande – Wedge Standard : 15 rangs de haut
- C** Géogridde : minimum 1,8 m - 5,9 pi de long
- D** Remblai MG-112 compacté à 95% P.M.
Largeur : 750 mm - 29 1/2 po derrière le muret
- E** Sol non remanié
- F** Drain perforé 100 mm Ø - 4 po raccordé aux services
- G** Remblai MG-20 Compacté à 98% P.M.
Profondeur : 200 mm - 8 po minimum
- H** Sol non remanié ou fondation granulaire
0 à 20 mm - 0 à 3/4 po densifiée pour atteindre une capacité de 150 kPa

Pour créer des courbes avec le muret Grande, l'utilisation des unités muret Grande Wedge est nécessaire. Permacon est en mesure de vous fournir une coupe-type personnalisée. Pour en savoir plus à ce sujet, veuillez contacter votre représentant Permacon ou envoyer une demande d'information directement sur notre site Web.

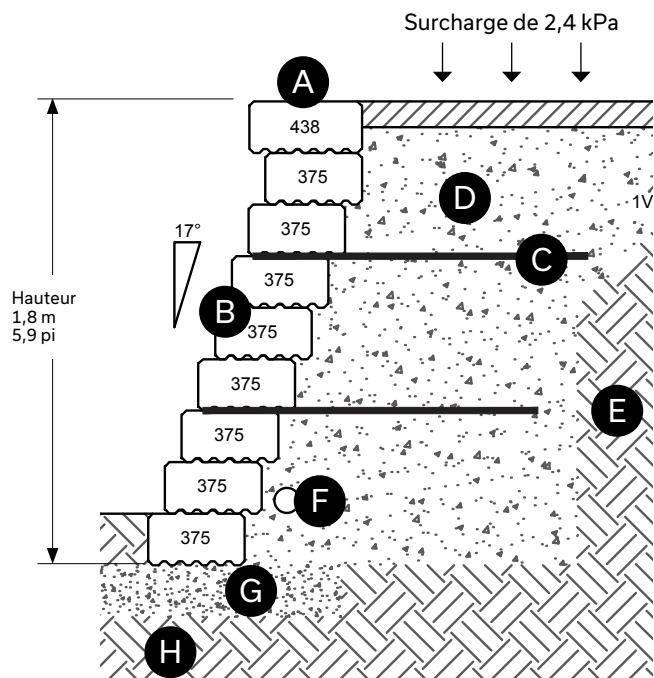
Les hauteurs maximales des murs supposent qu'il y a une surcharge de 4 kPa et aucune pente derrière le mur, et que le mur retient du sable ou du gravier net ($\phi = 34$ degrés, $\gamma = 21$ kN/m³).

MURET GRANDE - INSTALLATION

COUPE-TYPE - MURET GRANDE INCLINÉ 17° RENFORCÉ 9 RANGS

Muret Grande 9 rangs de haut (1,8 m ou 5,9 pi), incluant le couronnement

- > Incliné 17°
- > Renforcé de géogridde, modèle recommandé : Miragrid 3XT
- > Avec surcharge de 2,4 kPa
- > Sans pente derrière le muret



- A** Muret Grande – Module de couronnement 438
- B** Muret Grande – 375 Standard : 8 rangs de haut
- C** Géogridde : 1,4 m - 4,6 pi de long
- D** Remblai MG-112 compacté à 95% P.M.
Largeur : 375 mm - 14 3/4 po derrière le muret
- E** Sol non remanié
- F** Drain perforé 100 mm Ø - 4 po raccordé aux services
- G** Remblai MG-20 Compacté à 98% P.M.
Profondeur : 200 mm - 8 po minimum
- H** Sol non remanié ou fondation granulaire 0 à 20 mm -
0 à 3/4 po densifiée pour atteindre une capacité de 150 kPa

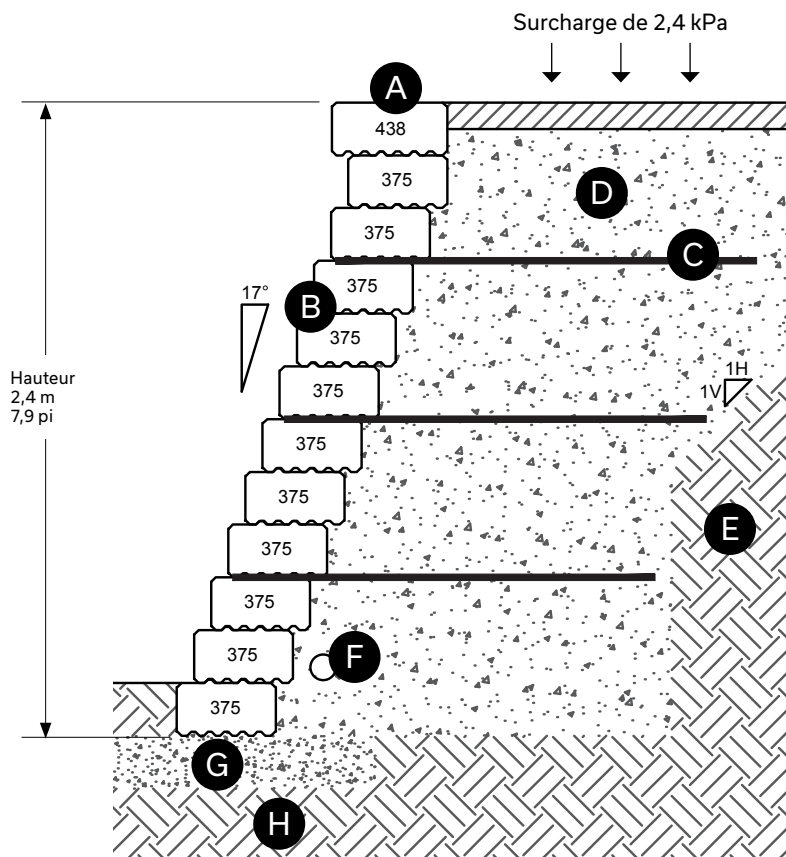
Les hauteurs maximales des murs supposent qu'il y a une surcharge de 4 kPa et aucune pente derrière le mur, et que le mur retient du sable ou du gravier net ($\phi = 34$ degrés, $\gamma = 21$ kN/m³).

MURET GRANDE - INSTALLATION

COUPE-TYPE - MURET GRANDE INCLINÉ 17° RENFORCÉ 12 RANGS

Muret Grande 12 rangs de haut (2,4 m ou 7,9 pi), incluant le couronnement

- > Incliné 17°
- > Renforcé de géogridde, modèle recommandé : Miragrid 3XT
- > Avec surcharge de 2,4 kPa
- > Sans pente derrière le muret



- A** Muret Grande - Module de couronnement 438
- B** Muret Grande - 375 Standard : 11 rangs de haut
- C** Géogridde : minimum 1,6 m - 5,2 pi de long
- D** Remblai MG-112 compacté à 95% P.M.
Largeur : 375 mm - 14 3/4 po derrière le muret
- E** Sol non remanié
- F** Drain perforé 100 mm Ø - 4 po raccordé aux services
- G** Remblai MG-20 Compacté à 98% P.M.
Profondeur : 200 mm - 8 po minimum
- H** Sol non remanié ou fondation granulaire
0 à 20 mm - 0 à 3/4 po densifiée pour atteindre une capacité de 150 kPa

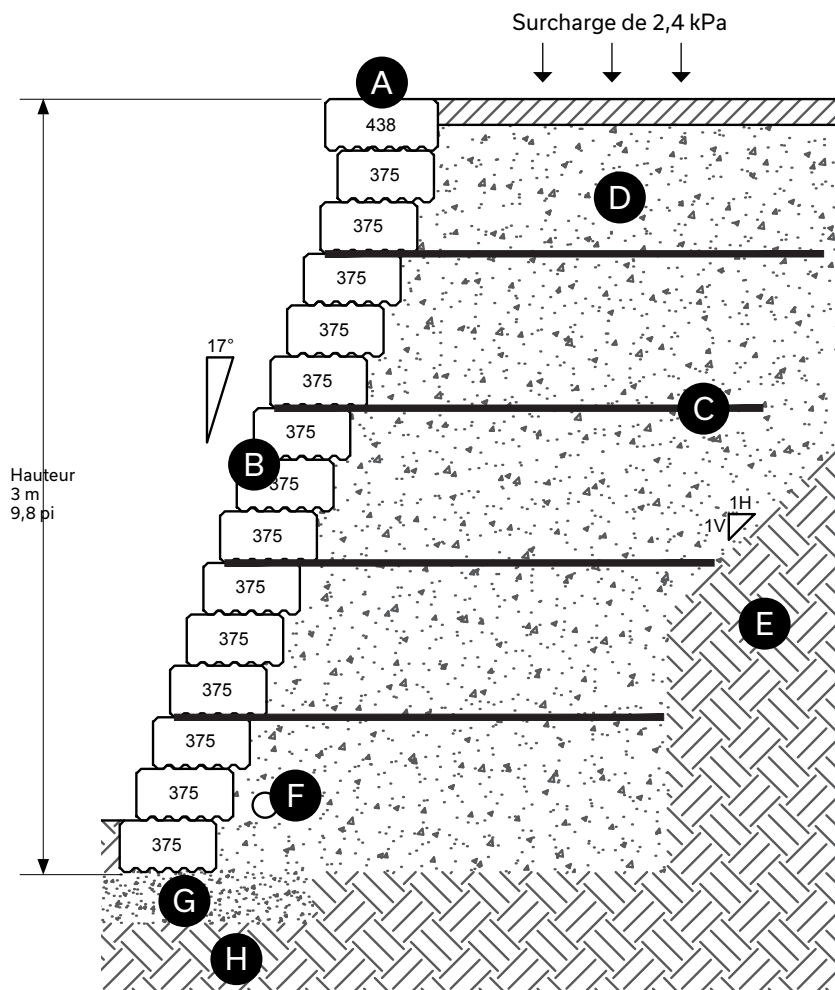
Les hauteurs maximales des murs supposent qu'il y a une surcharge de 4 kPa et aucune pente derrière le mur, et que le mur retient du sable ou du gravier net ($\phi = 34$ degrés, $\gamma = 21$ kN/m³).

MURET GRANDE - INSTALLATION

COUPE-TYPE - MURET GRANDE INCLINÉ 17° RENFORCÉ 15 RANGS

Muret Grande 15 rangs de haut (3 m ou 9,8 pi), incluant le couronnement

- > Incliné 17°
- > Renforcé de géogridde, modèle recommandé : Miragrid 3XT
- > Avec surcharge de 2,4 kPa
- > Sans pente derrière le muret



- A** Muret Grande – Module de couronnement 438
- B** Muret Grande – 375 Standard : 14 rangs de haut
- C** Géogridde : minimum 1,9 m - 6,2 pi de long
- D** Remblai MG-112 compacté à 95% P.M.
Largeur : 375 mm - 14 3/4 po derrière le muret
- E** Sol non remanié
- F** Drain perforé 100 mm Ø - 4 po raccordé aux services
- G** Remblai MG-20 Compacté à 98% P.M.
Profondeur : 200 mm - 8 po minimum
- H** Sol non remanié ou fondation granulaire
0 à 20 mm - 0 à 3/4 po densifiée pour atteindre
une capacité de 150 kPa

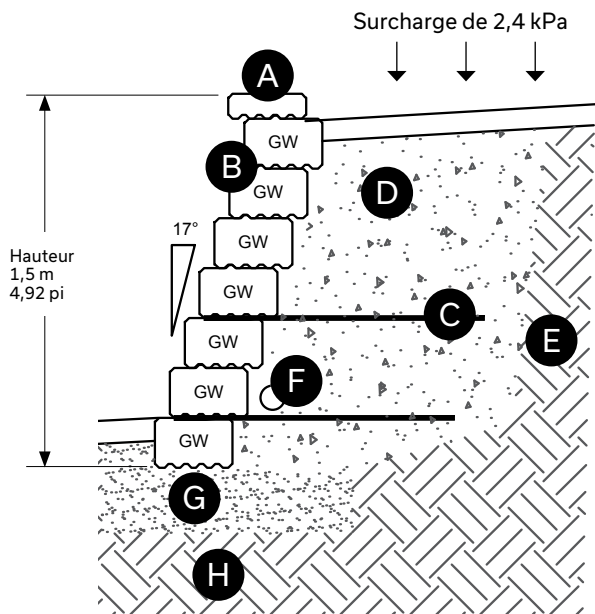
Les hauteurs maximales des murs supposent qu'il y a une surcharge de 4 kPa et aucune pente derrière le mur, et que le mur retient du sable ou du gravier net ($\phi = 34$ degrés, $\gamma = 21$ kN/m³).

MURET GRANDE - INSTALLATION

COUPE-TYPE - MURET GRANDE WEDGE INCLINÉ 17° RENFORCÉ 8 RANGS

Muret Grande Wedge 8 rangs de haut (1,5 m ou 4,92 pi), incluant le couronnement

- > Incliné à 17°
- > Renforcé de géogridde, modèle recommandé : Miragrid 3XT
- > Avec surcharge de 2,4 kPa
- > Sans pente derrière le muret
- > Remplir les cavités des unités Grande Wedge de pierre nette



- A Muret Grande – Module de couronnement 438
- B Muret Grande – Wedge Standard : 7 rangs de haut
- C Géogridde : minimum 1,3 m - 4,3 pi de long
- D Remblai MG-112 compacté à 95% P.M.
Largeur : 750 mm - 29 1/2 po derrière le muret
- E Sol non remanié
- F Drain perforé 100 mm Ø - 4 po raccordé aux services
- G Remblai MG-20 Compacté à 98% P.M.
Profondeur : 200 mm - 8 po minimum
- H Sol non remanié ou fondation granulaire 0 à 20 mm -
0 à 3/4 po densifiée pour atteindre une capacité de 150 kPa

Pour créer des courbes avec le muret Grande, l'utilisation des unités muret Grande Wedge est nécessaire. Permacon est en mesure de vous fournir une coupe-type personnalisée. Pour en savoir plus à ce sujet, veuillez contacter votre représentant Permacon ou envoyer une demande d'information directement sur notre site Web.

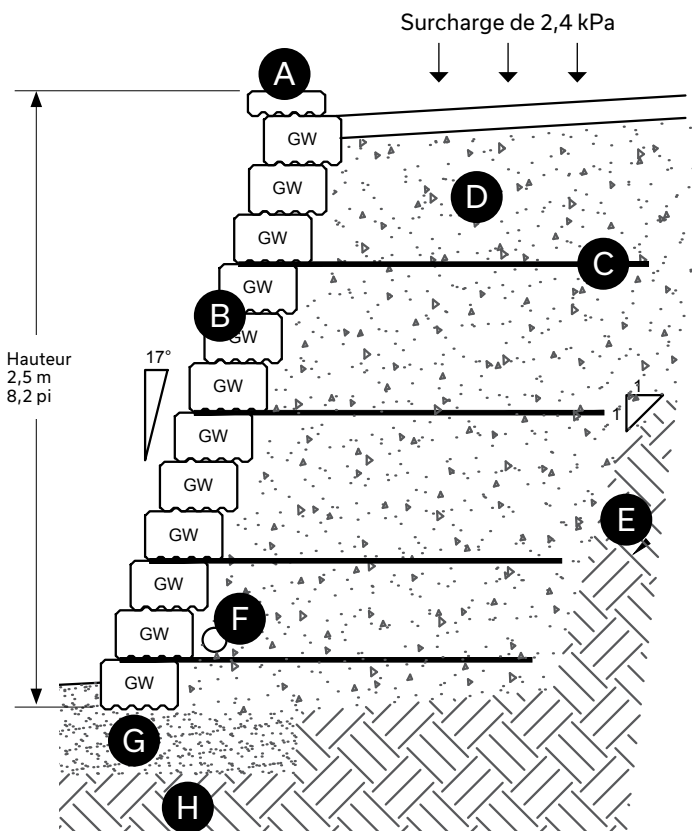
Les hauteurs maximales des murs supposent qu'il y a une surcharge de 4 kPa et aucune pente derrière le mur, et que le mur retient du sable ou du gravier net ($\phi = 34$ degrés, $\gamma = 21$ kN/m³).

MURET GRANDE - INSTALLATION

COUPE-TYPE - MURET GRANDE WEDGE INCLINÉ 17° RENFORCÉ 13 RANGS

Muret Grande Wedge 13 rangs de haut (2,5 m ou 8,2 pi), incluant le couronnement

- > Incliné à 17°
- > Renforcé de géogridde, modèle recommandé : Miragrid 3XT
- > Avec surcharge de 2,4 kPa
- > Sans pente derrière le muret
- > Remplir les cavités des unités Grande Wedge de pierre nette



- A** Muret Grande – Module de couronnement 438
- B** Muret Grande – Wedge Standard : 12 rangs de haut
- C** Géogridde : minimum 1,5 m - 4,9 pi de long
- D** Remblai MG-112 compacté à 95% P.M.
Largeur : 750 mm - 29 1/2 po derrière le muret
- E** Sol non remanié
- F** Drain perforé 100 mm Ø - 4 po raccordé aux services
- G** Remblai MG-20 Compacté à 98% P.M.
Profondeur : 200 mm - 8 po minimum
- H** Sol non remanié ou fondation granulaire 0 à 20 mm -
0 à 3/4 po densifiée pour atteindre une capacité de 150 kPa

Pour créer des courbes avec le muret Grande, l'utilisation des unités muret Grande Wedge est nécessaire. Permacon est en mesure de vous fournir une coupe-type personnalisée. Pour en savoir plus à ce sujet, veuillez contacter votre représentant Permacon ou envoyer une demande d'information directement sur notre site Web.

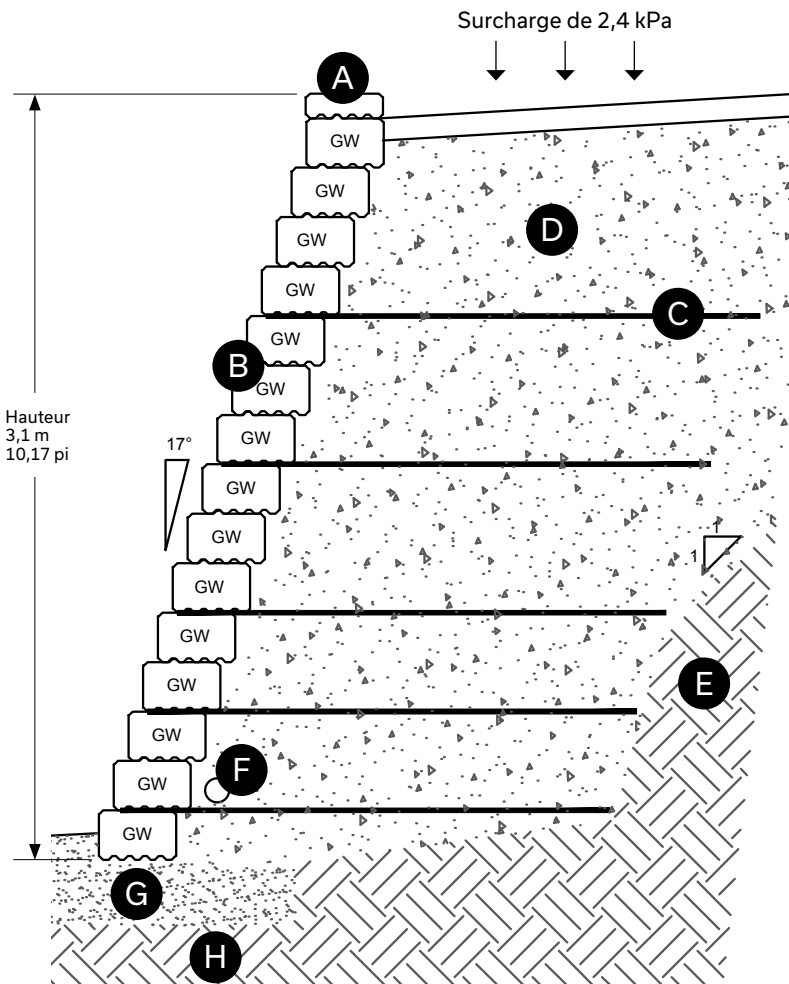
Les hauteurs maximales des murs supposent qu'il y a une surcharge de 4 kPa et aucune pente derrière le mur, et que le mur retient du sable ou du gravier net ($\phi = 34$ degrés, $\gamma = 21$ kN/m³).

MURET GRANDE - INSTALLATION

COUPE-TYPE - MURET GRANDE WEDGE INCLINÉ 17° RENFORCÉ 16 RANGS

Muret Grande Wedge 16 rangs de haut (3,1 m ou 10,17 pi), incluant le couronnement

- > Incliné à 17°
- > Renforcé de géogridde, modèle recommandé : Miragrid 3XT
- > Avec surcharge de 2,4 kPa
- > Sans pente derrière le muret
- > Remplir les cavités des unités Grande Wedge de pierre nette



- A** Muret Grande – Module de couronnement 438
- B** Muret Grande – Wedge Standard : 15 rangs de haut
- C** Géogridde : minimum 1,8 m - 5,9 pi de long
- D** Remblai MG-112 compacté à 95% P.M.
Largeur : 750 mm - 29 1/2 po derrière le muret
- E** Sol non remanié
- F** Drain perforé 100 mm Ø - 4 po raccordé aux services
- G** Remblai MG-20 Compacté à 98% P.M.
Profondeur : 200 mm - 8 po minimum
- H** Sol non remanié ou fondation granulaire
0 à 20 mm - 0 à 3/4 po densifiée pour atteindre
une capacité de 150 kPa

Pour créer des courbes avec le muret Grande, l'utilisation des unités muret Grande Wedge est nécessaire. Permacon est en mesure de vous fournir une coupe-type personnalisée. Pour en savoir plus à ce sujet, veuillez contacter votre représentant Permacon ou envoyer une demande d'information directement sur notre site Web.

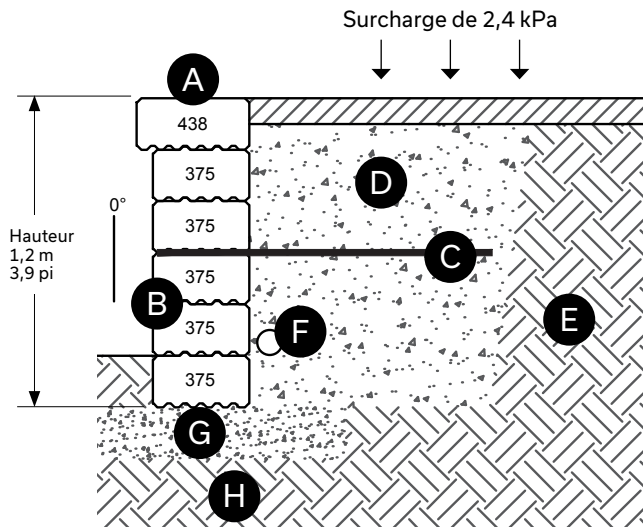
Les hauteurs maximales des murs supposent qu'il y a une surcharge de 4 kPa et aucune pente derrière le mur, et que le mur retient du sable ou du gravier net ($\phi = 34$ degrés, $\gamma = 21$ kN/m³).

MURET GRANDE - INSTALLATION

COUPE-TYPE - MURET GRANDE DROIT RENFORCÉ 6 RANGS

Muret Grande 6 rangs de haut (1,2 m ou 3,9 pi), incluant le couronnement

- > Droit
- > Renforcé de géogrille, modèle recommandé : Miragrid 3XT
- > Avec surcharge de 2,4 kPa
- > Sans pente derrière le muret



- Ⓐ Muret Grande – Module de couronnement 438
- Ⓑ Muret Grande – 375 Standard : 5 rangs de haut
- Ⓒ Géogrille : 1,3 m - 4,3 pi de long
- Ⓓ Remblai MG-112 compacté à 95% P.M.
Largeur : 375 mm - 14 3/4 po derrière le muret
- Ⓔ Sol non remanié
- Ⓕ Drain perforé 100 mm Ø - 4 po raccordé aux services
- Ⓖ Remblai MG-20 Compacté à 98% P.M.
Profondeur : 200 mm - 8 po minimum
- Ⓗ Sol non remanié ou fondation granulaire 0 à 20 mm -
0 à 3/4 po densifiée pour atteindre une capacité de 150 kPa

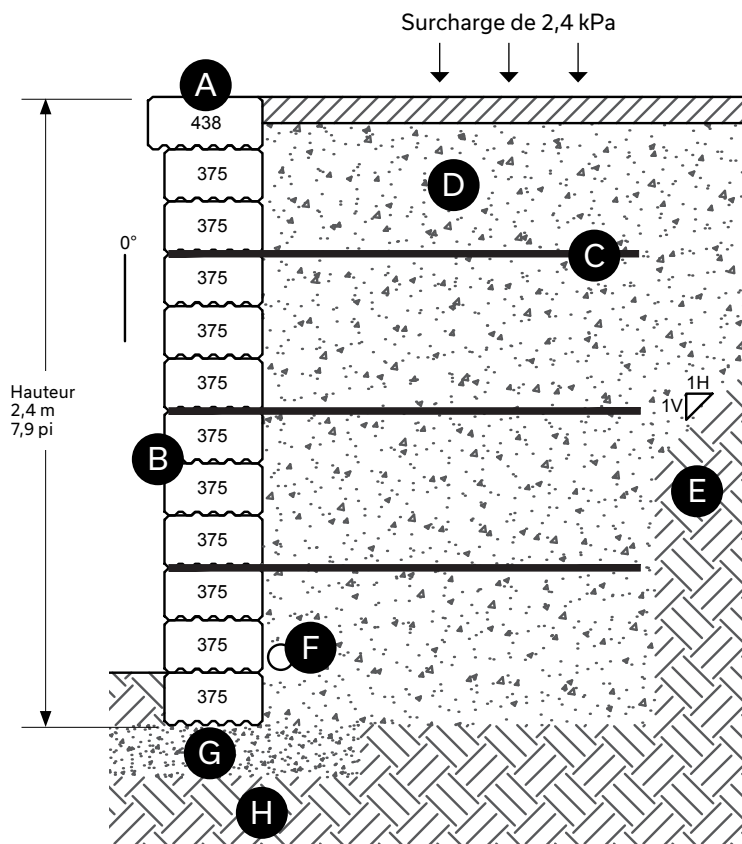
Les hauteurs maximales des murs supposent qu'il y a une surcharge de 4 kPa et aucune pente derrière le mur, et que le mur retient du sable ou du gravier net ($\phi = 34$ degrés, $\gamma = 21$ kN/m³).

MURET GRANDE - INSTALLATION

COUPE-TYPE - MURET GRANDE DROIT RENFORCÉ 12 RANGS

Muret Grande 12 rangs de haut (2,4 m ou 7,9 pi), incluant le couronnement

- > Droit
- > Renforcé de géogridde, modèle recommandé : Miragrid 3XT
- > Avec surcharge de 2,4 kPa
- > Sans pente derrière le muret



- A** Muret Grande - Module de couronnement 438
- B** Muret Grande - 375 Standard : 11 rangs de haut
- C** Géogridde : minimum 1,8 m - 5,9 pi de long
- D** Remblai MG-112 compacté à 95% P.M.
Largeur : 375 mm - 14 3/4 po derrière le muret
- E** Sol non remanié
- F** Drain perforé 100 mm Ø - 4 po raccordé aux services
- G** Remblai MG-20 Compacté à 98% P.M.
Profondeur : 200 mm - 8 po minimum
- H** Sol non remanié ou fondation granulaire 0 à 20 mm -
0 à 3/4 po densifiée pour atteindre une capacité de
150 kPa

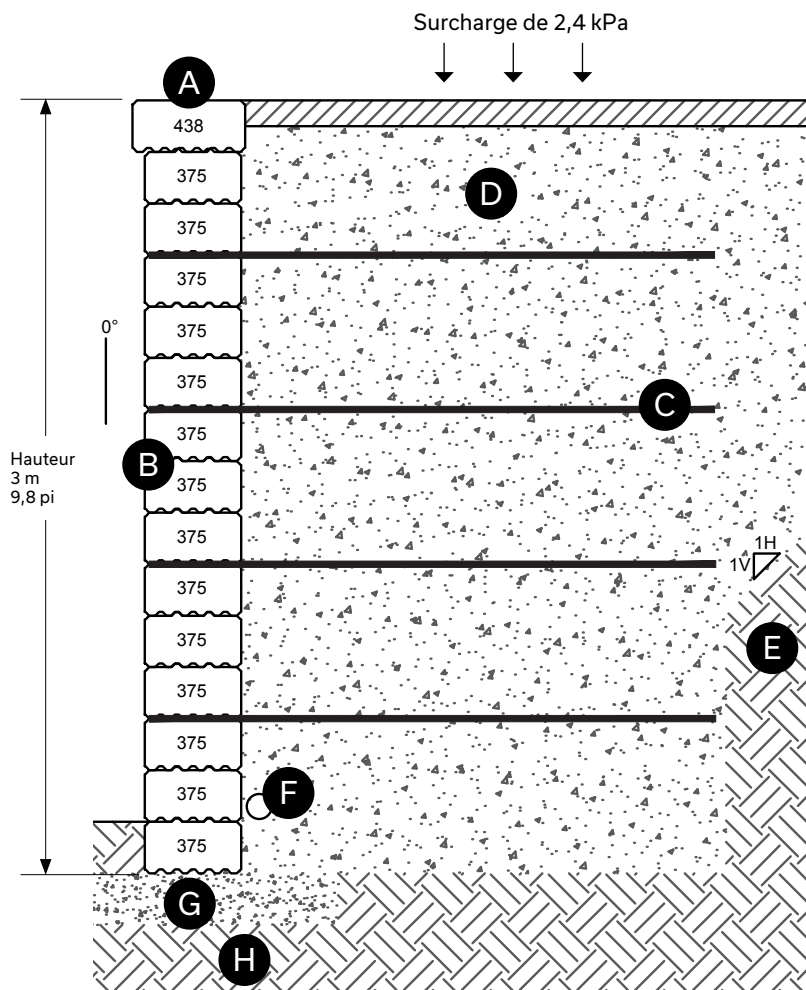
Les hauteurs maximales des murs supposent qu'il y a une surcharge de 4 kPa et aucune pente derrière le mur, et que le mur retient du sable ou du gravier net ($\phi = 34$ degrés, $\gamma = 21$ kN/m³).

MURET GRANDE - INSTALLATION

COUPE-TYPE - MURET GRANDE DROIT RENFORCÉ 15 RANGS

Muret Grande 15 rangs de haut (3 m ou 9,8 pi), incluant le couronnement

- > Droit
- > Renforcé de géogridde, modèle recommandé : Miragrid 3XT
- > Avec surcharge de 2,4 kPa
- > Sans pente derrière le muret



- A** Muret Grande – Module de couronnement 438
- B** Muret Grande – 375 Standard : 14 rangs de haut
- C** Géogridde : minimum 2,2 m - 7,2 pi de long
- D** Remblai MG-112 compacté à 95% P.M.
Largeur : 375 mm - 14 3/4 po derrière le muret
- E** Sol non remanié
- F** Drain perforé 100 mm Ø - 4 po raccordé aux services
- G** Remblai MG-20 Compacté à 98% P.M.
Profondeur : 200 mm - 8 po minimum
- H** Sol non remanié ou fondation granulaire
0 à 20 mm - 0 à 3/4 po densifiée pour atteindre une capacité de 150 kPa

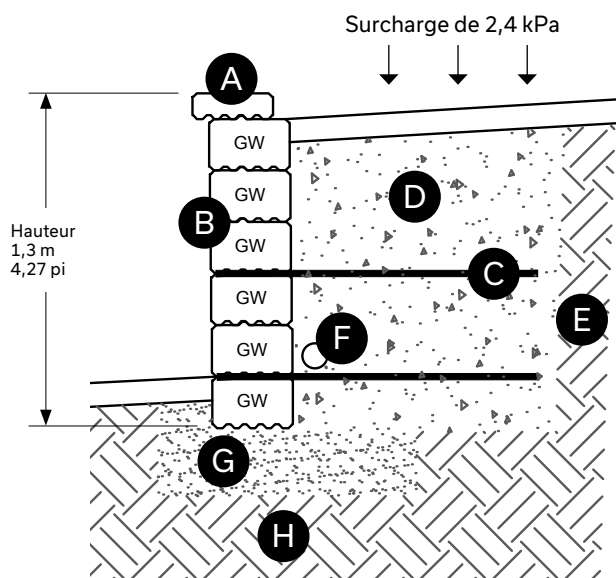
Les hauteurs maximales des murs supposent qu'il y a une surcharge de 4 kPa et aucune pente derrière le mur, et que le mur retient du sable ou du gravier net ($\phi = 34$ degrés, $\gamma = 21$ kN/m³).

MURET GRANDE - INSTALLATION

COUPE-TYPE - MURET GRANDE WEDGE DROIT RENFORCÉ 8 RANGS

Muret Grande Wedge 8 rangs de haut (1,3 m ou 4,27 pi), incluant le couronnement

- > Droit
- > Renforcé de géogridde, modèle recommandé : Miragrid 3XT
- > Avec surcharge de 2,4 kPa
- > Sans pente derrière le muret
- > Remplir les cavités des unités Grande Wedge de pierre nette



- A** Muret Grande – Module de couronnement 438
- B** Muret Grande – Wedge Standard : 7 rangs de haut
- C** Géogridde : minimum 1,3 m - 4,3 pi de long
- D** Remblai MG-112 compacté à 95% P.M.
Largeur : 750 mm - 29 1/2 po derrière le muret
- E** Sol non remanié
- F** Drain perforé 100 mm Ø - 4 po raccordé aux services
- G** Remblai MG-20 Compacté à 98% P.M.
Profondeur : 200 mm - 8 po minimum
- H** Sol non remanié ou fondation granulaire 0 à 20 mm -
0 à 3/4 po densifiée pour atteindre une capacité de 150 kPa

Pour créer des courbes avec le muret Grande, l'utilisation des unités muret Grande Wedge est nécessaire. Permacon est en mesure de vous fournir une coupe-type personnalisée. Pour en savoir plus à ce sujet, veuillez contacter votre représentant Permacon ou envoyer une demande d'information directement sur notre site Web.

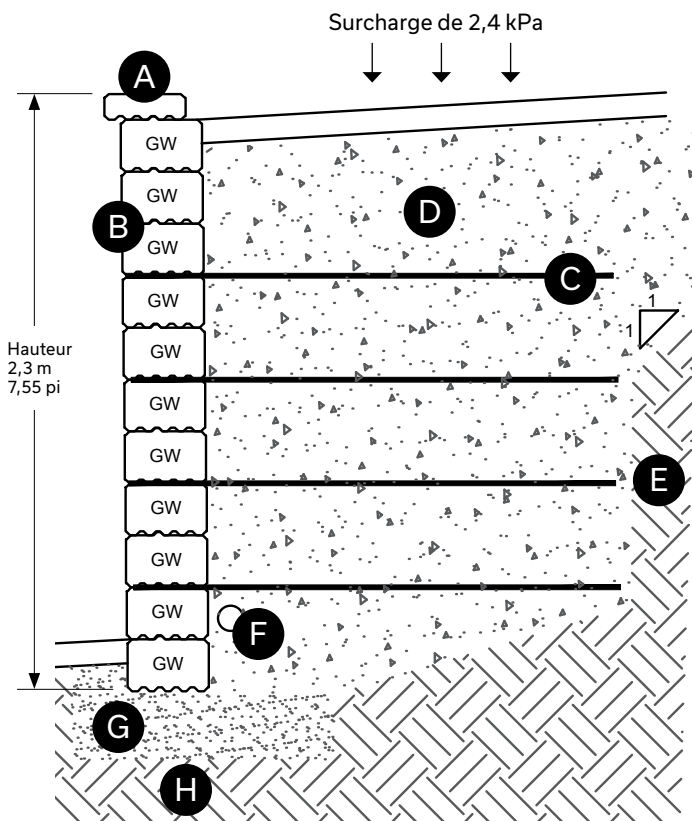
Les hauteurs maximales des murs supposent qu'il y a une surcharge de 4 kPa et aucune pente derrière le mur, et que le mur retient du sable ou du gravier net ($\phi = 34$ degrés, $\gamma = 21$ kN/m³).

MURET GRANDE - INSTALLATION

COUPE-TYPE - MURET GRANDE WEDGE DROIT RENFORCÉ 12 RANGS

Muret Grande Wedge 12 rangs de haut (2,3 m ou 7,55 pi), incluant le couronnement

- > Droit
- > Renforcé de géogridde, modèle recommandé : Miragrid 3XT
- > Avec surcharge de 2,4 kPa
- > Sans pente derrière le muret
- > Remplir les cavités des unités Grande Wedge de pierre nette



- A** Muret Grande - Module de couronnement 438
- B** Muret Grande - Wedge Standard : 11 rangs de haut
- C** Géogridde : minimum 1,6 m - 5,2 pi de long
- D** Remblai MG-112 compacté à 95% P.M.
Largeur : 750 mm - 29 1/2 po derrière le muret
- E** Sol non remanié
- F** Drain perforé 100 mm Ø - 4 po raccordé aux services
- G** Remblai MG-20 Compacté à 98% P.M.
Profondeur : 200 mm - 8 po minimum
- H** Sol non remanié ou fondation granulaire 0 à 20 mm -
0 à 3/4 po densifiée pour atteindre une capacité de 150 kPa

Pour créer des courbes avec le muret Grande, l'utilisation des unités muret Grande Wedge est nécessaire. Permacon est en mesure de vous fournir une coupe-type personnalisée. Pour en savoir plus à ce sujet, veuillez contacter votre représentant Permacon ou envoyer une demande d'information directement sur notre site Web.

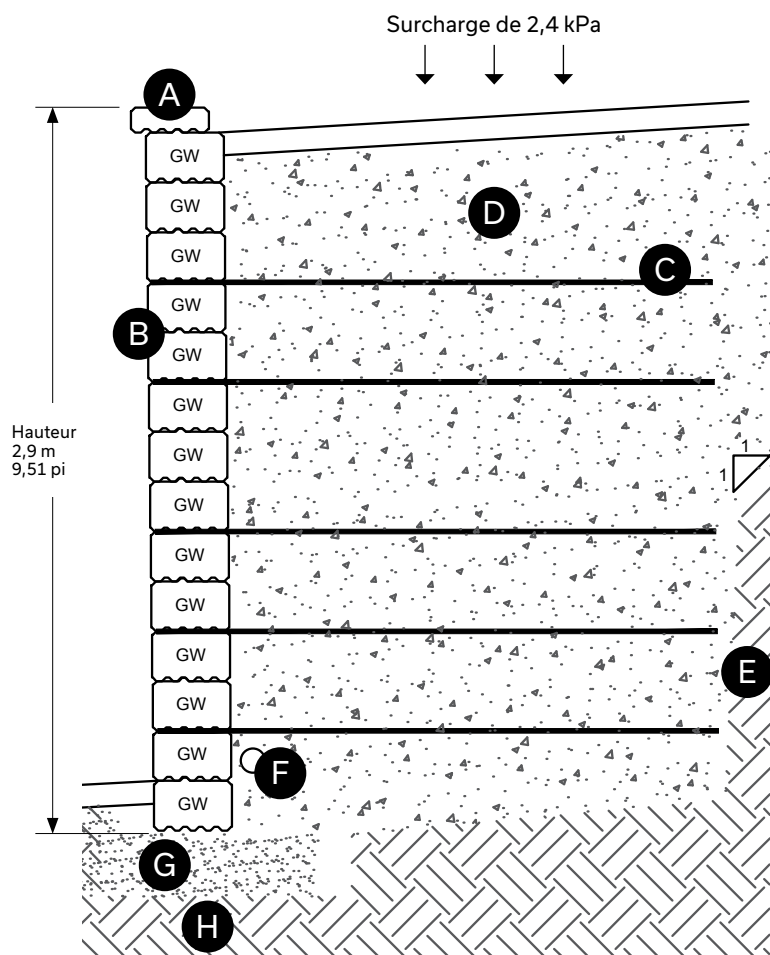
Les hauteurs maximales des murs supposent qu'il y a une surcharge de 4 kPa et aucune pente derrière le mur, et que le mur retient du sable ou du gravier net ($\phi = 34$ degrés, $\gamma = 21$ kN/m³).

MURET GRANDE - INSTALLATION

COUPE-TYPE - MURET GRANDE WEDGE DROIT RENFORCÉ 15 RANGS

Muret Grande Wedge 15 rangs de haut (2,9 m ou 9,51 pi), incluant le couronnement

- > Droit
- > Renforcé de géogridde, modèle recommandé : Miragrid 3XT
- > Avec surcharge de 2,4 kPa
- > Sans pente derrière le muret
- > Remplir les cavités des unités Grande Wedge de pierre nette



- A** Muret Grande – Module de couronnement 438
- B** Muret Grande – Wedge Standard : 14 rangs de haut
- C** Géogridde : minimum 2 m - 6,56 pi de long
- D** Remblai MG-112 compacté à 95% P.M.
Largeur : 750 mm - 29 1/2 po derrière le muret
- E** Sol non remanié
- F** Drain perforé 100 mm Ø - 4 po raccordé aux services
- G** Remblai MG-20 Compacté à 98% P.M.
Profondeur : 200 mm - 8 po minimum
- H** Sol non remanié ou fondation granulaire
0 à 20 mm - 0 à 3/4 po densifiée pour atteindre
une capacité de 150 kPa

Pour créer des courbes avec le muret Grande, l'utilisation des unités muret Grande Wedge est nécessaire. Permacon est en mesure de vous fournir une coupe-type personnalisée. Pour en savoir plus à ce sujet, veuillez contacter votre représentant Permacon ou envoyer une demande d'information directement sur notre site Web.

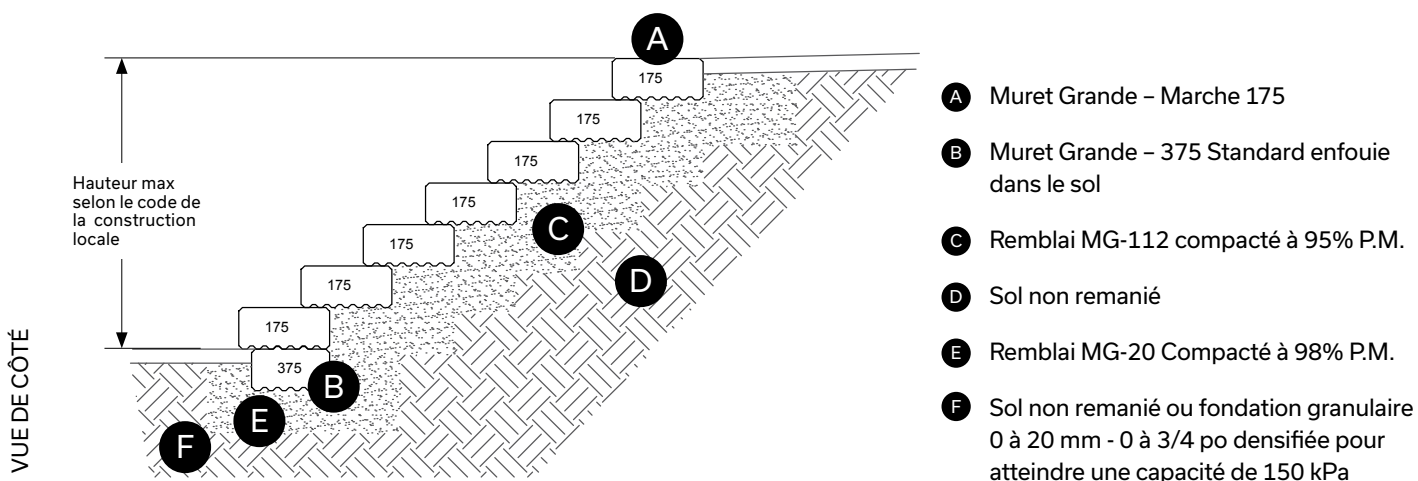
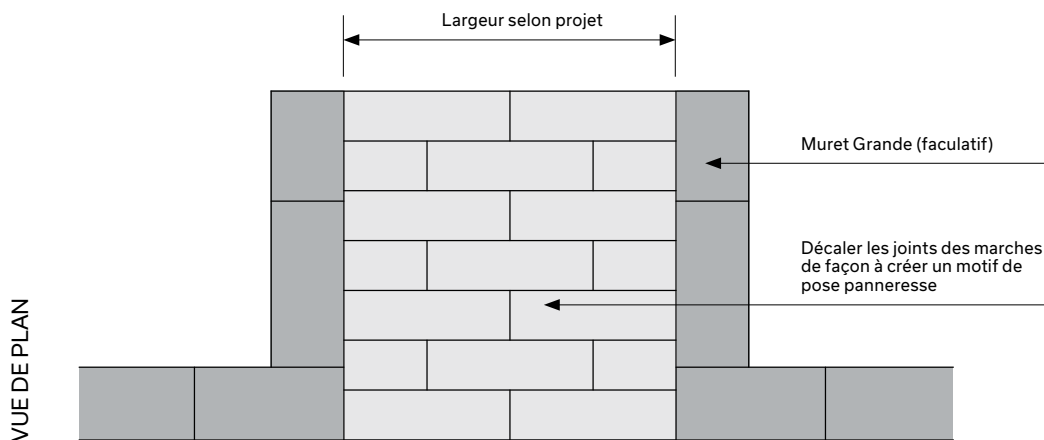
Les hauteurs maximales des murs supposent qu'il y a une surcharge de 4 kPa et aucune pente derrière le mur, et que le mur retient du sable ou du gravier net ($\phi = 34$ degrés, $\gamma = 21$ kN/m³).

MURET GRANDE - INSTALLATION

COUPE-TYPE – RÉALISATION DE MARCHES GRANDE

Pour réaliser des marches, veuillez suivre ce détail :

- > Commencer avec une unité muret Grande 375 Standard enfouie dans le sol
- > Utiliser les modules Marche 175 du muret Grande
- > Installer les modules de façon à créer un motif de pose panneresse avec les marches
- > La largeur des marches dépend du code de la construction de la région



Les hauteurs maximales des murs supposent qu'il y a une surcharge de 4 kPa et aucune pente derrière le mur, et que le mur retient du sable ou du gravier net ($\phi = 34$ degrés, $\gamma = 21$ kN/m³).

MURET GRANDE - INSTALLATION

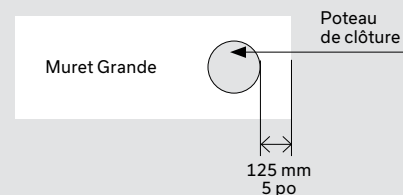
COUPE-TYPE - AJOUT D'UNE CLÔTURE OU D'UN GARDE-CORPS

CLÔTURE DANS LE MURET GRANDE

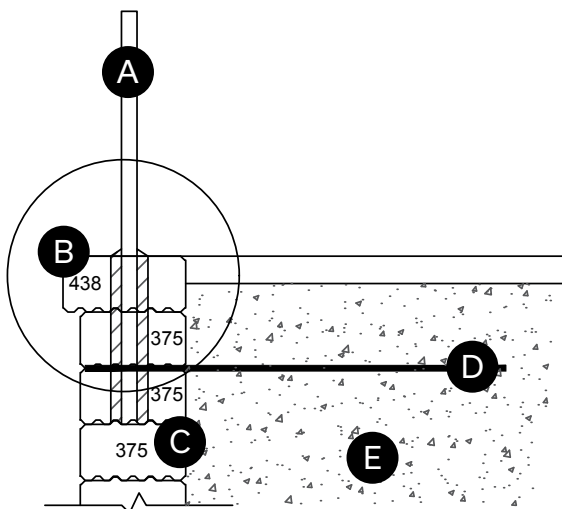
Pour construire une clôture dans les unités du muret Grande, veuillez suivre ce détail :

- > Utiliser des poteaux de la clôture ou du garde-corps avec un diamètre de maximum 75 mm (3 po)
- > Remplir les trous des unités du muret Grande, percés pour insérer la clôture, avec un mortier sans retrait
- > La clôture doit être renforcée soit de géogridde, soit d'une unité muret Grande 750 Standard, comme indiqué ci-dessous
- > Lorsque le muret Grande est construit avec géogridde, la longueur de la géogridde doit suivre les coupes-types présentées dans ce guide, selon la hauteur du muret. Modèle recommandé: Miragrid 3XT
- > La profondeur des poteaux de la clôture percés dans le muret Grande varie selon le type de clôture utilisée. Consultez votre représentant Permacon pour plus de détails.

Installer la clôture ou le garde-corps à minimum 125 mm (5 po) des extrémités en longueur des unités du muret Grande, et centrer les poteaux dans les unités du muret Grande en largeur, comme indiqué ci-dessous

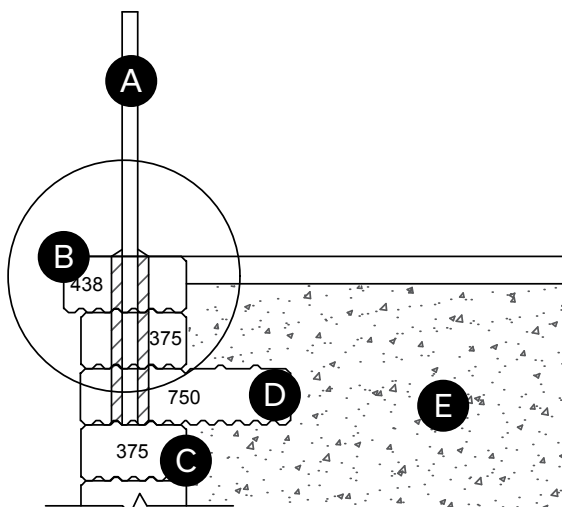


Clôture dans le muret Grande renforcée de géogridde



- A** Garde-corps en acier ou clôture en losange: poteaux percés dans le muret Grande (profondeur variable) et avec mortier sans retrait.
Diamètre des colonnes (maximum): 75 mm - 3 po
Distance entre le trou des colonnes et l'extrémité des unités du muret Grande: 125 mm - 5 po
- B** Muret Grande - Couronnement 438
- C** Muret Grande - Standard 375
- D** Géogridde
- E** Remblai MG-112 compacté à 95% P.M.

Clôture dans le muret Grande renforcée d'un module 750 standard

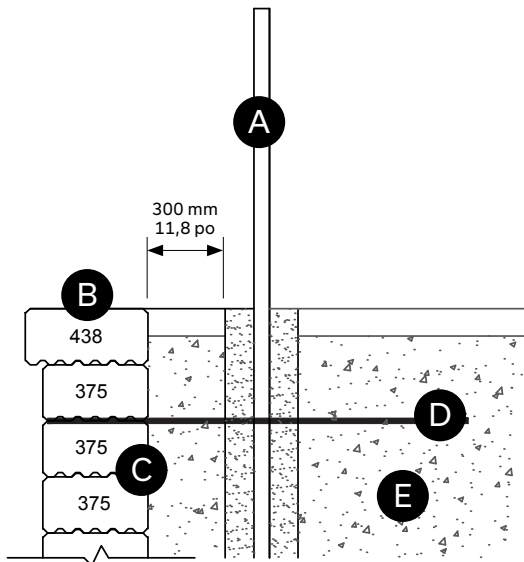


- A** Garde-corps en acier ou clôture en losange : poteaux percés dans le muret Grande (profondeur variable) et avec mortier sans retrait.
Diamètre des poteaux (maximum): 75 mm - 3 po
Distance entre le trou des poteaux et l'extrémité des unités du muret Grande: 125 mm - 5 po
- B** Muret Grande - Couronnement 438
- C** Muret Grande - Standard 375
- D** Muret Grande - Standard 750
- E** Remblai MG-112 compacté à 95% P.M.

CLÔTURE DERRIÈRE LE MURET GRANDE

Pour construire une clôture derrière le muret Grande, veuillez suivre ce détail :

- > Installer la clôture ou le garde-corps dans un sonotube d'une profondeur de minimum 1,2 m - 3,9 pi
- > Le muret et la clôture doivent être renforcée de géogridde. La longueur de la géogridde doit suivre les coupes-types présentées dans ce guide, selon la hauteur du muret. Modèle recommandé : Migrarid 3XT



- A** Garde-corps ou clôture installé dans un sonotube derrière le muret Grande
Distance depuis le derrière des unités Grande: 300 mm - 11,8 po
Profondeur du sonotube: 1,2 m - 3,9 pi
- B** Muret Grande - Couronnement 438
- C** Muret Grande - Standard 375
- D** Géogridde
- E** Remblai MG-112 compacté à 95% P.M.

MURET GRANDE - INSTALLATION

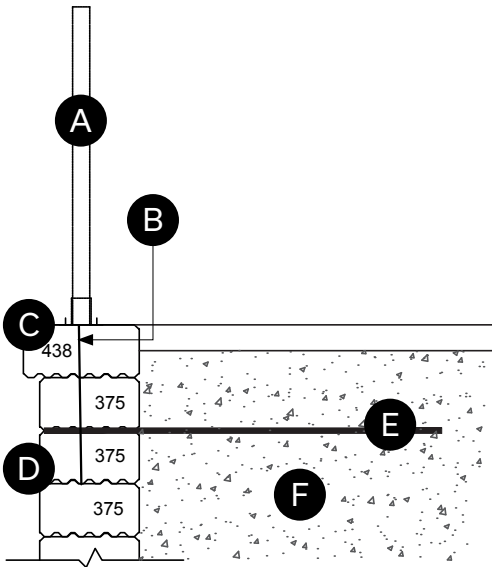
COUPE-TYPE - AJOUT D'UNE CLÔTURE OU D'UN GARDE-CORPS - SUITE

CLÔTURE AU-DESSUS DU MURET GRANDE

Pour construire une clôture au-dessus les unités du muret Grande, veuillez suivre ce détail :

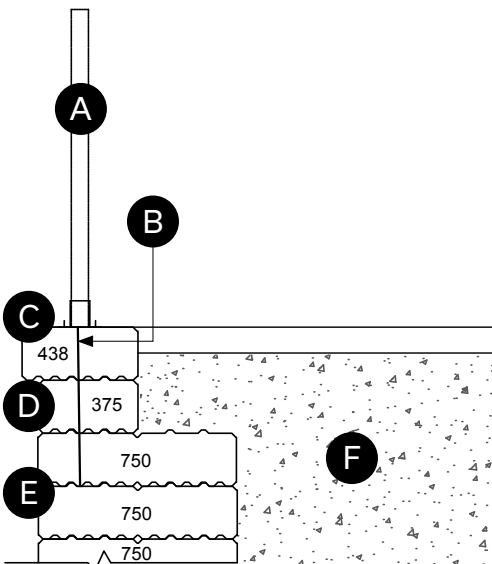
- > Utiliser des poteaux de la clôture ou du garde-corps avec un diamètre de maximum 75 mm (3 po)
- > Installer la clôture ou le garde-corps à minimum 125 mm (5 po) des extrémités des unités du muret Grande
- > Solidifier
- > Pour solidifier la clôture ou le garde-corps, insérer des barres d'armature enduits d'époxy dans les unités du muret Grande. Type recommandé : HILTI-RE 500 V3

Clôture au-dessus du muret Grande renforcée de géogridde



- Ⓐ Garde-corps en acier ou clôture en losange
- Ⓑ Barres d'armature enduits d'époxy
Type d'époxy: HILTI-RE 500 V3 ou équivalent
Profondeur des barres d'armature: minimum 3 rangs de muret Grande
Diamètre des trous dans les unités du muret Grande: 20 mm - 0,8 po
Distance entre le trou des poteaux et l'extrémité des unités du muret Grande: 125 mm - 5 po
- Ⓒ Muret Grande - Couronnement 438
- Ⓓ Muret Grande - Standard 375
- Ⓔ Géogridde
- Ⓕ Remblai MG-112 compacté à 95% P.M.

Clôture au-dessus du muret Grande renforcée d'un module 750 standard

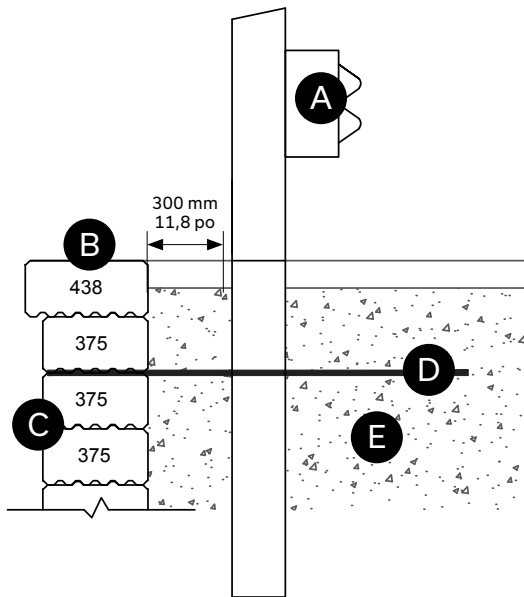


- Ⓐ Garde-corps en acier ou clôture en losange
- Ⓑ Barres d'armature enduits d'époxy
Type d'époxy: HILTI-RE 500 V3 ou équivalent
Profondeur des barres d'armature: minimum 3 rangs de muret Grande
Diamètre des trous dans les unités du muret Grande: 20 mm - 0,8 po
Distance entre le trou des poteaux et l'extrémité des unités du muret Grande: 125 mm - 5 po
- Ⓒ Muret Grande - Couronnement 438
- Ⓓ Muret Grande - Standard 375
- Ⓔ Muret Grande - Standard 750
- Ⓕ Remblai MG-112 compacté à 95% P.M.

GARDE-CORPS VÉHICULAIRE DERRIÈRE LE MURET GRANDE

Pour construire un garde-corps véhiculaire derrière le muret Grande, veuillez suivre ce détail :

- > Installer le garde-corps véhiculaire à minimum 300 mm - 11,8 po du derrière des unités Grande et d'une profondeur de minimum 1,2 m - 3,9 pi
- > Le muret et le garde-corps doivent être renforcée de géogridde. La longueur de la géogridde doit suivre les coupes-types présentées dans ce guide, selon la hauteur du muret. Modèle recommandé : Migrarid 3XT



- A** Garde-corps véhiculaire
Distance depuis le derrière des unités Grande (min.): 300 mm - 11,8 po
Profondeur du garde-corps (min.): 1,2 m - 3,9 pi
- B** Muret Grande - Couronnement 438
- C** Muret Grande - Standard 375
- D** Géogridde
- E** Remblai MG-112 compacté à 95% P.M.

MURET GRANDE - INSTALLATION

COUPE-TYPE - DRAINAGE

DRAIN À TRAVERS LE MURET

Lorsque non connecté à un réseau d'égouts, le drain derrière le muret Grande doit traverser le muret à tous les 15 m - 49,2 pi, selon ce détail :

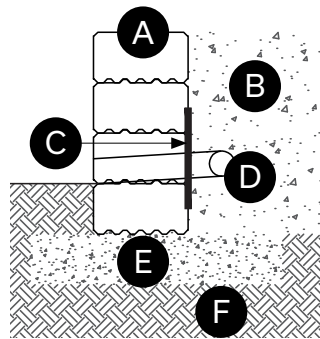
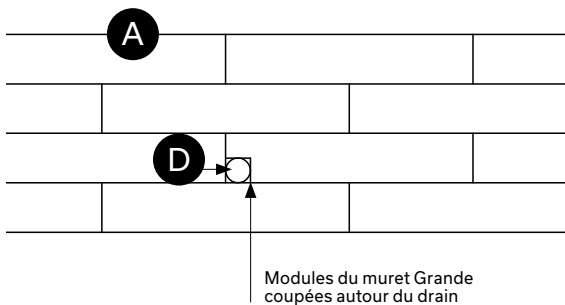
> Installer un tissu filtrant vis-à-vis le trou du drain pour empêcher la migration du remblai à travers le muret Grande

> Il y a deux options de trou à travers le muret Grande :

Option 1 : Couper les unités du muret Grande autour du drain **OU**

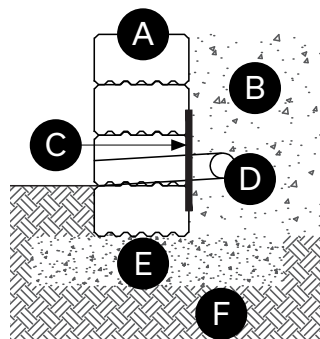
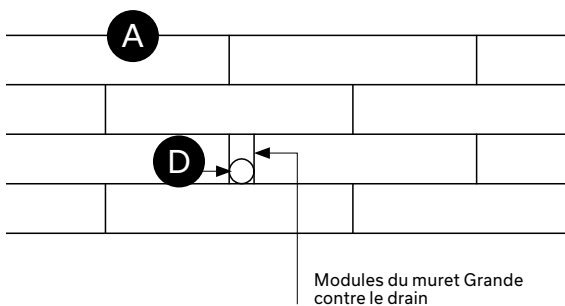
Option 2 : Installer les unités du muret Grande contre le drain, ce qui laisse un vide au-dessus du drain

Option 1 : Modules du muret Grande coupées autour du drain



- Ⓐ Muret Grande - Standard 375
- Ⓑ Remblai MG-20 Compacté à 98% P.M.
- Ⓒ Tissu filtrant vis-à-vis le trou du drain pour empêcher la migration du remblai à travers le muret Grande
- Ⓓ Drain perforé 100 mm Ø - 4 po avec filtre à la sortie (face du muret)
- Ⓔ Remblai MG-20 Compacté à 98% P.M.
- Ⓕ Sol non remanié

Option 2 : Modules du muret grande installées contre le drain



- Ⓐ Muret Grande - Standard 375
- Ⓑ Remblai MG-20 Compacté à 98% P.M.
- Ⓒ Tissu filtrant vis-à-vis le trou du drain pour empêcher la migration du remblai à travers le muret Grande
- Ⓓ Drain perforé 100 mm Ø - 4 po avec filtre à la sortie (face du muret)
- Ⓔ Remblai MG-20 Compacté à 98% P.M.
- Ⓕ Sol non remanié

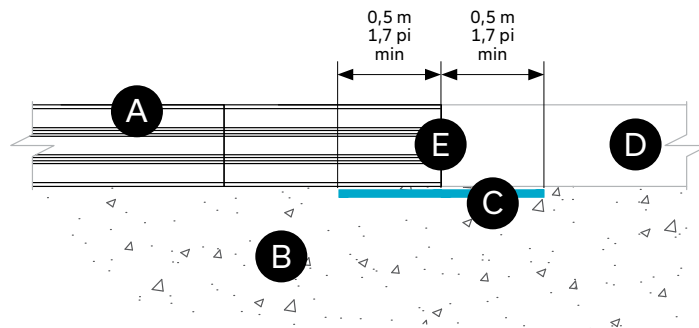
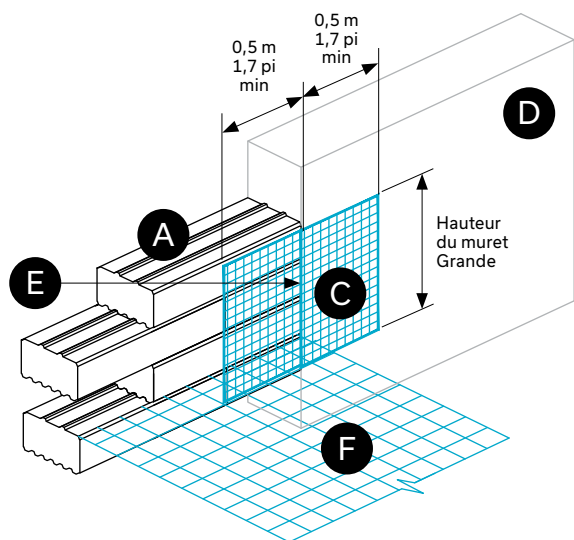
MURET GRANDE - INSTALLATION

COUPE-TYPE - MURET GRANDE CONTRE UNE BÂTISSSE

Pour installer le muret Grande contre un mur existant, veuillez suivre ce détail :

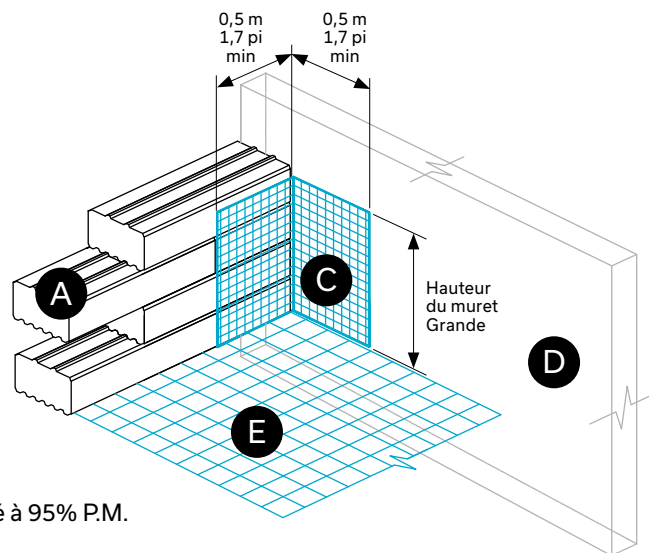
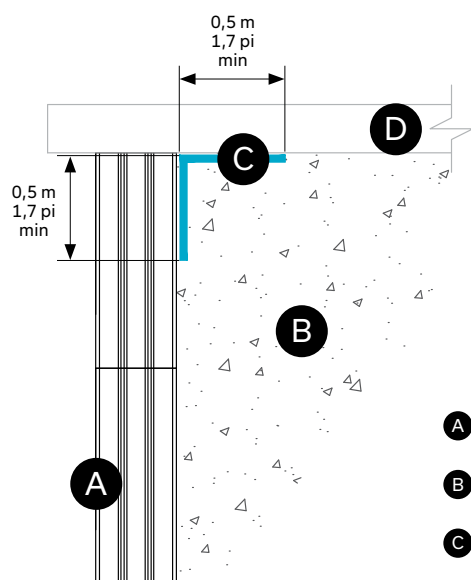
> Installer un tissu filtrant contre le muret Grande et le mur existant. Longueur du tissu (minimum) : 0,5 m - 1,7 pi sur chaque structure - muret Grande et mur existant. Hauteur du tissu : même hauteur que le muret Grande

Aboutissement droit



- Ⓐ Muret Grande
- Ⓑ Remblai MG-112 compacté à 95% P.M.
- Ⓒ Tissu filtrant
Longueur (minimum) : 0,5 m - 1,7 pi sur chaque structure
Hauteur : même hauteur que le muret Grande
- Ⓓ Muret ou structure existante
- Ⓔ Muret Grande coupé contre la structure existante
- Ⓕ Géogridde si nécessaire

Aboutissement en coin



- Ⓐ Muret Grande
- Ⓑ Remblai MG-112 compacté à 95% P.M.
- Ⓒ Tissu filtrant
Longueur (minimum) : 0,5 m - 1,7 pi sur chaque structure
Hauteur : même hauteur que le muret Grande
- Ⓓ Muret ou structure existante
- Ⓔ Géogridde si nécessaire

Muret Orion

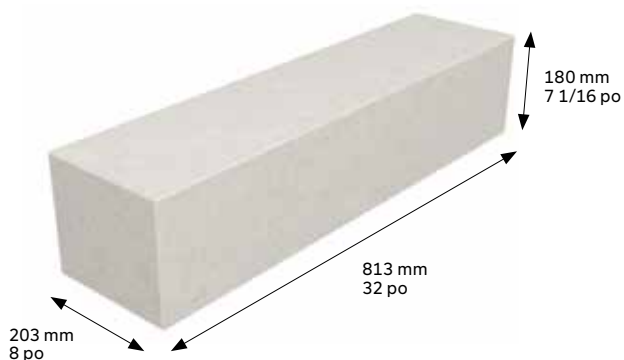
DESCRIPTION



Construisez des éléments de vie extérieure en toute simplicité : bacs à fleurs, murets d'intimité, platebandes, etc. Son installation ne requiert ni quincaillerie ni accessoire.

D'un format élancé et d'une texture lisse, le muret Orion apportera élégance et modernité à tous vos designs. Pour une touche minimaliste, ne posez pas de couronnement – tous les modules du muret Orion ont les coins, la face et le dessus finis.

MODULE

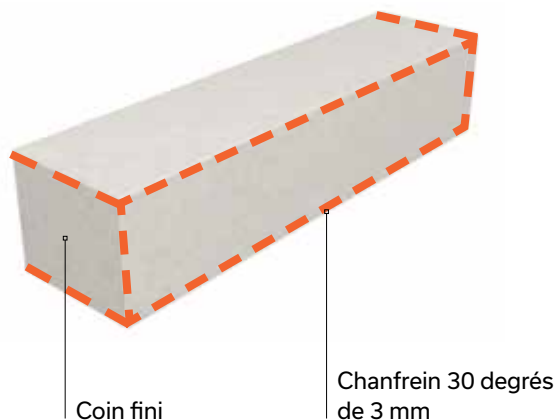


INFORMATIONS TECHNIQUES

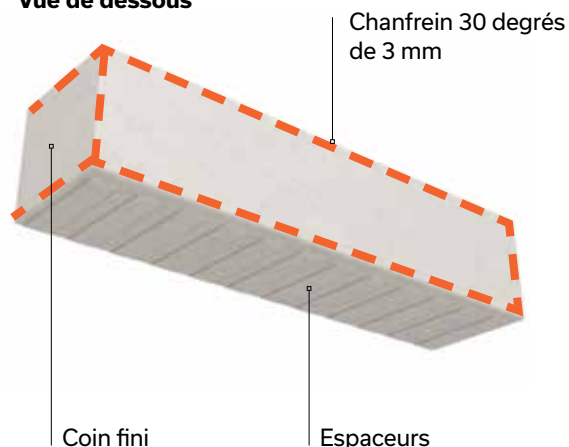
	HAUTEUR MAX pi	HAUTEUR MAX m	INCLINAISON degrés	QUANTITÉ pi ²	QUANTITÉ m ²
Incliné	–	–	–	–	–
Droit	2,35	0,72	–	0,63	6,83

PRINCIPES DE BASE

Vue de face



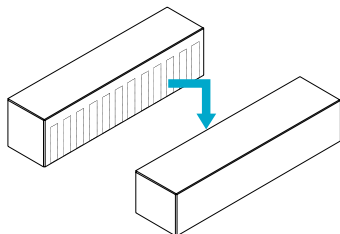
Vue de dessous



RANG TYPE

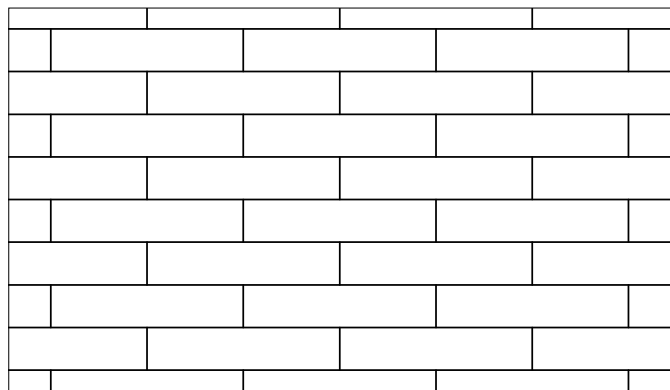
ATTENTION !

Il faut tourner les unités sur le côté une fois enlevées de la palette. Les espaceurs doivent être vers le sol. La face de l'unité avec chanfreins va vers l'extérieur du muret.



MOTIF DE POSE

MOTIF PANNERESSE



RÉALISATION D'UN COIN EXTÉRIEUR ET INTÉRIEUR

Il est recommandé de toujours entreprendre la construction d'un muret par un coin pour éviter les coupes et un alignement de joints verticaux d'un rang à l'autre. Comme pour le reste du muret, il faut coller les unités de coin entre eux avec de la colle à béton Techniseal.



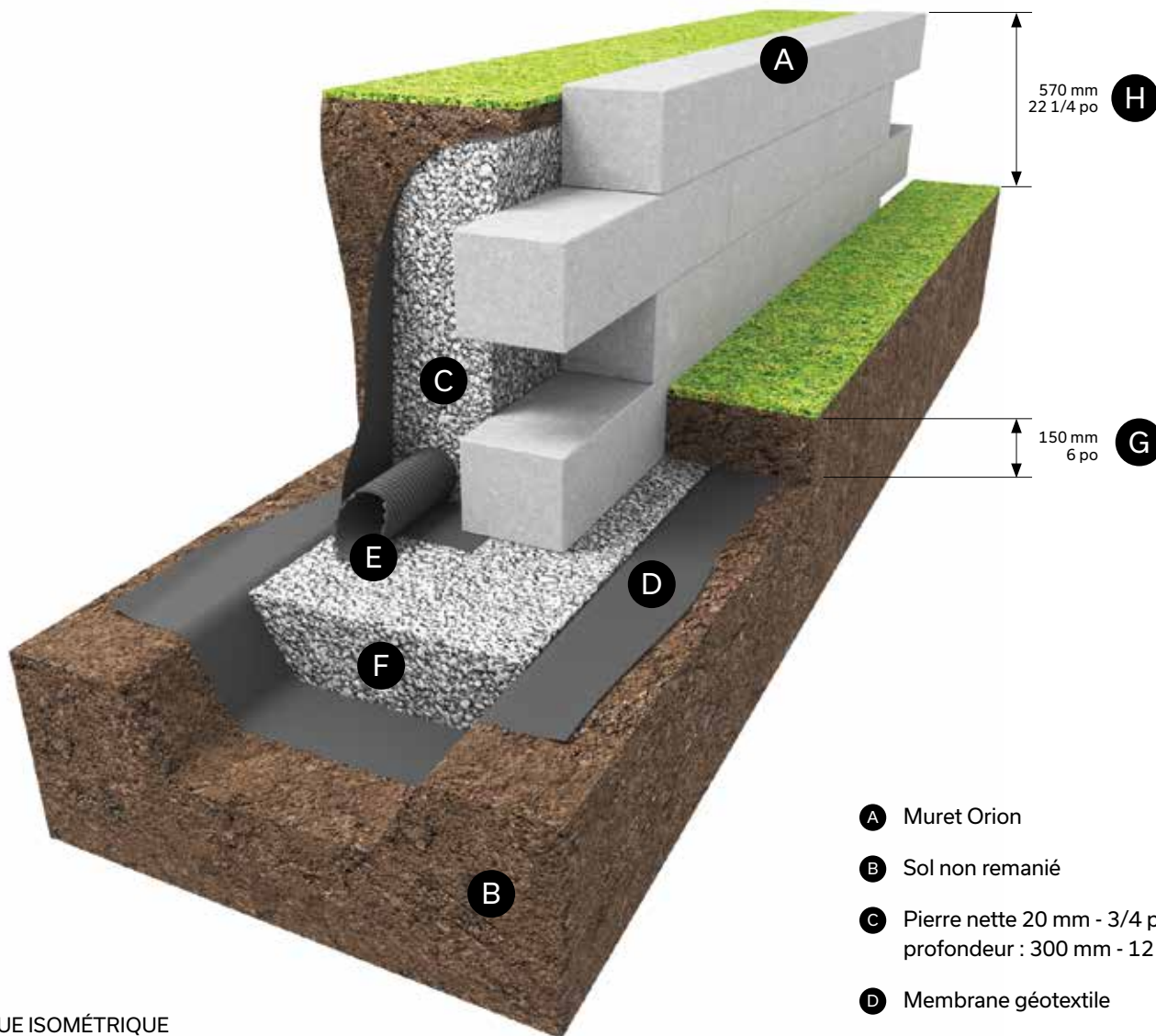
MURET ORION

COUPE-TYPE – MURET VERTICAL

Le muret Orion en installation verticale peut monter jusqu'à 4 rangs (hauteur totale du muret de 720 mm ou 28 1/4 po).

- > Utiliser de l'adhésif à béton de type Techniseal entre les rangs du muret Orion
- > Le muret Orion peut être utilisé avec ou sans couronnement au-dessus du dernier rang. Si un couronnement est installé, simplement le coller avec de l'adhésif à béton.

Aucune quincaillerie n'est nécessaire avec le muret Orion.

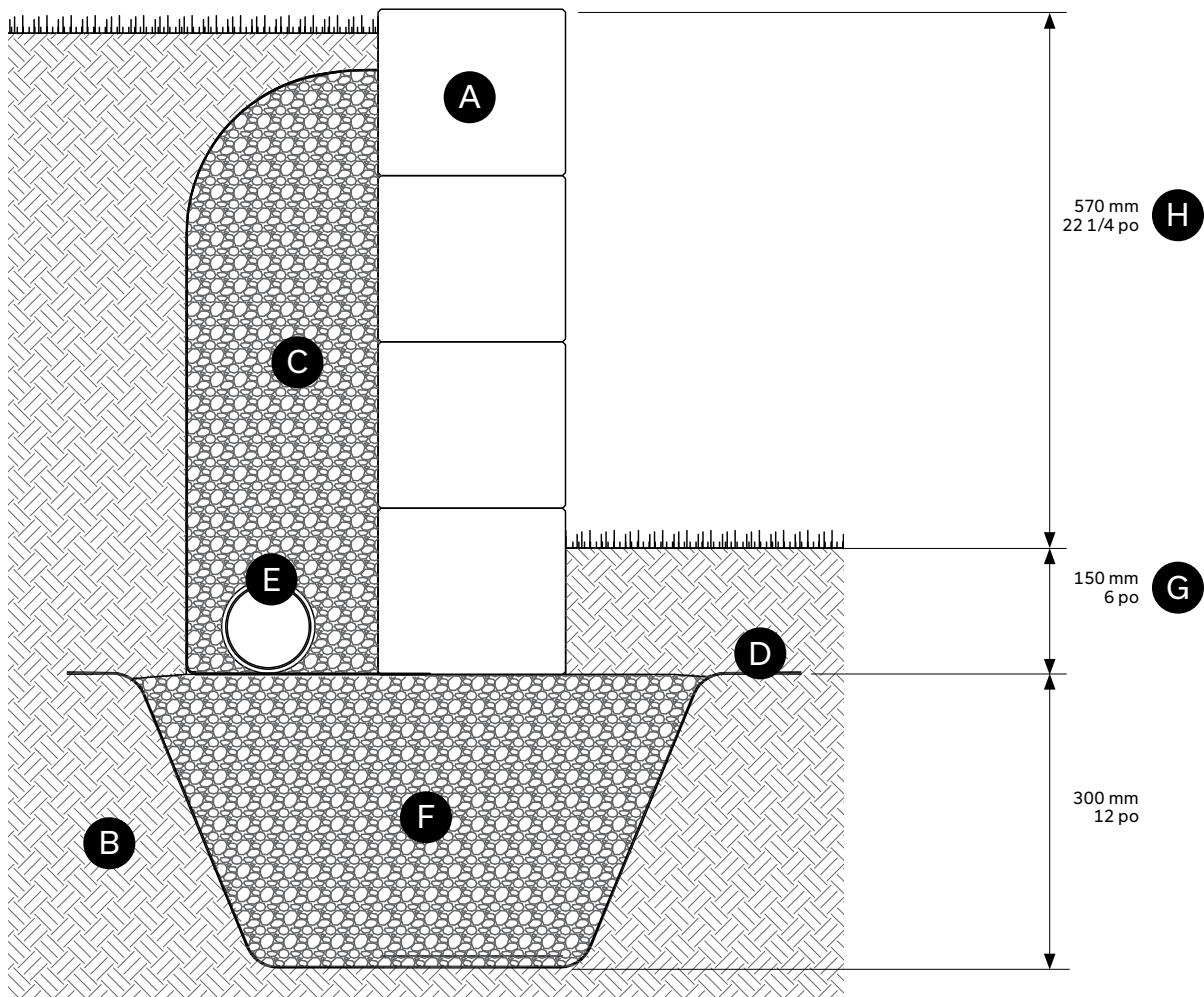


VUE ISOMÉTRIQUE

Les hauteurs maximales des murs de gravité supposent qu'il n'y a pas de pentes ou de surcharges derrière le mur, et que le mur retient du sable ou du gravier net ($\phi = 34$ degrés, $\gamma = 19$ kN/m³)

- (A) Muret Orion
- (B) Sol non remanié
- (C) Pierre nette 20 mm - 3/4 po - profondeur : 300 mm - 12 po minimum
- (D) Membrane géotextile
- (E) Drain perforé 100 mm Ø - 4 po raccordé aux services
- (F) Fondation granulaire 0 à 20 mm - 0 à 3/4 po densifiée - profondeur : 300 mm - 12 po minimum
- (G) Enfoncement minimum 150 mm - 6 po
- (H) Hauteur maximale sans surcharges ni pentes à l'arrière du mur excluant la partie enfouie et le couronnement

COUPE-TYPE – MURET VERTICAL



- Ⓐ Muret Orion
- Ⓑ Sol non remanié
- Ⓒ Pierre nette 20 mm - 3/4 po -
profondeur : 300 mm - 12 po minimum
- Ⓓ Membrane géotextile
- Ⓔ Drain perforé 100 mm Ø - 4 po raccordé aux services
- Ⓕ Fondation granulaire 0 à 20 mm - 0 à 3/4 po densifiée -
profondeur : 300 mm - 12 po minimum
- Ⓖ Enfouissement minimum 150 mm - 6 po
- Ⓗ Hauteur maximale sans surcharges ni pentes à l'arrière
du mur excluant la partie enfouie et le couronnement

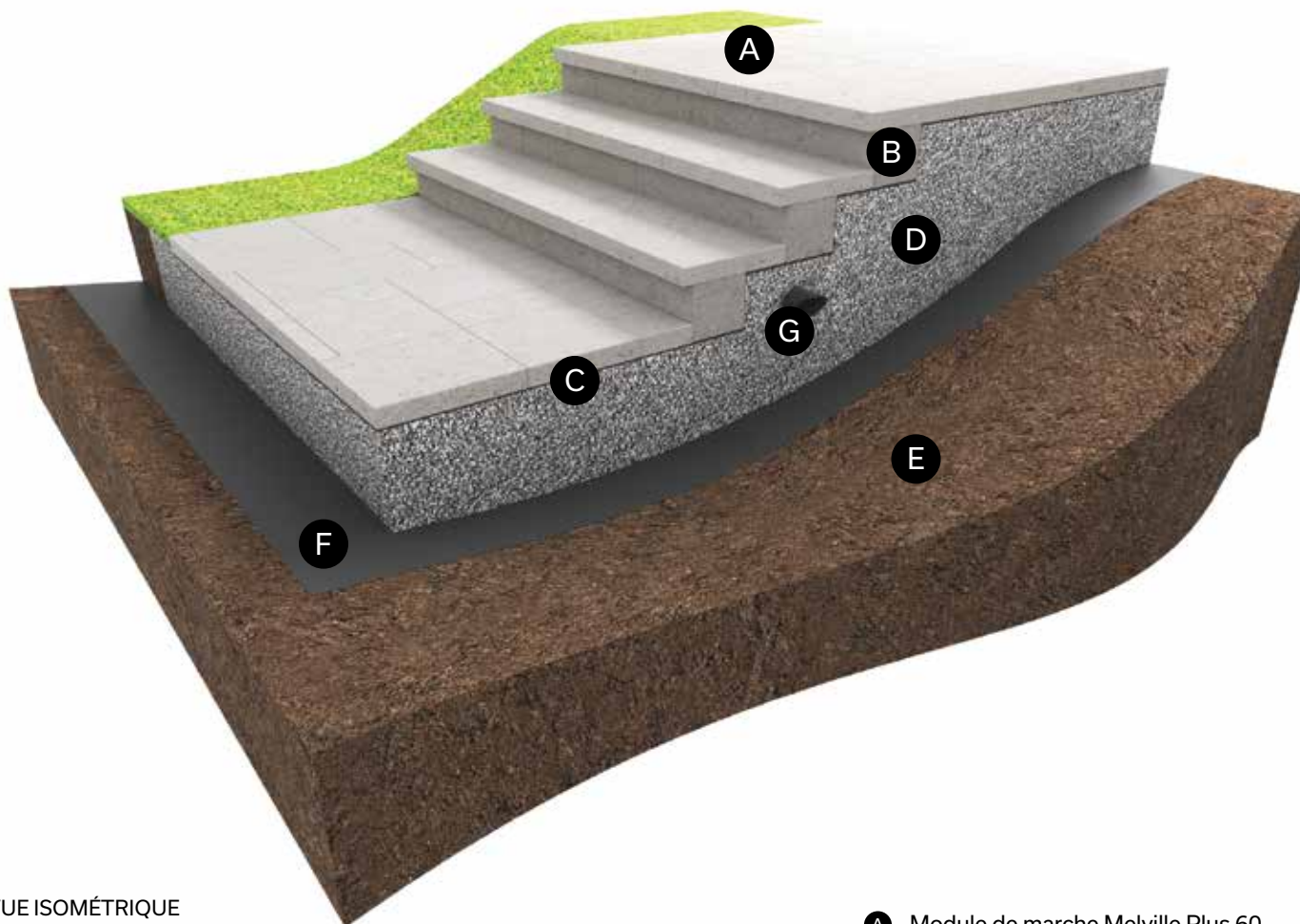
Les hauteurs maximales des murs de gravité supposent qu'il n'y a pas de pentes ou de surcharges derrière le mur, et que le mur retient du sable ou du gravier net ($\phi = 34$ degrés, $\gamma = 19$ kN/m³)

COUPE-TYPE – INSTALLATION DES MARCHES

Pour réaliser des escaliers, installer la marche Melville 60 combinée avec les modules du muret Orion utilisés comme contremarche, selon le détail suivant :

> Utiliser de l'adhésif à béton de type Techniseal pour coller la marche

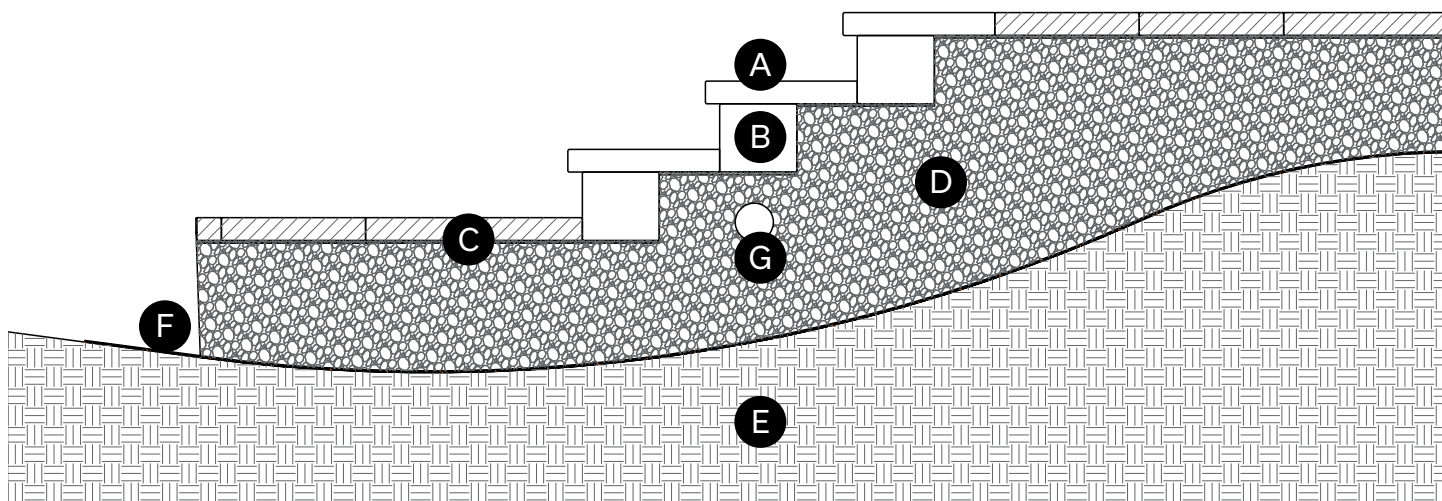
Aucune quincaillerie n'est nécessaire avec le muret Orion.



VUE ISOMÉTRIQUE

- Ⓐ Module de marche Melville Plus 60
- Ⓑ Muret Orion
- Ⓒ Lit de pose 25 mm - 1 po
- Ⓓ Fondation granulaire 0 à 20 mm - 0 à 3/4 po densifiée, 300 mm - 12 po minimum
- Ⓔ Sol non remanié
- Ⓕ Membrane géotextile
- Ⓖ Drain perforé 100 mm Ø - 4 po raccordé aux services

COUPE-TYPE — INSTALLATION DE MARCHES

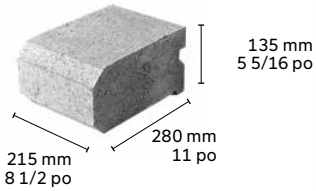


- A Module de marche Melville Plus 60
- B Muret Orion
- C Lit de pose 25 mm - 1 po
- D Fondation granulaire 0 à 20 mm - 0 à 3/4 po densifiée, 300 mm - 12 po minimum
- E Sol non remanié
- F Membrane géotextile
- G Drain perforé 100 mm Ø - 4 po raccordé aux services

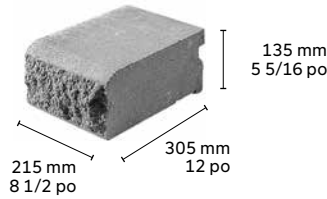
Muret Talus Universel

MODULES

TALUS UNIVERSEL

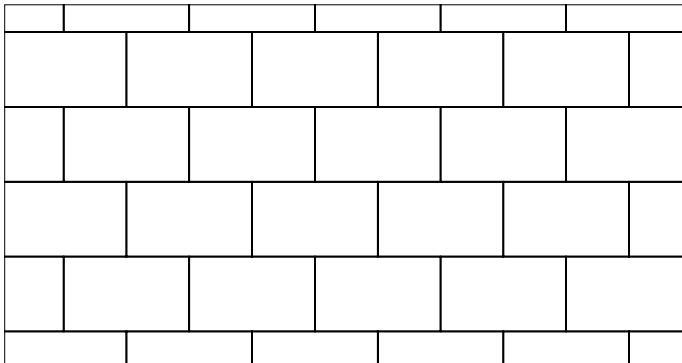


TALUS UNIVERSEL À FACE ÉCLATÉE

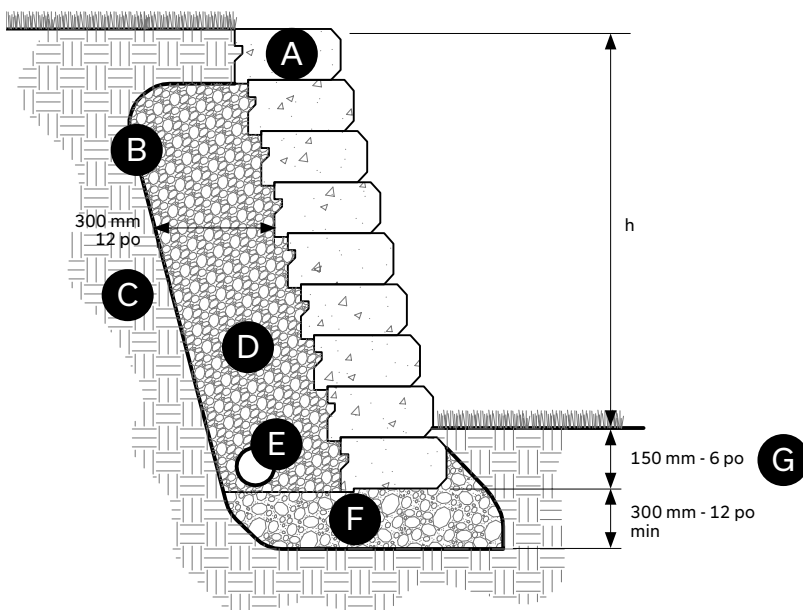


MOTIF DE POSE

MOTIF LINÉAIRE



COUPE TYPE - TALUS UNIVERSEL ET TALUS UNIVERSEL À FACE ÉCLATÉE



- A** Module Talus Universel
- B** Géotextile
- C** Terrain naturel non remanié
- D** Pierre nette 20 mm - 3/4 po
- E** Drain perforé 100 mm - 4 po Ø raccordé aux services
- F** Fondation granulaire 0 à 200 mm - 0 à 3/4 po compactée
- G** Enfouissement minimum 150 mm - 6 po

Muret Urbano^{MC}

DESCRIPTION

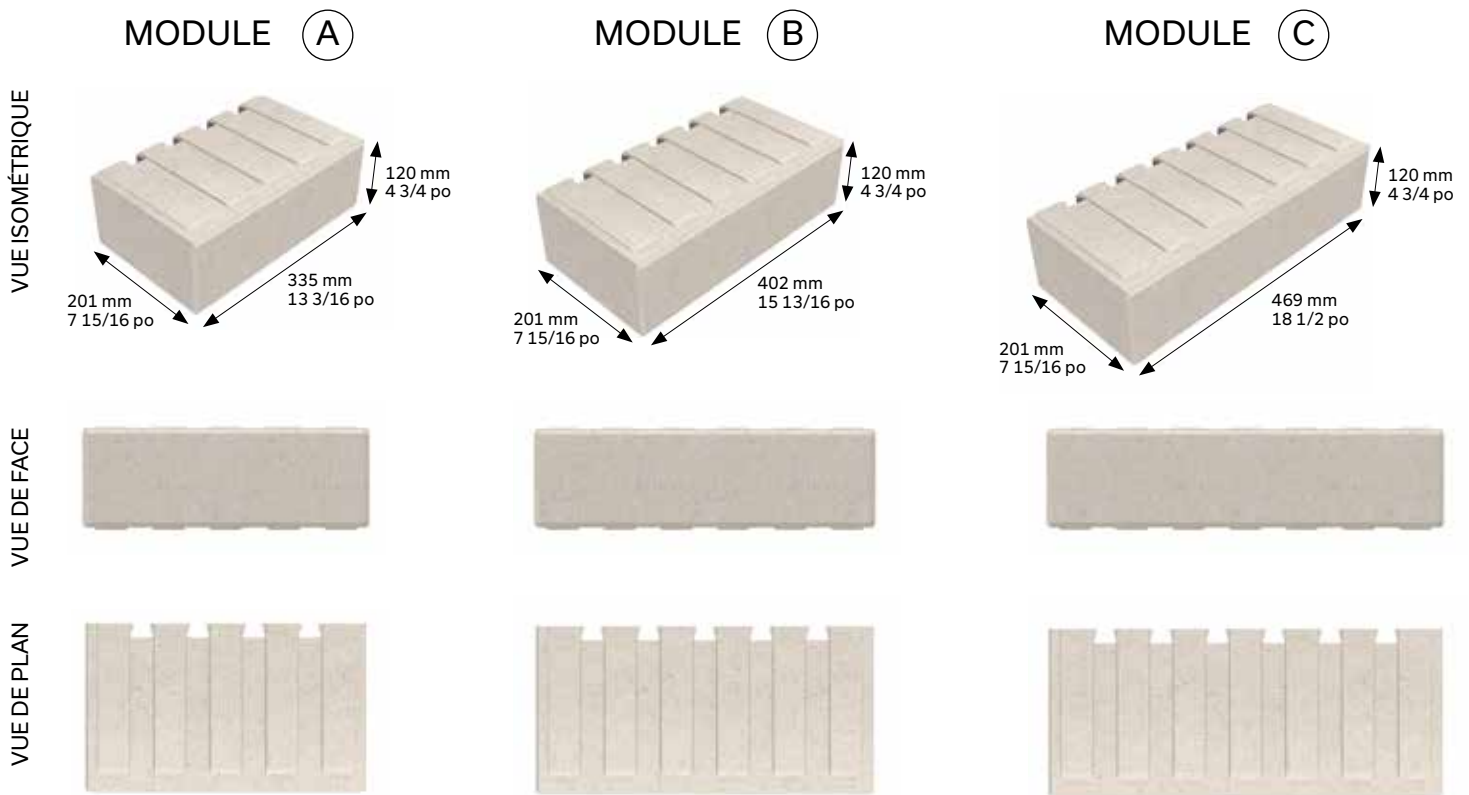


Offrant un look tout à fait actuel, le muret Urbano se distingue par le raffinement de ses formats élancés et ses multiples longueurs. Le coin intégré de chaque module permet de réaliser un aménagement de grande qualité. Créez rapidement une plate-bande ou un foyer avec le muret Urbano. Offert dans les couleurs tendances, le muret Urbano contribue à rehausser tout aménagement paysager.

AVANTAGES:

- > Finition moderne et raffinée
- > Installation rapide, intuitive et efficace
- > Coin intégré sur chaque unité
- > Format élancé à 120 mm en multi longueurs
- > Offert dans des couleurs tendances

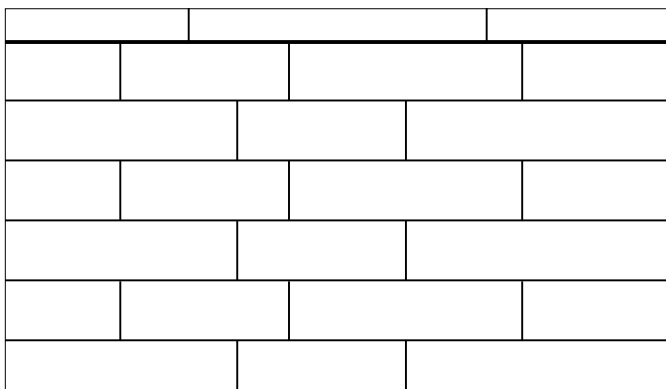
MODULES



À noter que les modules A-B-C sont emballés sur la même palette

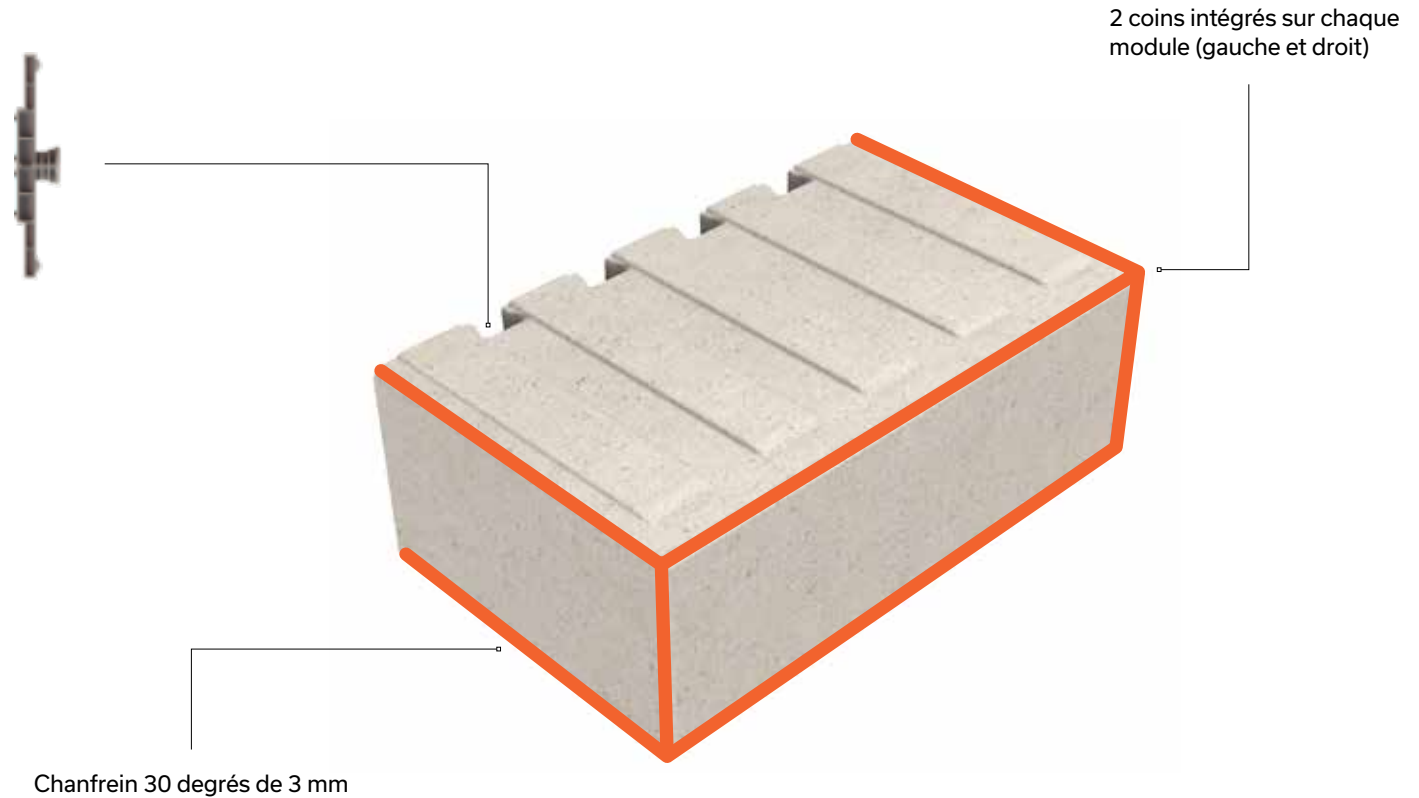
MOTIF DE POSE

MOTIF LINÉAIRE



PRINCIPES DE BASE

Ancrage universel s'insérant dans les mortaises.
Installation verticale ou inclinée



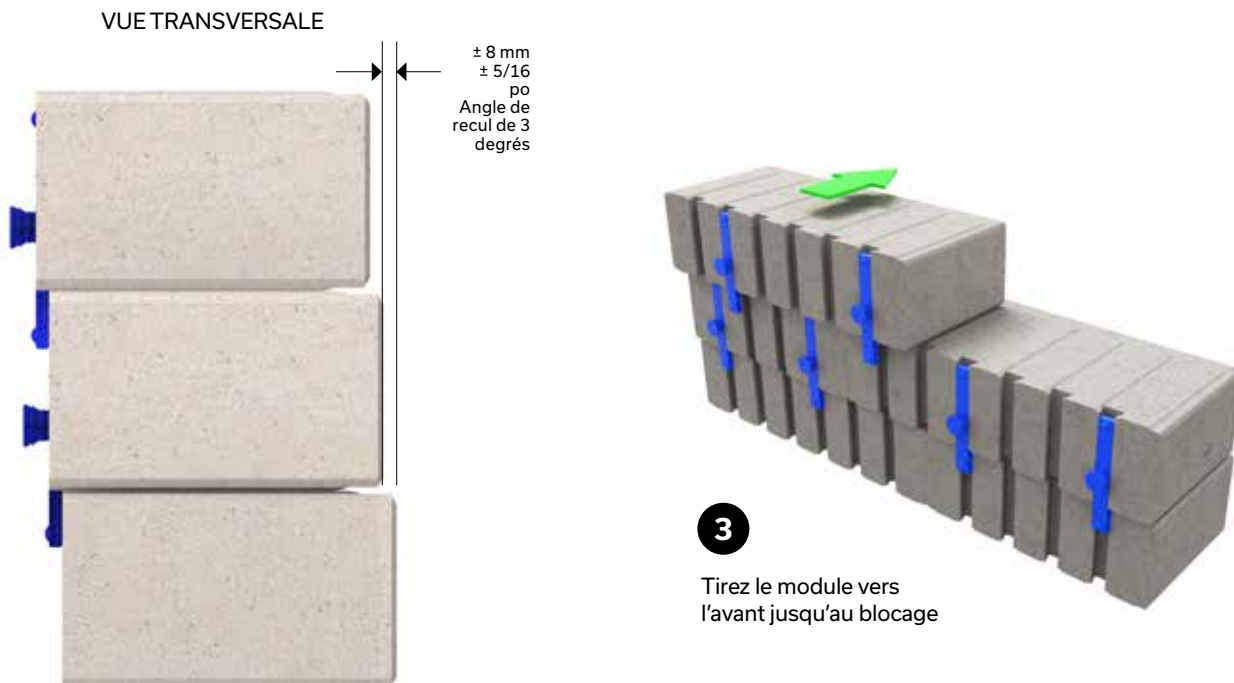
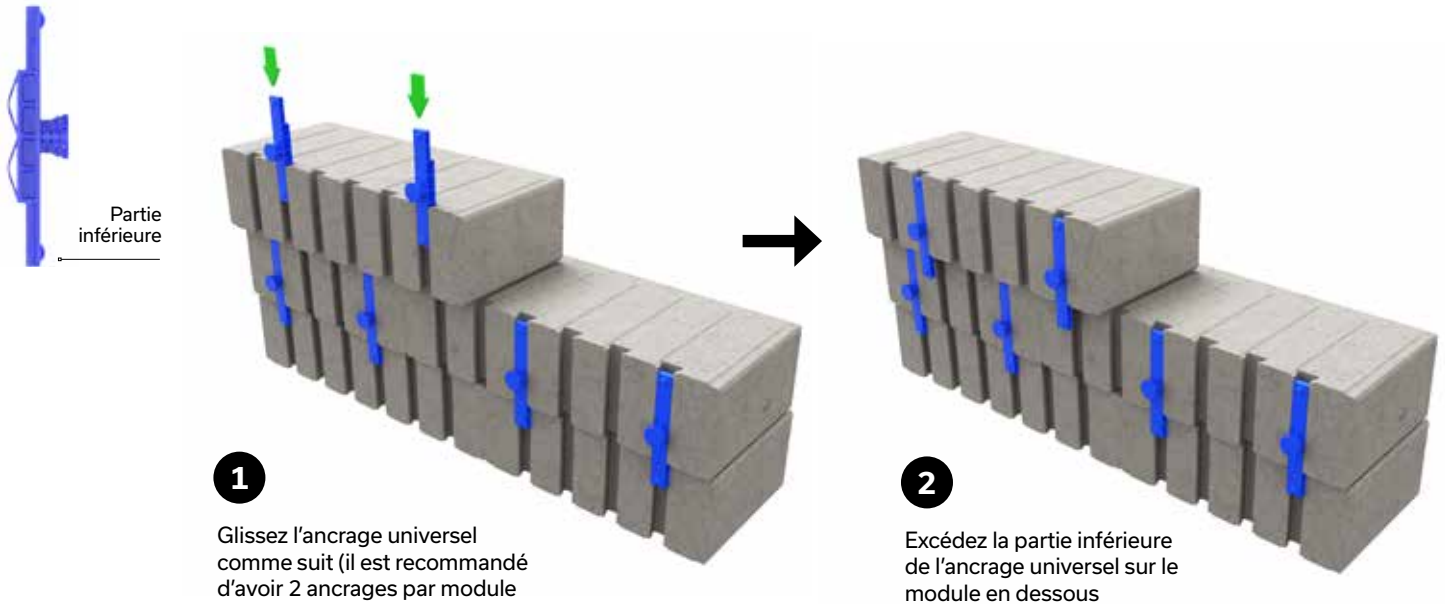
ANCRAGE UNIVERSEL

Le système d'ancrage du Muret Urbano a été conçu pour faciliter la construction d'un muret vertical ou incliné à 3 degrés. L'ancrage facilite la pose et l'enlignement des modules. À noter que la boîte d'ancrages se situe à l'intérieur de la palette entre les 2 lattes au centre de la palette tel que démontré dans l'image ci-dessous.



MURET INCLINÉ

Le muret Urbano permet de construire des éléments verticaux ou inclinés en utilisant l'ancrage universel conçu spécialement à cet effet. Cet ancrage est inséré dans l'une des rainures situées à l'arrière des modules. Les ancrages sont glissés par le haut des rainures jusqu'à ce qu'ils chevauchent de quelques centimètres le module situé en-dessous. De façon générale, deux ancrages universels sont recommandés pour chaque module du muret Urbano. Pour construire un muret incliné, l'ancrage doit être placé tel que démontré sur le dessin de l'étape 1. Une fois l'ancrage en place, il suffit de pousser le module vers l'avant jusqu'à ce que l'ancrage vienne le bloquer, ce qui créera un recul d'environ 8 mm par rapport au module inférieur.



MURET VERTICAL

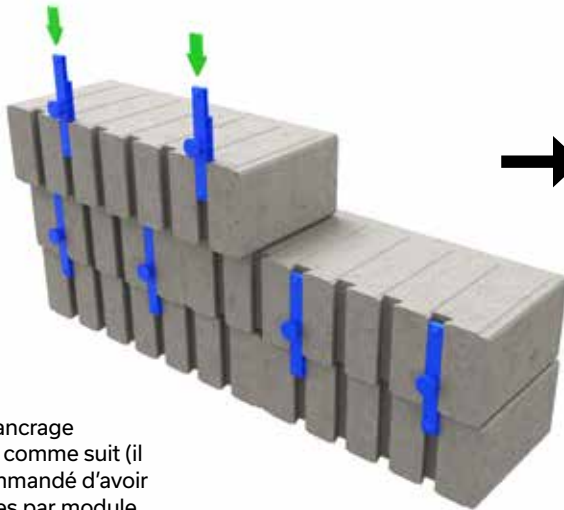
Un muret vertical utilise le même principe qu'un muret incliné à la différence que l'ancrage est inséré en sens opposé et que celui-ci une fois en place, est simplement tourné à 45 degrés. Le module du muret Urbano est ensuite poussé vers l'avant jusqu'à ce qu'il bloque, pour créer un muret vertical.



Partie inférieure

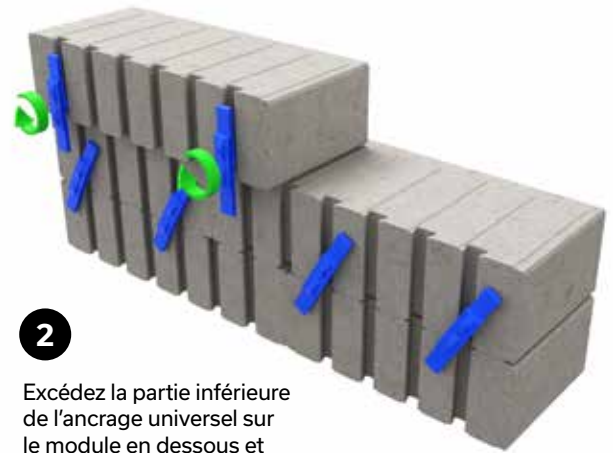
1

Glissez l'ancrage universel comme suit (il est recommandé d'avoir 2 ancrages par module)

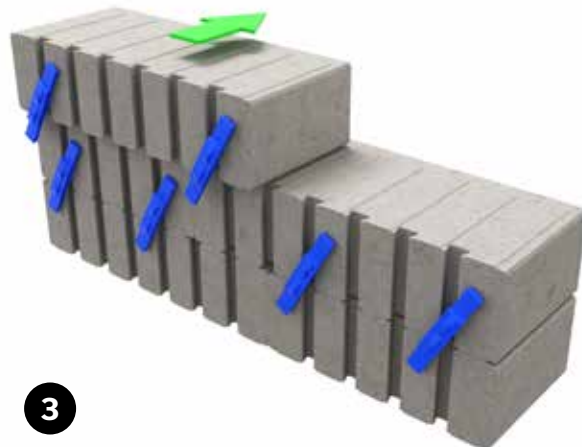


2

Excédez la partie inférieure de l'ancrage universel sur le module en dessous et pivoter l'ancrage universel



VUE TRANSVERSALE



3

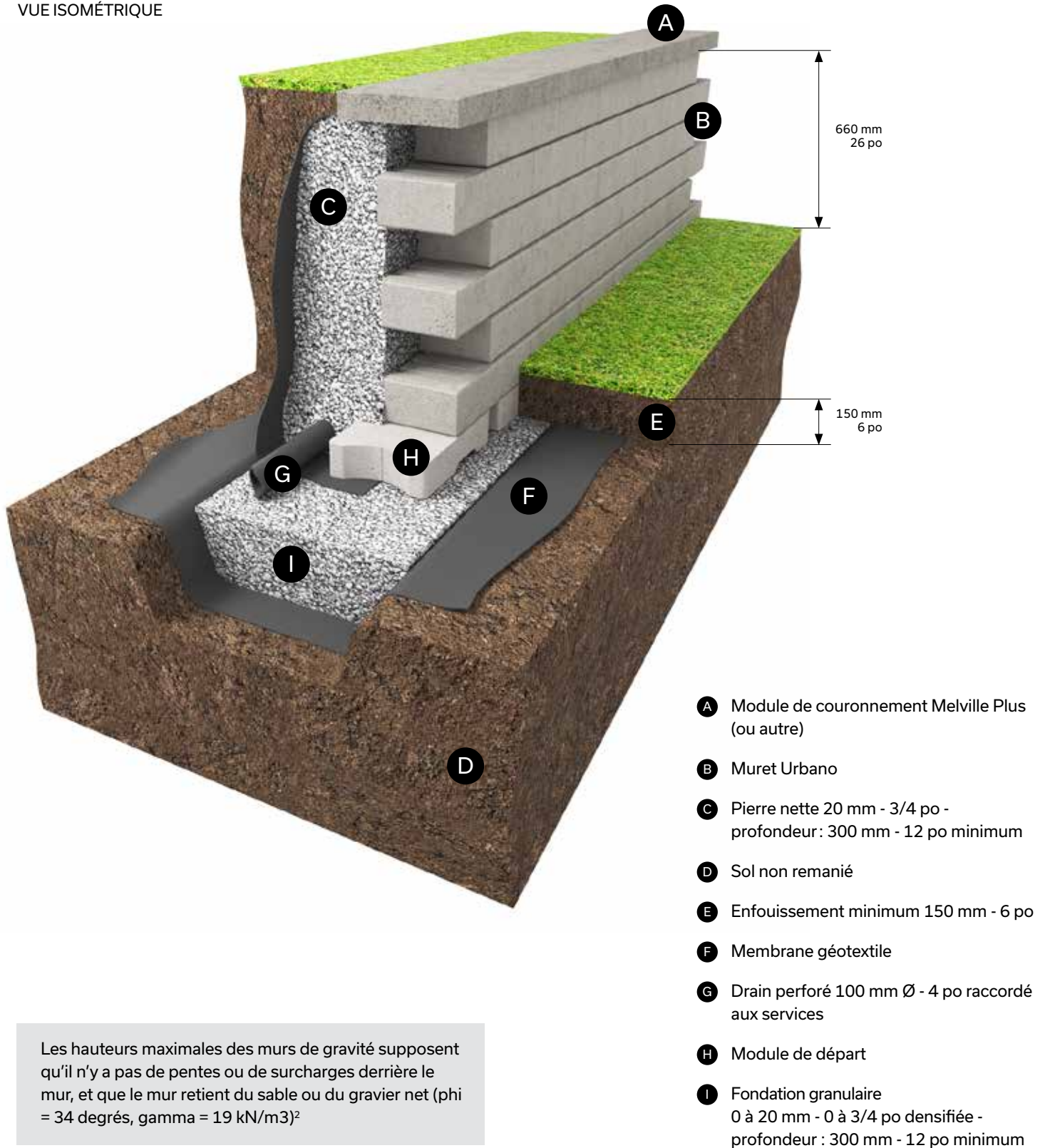
Tirez le module vers l'avant jusqu'au blocage

MURET URBANO

COUPE-TYPE - MURET INCLINÉ

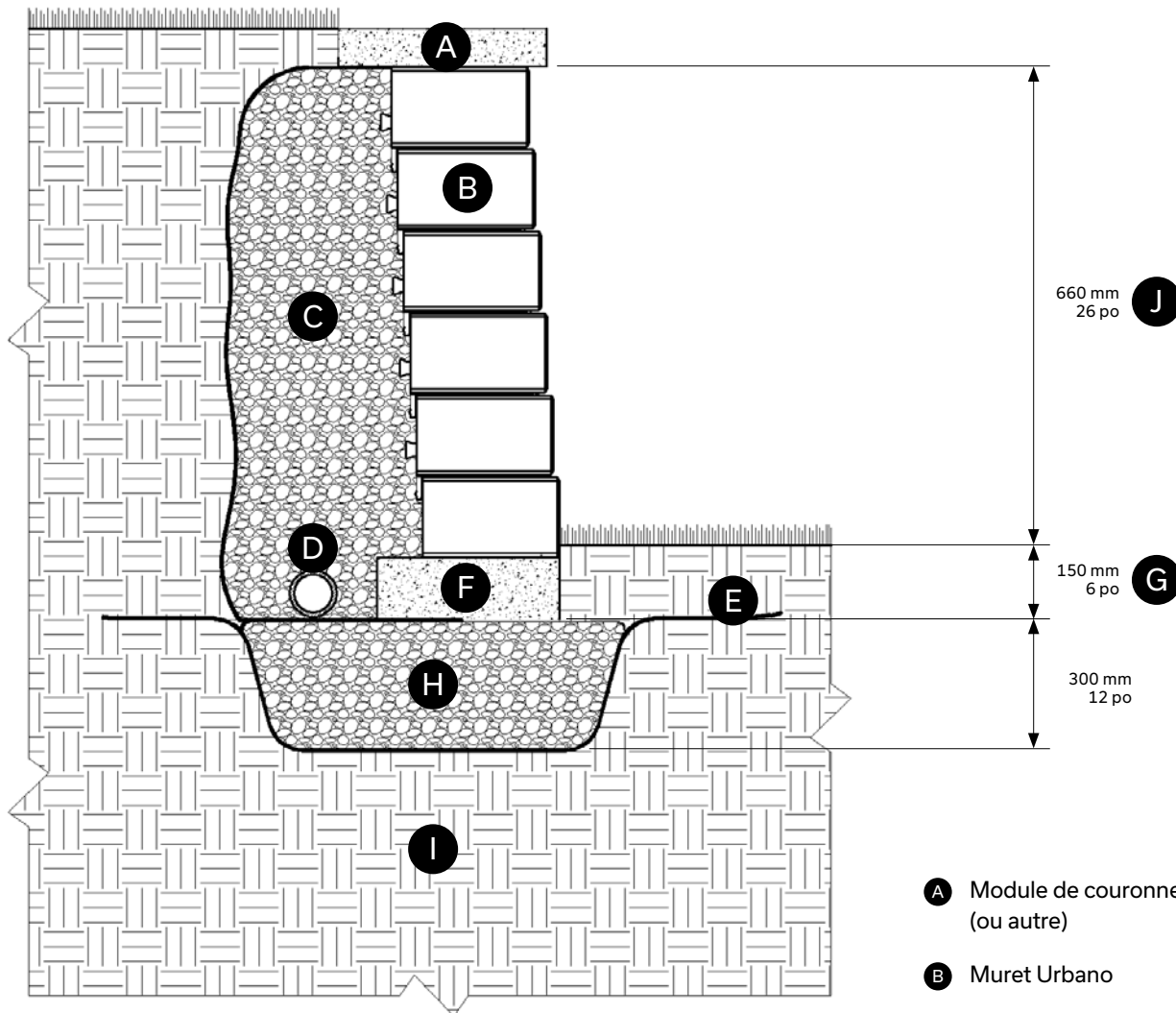
Nous présentons la coupe-type générale de construction d'un muret Urbano. La hauteur d'un module du muret Urbano est de 120 mm - 4 3/4 po. La hauteur maximale du muret Urbano incliné est de 6 rangs.

VUE ISOMÉTRIQUE



Les hauteurs maximales des murs de gravité supposent qu'il n'y a pas de pentes ou de surcharges derrière le mur, et que le mur retient du sable ou du gravier net ($\phi = 34$ degrés, $\gamma = 19 \text{ kN/m}^3$)

COUPE-TYPE - MURET GRAVITAIRE INCLINÉ



- **A** Module de couronnement Melville (ou autre)
- **B** Muret Urbano
- **C** Pierre nette 20 mm - 3/4 po
profondeur: 300 mm - 12 po minimum
- **D** Drain perforé 100 mm Ø - 4 po raccordé aux services
- **E** Membrane géotextile
- **F** Module de départ
- **G** Enfouissement minimum 150 mm - 6 po
- **H** Fondation granulaire
0 à 20 mm - 0 à 3/4 po densifiée
profondeur : 300 mm - 12 po minimum
- **I** Sol non remanié
- **J** Hauteur maximale sans surcharges ni pentes à l'arrière du mur excluant la partie enfouie et le couronnement

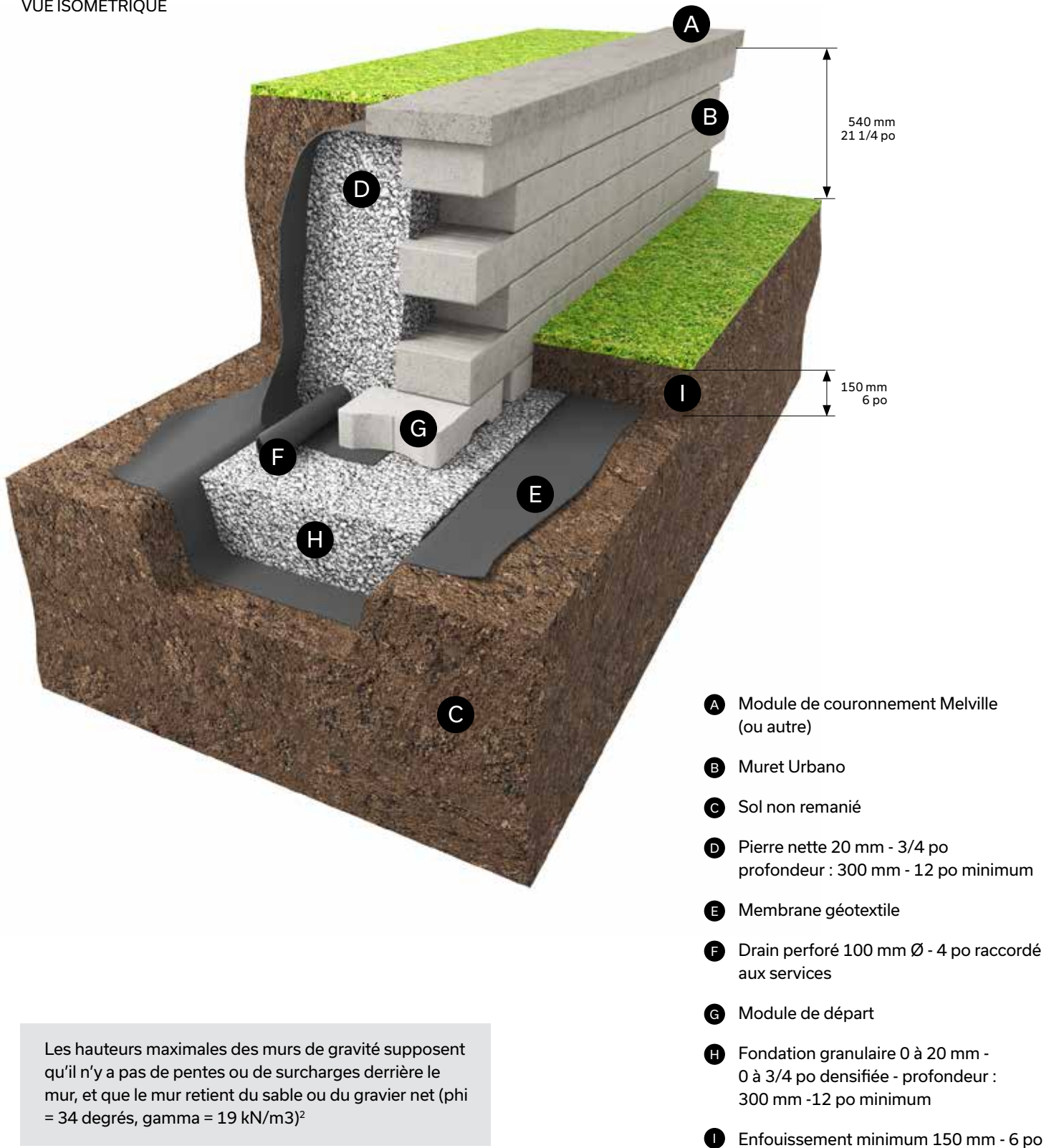
Les hauteurs maximales des murs de gravité supposent qu'il n'y a pas de pentes ou de surcharges derrière le mur, et que le mur retient du sable ou du gravier net ($\phi = 34$ degrés, $\gamma = 19 \text{ kN/m}^3$)

MURET URBANO

COUPE-TYPE - MURET VERTICAL

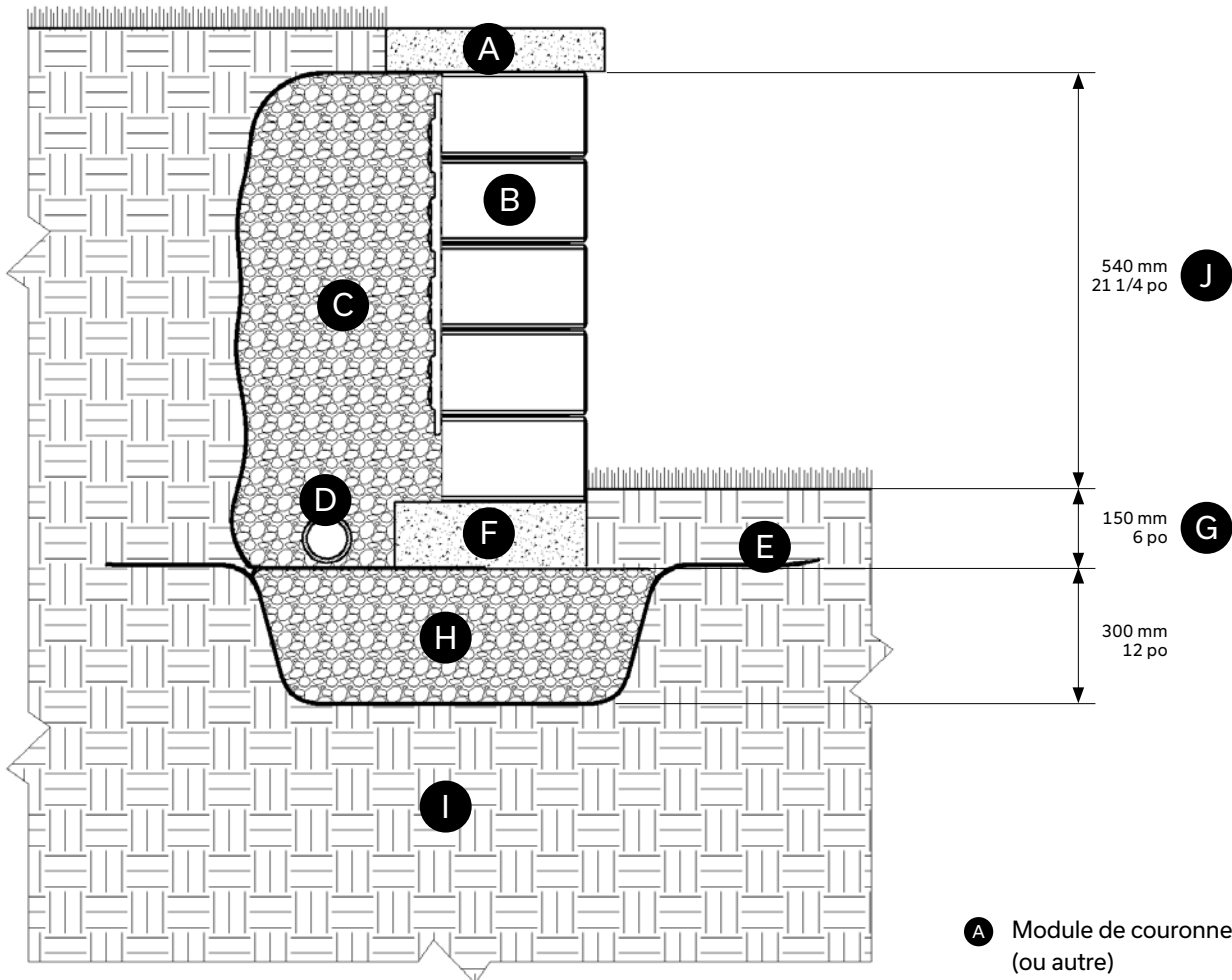
La hauteur maximale du muret Urbano vertical est de 5 rangs.

VUE ISOMÉTRIQUE



Les hauteurs maximales des murs de gravité supposent qu'il n'y a pas de pentes ou de surcharges derrière le mur, et que le mur retient du sable ou du gravier net ($\phi = 34$ degrés, $\gamma = 19 \text{ kN/m}^3$)

COUPE-TYPE - MURET GRAVITAIRE VERTICAL



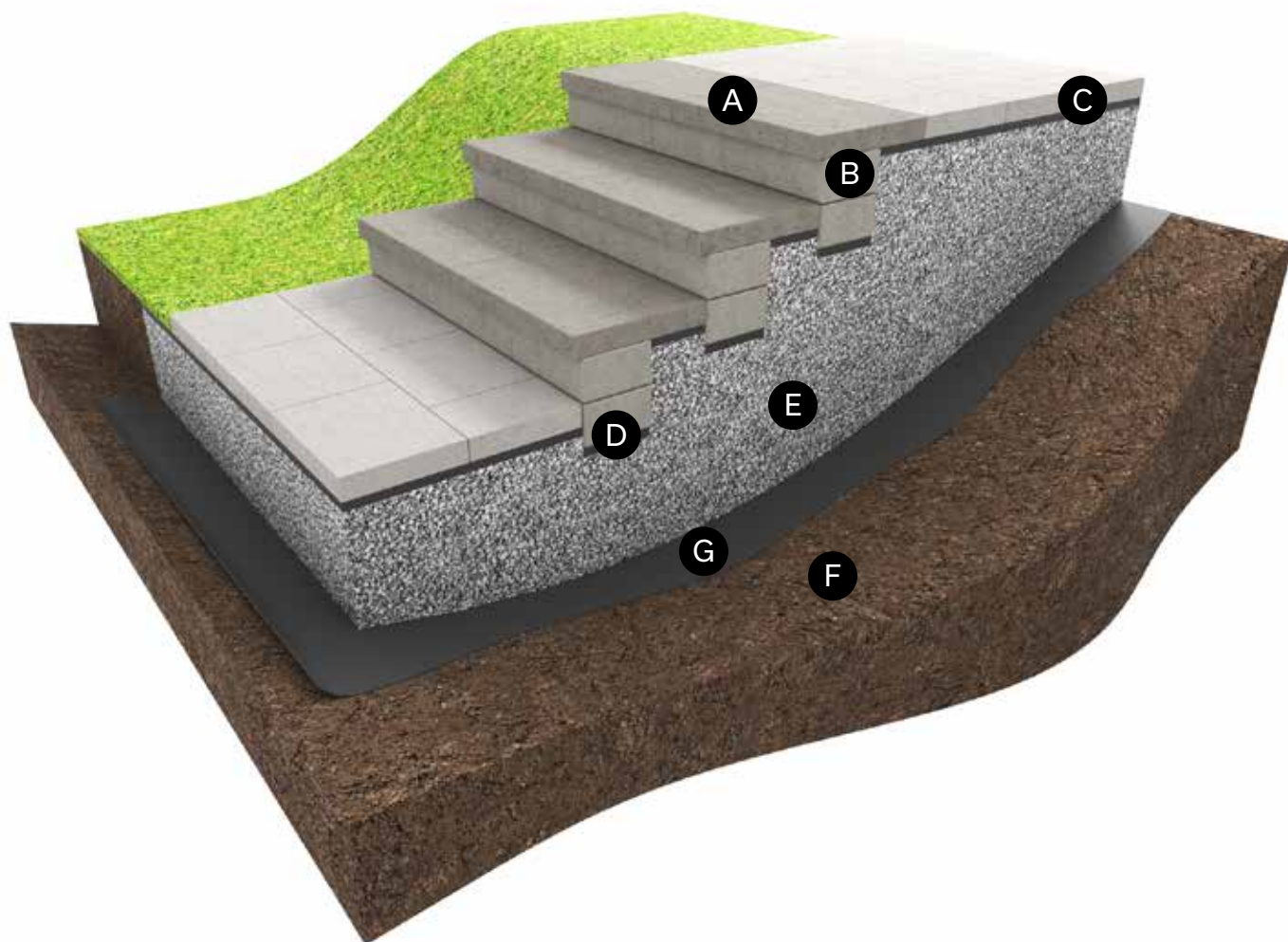
- Ⓐ Module de couronnement Melville (ou autre)
- Ⓑ Muret Urbano
- Ⓒ Pierre nette 20 mm - 3/4 po
profondeur : 300 mm - 12 po minimum
- Ⓓ Drain perforé 100 mm Ø - 4 po raccordé aux services
- Ⓔ Membrane géotextile
- Ⓕ Module de départ
- Ⓖ Enfouissement minimum 150 mm - 6 po
- Ⓗ Fondation granulaire
0 à 20 mm - 0 à 3/4 po densifiée
profondeur : 300 mm - 12 po minimum
- Ⓘ Sol non remanié
- Ⓙ Hauteur maximale sans surcharges ni pentes à l'arrière du mur excluant la partie enfouie et le couronnement

Les hauteurs maximales des murs de gravité supposent qu'il n'y a pas de pentes ou de surcharges derrière le mur, et que le mur retient du sable ou du gravier net ($\phi = 34$ degrés, $\gamma = 19 \text{ kN/m}^3$)

COUPE-TYPE - RÉALISATION DES MARCHES MURET URBANO

Pour réaliser des escaliers, installez la marche Melville 60 combinée avec les modules du muret Urbano utilisés comme contremarche, selon le détail suivant :

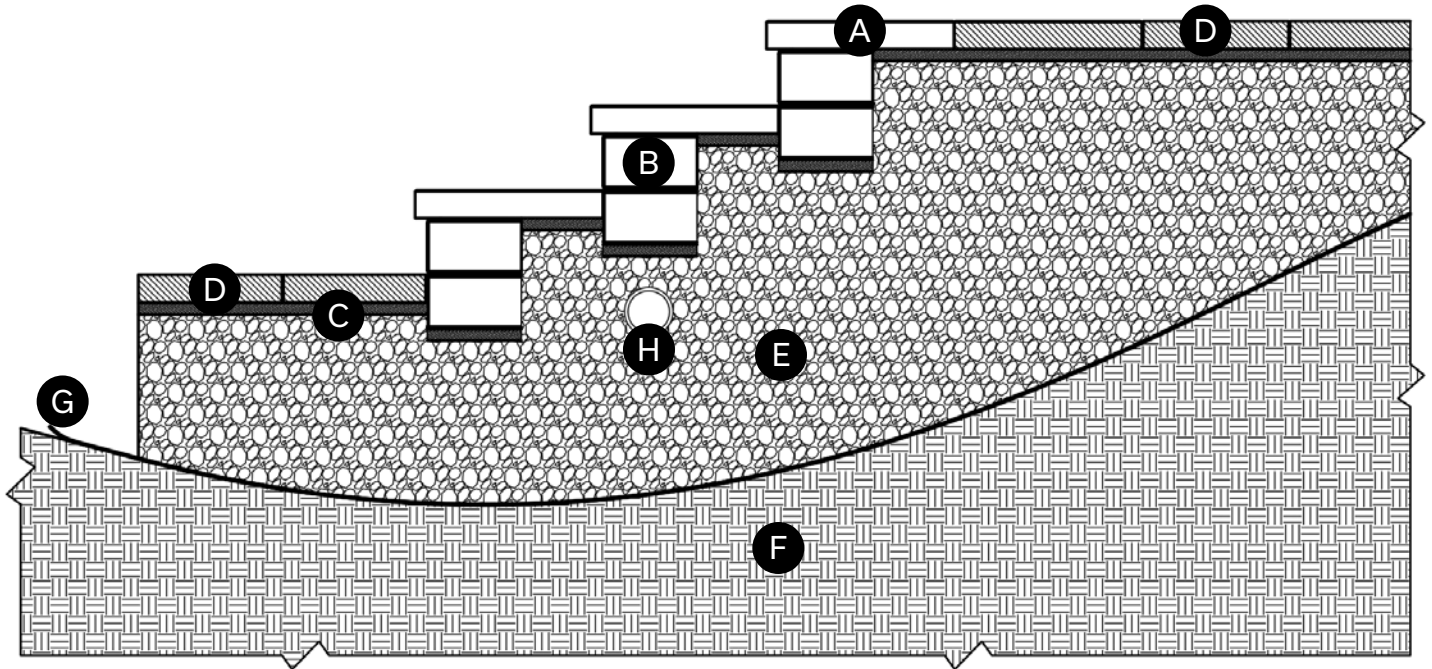
VUE ISOMÉTRIQUE



- A** Module de marche Melville 60
- B** Muret Urbano
- C** Dalle de béton 60 mm - 2 3/8 po
- D** Lit de pose 25 mm - 1 po
- E** Fondation granulaire 0 à 20 mm - 0 à 3/4 po densifiée - profondeur : 300 mm - 12 po minimum
- F** Sol en place
- G** Membrane géotextile

Tous les modules de marches et contremarches doivent être collés entre eux avec de l'adhésif à béton.

COUPE-TYPE - INSTALLATION DE MARCHES



- Ⓐ Module de marche Melville 60
- Ⓑ Muret Urbano
- Ⓒ Lit de pose 25 mm - 1 po
- Ⓓ Dalle de béton 60 mm - 2 3/8 po
- Ⓔ Fondation granulaire 0 à 20 mm - 0 à 3/4 po densifiée, 300 mm - 12 po minimum
- Ⓕ Sol non remanié
- Ⓖ Membrane géotextile
- Ⓗ Drain perforé 100 mm Ø - 4 po raccordé aux services

Tous les modules de marches et contremarches doivent être collés entre eux avec de l'adhésif à béton.

RÉALISATION D'UN COIN EXTÉRIER ET INTÉRIEUR

VUE ISOMÉTRIQUE - COIN EXTÉRIEUR

Il est recommandé de toujours entreprendre la construction d'un muret de soutènement par un coin pour éviter les coupes et un alignement de joints verticaux d'un rang à l'autre. Tous les modules du muret Urbano peuvent être utilisés pour créer un coin.



VUE ISOMÉTRIQUE - COIN INTÉRIEUR

La réalisation d'un coin intérieur est basée sur le principe illustré ci-dessous en utilisant les modules A, B ou C.

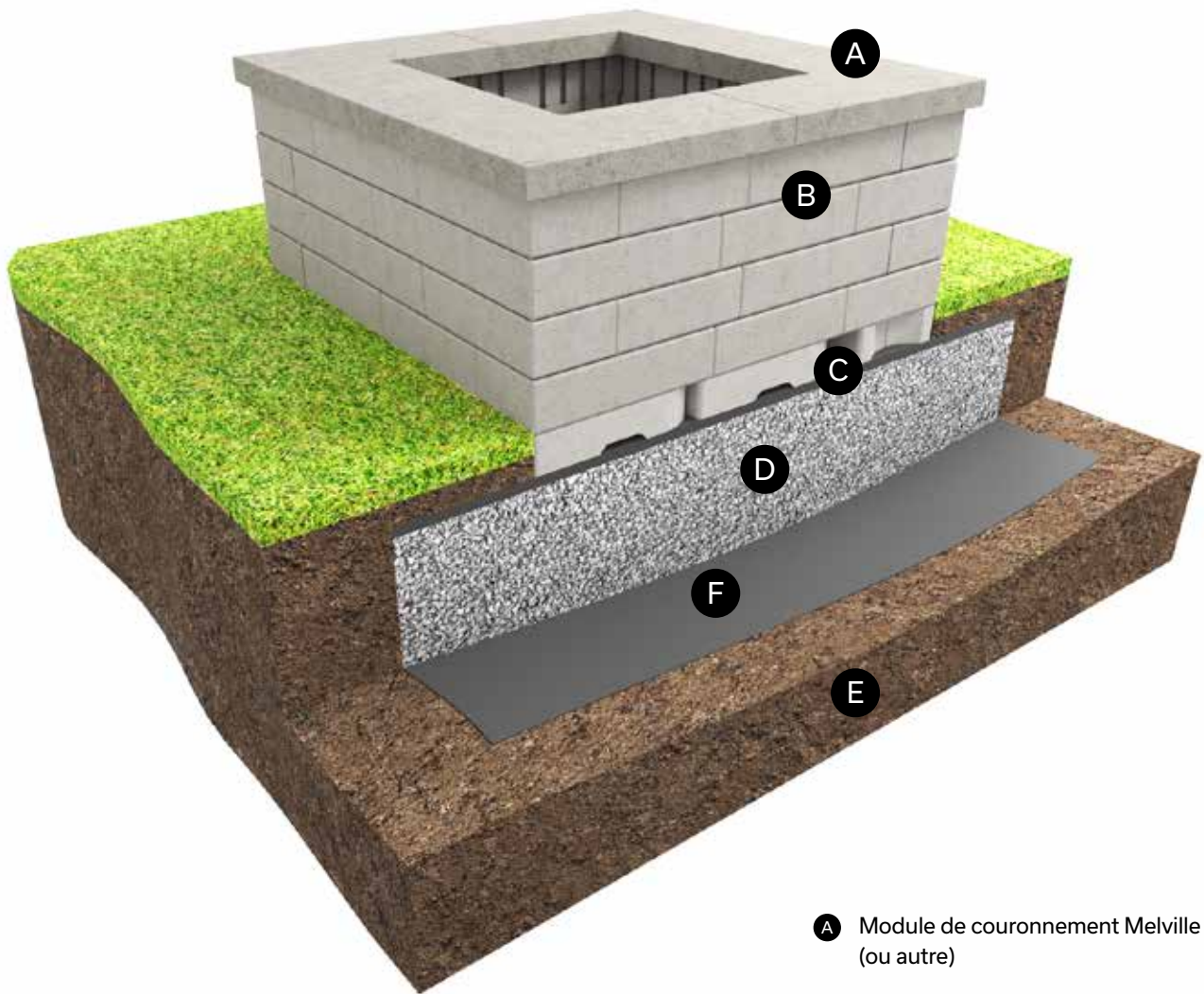


RÉALISATION D'UN FOYER CARRÉ

Le type de foyer prescrit pour ce genre de construction peut être un foyer au gaz propane, gaz naturel, éthanol ou bois. La construction débute par l'aménagement d'une fondation (nivelée et densifiée). Pour réaliser un foyer au bois, un panneau de type fibrociment* de 12 mm - 1/2 po d'épaisseur minimum ou une brique réfractaire* sont recommandés pour assurer une protection adéquate. Ces éléments doivent être installés tout autour des parois intérieures du foyer.

Pour la réalisation d'un foyer au gaz, il faudra prévoir l'installation de conduits dans le sol pour acheminer les tuyaux de gaz ou même des fils électriques, si requis. Le format proposé ci-dessous est à titre indicatif et ses dimensions varieront selon le type de foyer sélectionné.

VUE ISOMÉTRIQUE



- A** Module de couronnement Melville (ou autre)
- B** Muret Urbano
- C** Lit de pose 25 mm - 1 po
- D** Fondation granulaire 0 à 20 mm - 0 à 3/4 po densifiée - profondeur : 300 mm - 12 po minimum
- E** Sol en place
- F** Membrane géotextile

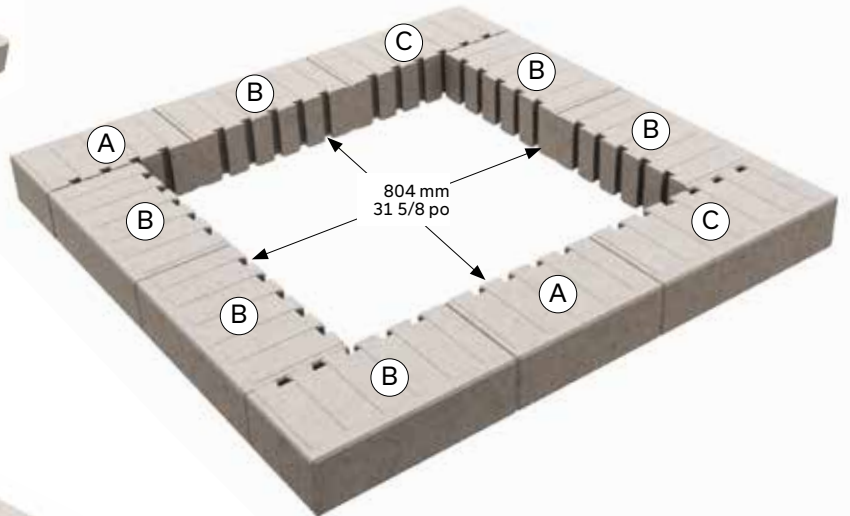
* Éléments non représentés dans les dessins

RÉALISATION D'UN COIN EXTÉRIEUR ET INTÉRIEUR



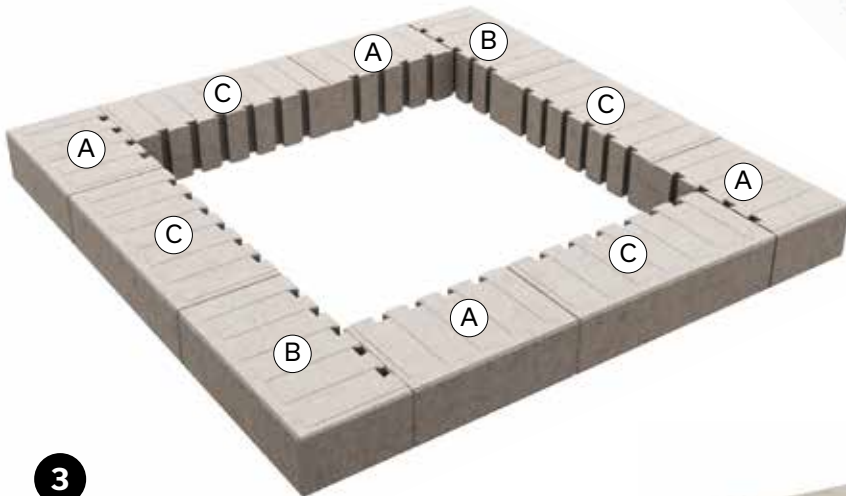
1

Débutez avec l'installation des modules de départ



2

2^e rangée : installez les modules du muret Urbano en suivant ce diagramme



3

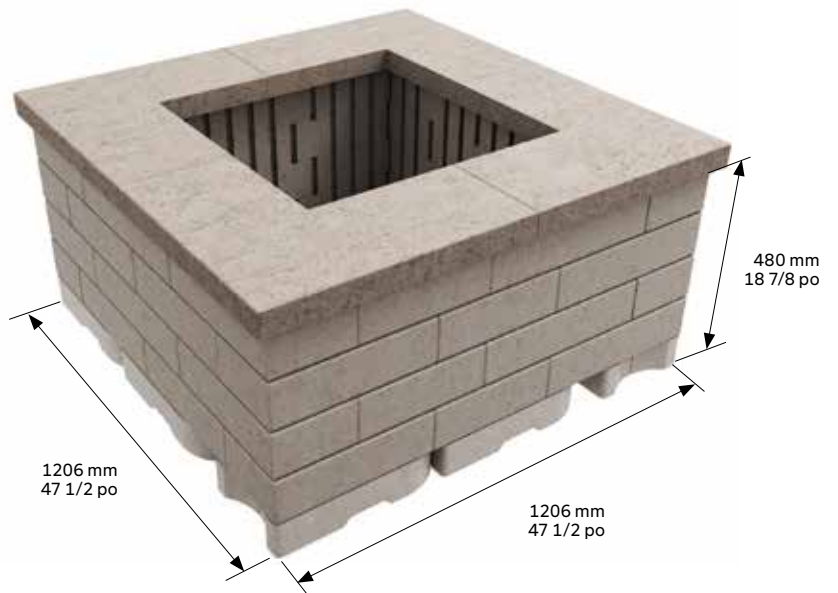
3^e rangée : procédez à l'installation en suivant ce diagramme

4

4^e rangée : procédez à l'installation en répétant le diagramme de la 2^e rangée

5

5^e rangée : procédez à l'installation en répétant le diagramme de la 3^e rangée



6

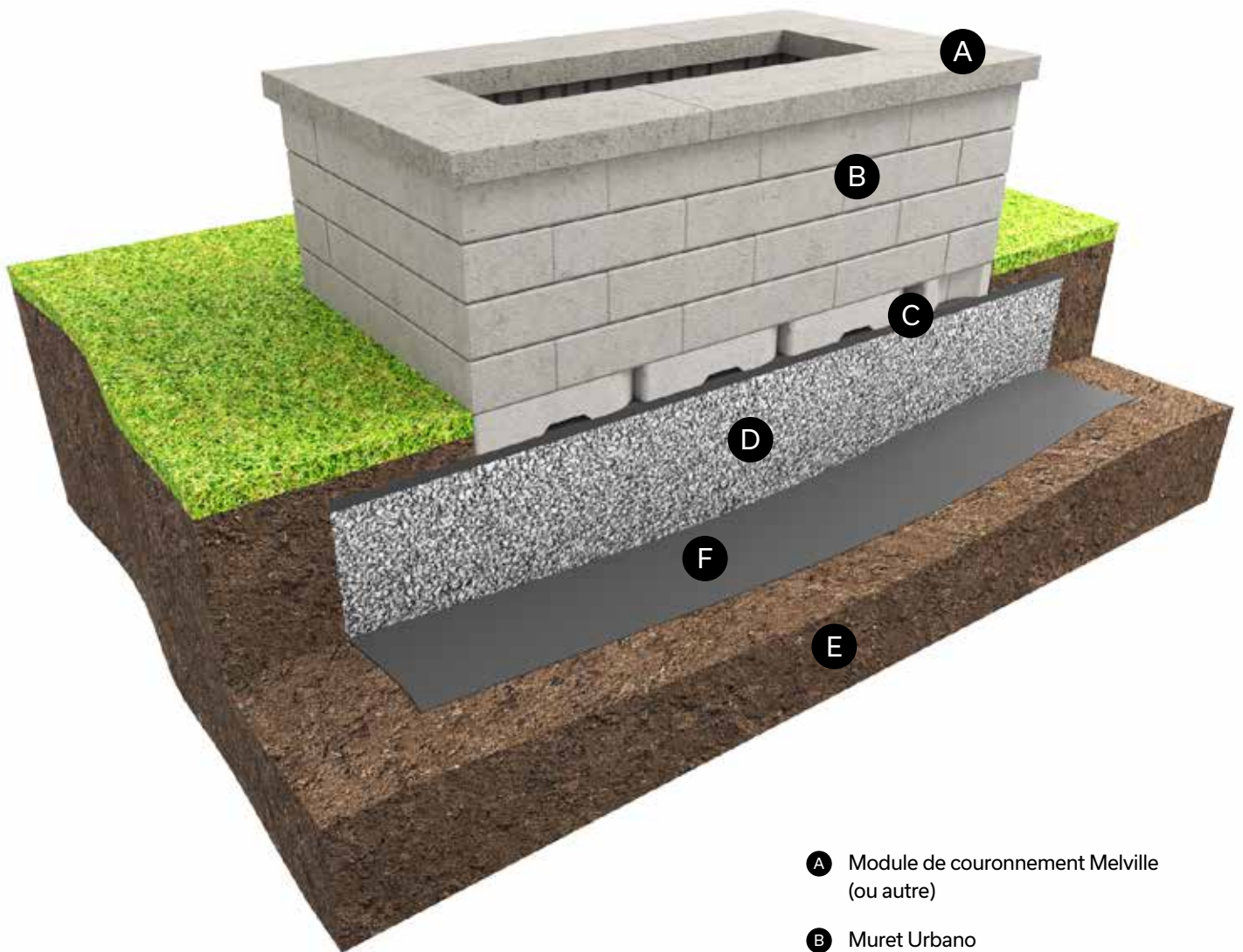
Complétez votre foyer avec des couronnements Melville 60

RÉALISATION D'UN FOYER RECTANGULAIRE

Le format rectangulaire est principalement dédié à un foyer au gaz propane, gaz naturel ou à l'éthanol. Ses dimensions devront être adaptées selon le type de foyer sélectionné. Nous vous recommandons de vous renseigner auprès d'un détaillant expert des foyers concernant les spécifications requises.

De plus, il faudra prévoir l'installation de conduits dans le sol pour acheminer les tuyaux de gaz ou même des fils électriques, si requis.

VUE ISOMÉTRIQUE



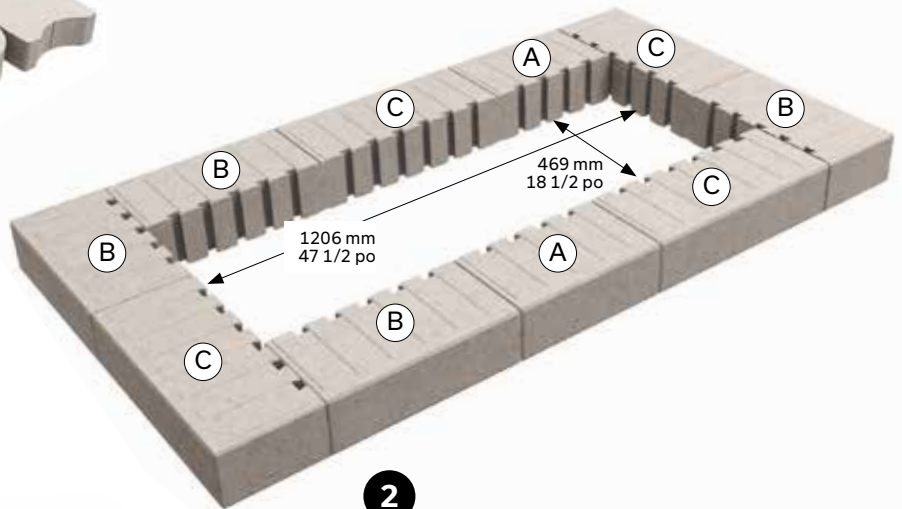
- A** Module de couronnement Melville (ou autre)
- B** Muret Urbano
- C** Lit de pose 25 mm - 1 po
- D** Fondation granulaire 0 à 20 mm - 0 à 3/4 po densifiée - profondeur : 300 mm - 12 po minimum
- E** Sol en place
- F** Membrane géotextile

FOYER CARRÉ - INSTALLATION DES MODULES



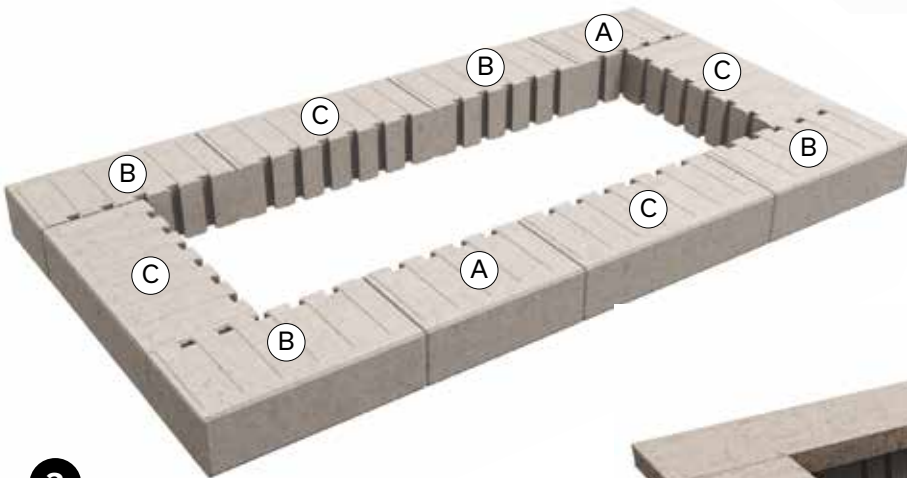
1

Débutez avec l'installation des modules de départ



2

2^e rangée : installez les modules du muret Urbano en suivant ce diagramme

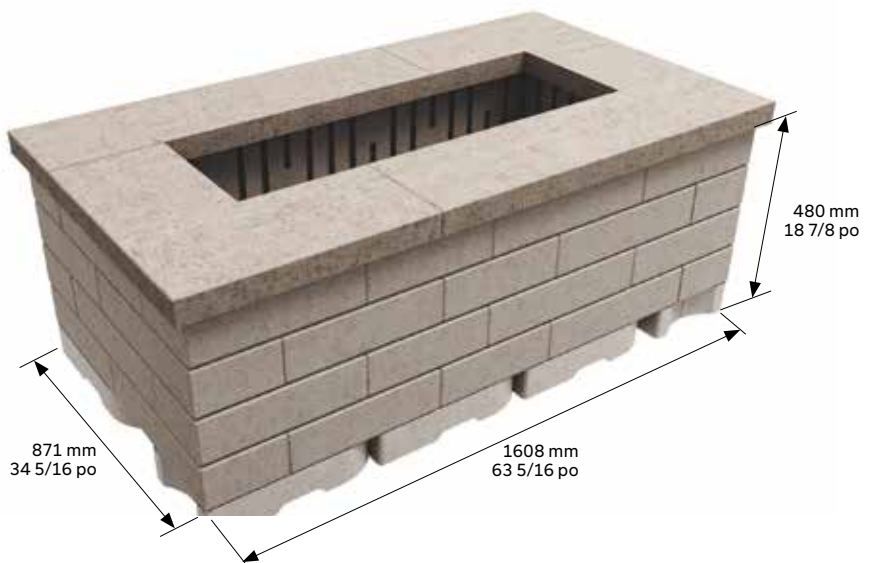


3

3^e rangée : procédez à l'installation en suivant ce diagramme

4

4^e rangée : procédez à l'installation en répétant le diagramme de la 2^e rangée



5

5^e rangée : procédez à l'installation en répétant le diagramme de la 3^e rangée

6

Complétez votre foyer avec des couronnements Melville 60

Muret Vario

DESCRIPTION



Le muret Vario est le produit pour tous vos projets et se distingue par sa simplicité d'installation. Posez un bloc, glissez-en un autre sur celui-ci, et ainsi de suite. Résultat ? Un muret moderne aux lignes épurées.

Polyvalent et novateur, ce produit permet entre autres de soutenir les jardins surélevés, de créer des espaces d'intimité et de construire des cuisines extérieures. Offert en deux hauteurs (90 ou 180 mm), le muret Vario s'agence parfaitement avec les marches et les installations modulaires.

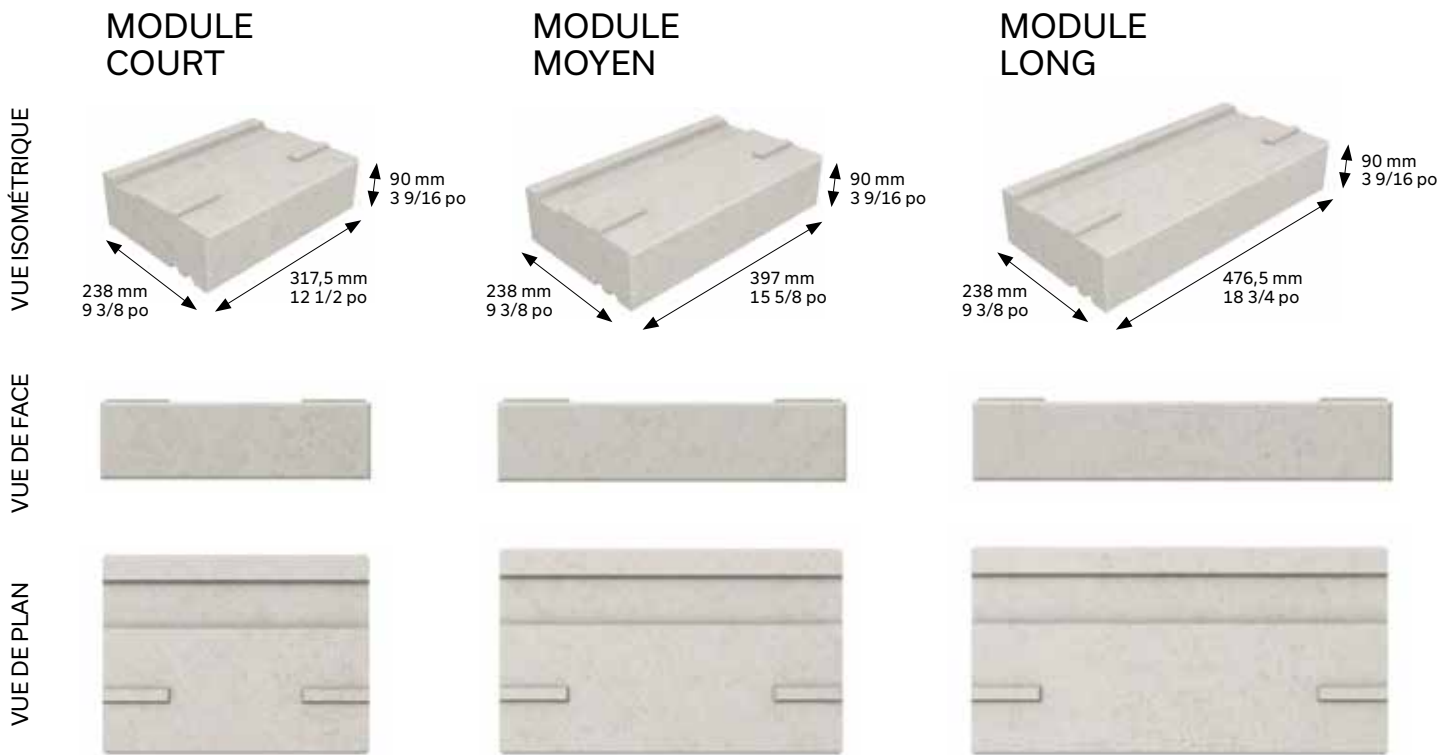
Notez que tous les modules sont double face, et qu'ils se trouvent tous (y compris les modules de coins) sur la même palette. Ses couleurs populaires s'harmonisent parfaitement aux nombreux couronnements de Permacon.

AVANTAGES :

- > Installation simple et rapide
- > Aucune quincaillerie nécessaire
- > Double-face sur toutes les unités
- > Hauteurs de 90 mm et 180 mm, idéales pour des marches et des installations modulaires
- > Coins intégrés dans la palette
- > Texture lisse
- > Couleurs tendance s'agencant avec les dalles, les pavés et les couronnements Permacon
- > Construisez des murets double-face, de soutènement, des jardins surélevés, des cuisines extérieures, et bien plus !

MURET VARIO 90 mm

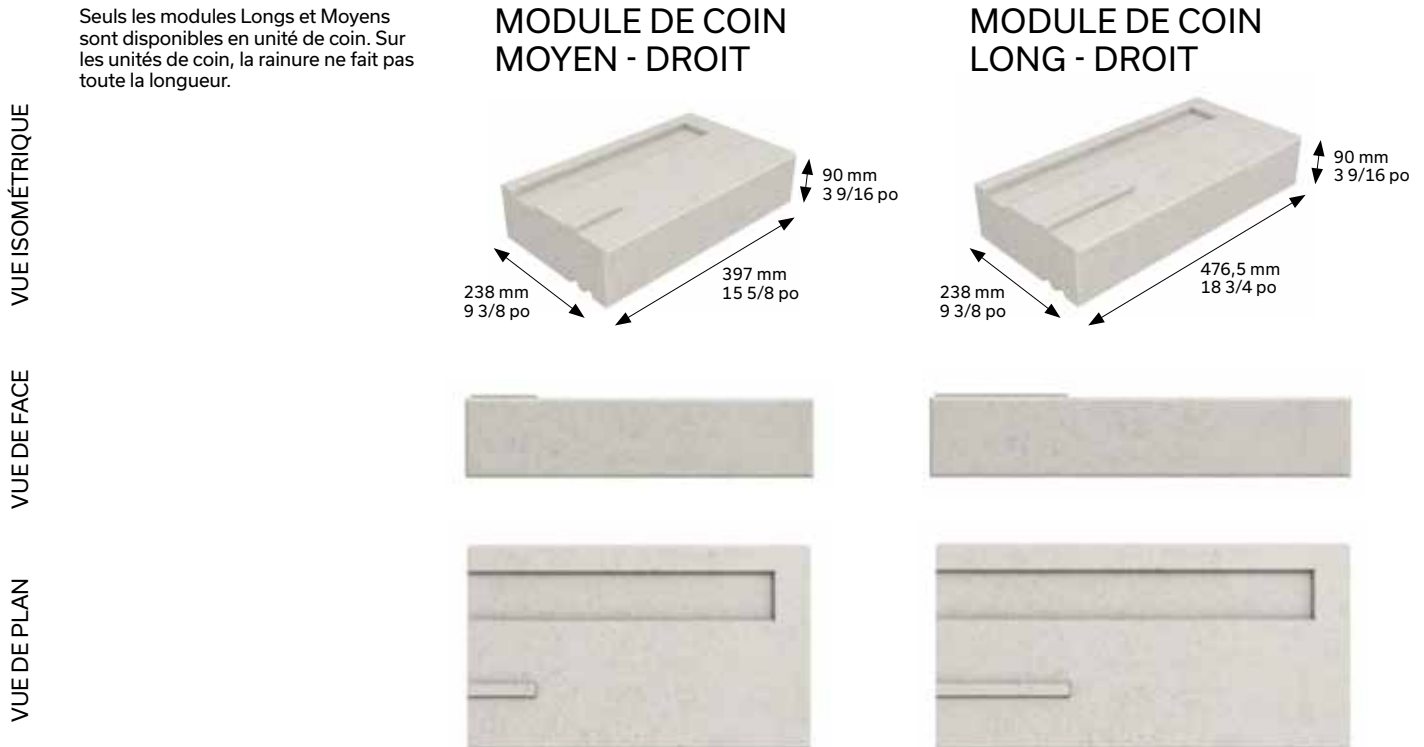
MODULES 90 mm



À noter que tous modules (Longs, Moyens, Courts et les coins) sont emballés sur la même palette.

MODULES DE COIN DROIT 90 mm

Seuls les modules Longs et Moyens sont disponibles en unité de coin. Sur les unités de coin, la rainure ne fait pas toute la longueur.

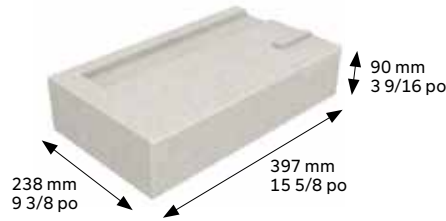


MODULES DE COIN GAUCHE 90 mm

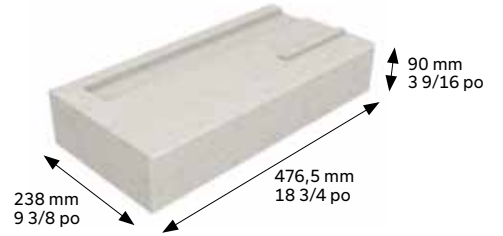
Seuls les modules Longs et Moyens sont disponibles en unité de coin. Sur les unités de coin, la rainure ne fait pas toute la longueur.

VUE ISOMÉTRIQUE

MODULE DE COIN MOYEN - GAUCHE



MODULE DE COIN LONG - GAUCHE



VUE DE FACE

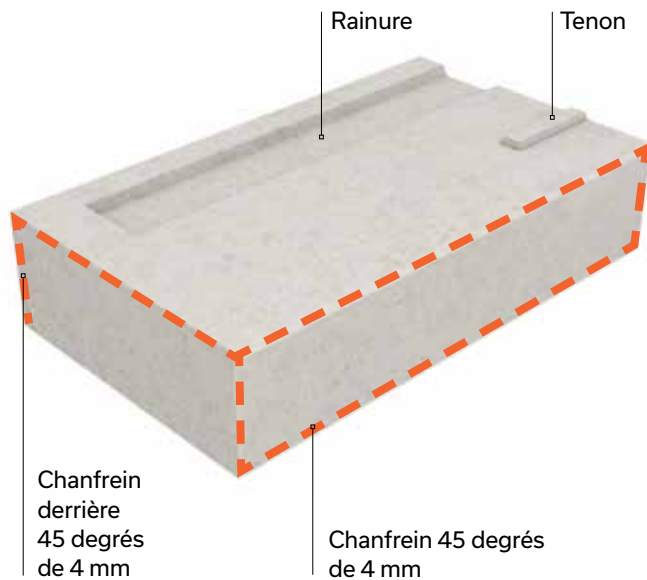


VUE DE PLAN

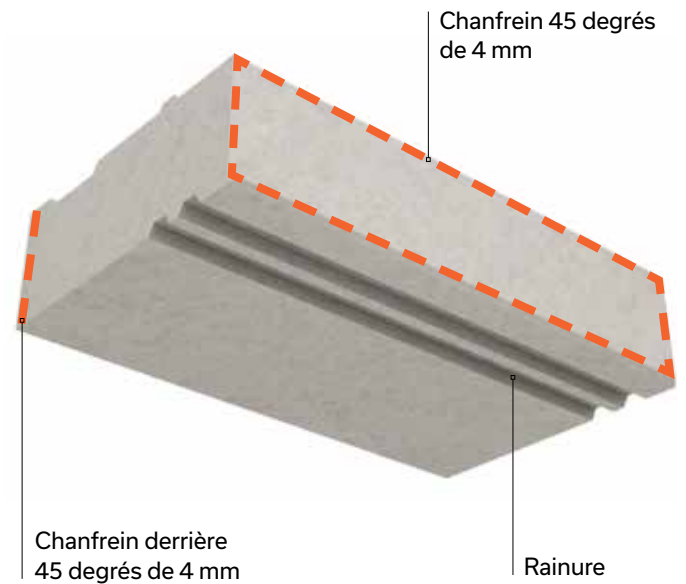


PRINCIPES DE BASE

Module de coin moyen gauche 90 mm



Module moyen dessous 90 mm



MURET VARIO 90 mm

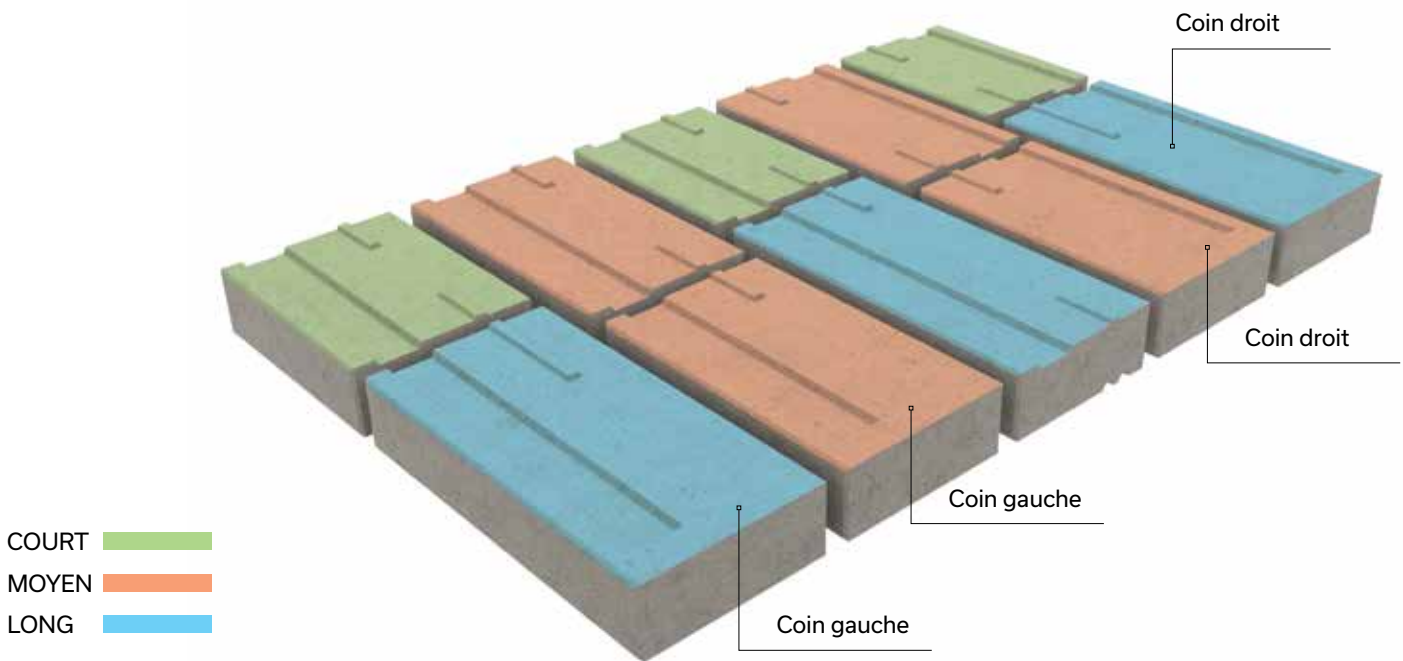
AJOUT D'UN COURONNEMENT AU MURET VARIO – DERNIER RANG

Au dernier rang du muret Vario, inverser l'unité pour avoir les tenons vers le bas. Puis, utiliser de l'adhésif à béton de type Techniseal pour coller le couronnement Permacon de votre choix.



RANG TYPE

4 coins intégrés à chaque rang : 1 long droit, 1 long gauche, 1 moyen droit, 1 moyen court



COURT ■
 MOYEN ■
 LONG ■

INFORMATIONS TECHNIQUES

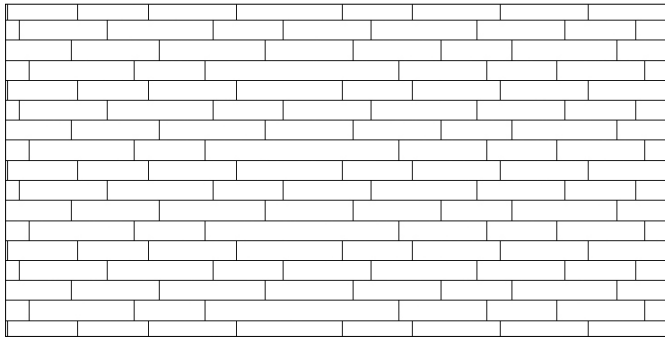
	HAUTEUR MAX pi	HAUTEUR MAX m	INCLINAISON degrés	QUANTITÉ pi ²	QUANTITÉ m ²
Incliné	3,56*	1,08*	9,46	Variable	Variable
Droit	2,33*	0,72*	—	Variable	Variable

* Les hauteurs indiquées sont les hauteurs maximales sans géogrid. Le muret Vario peut être installé avec des géogrids, permettant ainsi de construire des murs allant jusqu'à 2,7 m ou 8 3/4 pi de hauteur.

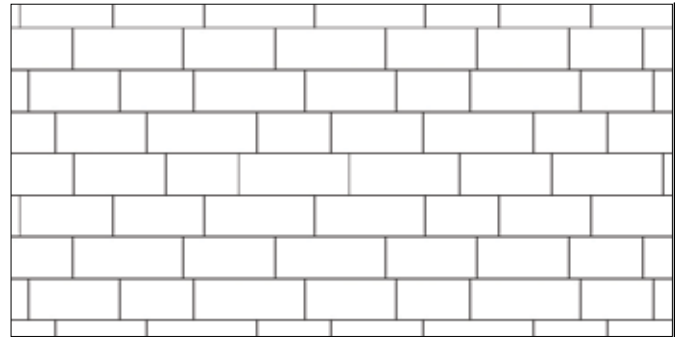
MURET VARIO 90 mm

MOTIFS DE POSE

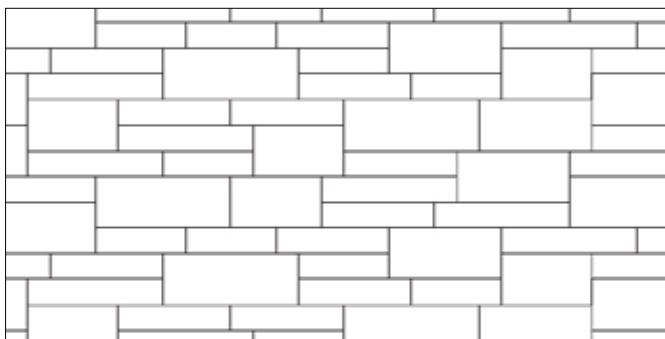
MOTIF LINÉAIRE - 100% VARIO 90



MOTIF LINÉAIRE - 100% VARIO 180



MOTIF MODULAIRE - 50% VARIO 90 ET 50% VARIO 180



RÉALISATION D'UN COIN EXTÉRIEUR ET INTÉRIEUR

Il est recommandé de toujours entreprendre la construction d'un muret de soutènement par un coin pour éviter les coupes et un alignement de joints verticaux d'un rang à l'autre. Il est conseillé de coller les unités de coin entre eux avec de la colle à béton Techniseal pour assurer une stabilité accrue.



VUE ISOMÉTRIQUE - COIN EXTÉRIEUR



VUE ISOMÉTRIQUE - COIN INTÉRIEUR

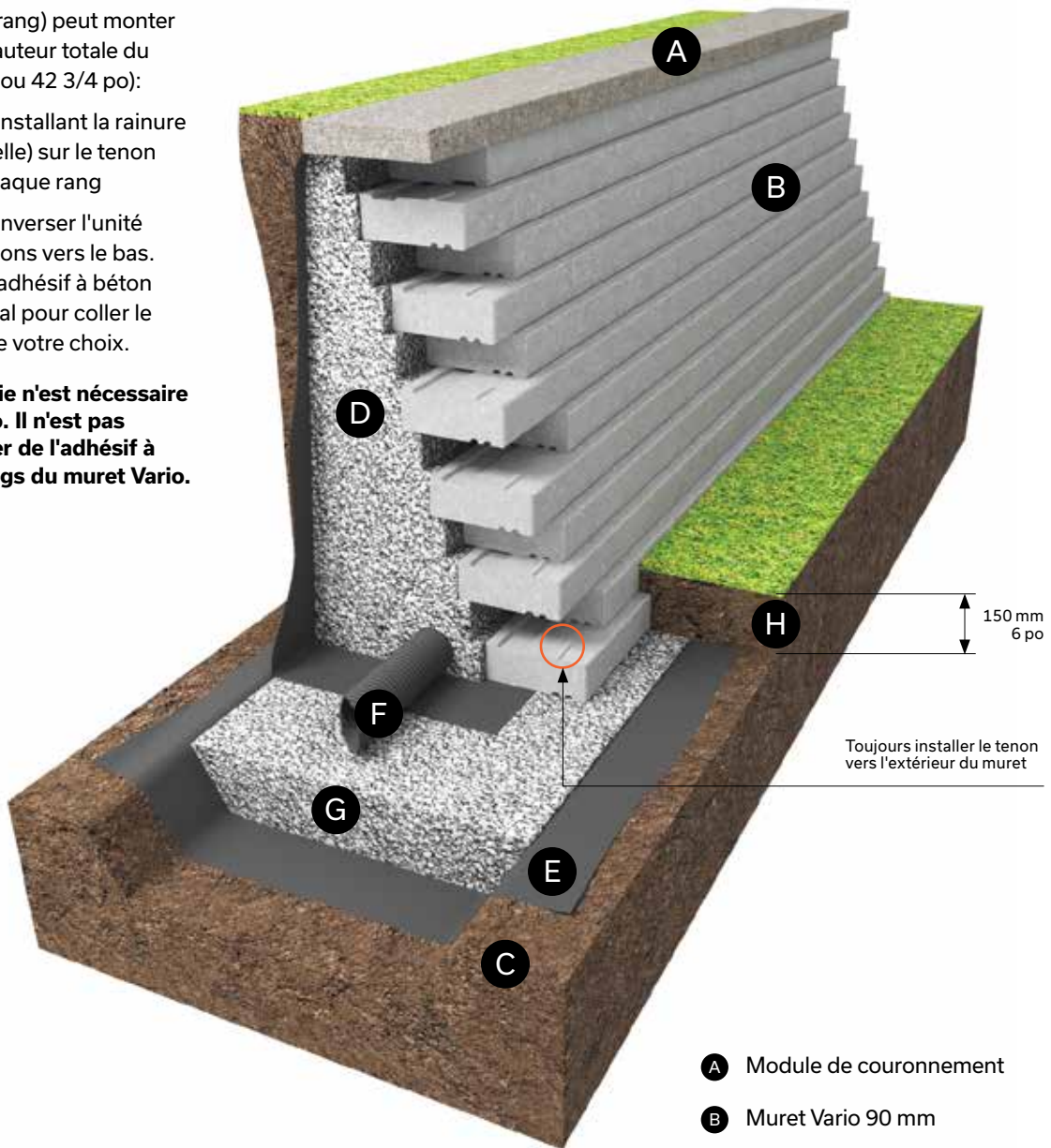
MURET VARIO 90 mm

COUPE-TYPE - MURET INCLINÉ

Le muret Vario 90 mm en installation à recul (30 mm par rang) peut monter jusqu'à 12 rangs (hauteur totale du muret de 1080 mm ou 42 3/4 po):

- > Créer le recul en installant la rainure extérieures (femelle) sur le tenon (mâle), et ce, à chaque rang
- > Au dernier rang, inverser l'unité pour avoir les tenons vers le bas. Puis, utiliser de l'adhésif à béton de type Techniseal pour coller le couronnement de votre choix.

Aucune quincaillerie n'est nécessaire avec le muret Vario. Il n'est pas nécessaire d'utiliser de l'adhésif à béton entre les rangs du muret Vario.

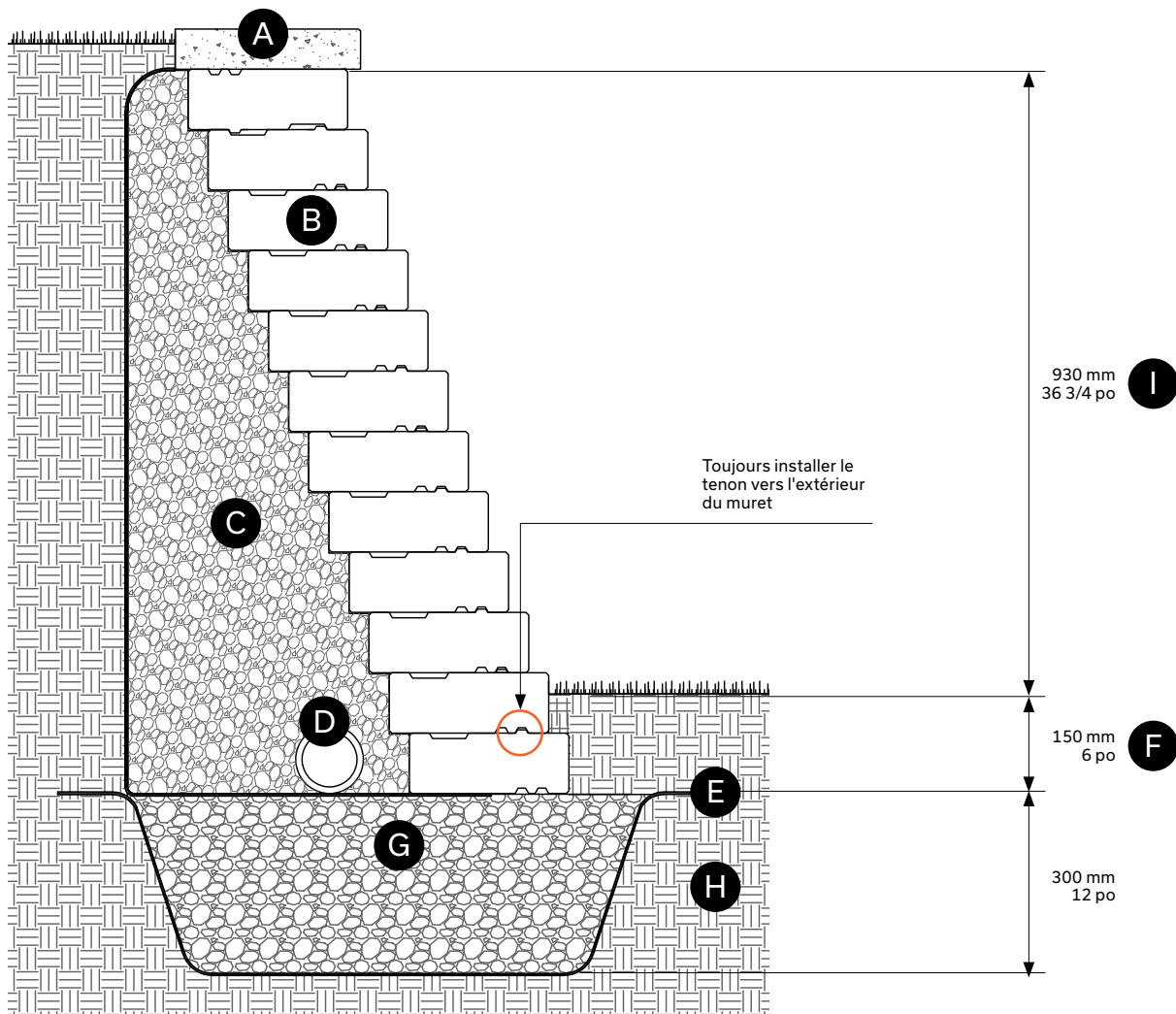


VUE ISOMÉTRIQUE

- A** Module de couronnement
- B** Muret Vario 90 mm
- C** Sol non remanié
- D** Pierre nette 20 mm - 3/4 po
profondeur : 300 mm - 12 po minimum
- E** Membrane géotextile
- F** Drain perforé 100 mm Ø - 4 po raccordé
aux services
- G** Fondation granulaire 0 à 20 mm -
0 à 3/4 po densifiée - profondeur :
300 mm - 12 po minimum
- H** Enfouissement minimum 150 mm - 6 po

Les hauteurs maximales des murs de gravité supposent qu'il n'y a pas de pentes ou de surcharges derrière le mur, et que le mur retient du sable ou du gravier net ($\phi = 34$ degrés, $\gamma = 19$ kN/m³)²

COUPE-TYPE - MURET GRAVITAIRE INCLINÉ



- Ⓐ Module de couronnement
- Ⓑ Muret Vario 90 mm
- Ⓒ Pierre nette 20 mm - 3/4 po - profondeur : 300 mm - 12 po min.
- Ⓓ Drain perforé 100 mm Ø - 4 po raccordé aux services
- Ⓔ Membrane géotextile
- Ⓕ Enfouissement minimum 150 mm - 6 po
- Ⓖ Fondation granulaire 0 à 20 mm - 0 à 3/4 po densifiée profondeur : 300 mm - 12 po minimum
- Ⓗ Sol non remanié
- Ⓘ Hauteur maximale sans surcharges ni pentes à l'arrière du mur excluant la partie enfouie et le couronnement

Les hauteurs maximales des murs de gravité supposent qu'il n'y a pas de pentes ou de surcharges derrière le mur, et que le mur retient du sable ou du gravier net ($\phi = 34$ degrés, $\gamma = 19 \text{ kN/m}^3$)²

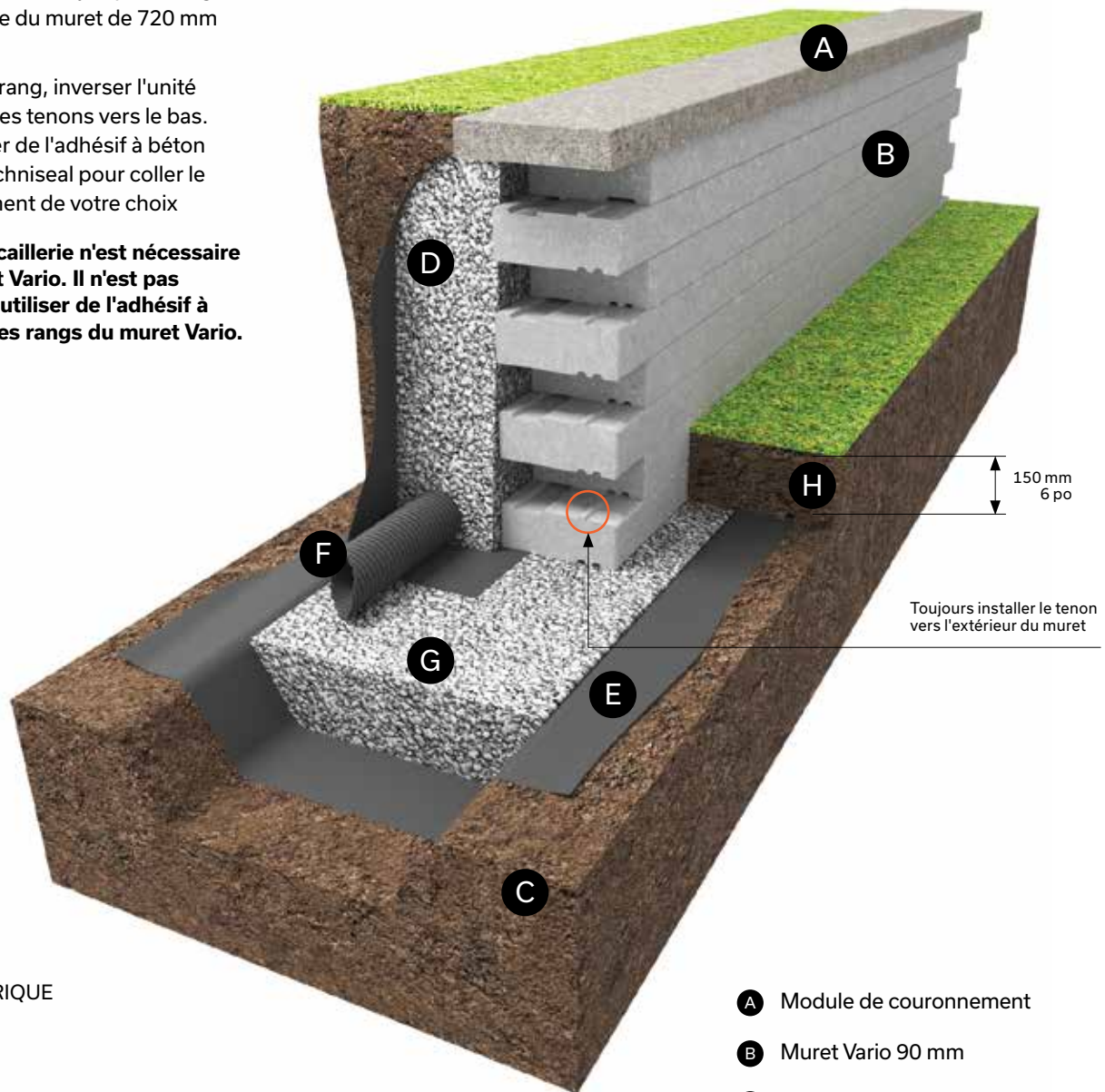
MURET VARIO 90 mm

COUPE-TYPE - MURET VERTICAL

Le muret Vario 90 mm en installation verticale peut monter jusqu'à 8 rangs (hauteur totale du muret de 720 mm ou 28 po)

> Au dernier rang, inverser l'unité pour avoir les tenons vers le bas. Puis, utiliser de l'adhésif à béton de type Techniseal pour coller le couronnement de votre choix

Aucune quincaillerie n'est nécessaire avec le muret Vario. Il n'est pas nécessaire d'utiliser de l'adhésif à béton entre les rangs du muret Vario.

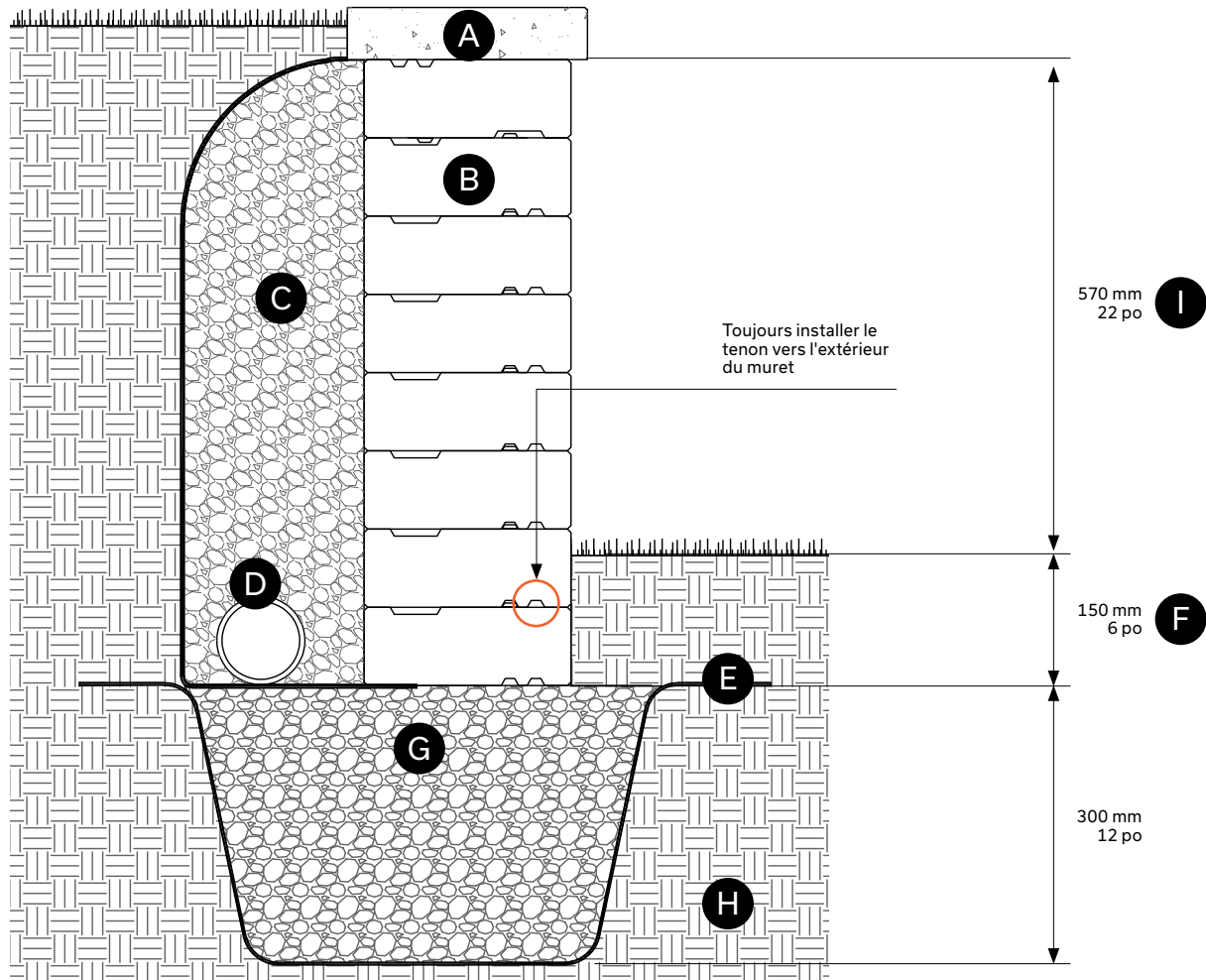


VUE ISOMÉTRIQUE

- Ⓐ Module de couronnement
- Ⓑ Muret Vario 90 mm
- Ⓒ Sol non remanié
- Ⓓ Pierre nette 20 mm - 3/4 po
profondeur : 300 mm - 12 po minimum
- Ⓔ Membrane géotextile
- Ⓕ Drain perforé 100 mm Ø - 4 po raccordé
aux services
- Ⓖ Fondation granulaire 0 à 20 mm -
0 à 3/4 po densifiée - profondeur :
300 mm - 12 po minimum
- Ⓗ Enfouissement minimum 150 mm - 6 po

Les hauteurs maximales des murs de gravité supposent qu'il n'y a pas de pentes ou de surcharges derrière le mur, et que le mur retient du sable ou du gravier net ($\phi = 34$ degrés, $\gamma = 19$ kN/m³)²

COUPE-TYPE - MURET GRAVITAIRE VERTICAL



- Ⓐ Module de couronnement
- Ⓑ Muret Vario 90 mm
- Ⓒ Pierre nette 20 mm - 3/4 po - profondeur : 300 mm - 12 po min.
- Ⓓ Drain perforé 100 mm Ø - 4 po raccordé aux services
- Ⓔ Membrane géotextile
- Ⓕ Enfouissement minimum 150 mm - 6 po
- Ⓖ Fondation granulaire 0 à 20 mm - 0 à 3/4 po densifiée profondeur : 300 mm - 12 po minimum
- Ⓗ Sol non remanié
- Ⓘ Hauteur maximale sans surcharges ni pentes à l'arrière du mur excluant la partie enfouie et le couronnement

Les hauteurs maximales des murs de gravité supposent qu'il n'y a pas de pentes ou de surcharges derrière le mur, et que le mur retient du sable ou du gravier net ($\phi = 34$ degrés, $\gamma = 19 \text{ kN/m}^3$)²

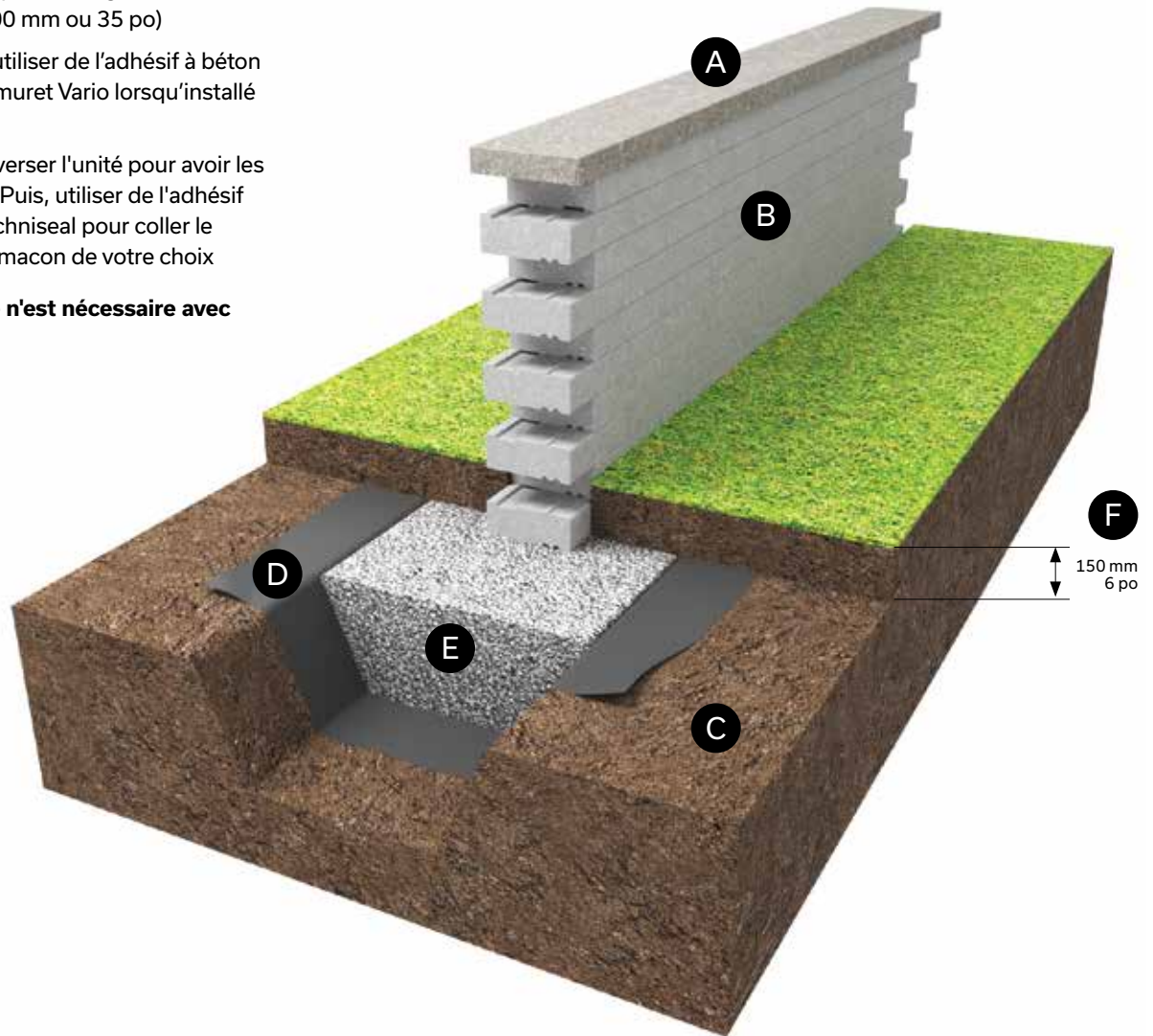
MURET VARIO 90 mm

COUPE-TYPE - MURET DOUBLE-FACE

Le muret Vario 90 mm en installation double-face peut monter jusqu'à 10 rangs (hauteur totale du muret de 900 mm ou 35 po)

- > Il est nécessaire d'utiliser de l'adhésif à béton entre les rangs du muret Vario lorsqu'il est installé en double-face
- > Au dernier rang, inverser l'unité pour avoir les tenons vers le bas. Puis, utiliser de l'adhésif à béton de type Techniseal pour coller le couronnement Permacon de votre choix

Aucune quincaillerie n'est nécessaire avec le muret Vario.

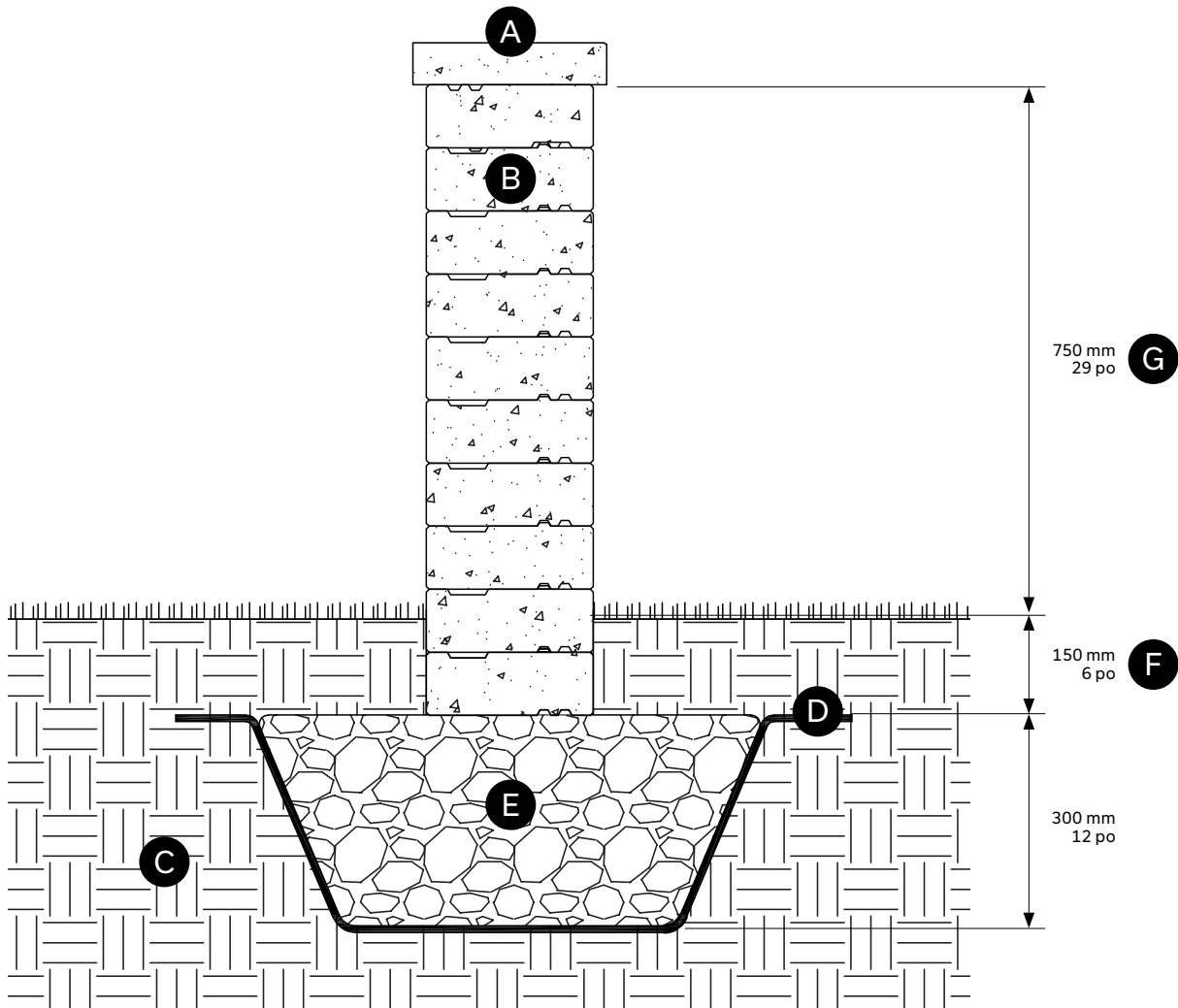


VUE ISOMÉTRIQUE

- A** Module de couronnement
- B** Muret Vario 90 mm
- C** Sol non remanié
- D** Membrane géotextile
- E** Fondation granulaire 0 à 20 mm - 0 à 3/4 po densifiée - profondeur : 300 mm - 12 po minimum
- F** Enfouissement minimum 150 mm - 6 po

Les hauteurs maximales des murs doubles-faces supposent que le muret Vario ne retient aucun sol ni surcharge.

COUPE-TYPE - MURET DOUBLE-FACE



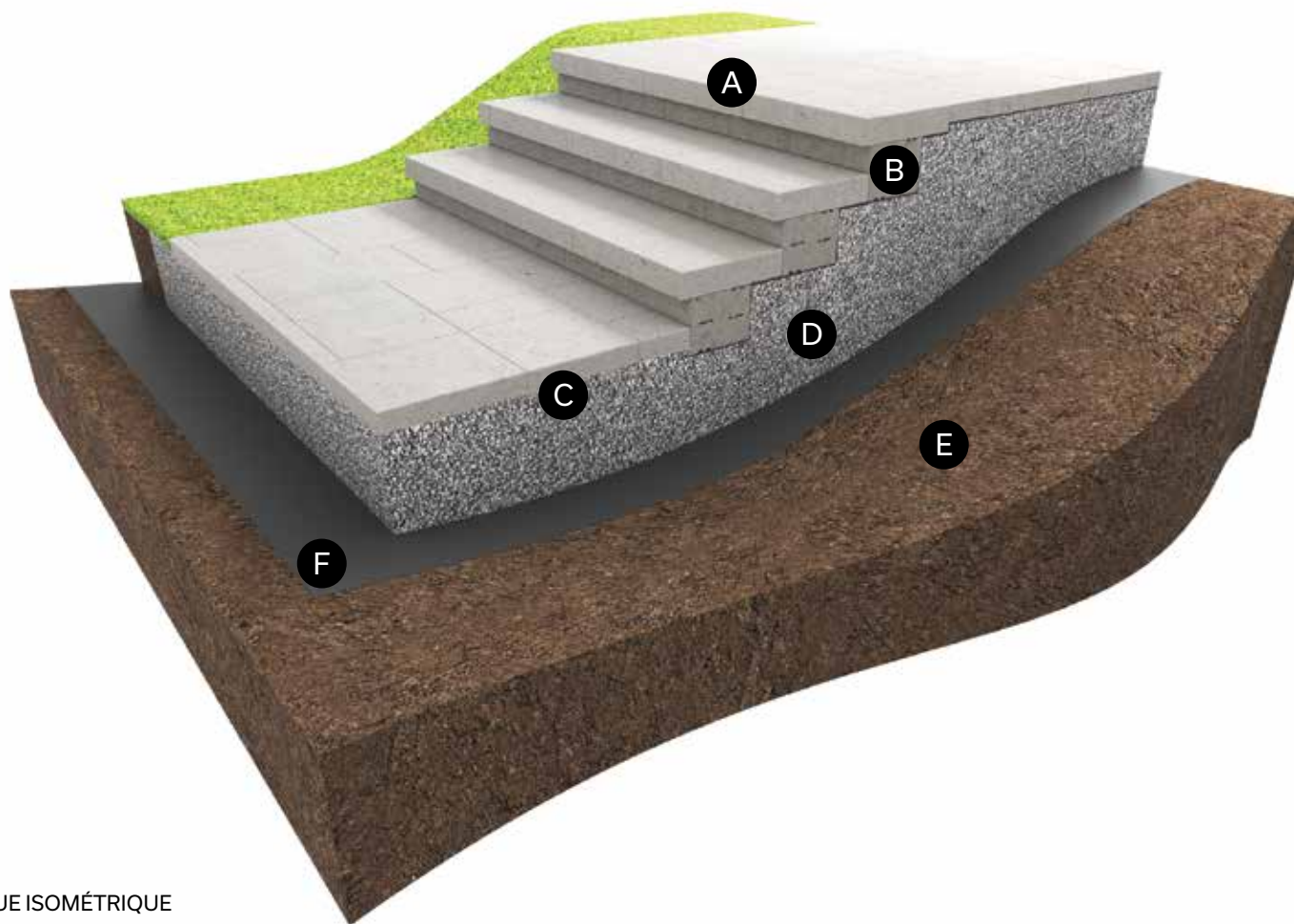
- Ⓐ Module de couronnement
- Ⓑ Muret Vario 90 mm
- Ⓒ Sol non remanié
- Ⓓ Membrane géotextile
- Ⓔ Fondation granulaire 0 à 20 mm - 0 à 3/4 po densifiée
profondeur : 300 mm - 12 po minimum
- Ⓕ Enfouissement minimum 150 mm - 6 po
- Ⓖ Hauteur maximale sans sol à l'arrière du mur excluant
la partie enfouie et le couronnement

COUPE-TYPE - RÉALISATION DES MARCHES MURET VARIO

Pour réaliser des escaliers, installez la marche Melville Plus 90 combinée avec les modules du muret Vario utilisés comme contremarche, selon le détail suivant :

Au rang sorti du sol, inverser l'unité pour avoir les tenons vers le bas. Puis, utiliser de l'adhésif à béton de type Techniseal pour coller la marche.

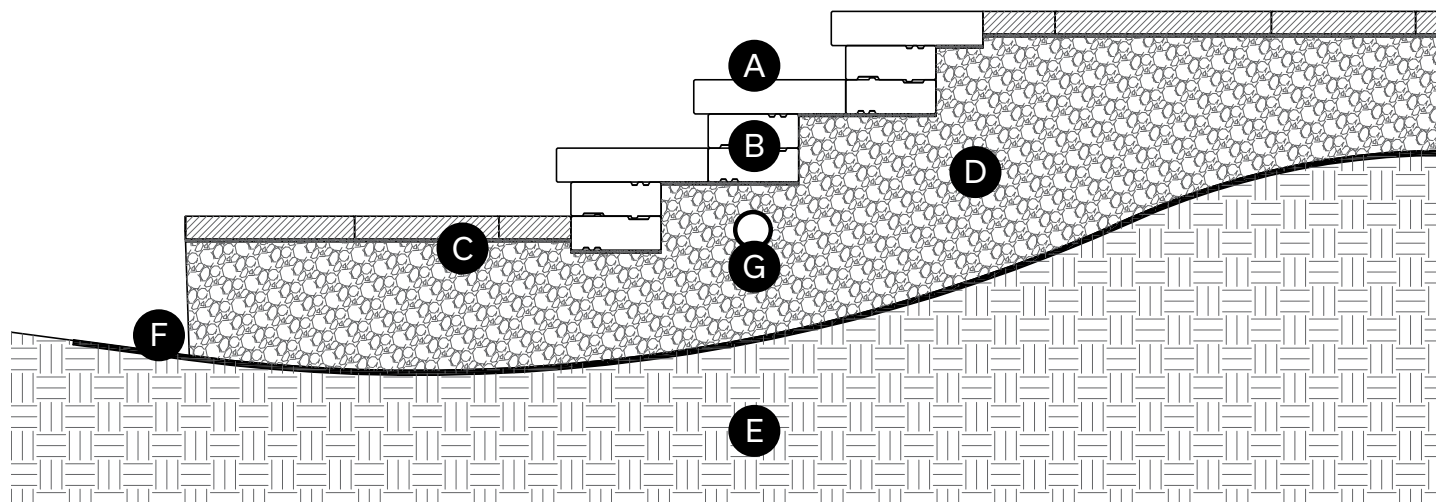
Aucune quincaillerie n'est nécessaire avec le muret Vario. Il n'est pas nécessaire d'utiliser de l'adhésif à béton entre les rangs du muret Vario.



VUE ISOMÉTRIQUE

- Ⓐ Module de marche Melville Plus 90
- Ⓑ Muret Vario 90 mm
- Ⓒ Lit de pose 25 mm - 1 po
- Ⓓ Fondation granulaire 0 à 20 mm - 0 à 3/4 po densifiée, 300 mm - 12 po minimum
- Ⓔ Sol non remanié
- Ⓕ Membrane géotextile

COUPE-TYPE - INSTALLATION DE MARCHES



- A Module de marche Melville Plus 90
- B Muret Vario 90 mm
- C Lit de pose 25 mm - 1 po
- D Fondation granulaire 0 à 20 mm -
0 à 3/4 po densifiée, 300 mm - 12 po
minimum
- E Sol non remanié
- F Membrane géotextile
- G Drain perforé 100 mm Ø - 4 po raccordé
aux services

MURET INCLINÉ 12 RANGS – AVEC SURCHARGE, SANS PENTE

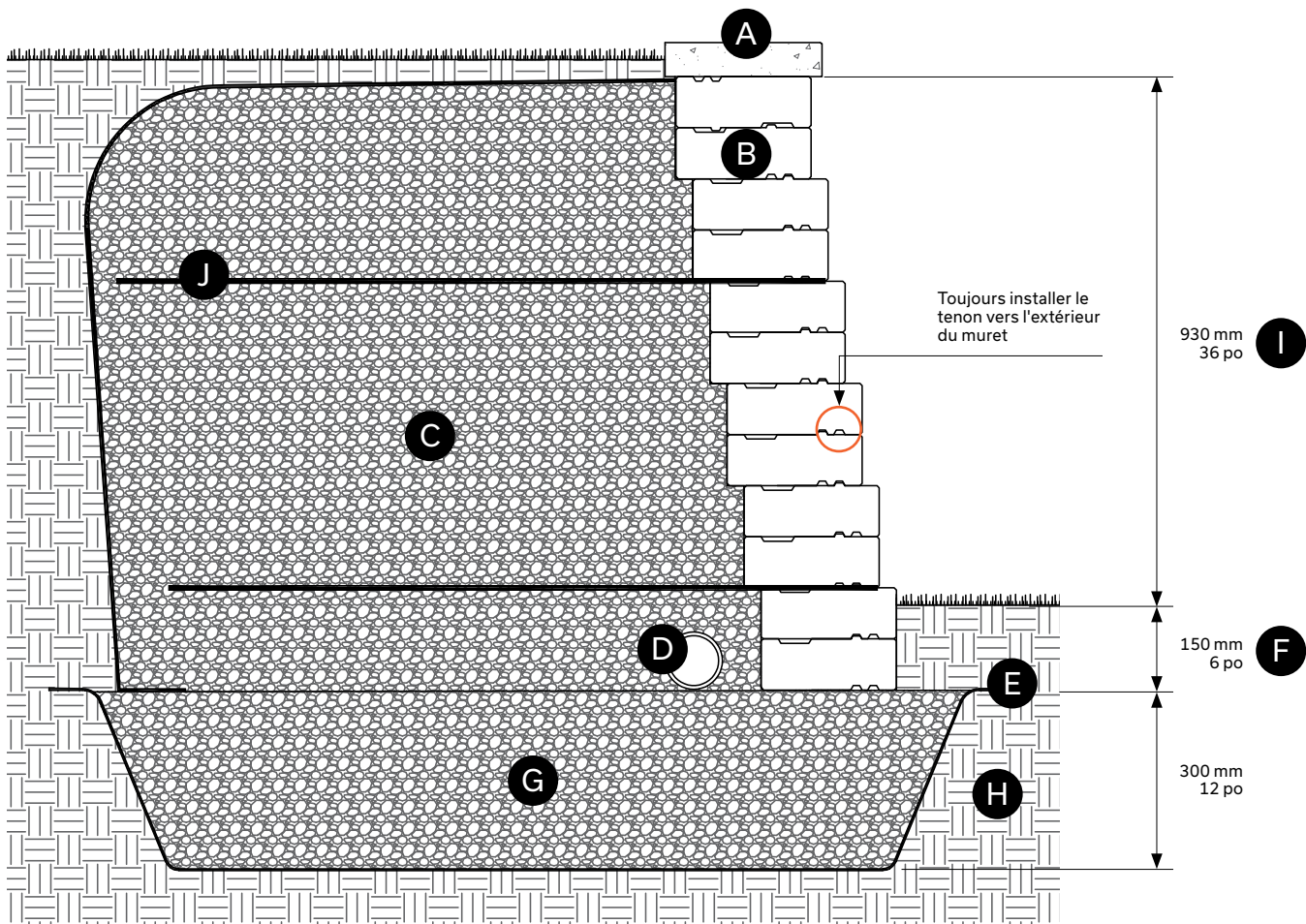
Muret Vario 90 mm à recul avec géogrille – 12 rangs (hauteur totale du muret de 1080 mm ou 42 po). Avec surcharge (5 kPa), sans pente.

- > Installer les unités du muret Vario 90 mm en pair : créer un recul de 30 mm en suivant les rainures et tenons à chaque 2 unités du muret Vario 90 mm
- > Créer le recul en installant la rainure extérieure (femelle) sur le tenon (mâle), et ce, à chaque deux rangs
- > Toujours avoir le tenon du même côté, vers l'extérieur du muret
- > Ajouter une géogrille de 1250 mm de long (50 po). La géogrille tient entre le tenon et les rainures. Modèle recommandé : Miragrid 2XT
- > Au dernier rang, inverser l'unité pour avoir les tenons vers le bas. Puis, utiliser de l'adhésif à béton de type Techniseal pour coller le couronnement de votre choix.

Il n'est pas nécessaire d'utiliser de l'adhésif de construction entre les rangs du muret Vario.

Les hauteurs maximales des murs supposent qu'il y a une surcharge de 5 kPa et aucune pente derrière le mur, et que le mur retient du sable ou du gravier net ($\phi = 34$ degrés, $\gamma = 19$ kN/m³).

COUPE-TYPE - MURET INCLINÉ 12 RANGS - AVEC SURCHARGE, SANS PENTE



- A** Module de couronnement
- B** Muret Vario 90 mm (angle de recul : 9,46 degrés, 150 mm)
- C** Pierre nette 20 mm - 3/4 po - Profondeur: 1400 mm - 55 po minimum
- D** Drain perforé 100 mm Ø - 4 po raccordé aux services
- E** Membrane géotextile
- F** Enfouissement minimum 150 mm - 6 po
- G** Fondation granulaire 0 à 20 mm - 0 à 3/4 po densifiée profondeur : 300 mm - 12 po minimum
- H** Sol non remanié
- I** Hauteur maximale avec surcharge (5 kPa) et sans pente à l'arrière du mur excluant la partie enfouie et le couronnement
- J** Géogrille 1250 mm - 50 po

MURET INCLINÉ 18 RANGS – AVEC SURCHARGE, SANS PENTE

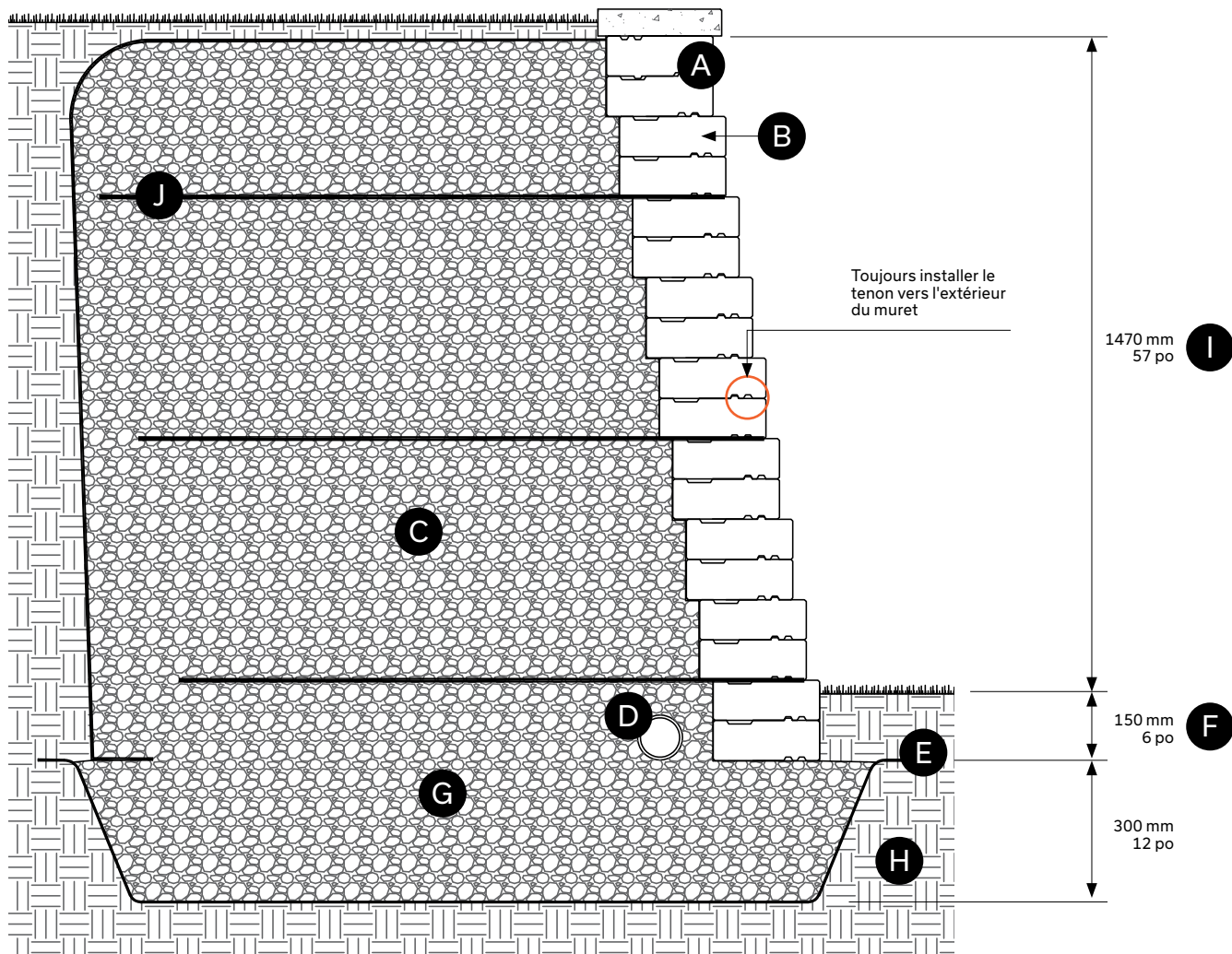
Muret Vario 90 mm à recul avec géogrille – 18 rangs (hauteur totale du muret de 1620 mm ou 63 po). Avec surcharge (5 kPa), sans pente.

- > Installer les unités du muret Vario 90 mm en pair : créer un recul de 30 mm en suivant les rainures et tenons à chaque 2 unités du muret Vario 90 mm
- > Créer le recul en installant la rainure extérieure (femelle) sur le tenon (mâle), et ce, à chaque deux rangs
- > Toujours avoir le tenon du même côté, vers l'extérieur du muret
- > Ajouter une géogrille de 1250 mm de long (50 po). La géogrille tient entre le tenon et les rainures. Modèle recommandé : Miragrid 2XT
- > Au dernier rang, inverser l'unité pour avoir les tenons vers le bas. Puis, utiliser de l'adhésif à béton de type Techniseal pour coller le couronnement de votre choix.

Il n'est pas nécessaire d'utiliser de l'adhésif de construction entre les rangs du muret Vario.

Les hauteurs maximales des murs supposent qu'il y a une surcharge de 5 kPa et aucune pente derrière le mur, et que le mur retient du sable ou du gravier net ($\phi = 34$ degrés, $\gamma = 19$ kN/m³).

COUPE-TYPE - MURET INCLINÉ 18 RANGS - AVEC SURCHAGE, SANS PENTE



- A** Module de couronnement
- B** Muret Vario 90 mm (angle de recul : 9,46 degrés, 240 mm)
- C** Pierre nette 20 mm - 3/4 po - Profondeur: 1490 mm - 59 po minimum
- D** Drain perforé 100 mm Ø - 4 po raccordé aux services
- E** Membrane géotextile
- F** Enfouissement minimum 150 mm - 6 po
- G** Fondation granulaire 0 à 20 mm - 0 à 3/4 po densifiée profondeur : 300 mm - 12 po minimum
- H** Sol non remanié
- I** Hauteur maximale avec surcharge (5 kPa) et sans pente à l'arrière du mur excluant la partie enfouie et le couronnement
- J** Géogrille 1250 mm - 50 po

MURET INCLINÉ 24 RANGS – AVEC SURCHARGE, SANS PENTE

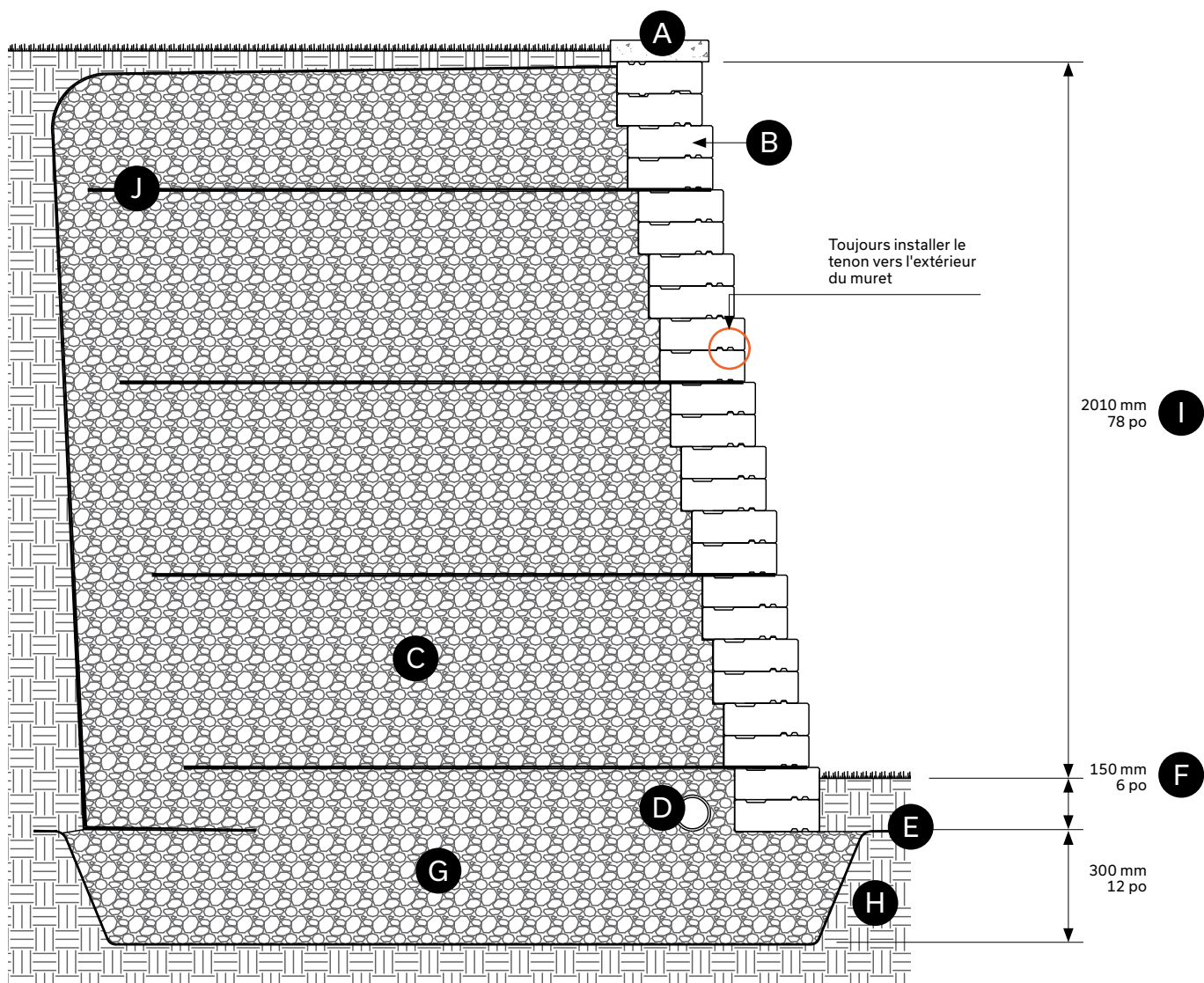
Muret Vario 180 mm à recul avec géogrille – 24 rangs (hauteur totale du muret de 2160 mm ou 84 po). Avec surcharge (5 kPa), sans pente.

- > Installer les unités du muret Vario 90 mm en pair : créer un recul de 30 mm en suivant les rainures et tenons à chaque 2 unités du muret Vario 90 mm
- > Créer le recul en installant la rainure extérieure (femelle) sur le tenon (mâle), et ce, à chaque deux rangs
- > Toujours avoir le tenon du même côté, vers l'extérieur du muret
- > Ajouter une géogrille de 1550 mm de long (61 po). La géogrille tient entre le tenon et les rainures. Modèle recommandé : Miragrid 2XT
- > Au dernier rang, inverser l'unité pour avoir les tenons vers le bas. Puis, utiliser de l'adhésif à béton de type Techniseal pour coller le couronnement de votre choix.

Il n'est pas nécessaire d'utiliser de l'adhésif de construction entre les rangs du muret Vario.

Les hauteurs maximales des murs supposent qu'il y a une surcharge de 5 kPa et aucune pente derrière le mur, et que le mur retient du sable ou du gravier net ($\phi = 34$ degrés, $\gamma = 19$ kN/m³).

COUPE-TYPE - MURET INCLINÉ 24 RANGS - AVEC SURCHARGE, SANS PENTE



- A** Module de couronnement
- B** Muret Vario 90 mm (angle de recul : 9,46 degrés, 330 mm)
- C** Pierre nette 20 mm - 3/4 po - Profondeur: 1880 mm - 74 po minimum
- D** Drain perforé 100 mm Ø - 4 po raccordé aux services
- E** Membrane géotextile
- F** Enfouissement minimum 150 mm - 6 po
- G** Fondation granulaire 0 à 20 mm - 0 à 3/4 po densifiée profondeur : 300 mm - 12 po minimum
- H** Sol non remanié
- I** Hauteur maximale avec surcharge (5 kPa) et sans pente à l'arrière du mur excluant la partie enfouie et le couronnement
- J** Géogrille 1550 mm - 61 po

MURET INCLINÉ 30 RANGS – AVEC SURCHARGE, SANS PENTE

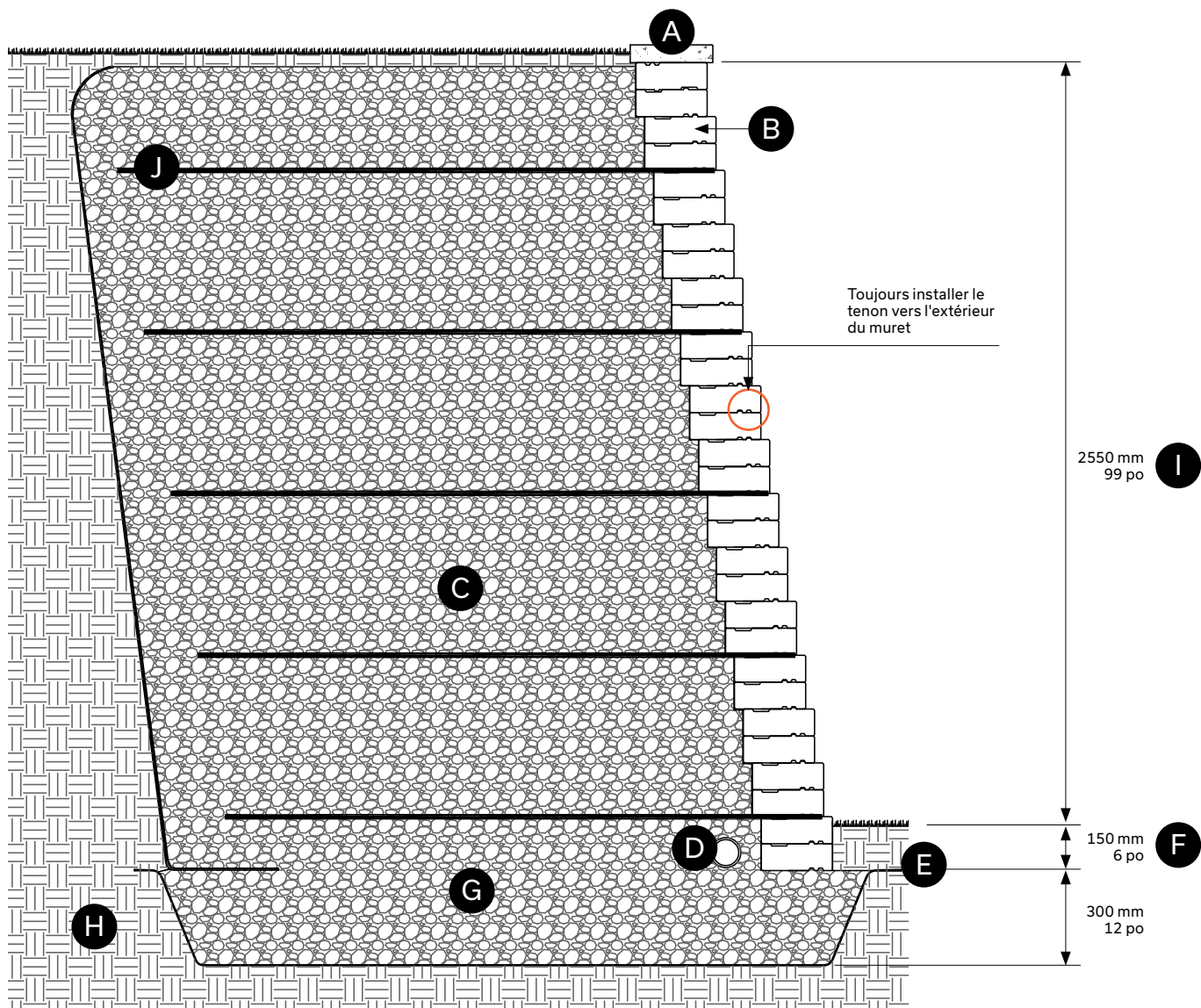
Muret Vario 180 mm à recul avec géogrille – 30 rangs (hauteur totale du muret de 2700 mm ou 105 po). Avec surcharge (5 kPa), sans pente.

- > Installer les unités du muret Vario 90 mm en pair : créer un recul de 30 mm en suivant les rainures et tenons à chaque 2 unités du muret Vario 90 mm
- > Créer le recul en installant la rainure extérieure (femelle) sur le tenon (mâle), et ce, à chaque deux rangs
- > Toujours avoir le tenon du même côté, vers l'extérieur du muret
- > Ajouter une géogrille de 1885 mm de long (74 po). La géogrille tient entre le tenon et les rainures. Modèle recommandé : Miragrid 2XT
- > Au dernier rang, inverser l'unité pour avoir les tenons vers le bas. Puis, utiliser de l'adhésif à béton de type Techniseal pour coller le couronnement de votre choix.

Il n'est pas nécessaire d'utiliser de l'adhésif de construction entre les rangs du muret Vario.

Les hauteurs maximales des murs supposent qu'il y a une surcharge de 5 kPa et aucune pente derrière le mur, et que le mur retient du sable ou du gravier net ($\phi = 34$ degrés, $\gamma = 19$ kN/m³).

COUPE-TYPE - MURET INCLINÉ 30 RANGS - AVEC SURCHARGE, SANS PENTE



- A** Module de couronnement
- B** Muret Vario 90 mm (angle de recul : 9,46 degrés, 420 mm)
- C** Pierre nette 20 mm - 3/4 po - Profondeur: 2270 mm - 89 po minimum
- D** Drain perforé 100 mm Ø - 4 po raccordé aux services
- E** Membrane géotextile
- F** Enfouissement minimum 150 mm - 6 po
- G** Fondation granulaire 0 à 20 mm - 0 à 3/4 po densifiée profondeur : 300 mm - 12 po minimum
- H** Sol non remanié
- I** Hauteur maximale avec surcharge (5 kPa) et sans pente à l'arrière du mur excluant la partie enfouie et le couronnement
- J** Géogrille 1885 mm - 74 po

MURET VERTICAL 12 RANGS – AVEC SURCHARGE, SANS PENTE

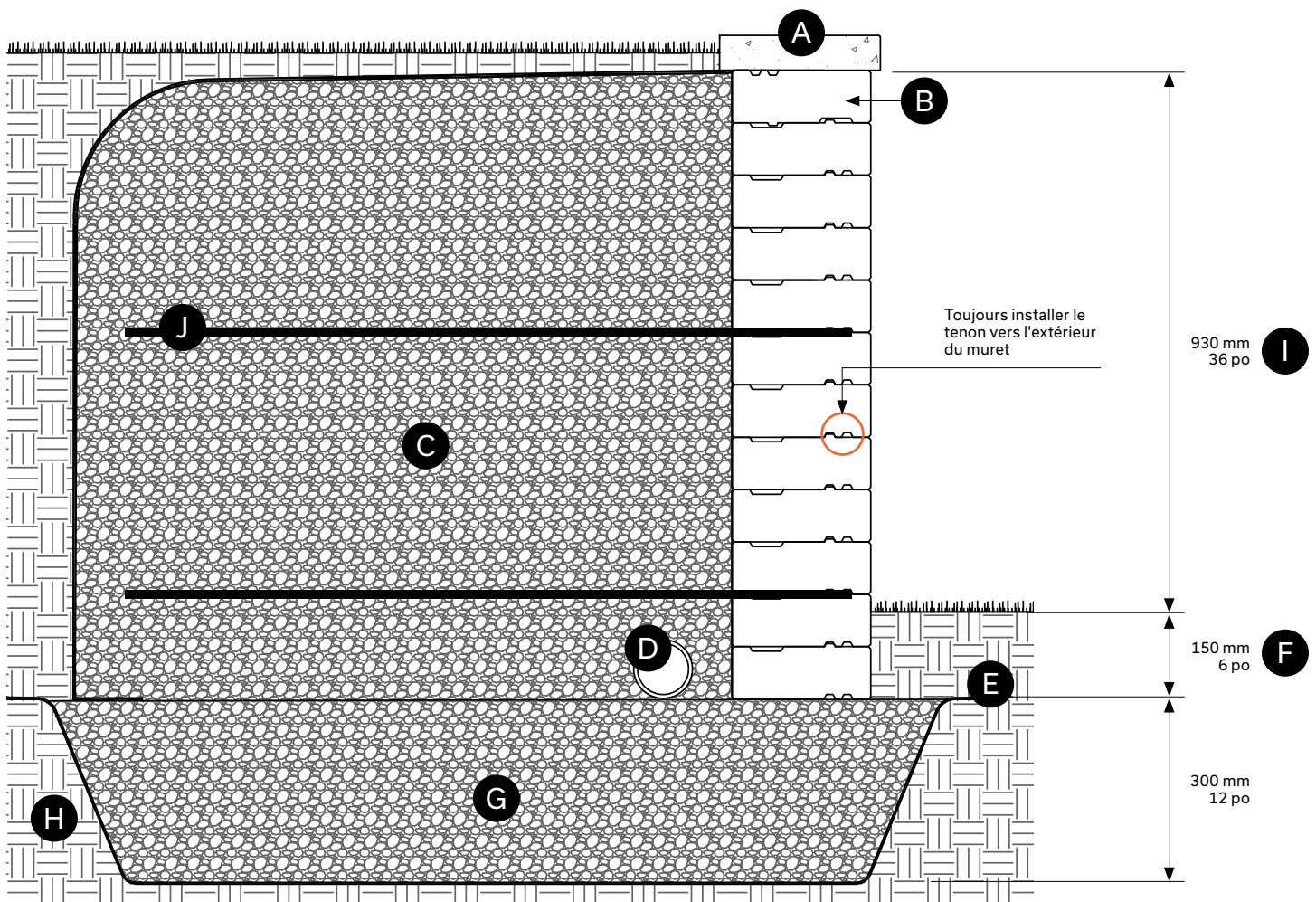
Muret Vario 90 mm vertical avec géogridde – 12 rangs (hauteur totale du muret de 1080 mm ou 42 po). Avec surcharge (5 kPa), sans pente.

- > Toujours avoir le tenon du même côté, vers l'extérieur du muret
- > Ajouter une géogridde de 1250 mm de long (50 po). La géogridde tient entre le tenon et les rainures. Modèle recommandé : Miragrid 2XT
- > Au dernier rang, inverser l'unité pour avoir les tenons vers le bas. Puis, utiliser de l'adhésif à béton de type Techniseal pour coller le couronnement de votre choix.

Il n'est pas nécessaire d'utiliser de l'adhésif de construction entre les rangs du muret Vario.

Les hauteurs maximales des murs supposent qu'il y a une surcharge de 5 kPa et aucune pente derrière le mur, et que le mur retient du sable ou du gravier net ($\phi = 34$ degrés, $\gamma = 19$ kN/m³).

COUPE-TYPE - MURET VERTICAL 12 RANGS - AVEC SURCHARGE, SANS PENTE



- Ⓐ Module de couronnement
- Ⓑ Muret Vario 90 mm
- Ⓒ Pierre nette 20 mm - 3/4 po - Profondeur: 1400 mm - 55 po minimum
- Ⓓ Drain perforé 100 mm Ø - 4 po raccordé aux services
- Ⓔ Membrane géotextile
- Ⓕ Enfouissement minimum 150 mm - 6 po
- Ⓖ Fondation granulaire 0 à 20 mm - 0 à 3/4 po densifiée profondeur : 300 mm - 12 po minimum
- Ⓗ Sol non remanié
- Ⓘ Hauteur maximale avec surcharge (5 kPa) et sans pente à l'arrière du mur excluant la partie enfouie et le couronnement
- ⓵ Géogrille 1250 mm - 50 po

MURET VARIO 90 mm

MURET VERTICAL 18 RANGS – SANS SURCHARGE, SANS PENTE

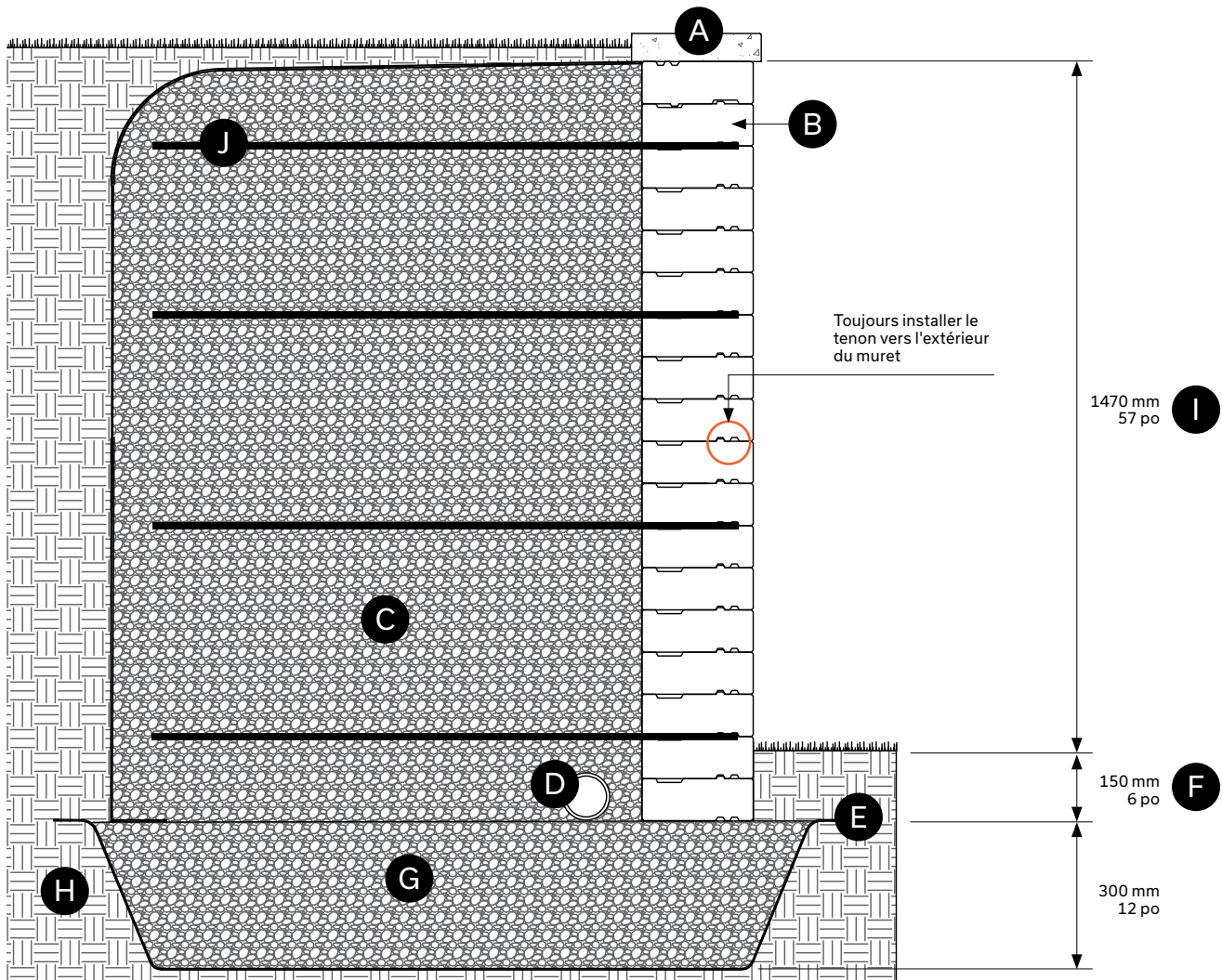
Muret Vario 90 mm vertical avec géogridde – 18 rangs (hauteur totale du muret de 1620 mm ou 63 po). Avec surcharge (5 kPa), sans pente.

- > Toujours avoir le tenon du même côté, vers l'extérieur du muret
- > Ajouter une géogridde de 1250 mm de long (50 po). La géogridde tient entre le tenon et les rainures. Modèle recommandé : Miragrid 2XT
- > Au dernier rang, inverser l'unité pour avoir les tenons vers le bas. Puis, utiliser de l'adhésif à béton de type Techniseal pour coller le couronnement de votre choix.

Il n'est pas nécessaire d'utiliser de l'adhésif de construction entre les rangs du muret Vario.

Les hauteurs maximales des murs supposent qu'il y a une surcharge de 5 kPa et aucune pente derrière le mur, et que le mur retient du sable ou du gravier net ($\phi = 34$ degrés, $\gamma = 19$ kN/m³).

COUPE-TYPE - MURET VERTICAL 18 RANGS – SANS SURCHARGE, SANS PENTE



- A** Module de couronnement
- B** Muret Vario 90 mm
- C** Pierre nette 20 mm - 3/4 po - Profondeur: 1490 mm - 59 po minimum
- D** Drain perforé 100 mm Ø - 4 po raccordé aux services
- E** Membrane géotextile
- F** Enfouissement minimum 150 mm - 6 po
- G** Fondation granulaire 0 à 20 mm - 0 à 3/4 po densifiée profondeur : 300 mm - 12 po minimum
- H** Sol non remanié
- I** Hauteur maximale avec surcharge (5 kPa) et sans pente à l'arrière du mur excluant la partie enfouie et le couronnement
- J** Géogrille 1250 mm - 50 po

MURET VERTICAL 24 RANGS – AVEC SURCHARGE, SANS PENTE

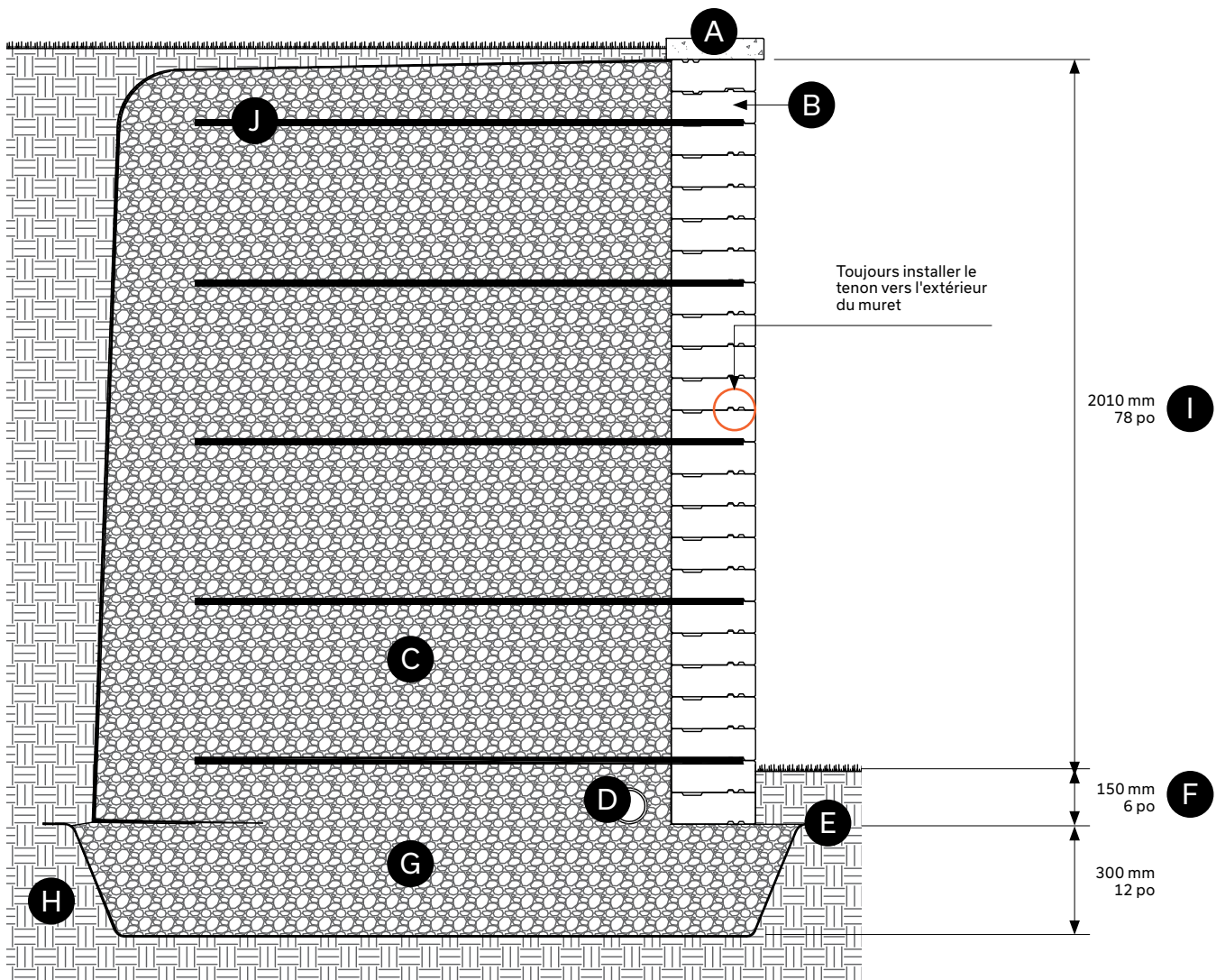
Muret Vario 90 mm vertical avec géogridde – 24 rangs (hauteur totale du muret de 2160 mm ou 84 po). Avec surcharge (5 kPa), sans pente.

- > Toujours avoir le tenon du même côté, vers l'extérieur du muret
- > Ajouter une géogridde de 1550 mm de long (61 po). La géogridde tient entre le tenon et les rainures. Modèle recommandé : Miragrid 2XT
- > Au dernier rang, inverser l'unité pour avoir les tenons vers le bas. Puis, utiliser de l'adhésif à béton de type Techniseal pour coller le couronnement de votre choix.

Il n'est pas nécessaire d'utiliser de l'adhésif de construction entre les rangs du muret Vario.

Les hauteurs maximales des murs supposent qu'il y a une surcharge de 5 kPa et aucune pente derrière le mur, et que le mur retient du sable ou du gravier net ($\phi = 34$ degrés, $\gamma = 19$ kN/m³).

COUPE-TYPE - MURET VERTICAL 24 RANGS - AVEC SURCHARGE, SANS PENTE



- A** Module de couronnement
- B** Muret Vario 90 mm
- C** Pierre nette 20 mm - 3/4 po - Profondeur: 1880 mm - 74 po minimum
- D** Drain perforé 100 mm Ø - 4 po raccordé aux services
- E** Membrane géotextile
- F** Enfouissement minimum 150 mm - 6 po
- G** Fondation granulaire 0 à 20 mm - 0 à 3/4 po densifiée profondeur : 300 mm - 12 po minimum
- H** Sol non remanié
- I** Hauteur maximale avec surcharge (5 kPa) et sans pente à l'arrière du mur excluant la partie enfouie et le couronnement
- J** Géogrille 1550 mm - 61 po

MURET VERTICAL 30 RANGS – AVEC SURCHARGE, SANS PENTE

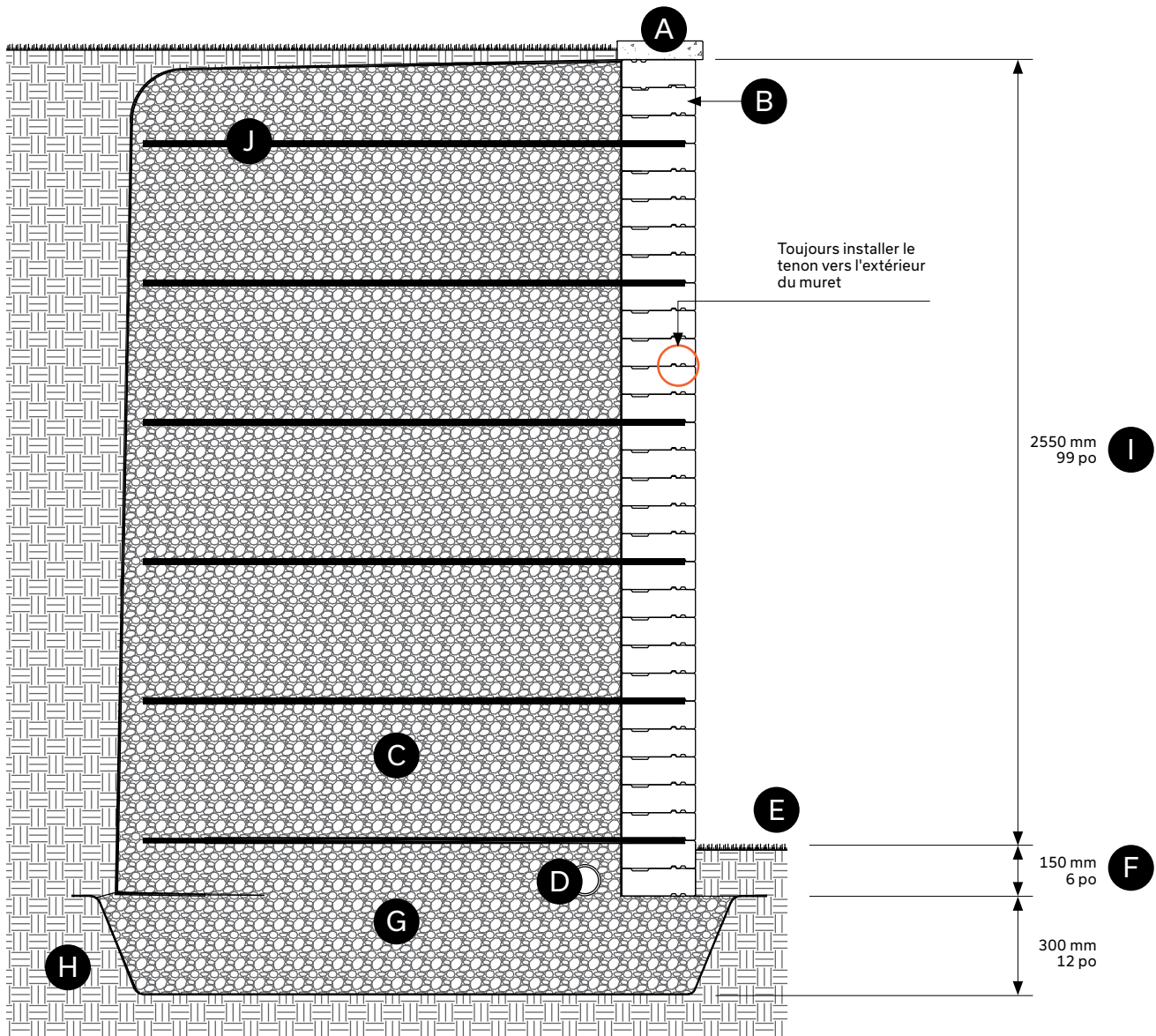
Muret Vario 90 mm vertical avec géogridde – 30 rangs (hauteur totale du muret de 2700 mm ou 105 po). Avec surcharge (5 kPa), sans pente.

- > Toujours avoir le tenon du même côté, vers l'extérieur du muret
- > Ajouter une géogridde de 1885 mm de long (74 po). La géogridde tient entre le tenon et les rainures. Modèle recommandé : Miragrid 2XT
- > Au dernier rang, inverser l'unité pour avoir les tenons vers le bas. Puis, utiliser de l'adhésif à béton de type Techniseal pour coller le couronnement de votre choix.

Il n'est pas nécessaire d'utiliser de l'adhésif de construction entre les rangs du muret Vario.

Les hauteurs maximales des murs supposent qu'il y a une surcharge de 5 kPa et aucune pente derrière le mur, et que le mur retient du sable ou du gravier net ($\phi = 34$ degrés, $\gamma = 19$ kN/m³).

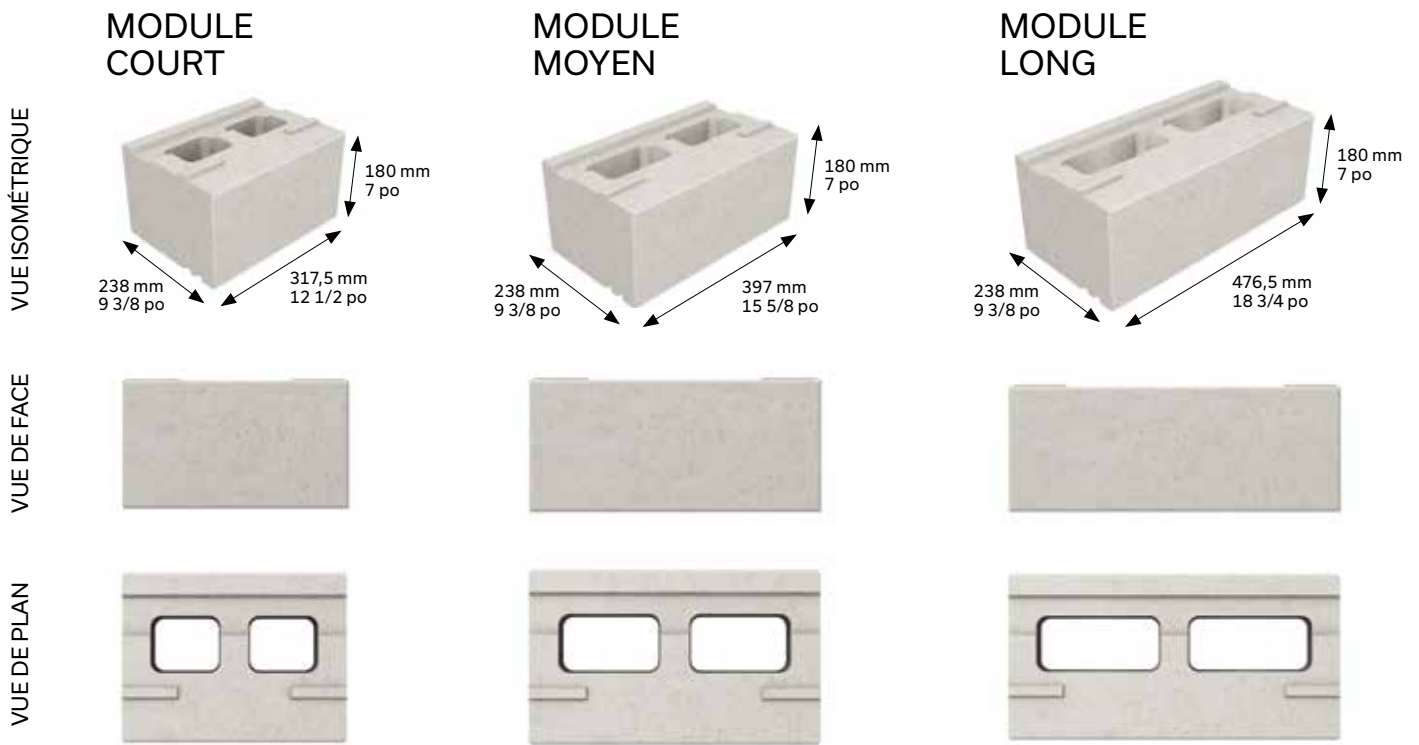
COUPE-TYPE - MURET VERTICAL 30 RANGS - AVEC SURCHARGE, SANS PENTE



- A** Module de couronnement
- B** Muret Vario 90 mm
- C** Pierre nette 20 mm - 3/4 po - Profondeur: 2270 mm - 89 po minimum
- D** Drain perforé 100 mm Ø - 4 po raccordé aux services
- E** Membrane géotextile
- F** Enfouissement minimum 150 mm - 6 po
- G** Fondation granulaire 0 à 20 mm - 0 à 3/4 po densifiée profondeur : 300 mm - 12 po minimum
- H** Sol non remanié
- I** Hauteur maximale avec surcharge (5 kPa) et sans pente à l'arrière du mur excluant la partie enfouie et le couronnement
- J** Géogrille 1885 mm - 74 po

MURET VARIO 180 mm

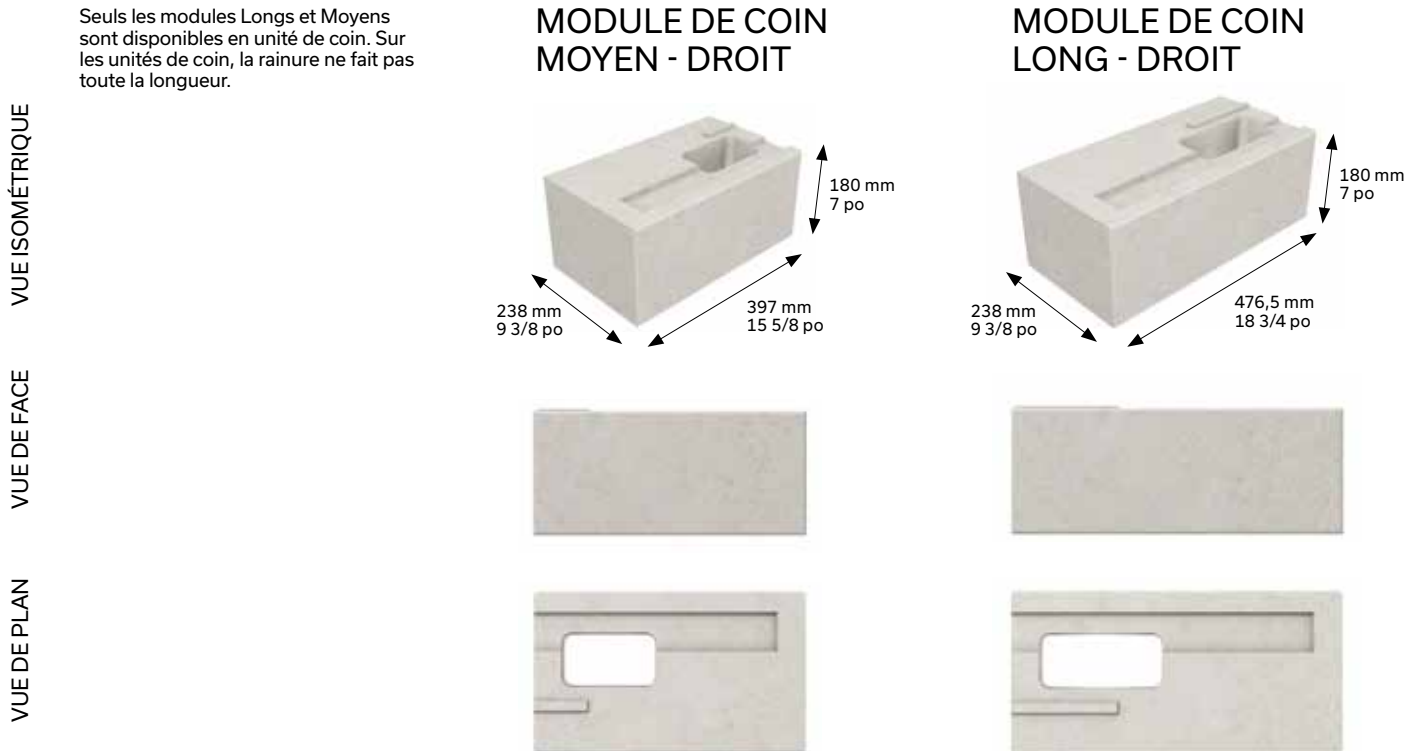
MODULES 180 mm



À noter que tous modules (Longs, Moyens, Courts et les coins) sont emballés sur la même palette.

MODULES DE COIN DROIT 180 mm

Seuls les modules Longs et Moyens sont disponibles en unité de coin. Sur les unités de coin, la rainure ne fait pas toute la longueur.



MODULES DE COIN GAUCHE 180 mm

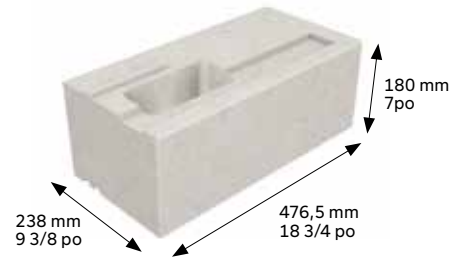
Seuls les modules Longs et Moyens sont disponibles en unité de coin. Sur les unités de coin, la rainure ne fait pas toute la longueur.

VUE ISOMÉTRIQUE

MODULE DE COIN MOYEN - GAUCHE



MODULE DE COIN LONG - GAUCHE



VUE DE FACE



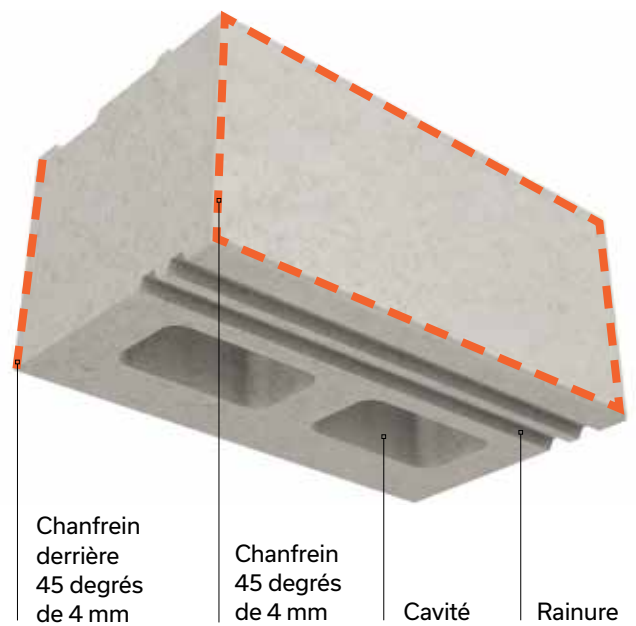
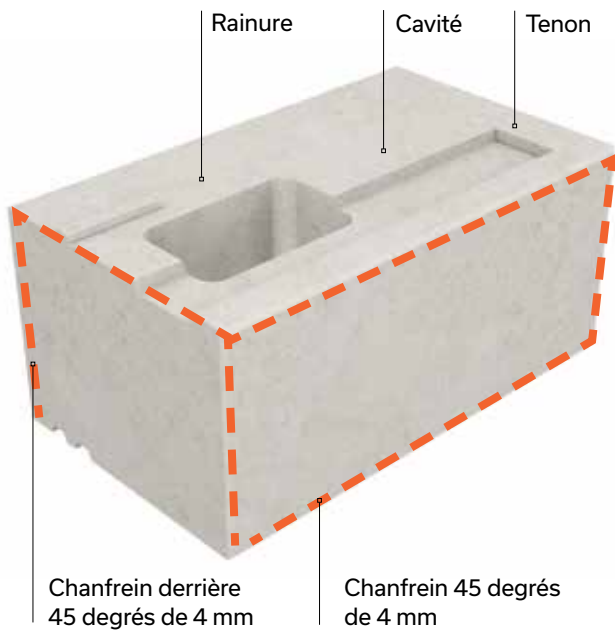
VUE DE PLAN



PRINCIPES DE BASE

Module de coin moyen gauche 180 mm

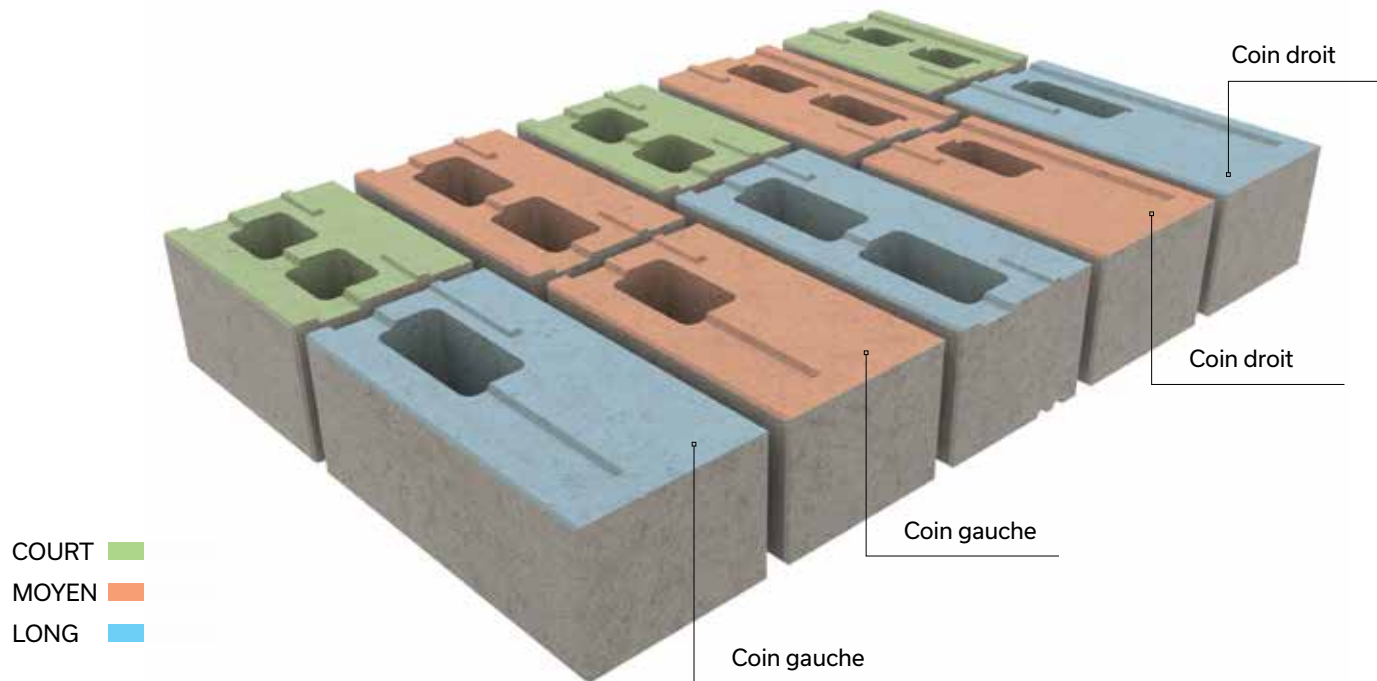
Module moyen dessous 180 mm



MURET VARIO 180 mm

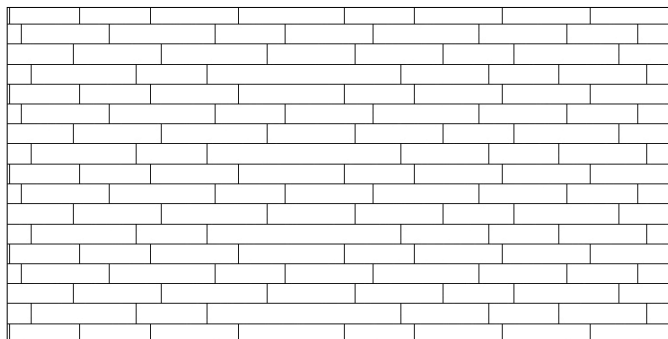
RANG TYPE

4 coins intégrés à chaque rang : 1 long droit, 1 long gauche, 1 moyen droit, 1 moyen court

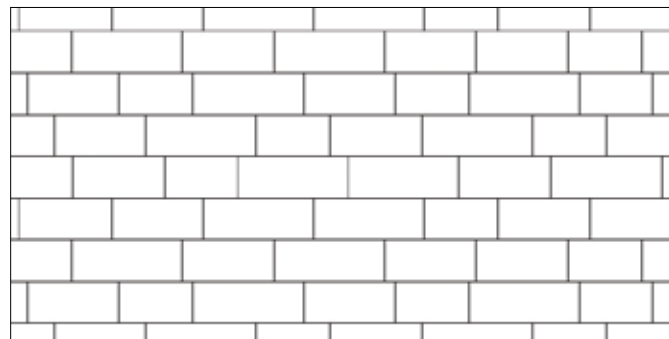


MOTIFS DE POSE

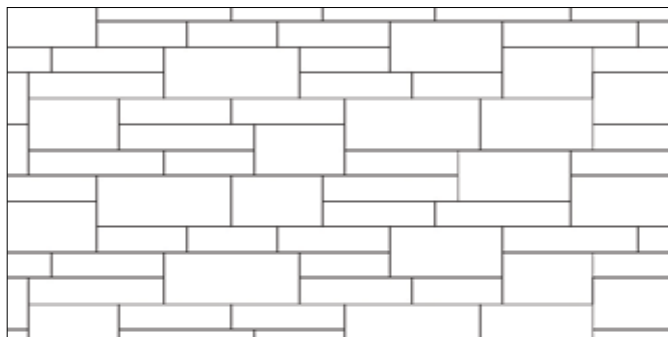
MOTIF LINÉAIRE - 100% VARIO 90



MOTIF LINÉAIRE - 100% VARIO 180



MOTIF MODULAIRE - 50% VARIO 90 ET 50% VARIO 180



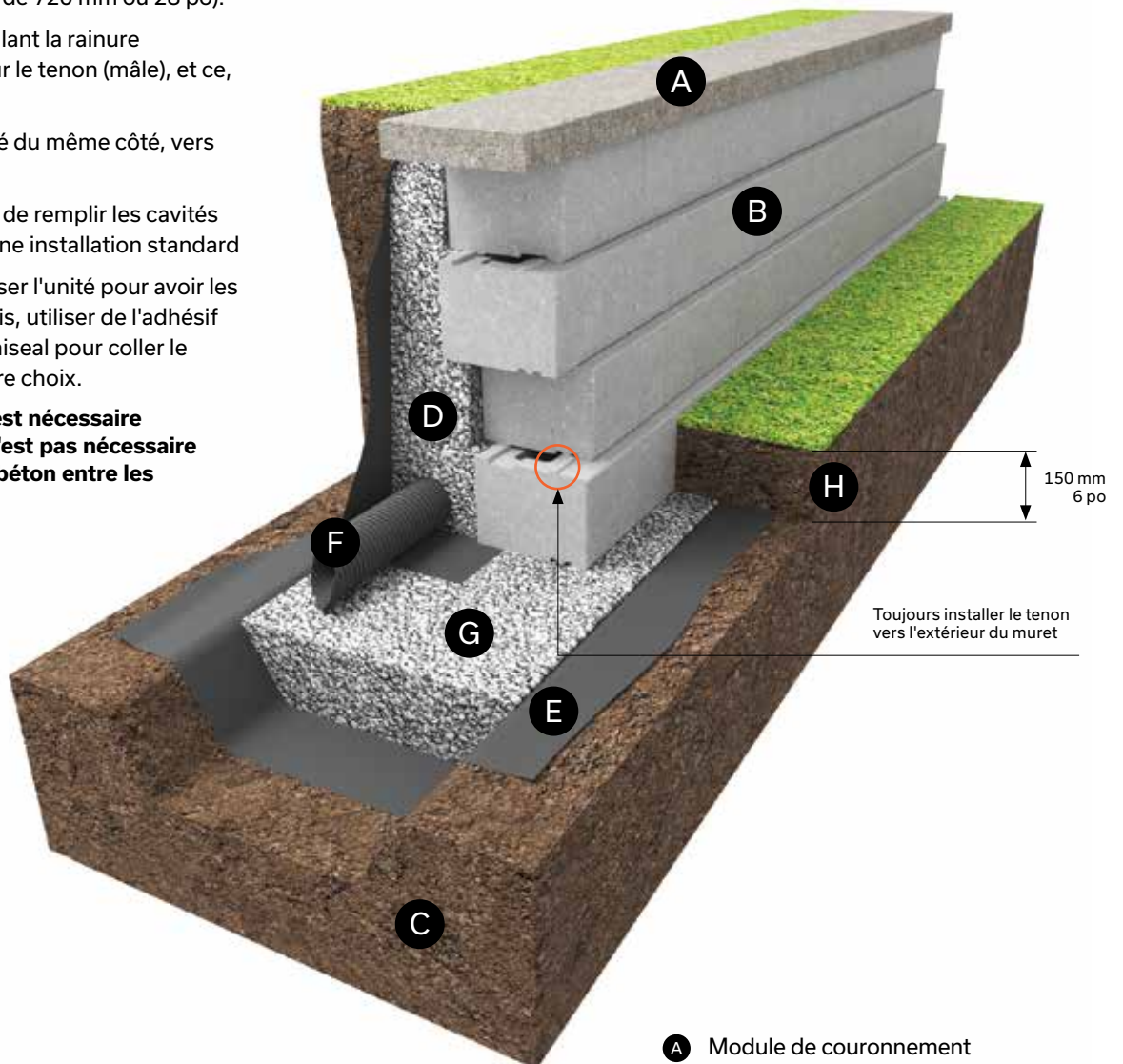
MURET VARIO 180 mm

COUPE-TYPE - MURET INCLINÉ

Le muret Vario 180 mm en installation à recul (30 mm par rang) peut monter jusqu'à 4 rangs (hauteur totale du muret de 720 mm ou 28 po).

- > Créer le recul en installant la rainure extérieure (femelle) sur le tenon (mâle), et ce, à chaque rang
- > Toujours avoir la cavité du même côté, vers l'intérieur du muret
- > Il n'est pas nécessaire de remplir les cavités de pierre nette dans une installation standard
- > Au dernier rang, inverser l'unité pour avoir les tenons vers le bas. Puis, utiliser de l'adhésif à béton de type Techniseal pour coller le couronnement de votre choix.

Aucune quincaillerie n'est nécessaire avec le muret Vario. Il n'est pas nécessaire d'utiliser de l'adhésif à béton entre les rangs du muret Vario.

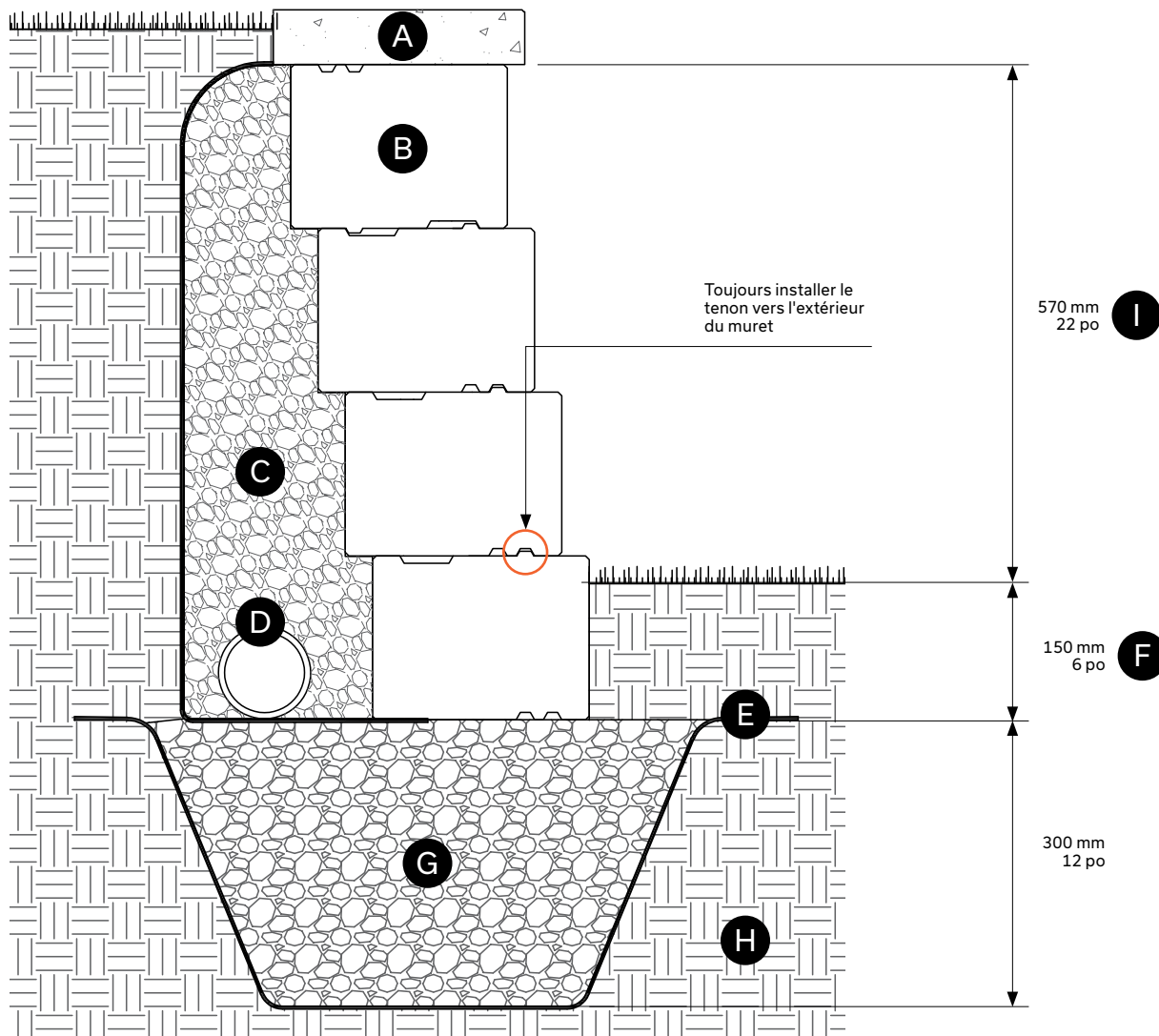


VUE ISOMÉTRIQUE

- A** Module de couronnement
- B** Muret Vario 180 mm
- C** Sol non remanié
- D** Pierre nette 20 mm - 3/4 po
profondeur : 300 mm - 12 po minimum
- E** Membrane géotextile
- F** Drain perforé 100 mm Ø - 4 po raccordé
aux services
- G** Fondation granulaire 0 à 20 mm -
0 à 3/4 po densifiée - profondeur :
300 mm - 12 po minimum
- H** Enfouissement minimum 150 mm - 6 po

Les hauteurs maximales des murs de gravité supposent qu'il n'y a pas de pentes ou de surcharges derrière le mur, et que le mur retient du sable ou du gravier net ($\phi = 34$ degrés, $\gamma = 19$ kN/m³)

COUPE-TYPE - MURET GRAVITAIRE INCLINÉ



- Ⓐ Module de couronnement
- Ⓑ Muret Vario 180 mm
- Ⓒ Pierre nette 20 mm - 3/4 po - profondeur: 300 mm - 12 po min.
- Ⓓ Drain perforé 100 mm Ø - 4 po raccordé aux services
- Ⓔ Membrane géotextile
- Ⓕ Enfouissement minimum 150 mm - 6 po
- Ⓖ Fondation granulaire 0 à 20 mm - 0 à 3/4 po densifiée
profondeur : 300 mm - 12 po minimum
- Ⓗ Sol non remanié
- Ⓘ Hauteur maximale sans surcharges ni pentes à l'arrière du mur
excluant la partie enfouie et le couronnement

Les hauteurs maximales des murs de gravité supposent qu'il n'y a pas de pentes ou de surcharges derrière le mur, et que le mur retient du sable ou du gravier net ($\phi = 34$ degrés, $\gamma = 19$ kN/m³)

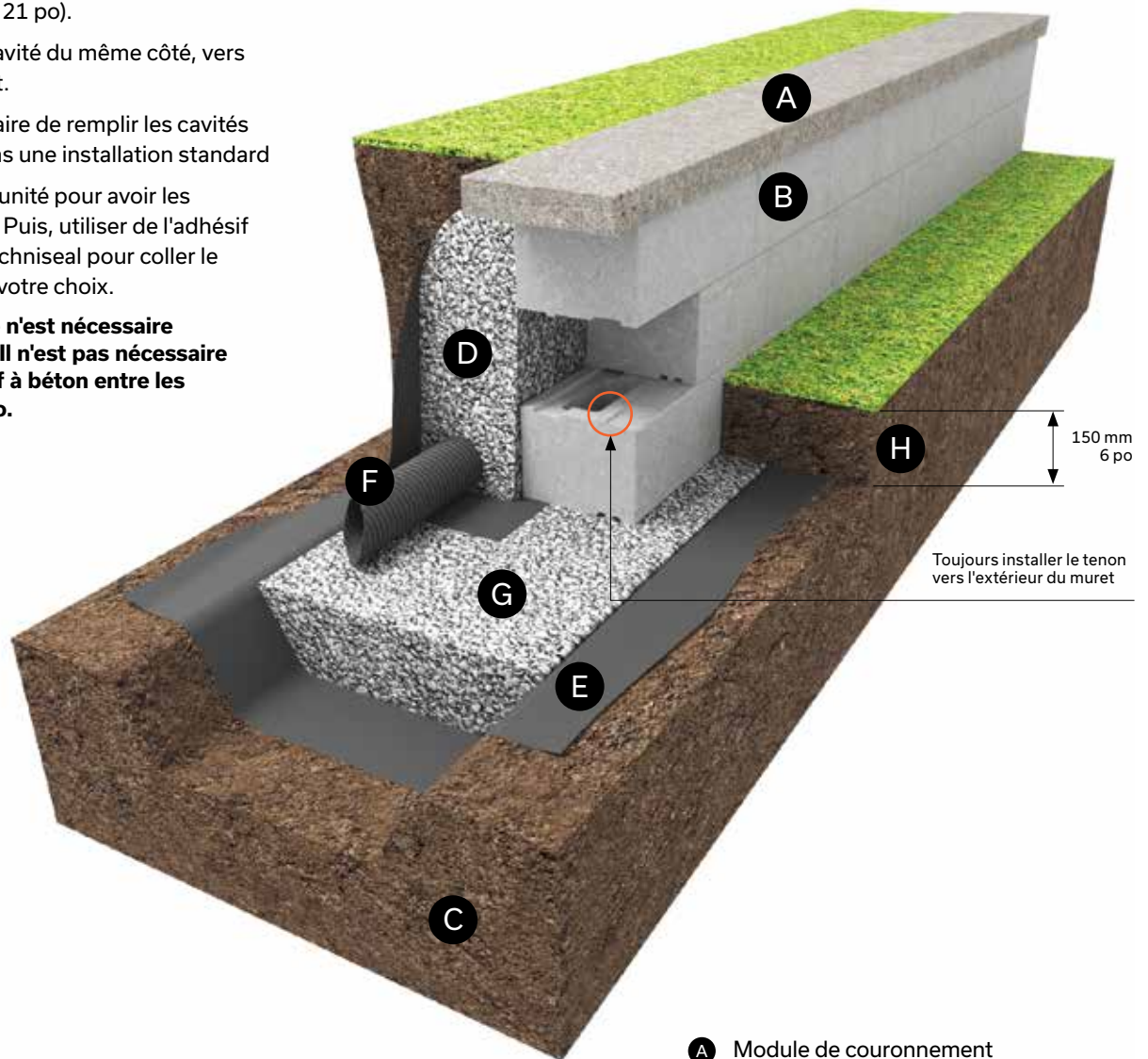
MURET VARIO 180 mm

COUPE-TYPE - MURET VERTICAL

Le muret Vario 180 mm en installation verticale peut monter jusqu'à 3 rangs (hauteur totale du muret de 540 mm ou 21 po).

- > Toujours avoir la cavité du même côté, vers l'intérieur du muret.
- > Il n'est pas nécessaire de remplir les cavités de pierre nette dans une installation standard
- > Au rang, inverser l'unité pour avoir les tenons vers le bas. Puis, utiliser de l'adhésif à béton de type Techniseal pour coller le couronnement de votre choix.

Aucune quincaillerie n'est nécessaire avec le muret Vario. Il n'est pas nécessaire d'utiliser de l'adhésif à béton entre les rangs du muret Vario.

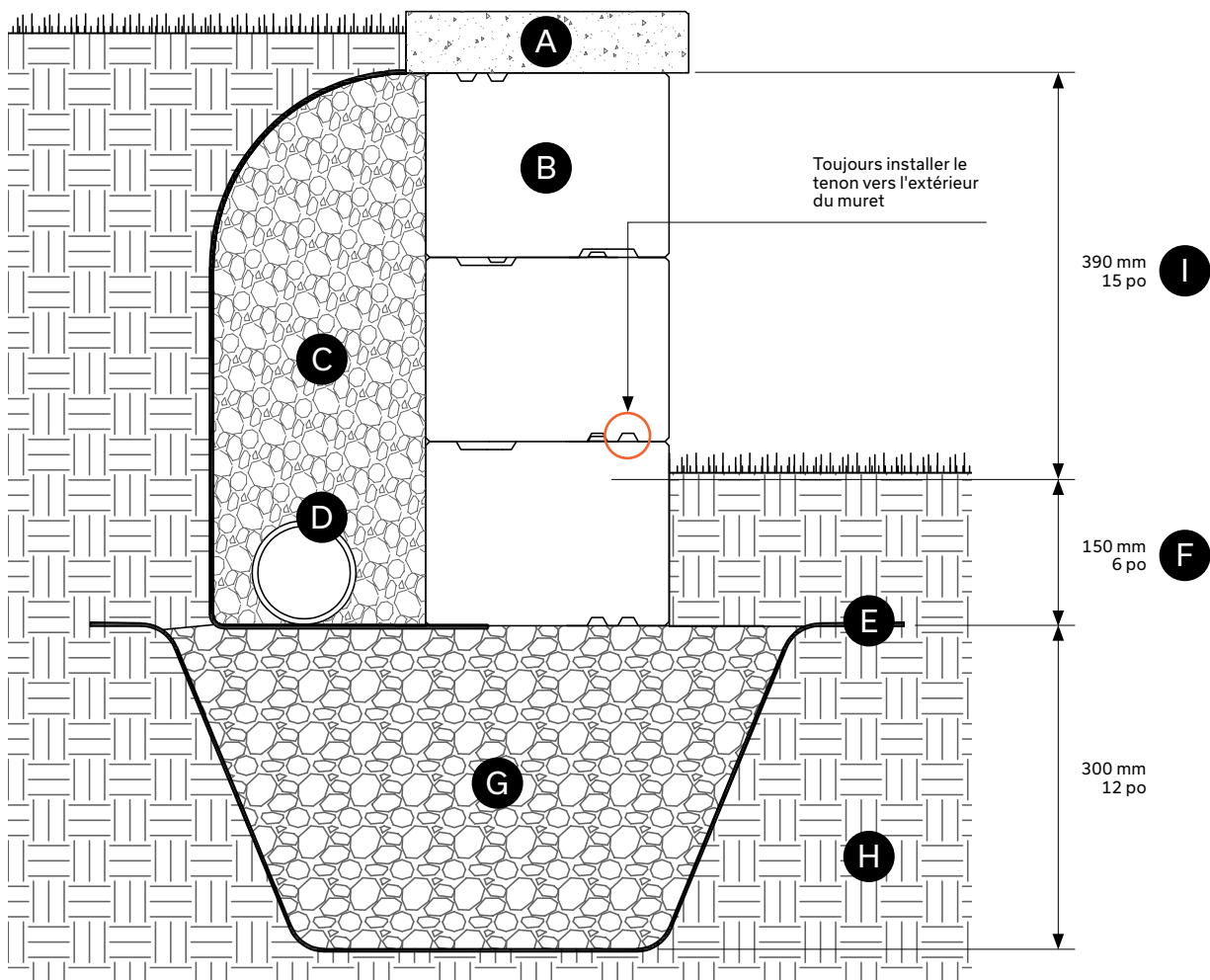


VUE ISOMÉTRIQUE

Les hauteurs maximales des murs de gravité supposent qu'il n'y a pas de pentes ou de surcharges derrière le mur, et que le mur retient du sable ou du gravier net ($\phi = 34$ degrés, $\gamma = 19$ kN/m³)

- A** Module de couronnement
- B** Muret Vario 180 mm
- C** Sol non remanié
- D** Pierre nette 20 mm - 3/4 po
profondeur : 300 mm - 12 po minimum
- E** Membrane géotextile
- F** Drain perforé 100 mm Ø - 4 po raccordé
aux services
- G** Fondation granulaire 0 à 20 mm -
0 à 3/4 po densifiée - profondeur :
300 mm - 12 po minimum
- H** Enfouissement minimum 150 mm - 6 po

COUPE-TYPE - MURET GRAVITAIRE VERTICAL



- A** Module de couronnement
- B** Muret Vario 90 mm
- C** Pierre nette 20 mm - 3/4 po
profondeur : 300 mm - 12 po minimum
- D** Drain perforé 100 mm Ø - 4 po raccordé aux services
- E** Membrane géotextile
- F** Enfouissement minimum 150 mm - 6 po
- G** Fondation granulaire 0 à 20 mm - 0 à 3/4 po densifiée
profondeur : 300 mm - 12 po minimum
- H** Sol non remanié
- I** Hauteur maximale sans surcharges ni pentes à l'arrière
du mur excluant la partie enfouie et le couronnement

Les hauteurs maximales des murs de gravité supposent qu'il n'y a pas de pentes ou de surcharges derrière le mur, et que le mur retient du sable ou du gravier net ($\phi = 34$ degrés, $\gamma = 19$ kN/m³)²

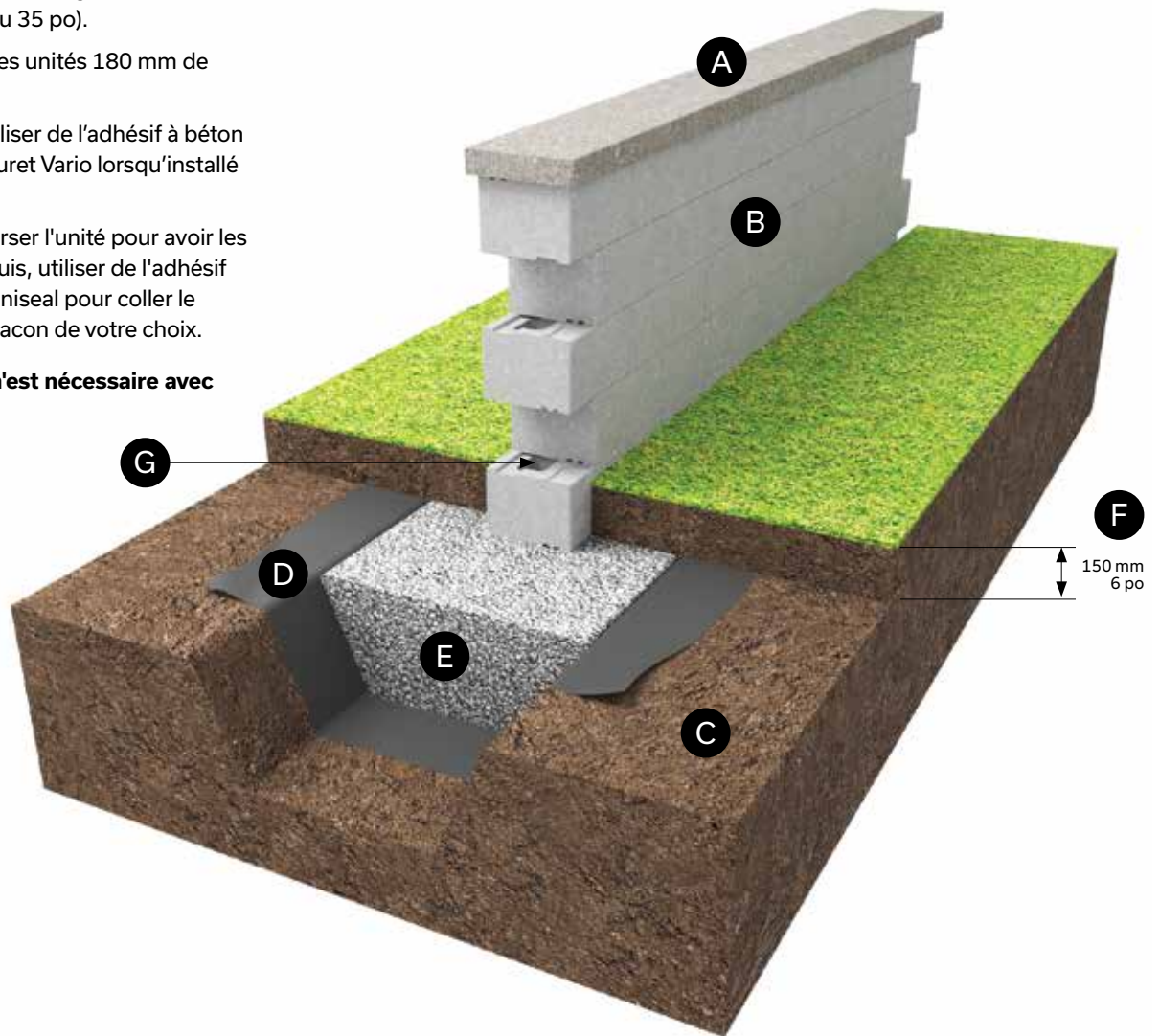
MURET VARIO 180 mm

COUPE-TYPE - MURET DOUBLE-FACE

Le muret Vario 180 mm en installation double-face peut monter jusqu'à 5 rangs (hauteur totale du muret de 900 mm ou 35 po).

- > Remplir les cavités des unités 180 mm de pierre nette
- > Il est nécessaire d'utiliser de l'adhésif à béton entre les rangs du muret Vario lorsqu'il est installé en double-face
- > Au dernier rang, inverser l'unité pour avoir les tenons vers le bas. Puis, utiliser de l'adhésif à béton de type Techniseal pour coller le couronnement Permacon de votre choix.

Aucune quincaillerie n'est nécessaire avec le muret Vario.

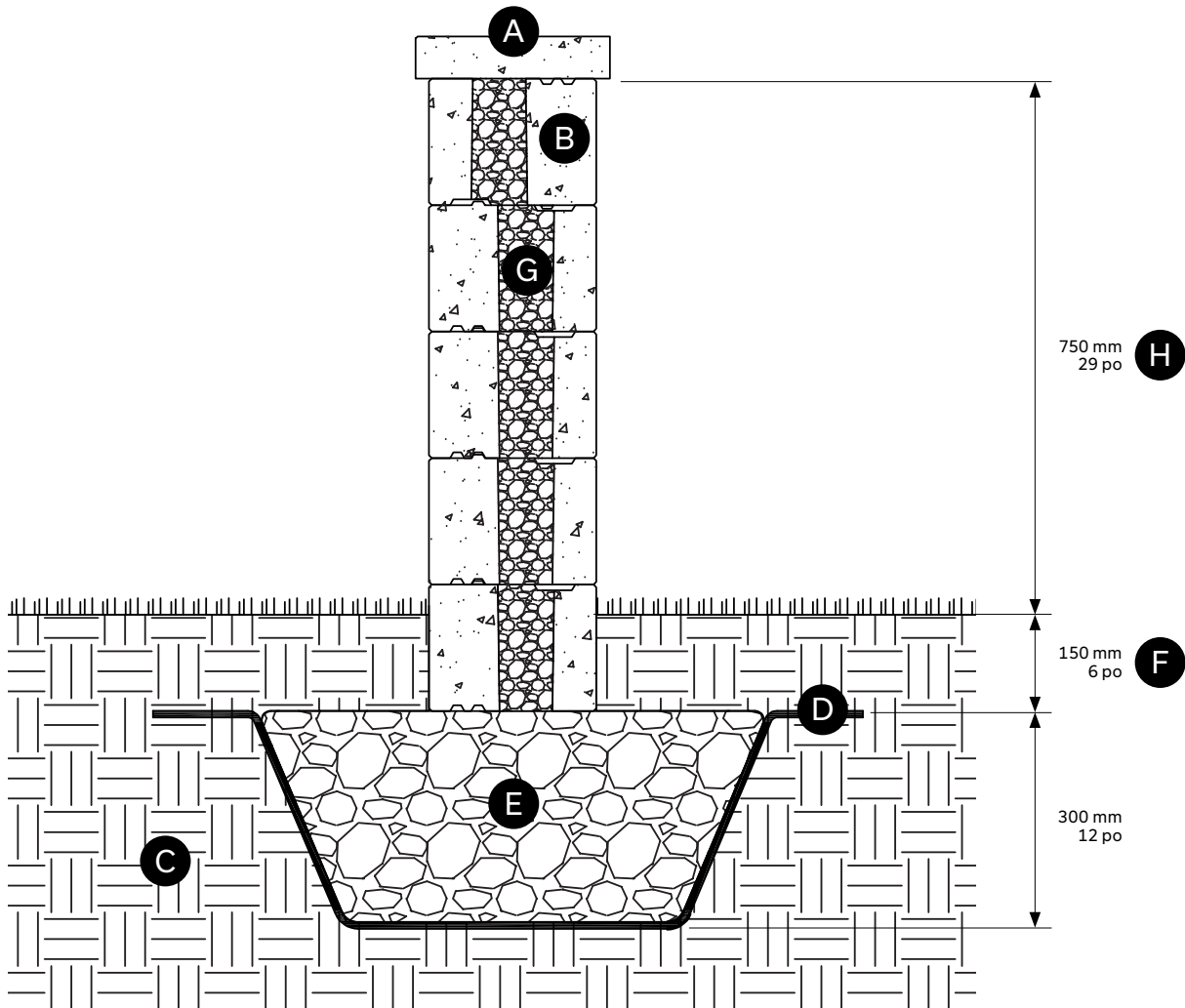


VUE ISOMÉTRIQUE

- A** Module de couronnement
- B** Muret Vario 90 mm
- C** Sol non remanié
- D** Membrane géotextile
- E** Fondation granulaire 0 à 20 mm - 0 à 3/4 po densifiée - profondeur : 300 mm -12 po minimum
- F** Enfouissement minimum 150 mm - 6 po
- G** Pierre nette (dans les cavités de l'unité)

Les hauteurs maximales des murs doubles-faces supposent que le muret Vario ne retient aucun sol ni surcharge.

COUPE-TYPE - MURET DOUBLE-FACE



- Ⓐ Module de couronnement
- Ⓑ Muret Vario 90 mm
- Ⓒ Sol non remanié
- Ⓓ Membrane géotextile
- Ⓔ Fondation granulaire 0 à 20 mm - 0 à 3/4 po densifiée
profondeur : 300 mm - 12 po minimum
- Ⓕ Enfouissement minimum 150 mm - 6 po
- Ⓖ Pierre nette (dans les cavités de l'unité)
- Ⓗ Hauteur maximale sans sol à l'arrière du mur excluant
la partie enfouie et le couronnement

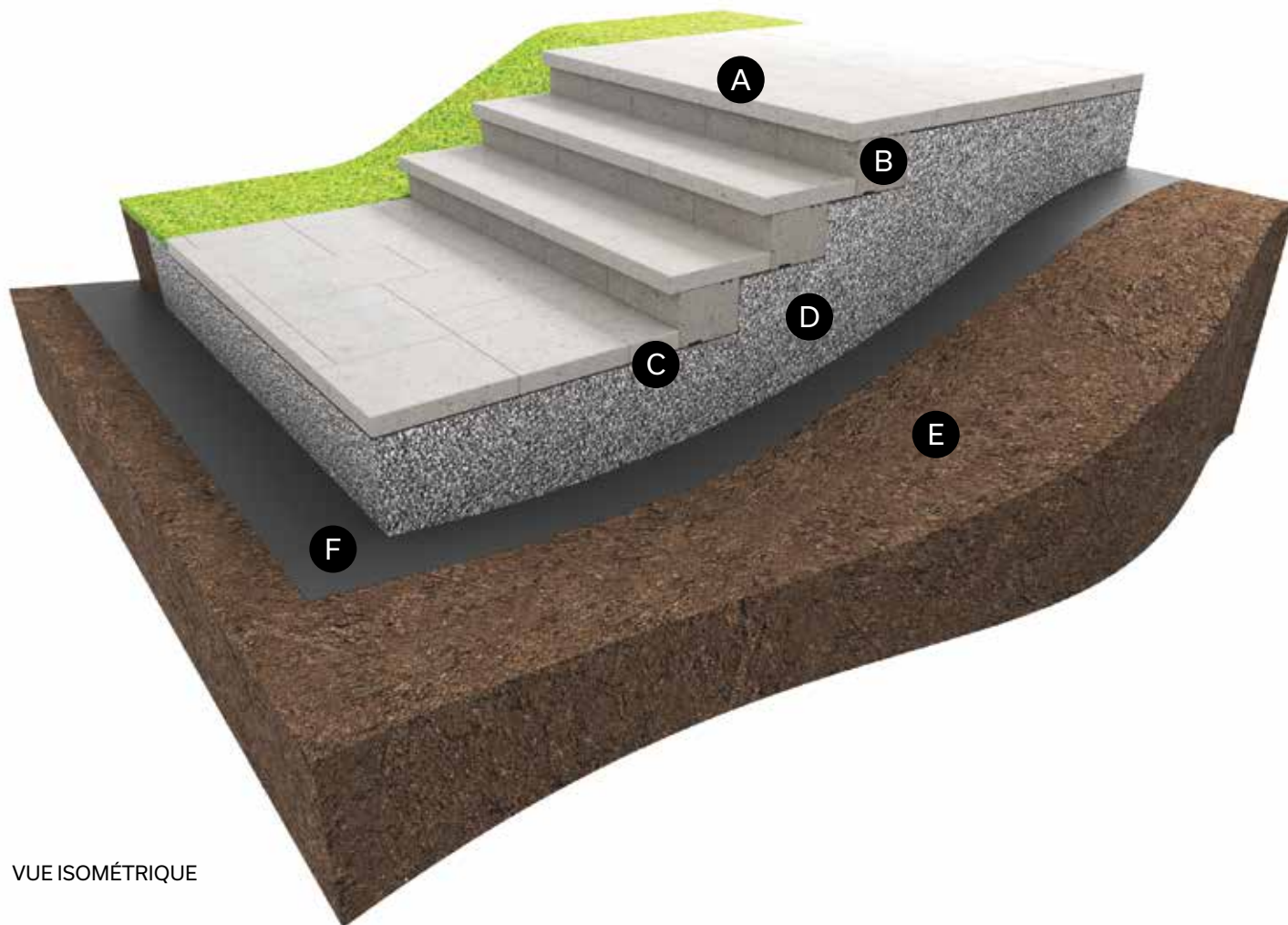
MURET VARIO 180 mm

COUPE-TYPE - RÉALISATION DES MARCHES MURET VARIO

Pour réaliser des escaliers, installez la marche Melville Plus 60 combinée avec les modules du muret Vario utilisés comme contremarche, selon le détail suivant :

Au rang sorti du sol, inverser l'unité pour avoir les tenons vers le bas. Puis, utiliser de l'adhésif à béton de type Techniseal pour coller la marche.

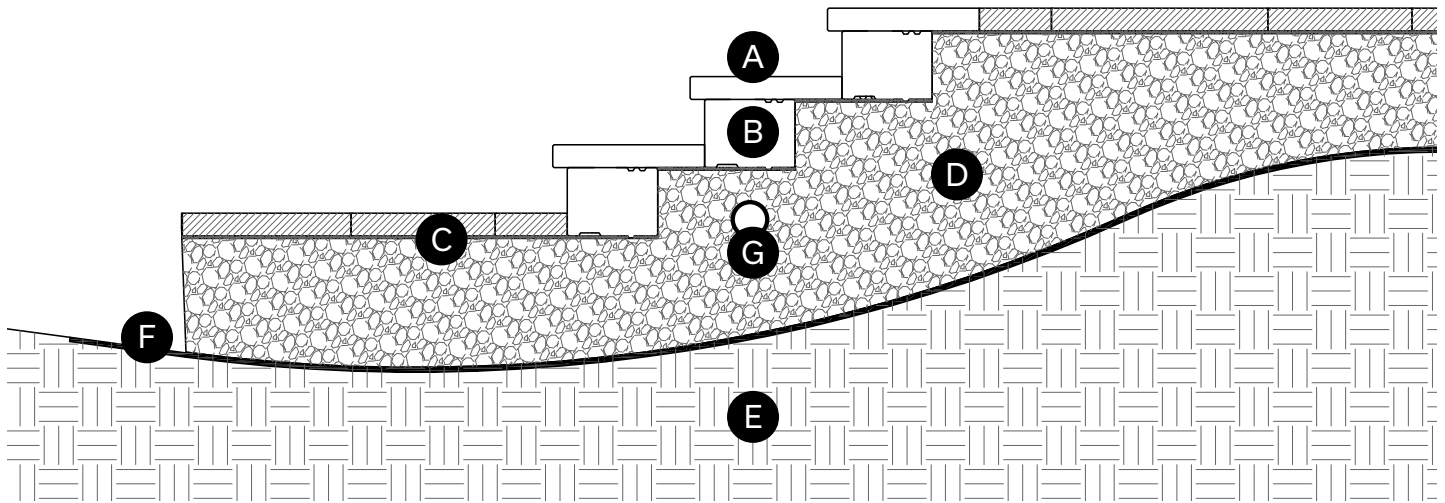
Aucune quincaillerie n'est nécessaire avec le muret Vario. Il n'est pas nécessaire d'utiliser de l'adhésif à béton entre les rangs du muret Vario.



VUE ISOMÉTRIQUE

- Ⓐ Module de marche Melville Plus 60
- Ⓑ Muret Vario 180 mm
- Ⓒ Lit de pose 25 mm - 1 po
- Ⓓ Fondation granulaire 0 à 20 mm - 0 à 3/4 po densifiée, 300 mm - 12 po minimum
- Ⓔ Sol non remanié
- Ⓕ Membrane géotextile

COUPE-TYPE - INSTALLATION DE MARCHES



- A** Module de marche Melville Plus 60
- B** Muret Vario 180 mm
- C** Lit de pose 25 mm - 1 po
- D** Fondation granulaire 0 à 20 mm -
0 à 3/4 po densifiée, 300 mm - 12 po
minimum
- E** Sol non remanié
- F** Membrane géotextile
- G** Drain perforé 100 mm Ø - 4 po raccordé
aux services

MURET INCLINÉ 6 RANGS – AVEC SURCHARGE, SANS PENTE

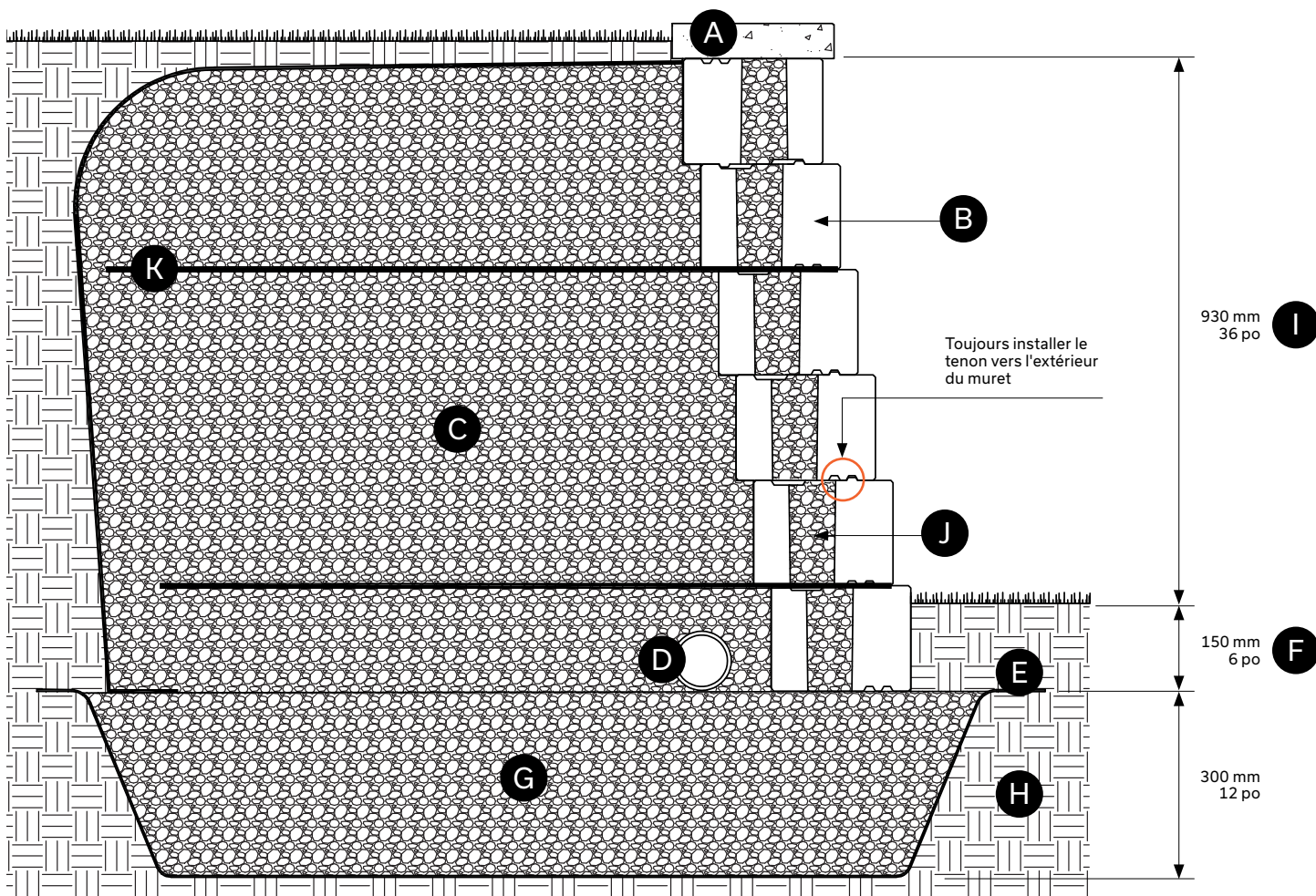
Muret Vario 180 mm à recul avec géogrille – 6 rangs (hauteur totale du muret de 1080 mm ou 42 po). Avec surcharge (5 kPa), sans pente.

- > Créer le recul en installant la rainure extérieure (femelle) sur le tenon (mâle), et ce, à chaque rang
- > Toujours avoir le tenon du même côté, vers l'extérieur du muret
- > Remplir les cavités des unités 180 mm de pierre nette
- > Ajouter une géogrille de 1250 mm de long (50 po). La géogrille tient entre le tenon et les rainures et avec le poids de la pierre nette. Modèle recommandé : Miragrid 2XT
- > Au dernier rang, inverser l'unité pour avoir les tenons vers le bas. Puis, utiliser de l'adhésif à béton de type Techniseal pour coller le couronnement de votre choix.

Il n'est pas nécessaire d'utiliser de l'adhésif de construction entre les rangs du muret Vario.

Les hauteurs maximales des murs supposent qu'il y a une surcharge de 5 kPa et aucune pente derrière le mur, et que le mur retient du sable ou du gravier net ($\phi = 34$ degrés, $\gamma = 19$ kN/m³).

COUPE-TYPE - MURET INCLINÉ 6 RANGS - AVEC SURCHARGE, SANS PENTE



- Ⓐ Module de couronnement
- Ⓑ Muret Vario 180 mm (angle de recul : 9,46 degrés, 150 mm)
- Ⓒ Pierre nette 20 mm - 3/4 po - Profondeur: 1400 mm - 55 po minimum
- Ⓓ Drain perforé 100 mm Ø - 4 po raccordé aux services
- Ⓔ Membrane géotextile
- Ⓕ Enfouissement minimum 150 mm - 6 po
- Ⓖ Fondation granulaire 0 à 20 mm - 0 à 3/4 po densifiée profondeur : 300 mm - 12 po minimum
- Ⓗ Sol non remanié
- Ⓘ Hauteur maximale avec surcharge (5 kPa) et sans pente à l'arrière du mur excluant la partie enfouie et le couronnement
- ⓵ Pierre nette (dans les cavités de l'unité)
- Ⓚ Géogrille 1250 mm - 50 po

MURET INCLINÉ 9 RANGS – AVEC SURCHARGE, SANS PENTE

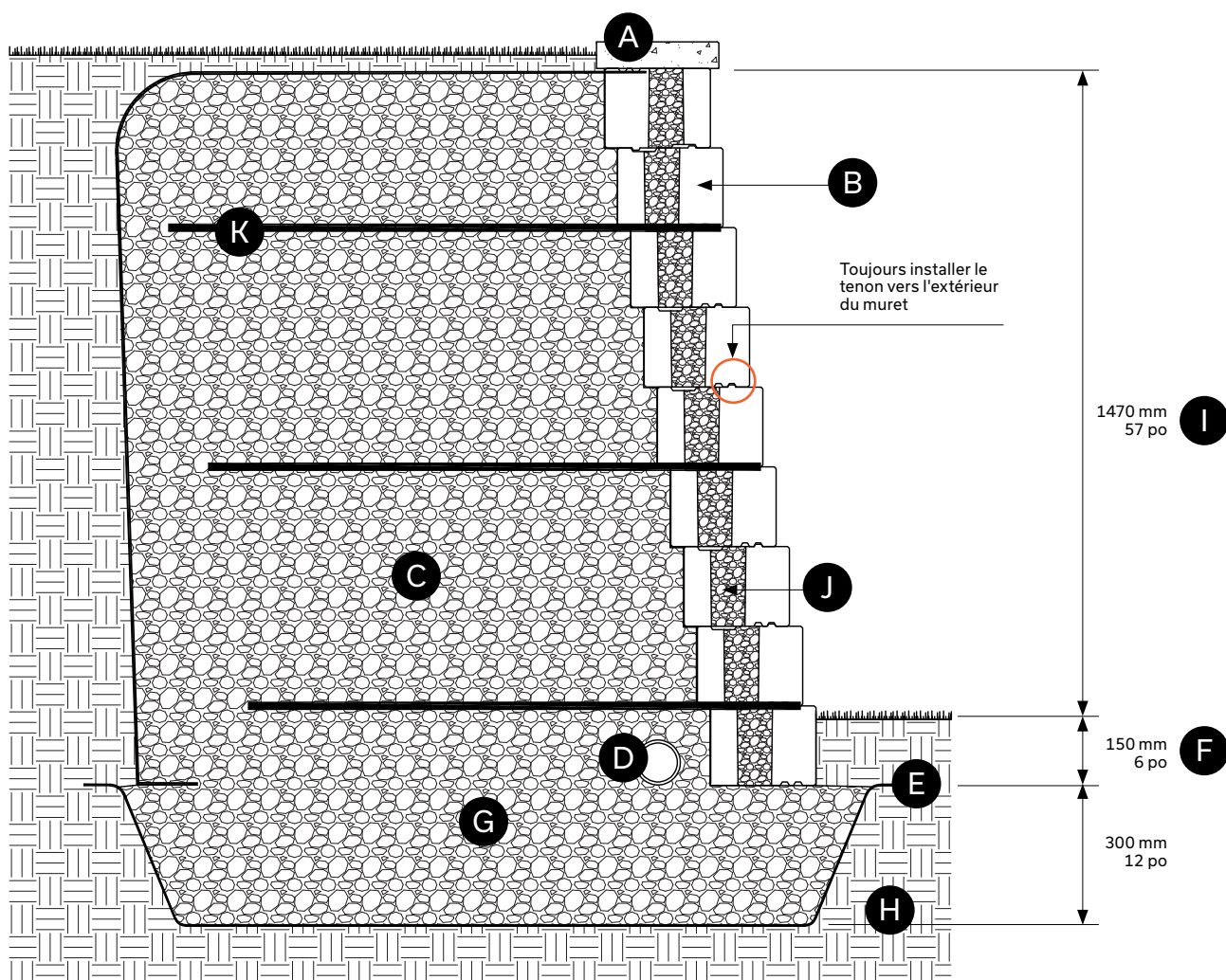
Muret Vario 180 mm à recul avec géogrille – 9 rangs (hauteur totale du muret de 1620 mm ou 63 po). Avec surcharge (5 kPa), sans pente.

- > Créer le recul en installant la rainure extérieure (femelle) sur le tenon (mâle), et ce, à chaque rang
- > Toujours avoir le tenon du même côté, vers l'extérieur du muret
- > Remplir les cavités des unités 180 mm de pierre nette
- > Ajouter une géogrille de 1250 mm de long (50 po). La géogrille tient entre le tenon et les rainures et avec le poids de la pierre nette. Modèle recommandé : Miragrid 2XT
- > Au dernier rang, inverser l'unité pour avoir les tenons vers le bas. Puis, utiliser de l'adhésif à béton de type Techniseal pour coller le couronnement de votre choix.

Il n'est pas nécessaire d'utiliser de l'adhésif de construction entre les rangs du muret Vario.

Les hauteurs maximales des murs supposent qu'il y a une surcharge de 5 kPa et aucune pente derrière le mur, et que le mur retient du sable ou du gravier net ($\phi = 34$ degrés, $\gamma = 19$ kN/m³).

COUPE-TYPE - MURET INCLINÉ 9 RANGS - AVEC SURCHARGE, SANS PENTE



- Ⓐ Module de couronnement
- Ⓑ Muret Vario 180 mm (angle de recul : 9,46 degrés, 240 mm)
- Ⓒ Pierre nette 20 mm - 3/4 po - Profondeur: 1490 mm - 59 po minimum
- Ⓓ Drain perforé 100 mm Ø - 4 po raccordé aux services
- Ⓔ Membrane géotextile
- Ⓕ Enfouissement minimum 150 mm - 6 po
- Ⓖ Fondation granulaire 0 à 20 mm - 0 à 3/4 po densifiée profondeur : 300 mm - 12 po minimum
- Ⓗ Sol non remanié
- Ⓘ Hauteur maximale avec surcharge (5 kPa) et sans pente à l'arrière du mur excluant la partie enfouie et le couronnement
- Ⓙ Pierre nette (dans les cavités de l'unité)
- Ⓚ Géogrille 1250 mm - 50 po

MURET INCLINÉ 12 RANGS – AVEC SURCHARGE, SANS PENTE

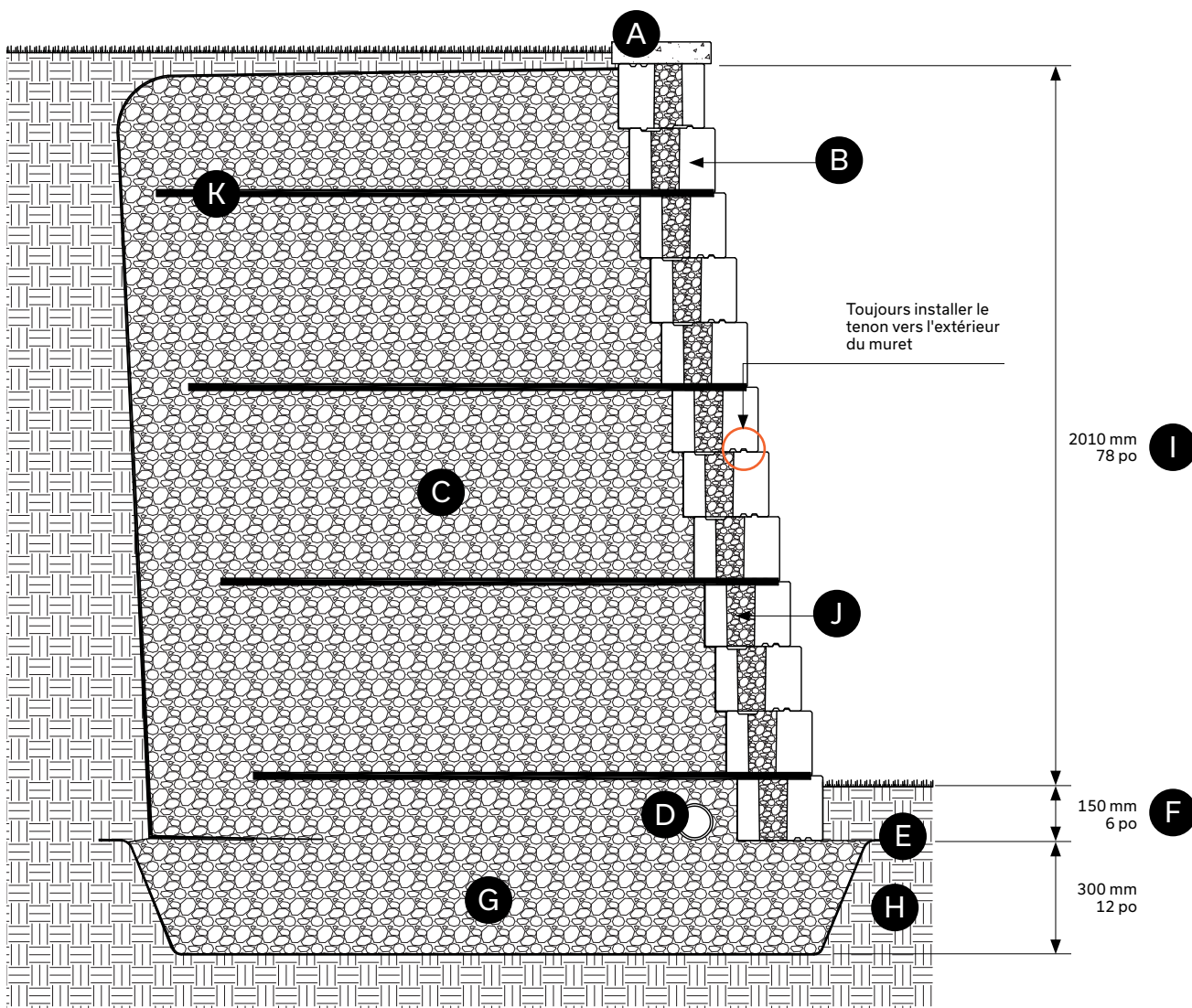
Muret Vario 180 mm à recul avec géogrille – 12 rangs (hauteur totale du muret de 2160 mm ou 84 po). Avec surcharge (5 kPa), sans pente.

- > Créer le recul en installant la rainure extérieure (femelle) sur le tenon (mâle), et ce, à chaque rang
- > Toujours avoir le tenon du même côté, vers l'extérieur du muret
- > Remplir les cavités des unités 180 mm de pierre nette
- > Ajouter une géogrille de 1550 mm de long (61 po). La géogrille tient entre le tenon et les rainures et avec le poids de la pierre nette. Modèle recommandé : Miragrid 2XT
- > Au dernier rang, inverser l'unité pour avoir les tenons vers le bas. Puis, utiliser de l'adhésif à béton de type Techniseal pour coller le couronnement de votre choix.

Il n'est pas nécessaire d'utiliser de l'adhésif de construction entre les rangs du muret Vario.

Les hauteurs maximales des murs supposent qu'il y a une surcharge de 5 kPa et aucune pente derrière le mur, et que le mur retient du sable ou du gravier net ($\phi = 34$ degrés, $\gamma = 19$ kN/m³).

COUPE-TYPE - MURET INCLINÉ 12 RANGS - AVEC SURCHAGE, SANS PENTE



- A** Module de couronnement
- B** Muret Vario 180 mm (angle de recul : 9,46 degrés, 330 mm)
- C** Pierre nette 20 mm - 3/4 po - Profondeur: 1880 mm - 74 po minimum
- D** Drain perforé 100 mm Ø - 4 po raccordé aux services
- E** Membrane géotextile
- F** Enfouissement minimum 150 mm - 6 po
- G** Fondation granulaire 0 à 20 mm - 0 à 3/4 po densifiée profondeur : 300 mm - 12 po minimum
- H** Sol non remanié
- I** Hauteur maximale avec surcharge (5 kPa) et sans pente à l'arrière du mur excluant la partie enfouie et le couronnement
- J** Pierre nette (dans les cavités de l'unité)
- K** Géogrille 1550 mm - 61 po

MURET INCLINÉ 15 RANGS – AVEC SURCHARGE, SANS PENTE

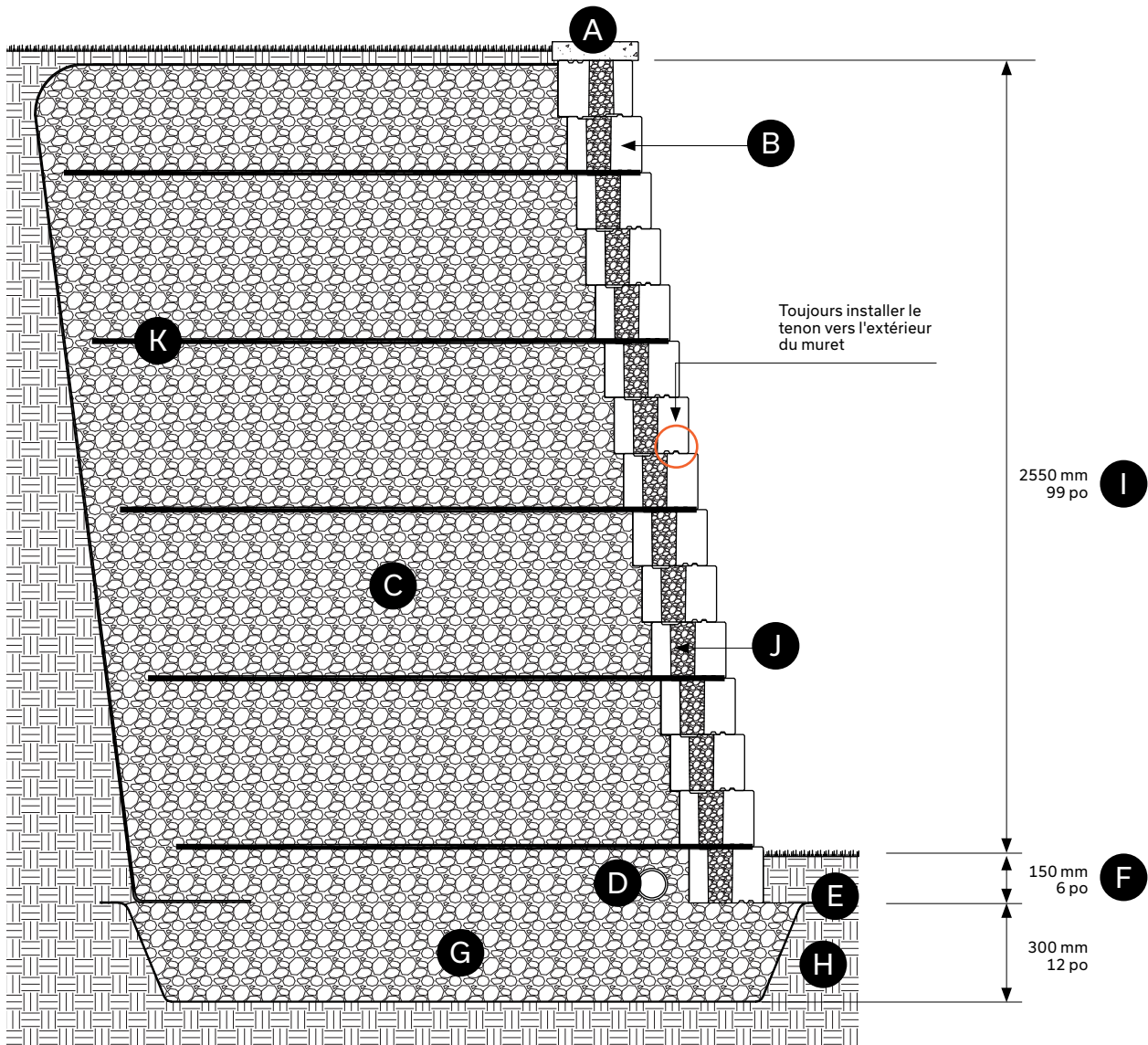
Muret Vario 180 mm à recul avec géogrille – 15 rangs (hauteur totale du muret de 2700 mm ou 105 po). Avec surcharge (5 kPa), sans pente.

- > Créer le recul en installant la rainure extérieure (femelle) sur le tenon (mâle), et ce, à chaque rang
- > Toujours avoir le tenon du même côté, vers l'extérieur du muret
- > Remplir les cavités des unités 180 mm de pierre nette
- > Ajouter une géogrille de 1885 mm de long (74 po). La géogrille tient entre le tenon et les rainures et avec le poids de la pierre nette. Modèle recommandé : Miragrid 2XT
- > Au dernier rang, inverser l'unité pour avoir les tenons vers le bas. Puis, utiliser de l'adhésif à béton de type Techniseal pour coller le couronnement de votre choix.

Il n'est pas nécessaire d'utiliser de l'adhésif de construction entre les rangs du muret Vario.

Les hauteurs maximales des murs supposent qu'il y a une surcharge de 5 kPa et aucune pente derrière le mur, et que le mur retient du sable ou du gravier net ($\phi = 34$ degrés, $\gamma = 19$ kN/m³).

COUPE-TYPE - MURET INCLINÉ 15 RANGS - AVEC SURCHARGE, SANS PENTE



- A** Module de couronnement
- B** Muret Vario 180 mm (angle de recul : 9,46 degrés, 420 mm)
- C** Pierre nette 20 mm - 3/4 po - Profondeur: 2270 mm - 89 po minimum
- D** Drain perforé 100 mm Ø - 4 po raccordé aux services
- E** Membrane géotextile
- F** Enfouissement minimum 150 mm - 6 po
- G** Fondation granulaire 0 à 20 mm - 0 à 3/4 po densifiée profondeur : 300 mm - 12 po minimum
- H** Sol non remanié
- I** Hauteur maximale avec surcharge (5 kPa) et sans pente à l'arrière du mur excluant la partie enfouie et le couronnement
- J** Pierre nette (dans les cavités de l'unité)
- K** Géogrille 1885 mm - 74 po

MURET VERTICAL 6 RANGS – AVEC SURCHARGE, SANS PENTE

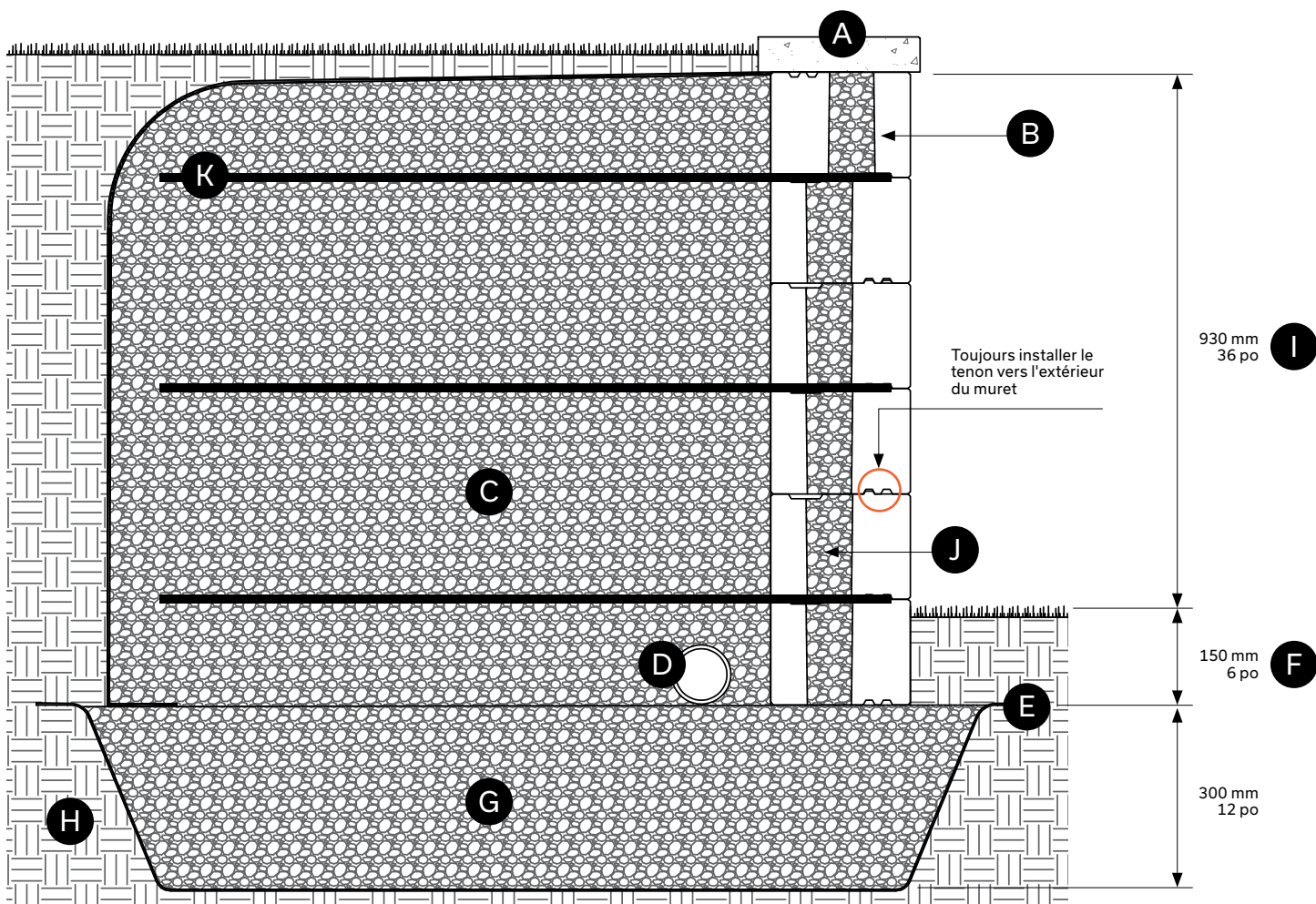
Muret Vario 180 mm vertical avec géogridde – 6 rangs (hauteur totale du muret de 1080 mm ou 42 po). Avec surcharge (5 kPa), sans pente.

- > Créer le recul en installant la rainure extérieure (femelle) sur le tenon (mâle), et ce, à chaque rang
- > Toujours avoir le tenon du même côté, vers l'extérieur du muret
- > Remplir les cavités des unités 180 mm de pierre nette
- > Ajouter une géogridde de 1250 mm de long (50 po). La géogridde tient entre le tenon et les rainures et avec le poids de la pierre nette. Modèle recommandé : Miragrid 2XT
- > Au dernier rang, inverser l'unité pour avoir les tenons vers le bas. Puis, utiliser de l'adhésif à béton de type Techniseal pour coller le couronnement de votre choix.

Il n'est pas nécessaire d'utiliser de l'adhésif de construction entre les rangs du muret Vario.

Les hauteurs maximales des murs supposent qu'il y a une surcharge de 5 kPa et aucune pente derrière le mur, et que le mur retient du sable ou du gravier net ($\phi = 34$ degrés, $\gamma = 19$ kN/m³).

COUPE-TYPE - MURET VERTICAL 6 RANGS - AVEC SURCHAGE, SANS PENTE



- A** Module de couronnement
- B** Muret Vario 180 mm
- C** Pierre nette 20 mm - 3/4 po - Profondeur: 1400 mm - 55 po minimum
- D** Drain perforé 100 mm Ø - 4 po raccordé aux services
- E** Membrane géotextile
- F** Enfouissement minimum 150 mm - 6 po
- G** Fondation granulaire 0 à 20 mm - 0 à 3/4 po densifiée profondeur : 300 mm - 12 po minimum
- H** Sol non remanié
- I** Hauteur maximale avec surcharge (5 kPa) et sans pente à l'arrière du mur excluant la partie enfouie et le couronnement
- J** Pierre nette (dans les cavités de l'unité)
- K** Géogrille 1250 mm - 50 po

MURET VERTICAL 9 RANGS – SANS SURCHARGE, SANS PENTE

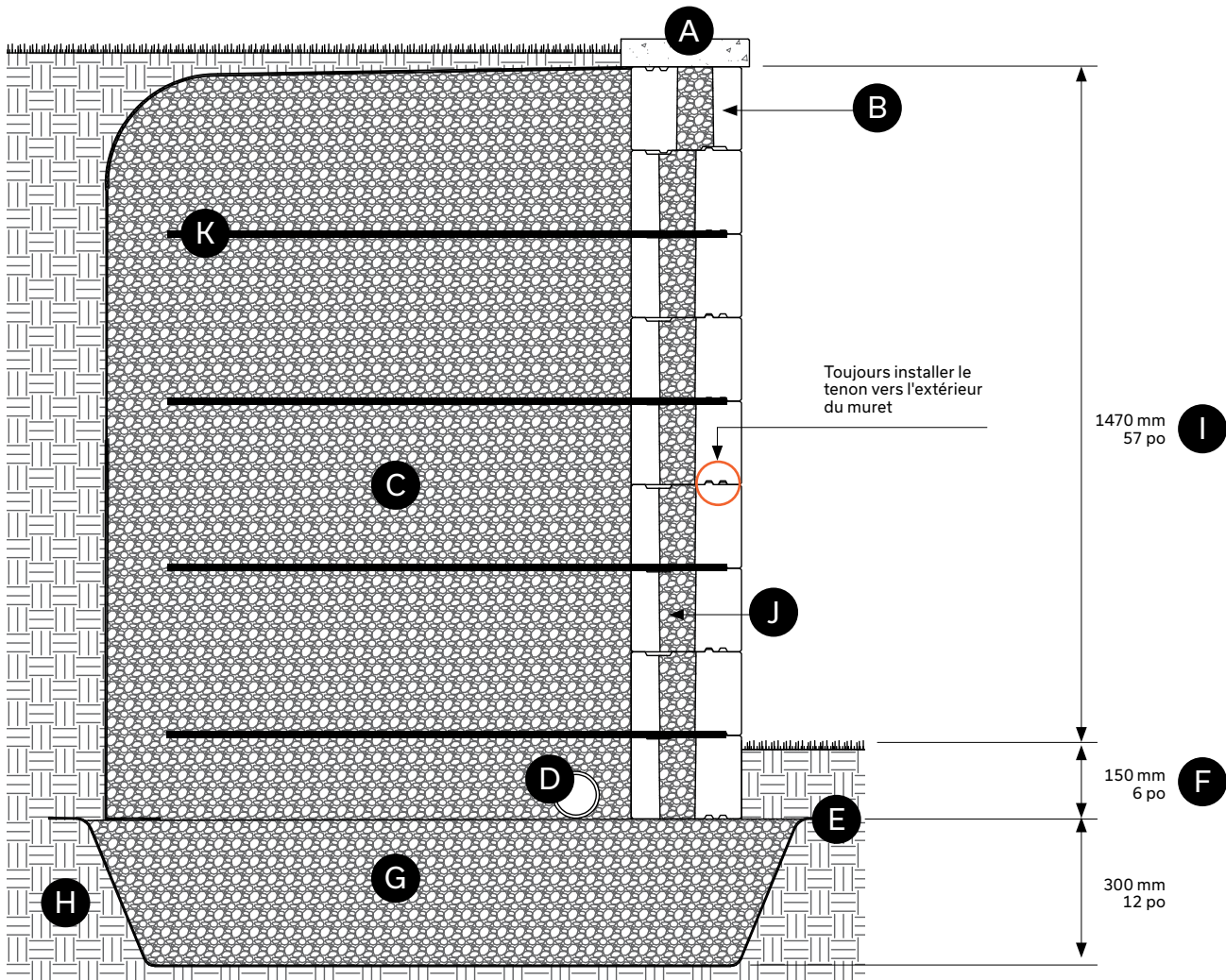
Muret Vario 180 mm vertical avec géogrille – 9 rangs (hauteur totale du muret de 1620 mm ou 63 po). Avec surcharge (5 kPa), sans pente.

- > Créer le recul en installant la rainure extérieure (femelle) sur le tenon (mâle), et ce, à chaque rang
- > Toujours avoir le tenon du même côté, vers l'extérieur du muret
- > Remplir les cavités des unités 180 mm de pierre nette
- > Ajouter une géogrille de 1250 mm de long (50 po). La géogrille tient entre le tenon et les rainures et avec le poids de la pierre nette. Modèle recommandé : Miragrid 2XT
- > Au dernier rang, inverser l'unité pour avoir les tenons vers le bas. Puis, utiliser de l'adhésif à béton de type Techniseal pour coller le couronnement de votre choix.

Il n'est pas nécessaire d'utiliser de l'adhésif de construction entre les rangs du muret Vario.

Les hauteurs maximales des murs supposent qu'il y a une surcharge de 5 kPa et aucune pente derrière le mur, et que le mur retient du sable ou du gravier net ($\phi = 34$ degrés, $\gamma = 19$ kN/m³).

COUPE-TYPE - MURET VERTICAL 9 RANGS - SANS SURCHARGE, SANS PENTE



- Ⓐ Module de couronnement
- Ⓑ Muret Vario 180 mm
- Ⓒ Pierre nette 20 mm - 3/4 po - Profondeur: 1490 mm - 59 po minimum
- Ⓓ Drain perforé 100 mm Ø - 4 po raccordé aux services
- Ⓔ Membrane géotextile
- Ⓕ Enfouissement minimum 150 mm - 6 po
- Ⓖ Fondation granulaire 0 à 20 mm - 0 à 3/4 po densifiée profondeur : 300 mm - 12 po minimum
- Ⓗ Sol non remanié
- Ⓘ Hauteur maximale avec surcharge (5 kPa) et sans pente à l'arrière du mur excluant la partie enfouie et le couronnement
- ⓵ Pierre nette (dans les cavités de l'unité)
- Ⓚ Géogrille 1250 mm - 50 po

MURET VERTICAL 12 RANGS – AVEC SURCHARGE, SANS PENTE

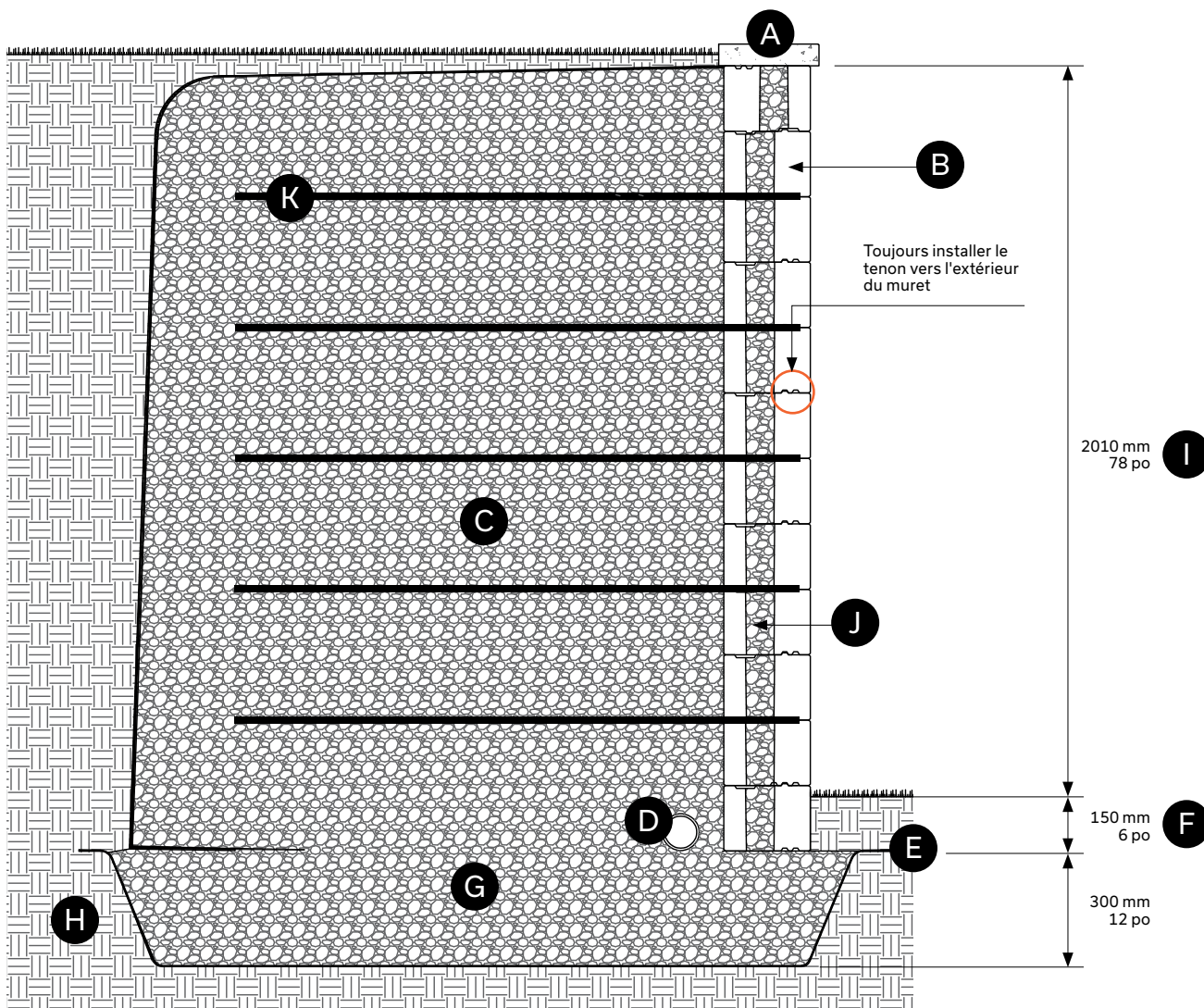
Muret Vario 180 mm vertical avec géogrille – 12 rangs (hauteur totale du muret de 2160 mm ou 84 po). Avec surcharge (5 kPa), sans pente.

- > Créer le recul en installant la rainure extérieure (femelle) sur le tenon (mâle), et ce, à chaque rang
- > Toujours avoir le tenon du même côté, vers l'extérieur du muret
- > Remplir les cavités des unités 180 mm de pierre nette
- > Ajouter une géogrille de 1550 mm de long (61 po). La géogrille tient entre le tenon et les rainures et avec le poids de la pierre nette. Modèle recommandé : Miragrid 2XT
- > Au dernier rang, inverser l'unité pour avoir les tenons vers le bas. Puis, utiliser de l'adhésif à béton de type Techniseal pour coller le couronnement de votre choix.

Il n'est pas nécessaire d'utiliser de l'adhésif de construction entre les rangs du muret Vario.

Les hauteurs maximales des murs supposent qu'il y a une surcharge de 5 kPa et aucune pente derrière le mur, et que le mur retient du sable ou du gravier net ($\phi = 34$ degrés, $\gamma = 19$ kN/m³).

COUPE-TYPE - MURET VERTICAL 12 RANGS - AVEC SURCHARGE, SANS PENTE



- A Module de couronnement
- B Muret Vario 180 mm
- C Pierre nette 20 mm - 3/4 po - Profondeur: 1880 mm - 74 po minimum
- D Drain perforé 100 mm Ø - 4 po raccordé aux services
- E Membrane géotextile
- F Enfouissement minimum 150 mm - 6 po
- G Fondation granulaire 0 à 20 mm - 0 à 3/4 po densifiée profondeur : 300 mm - 12 po minimum
- H Sol non remanié
- I Hauteur maximale avec surcharge (5 kPa) et sans pente à l'arrière du mur excluant la partie enfouie et le couronnement
- J Pierre nette (dans les cavités de l'unité)
- K Géogrille 1550 mm - 61 po

MURET VERTICAL 15 RANGS – AVEC SURCHARGE, SANS PENTE

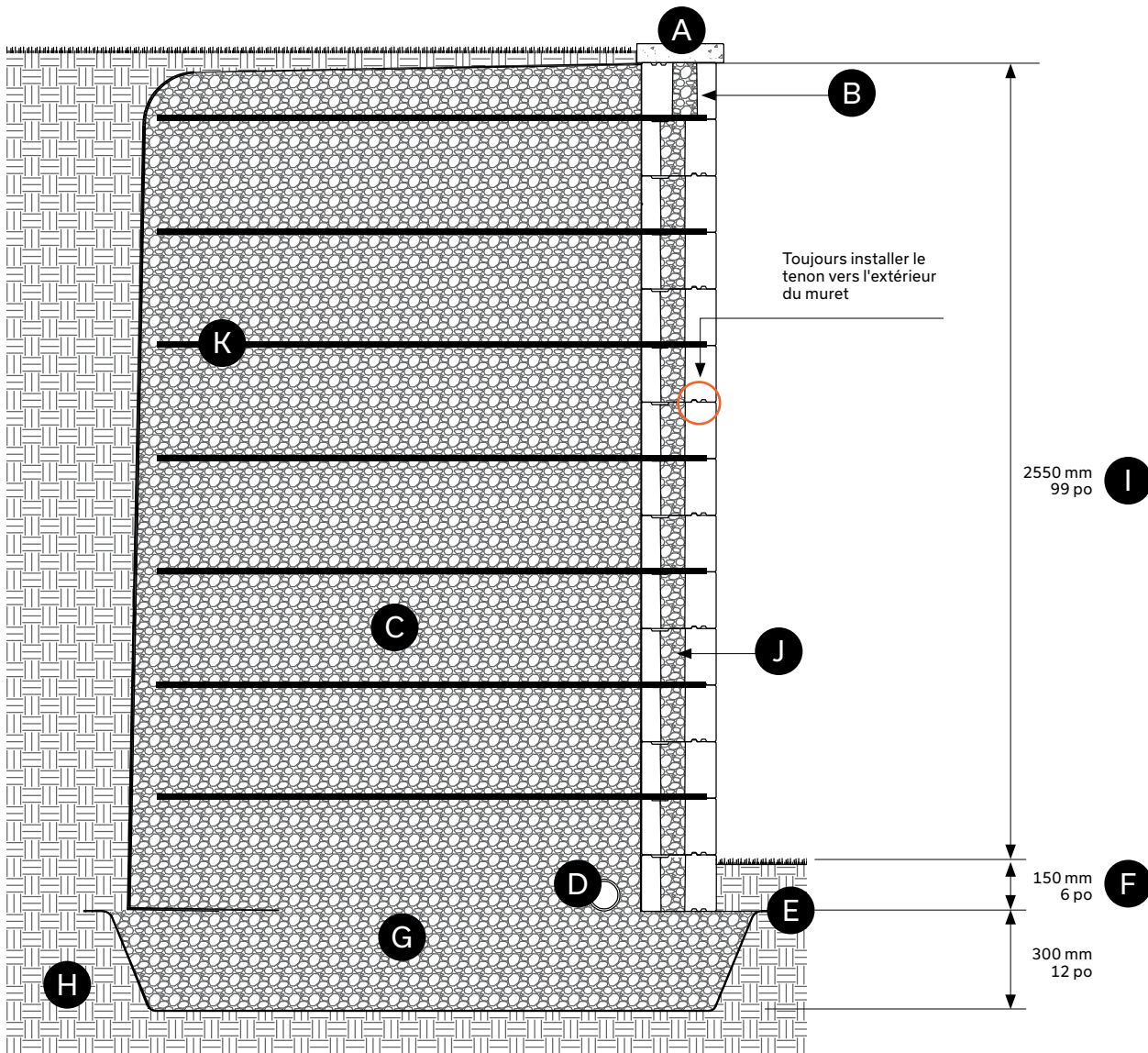
Muret Vario 180 mm vertical avec géogrille – 15 rangs (hauteur totale du muret de 2700 mm ou 105 po). Avec surcharge (5 kPa), sans pente.

- > Créer le recul en installant la rainure extérieure (femelle) sur le tenon (mâle), et ce, à chaque rang
- > Toujours avoir le tenon du même côté, vers l'extérieur du muret
- > Remplir les cavités des unités 180 mm de pierre nette
- > Ajouter une géogrille de 1885 mm de long (74 po). La géogrille tient entre le tenon et les rainures et avec le poids de la pierre nette. Modèle recommandé : Miragrid 2XT
- > Au dernier rang, inverser l'unité pour avoir les tenons vers le bas. Puis, utiliser de l'adhésif à béton de type Techniseal pour coller le couronnement de votre choix.

Il n'est pas nécessaire d'utiliser de l'adhésif de construction entre les rangs du muret Vario.

Les hauteurs maximales des murs supposent qu'il y a une surcharge de 5 kPa et aucune pente derrière le mur, et que le mur retient du sable ou du gravier net ($\phi = 34$ degrés, $\gamma = 19$ kN/m³).

COUPE-TYPE - MURET VERTICAL 15 RANGS - AVEC SURCHARGE, SANS PENTE



- A** Module de couronnement
- B** Muret Vario 180 mm
- C** Pierre nette 20 mm - 3/4 po - Profondeur: 2270 mm - 89 po minimum
- D** Drain perforé 100 mm Ø - 4 po raccordé aux services
- E** Membrane géotextile
- F** Enfouissement minimum 150 mm - 6 po
- G** Fondation granulaire 0 à 20 mm - 0 à 3/4 po densifiée profondeur : 300 mm - 12 po minimum
- H** Sol non remanié
- I** Hauteur maximale avec surcharge (5 kPa) et sans pente à l'arrière du mur excluant la partie enfouie et le couronnement
- J** Pierre nette (dans les cavités de l'unité)
- K** Géogrille 1885 mm - 74 po

Muret Keystone

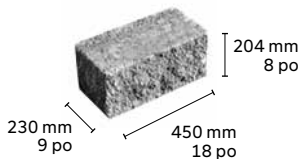
DESCRIPTION



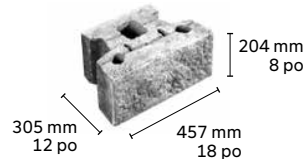
Le muret Keystone de Permacon, en béton texturé, est homologué par le ministère des Transports et de la Mobilité durable. Conçu pour répondre à vos besoins de grands murets de soutènement, notre système modulaire permet de réaliser des murets imposants pouvant atteindre jusqu'à 10 mètres (32 pieds) de hauteur. Pour la construction de murs renforcés avec une géogridde, veuillez communiquer avec votre représentant Permacon.

La conception et l'installation peut varier selon le projet et le site. Veuillez consulter votre représentant Permacon.

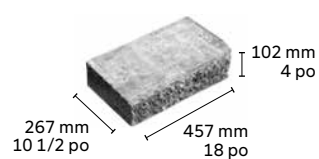
BLOC DE COIN



MODULE COMPACT



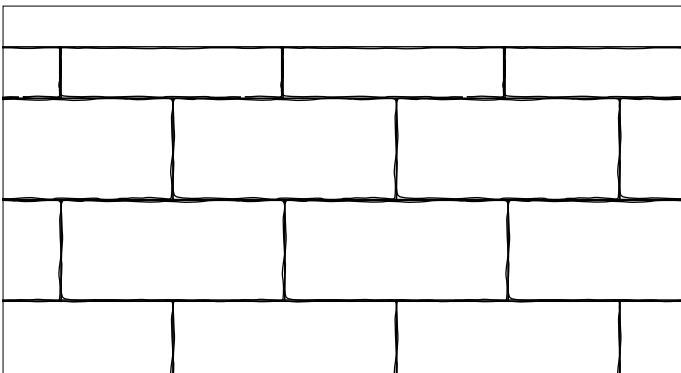
COURONNEMENT DROIT



Tous les modules compacts et de couronnement, ainsi que les blocs de coin sont emballés séparément. Les modules compacts incluent les tiges en fibre de verre.

MOTIF DE POSE

MOTIF PANNERESSE



MURET KEYSTONE - INSTALLATION

INSTALLATION DE BASE

Pour toutes questions sur l'installation, veuillez consulter votre représentant Permacon

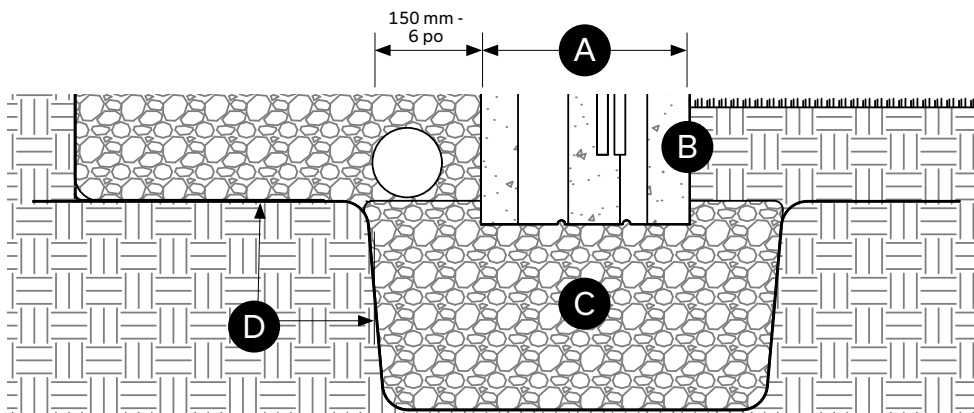
ENFOUISSEMENT ET LIT DE POSE

- 1 - Creuser un espace assez grand et profond pour accueillir le lit de pose et installer les modules du muret Keystone à enfouir
 - La largeur minimum du lit de pose est la largeur d'une unité + 12 po, soit 6 po de chaque côté de l'unité comme sur le schéma ci-dessous
 - Selon le type d'installation, la hauteur minimale du muret à enfouir est soit 200 mm - 8 po, soit le résultat de la hauteur totale du muret divisée par 10 (il faut la plus grande mesure entre les deux)
 - 2 - Remplir le lit de pose avec des pierres de 0 à 20 mm - 0 à 3/4 po compactées
- Se référer à l'étape 3 de la section Installation de murets du Guide d'installation

ASSISE DE NIVELLEMENT DE LA PREMIÈRE RANGÉE

INSTALLATION DE LA PREMIÈRE RANGÉE

- 1 - Poser les modules compacts du muret Keystone côte à côte sur le lit de pose
- 2 - S'assurer que tous les modules compacts sont entièrement placés les uns contre les autres et à niveau par rapport au sol. Il ne doit pas y avoir de trou sur les côtés ni au bas des modules.
 - À l'aide d'un maillet, frapper **doucement** sur les extrémités des modules compacts pour qu'ils soient droits par rapport au sol et aux autres modules



- A Dimensions du bloc
- B Face avant
- C Lit de pose:
Profondeur: 150 mm - 6 po
Largeur: 610 mm - 24 po
- D Limites d'excavation

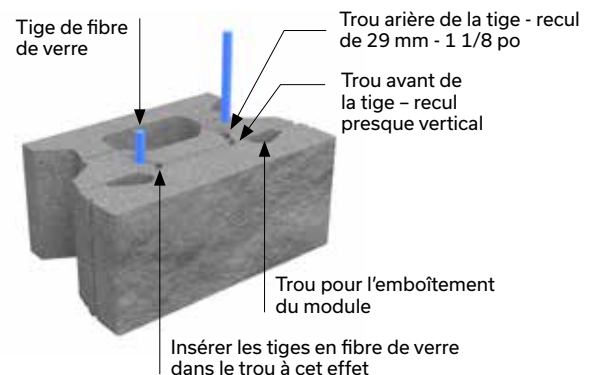
Recommandations concernant le lit de pose : pour les murets Keystone à faible gravité, un lit de pose d'au moins 6 po est nécessaire

TIGES EN FIBRE DE VERRE

INSTALLATION DES TIGES

Insérer les tiges en fibre de verre du module compact dans les deux trous prévus à cet effet.

- Selon le recul voulu, placer les tiges dans les trous les plus près de la face texturée du module (recul de 1°) ou dans les trous les plus près de la cavité intérieure (recul de 9°). Si l'on interchange, de rangée en rangée, les trous dans lesquels on insère les tiges, le muret aura un recul de 4°.

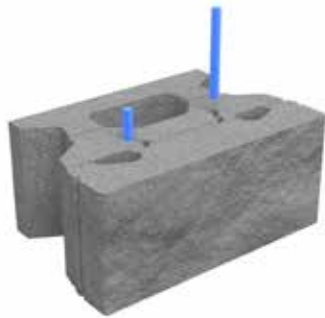
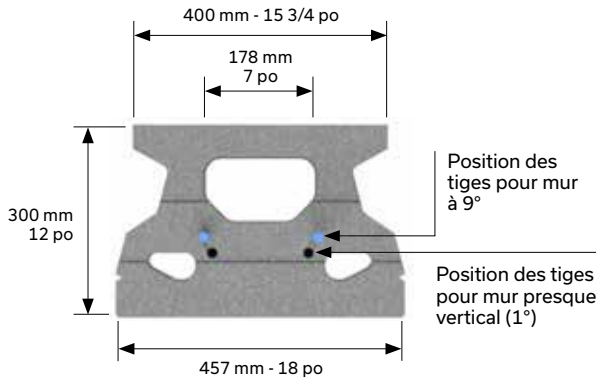


MURET KEYSTONE - INSTALLATION

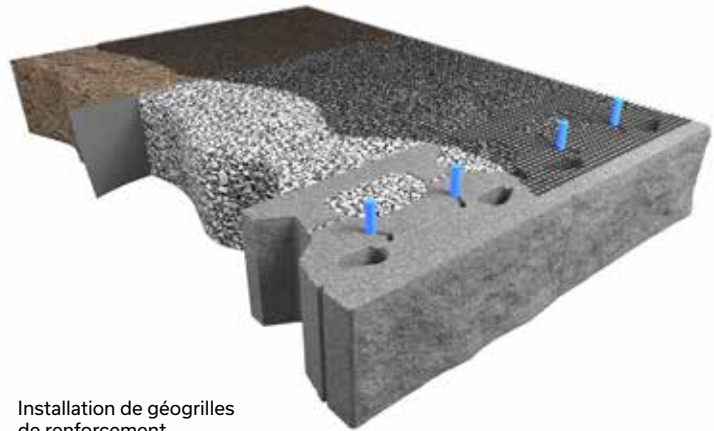
SYSTÈME D'ANCRAGE

MODULE KEYSTONE

Compact face droite - Vue de dessus

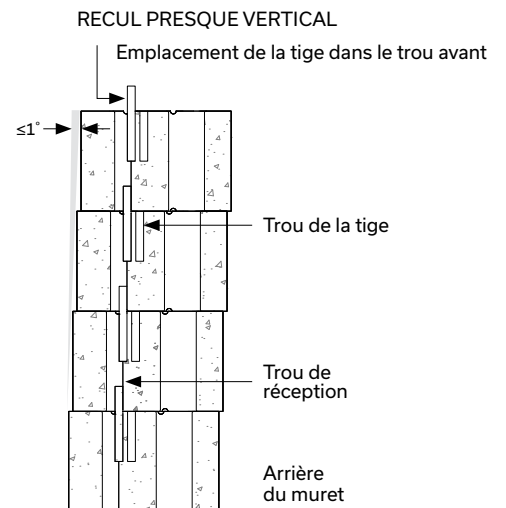
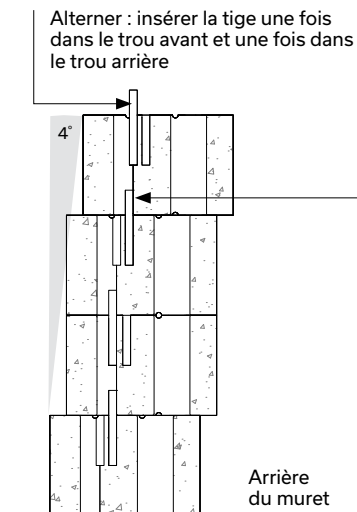
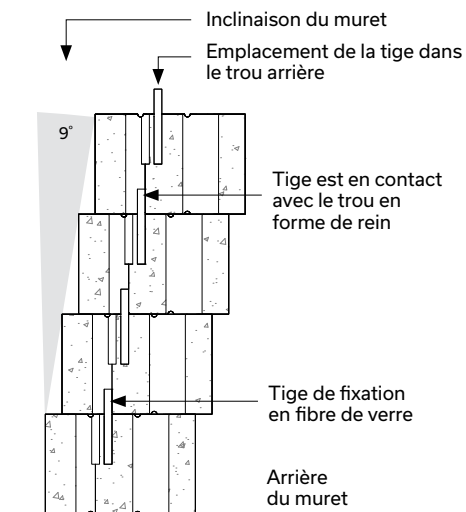


Exemple de positionnement des tiges



Installation de géo-grilles de renforcement

OPTIONS D'INCLINAISON

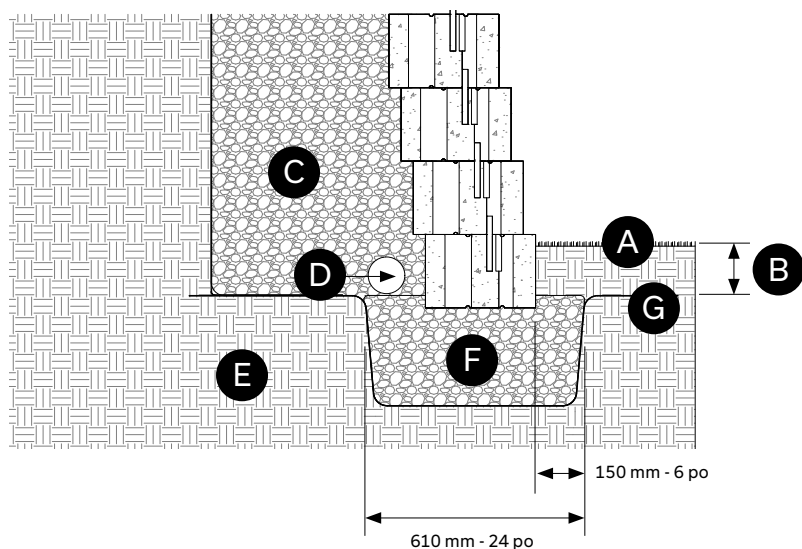


MURET KEYSTONE - INSTALLATION

SYSTÈME DE DRAINAGE

Pour assurer un drainage adéquat et assurer la durabilité de l'installation au fil des ans, il est primordial de poser un drain derrière celui-ci.

- 1 - Installer le tuyau de drainage derrière la première rangée de modules compacts du muret Keystone
- 2 - Remplir cette zone de pierre nette 20 mm - 3/4 po sur une surface d'au moins 300 mm - 12 po de large tout en recouvrant le tuyau de drainage



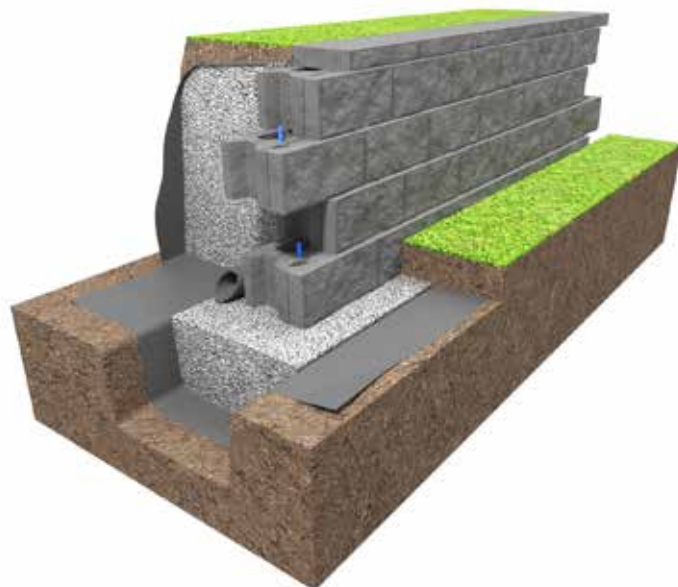
- A Niveau du sol
- B Enfouissement minimum 200 mm - 8 po ou h/10
- C Sol renforcé de géogrilles
- D Drain perforé 150 mm - 6 po Ø raccordé aux services
- E Terrain naturel non remanié
- F Lit de pose de 150 mm - 6 po de haut
- G Géotextile

INSTALLATION DES MODULES

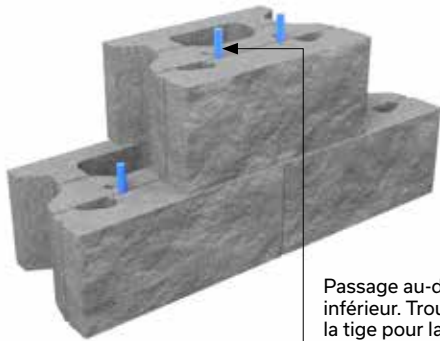
RANGÉES SUPÉRIEURES

Une fois la première rangée installée sur le lit de pose et le système de drainage installé, les autres rangées de modules Keystone peuvent être installées.

- 1 - Aligner les trous des modules compacts au-dessus des tiges en fibre de verre de la première rangée
- 2 - Déposer les modules en s'assurant que les tiges de la rangée inférieure sont dans les trous de l'unité supérieure
- 3 - Répéter les étapes no 1 et 2 pour toutes les unités de la rangée
- 4 - S'assurer que tous les modules compacts sont placés côte à côte et à niveau par rapport au sol. Il ne doit pas y avoir de trou sur les côtés ou le bas des modules.
 - À l'aide d'un maillet, frapper doucement sur les extrémités des modules pour qu'ils soient droits par rapport au sol et aux autres modules du muret
- 5 - Répéter les étapes no 1 à 4 pour toutes les rangées du muret en insérant les géogrilles aux endroits indiqués



INSTALLATION DES MODULES - SUITE



Passage au-dessus de la tige du module inférieur. Trou dans lequel on peut glisser la tige pour la fixer au module inférieur.

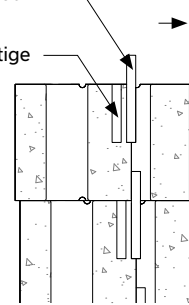
Note : Placer deux tiges en fibre de verre Keystone dans chaque module compact

INSTALLATION D'UNE TIGE - Recul presque vertical

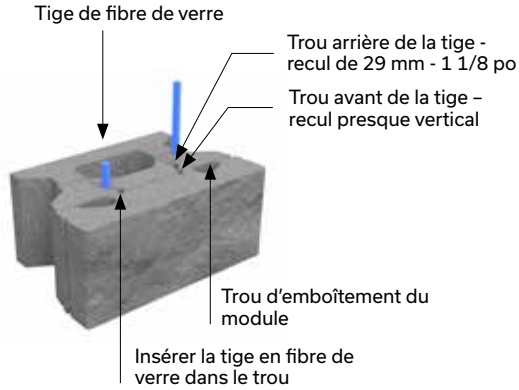
Tige en fibre de verre insérée dans le trou avant de la tige

Trou avant de la tige

Recul de 3 mm - 1/8 po



INSTALLATION DES MODULES PAR DES TIGES

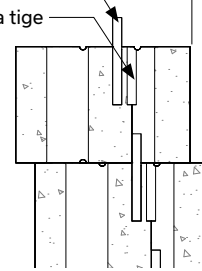


INSTALLATION D'UNE TIGE

Tige en fibre de verre insérée dans le trou avant de la tige

Trou avant de la tige

Recul de 29 mm - 1 1/8 po



MURET KEYSTONE - INSTALLATION

INSTALLATION DES GÉOGRILLES

La première géo grille doit être installée au-dessus de la deuxième rangée à partir du lit de pose.

1 - Découper la géo grille aux dimensions souhaitées

2 - La poser sur les modules du muret Keystone

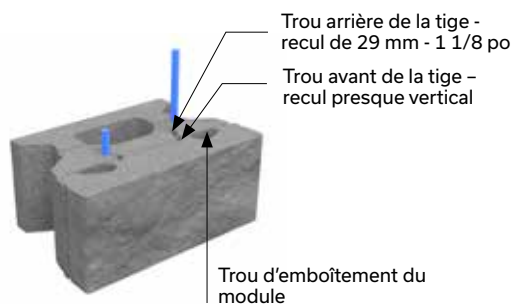
- Le sens le plus résistant de la géo grille doit être installé perpendiculairement au sens du muret
- Les tiges s'insèrent dans les trous de la géo grille

3 - S'assurer que la géo grille couvre toute la surface

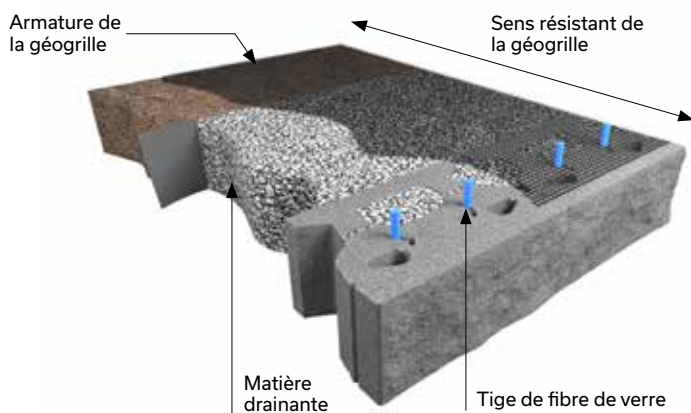
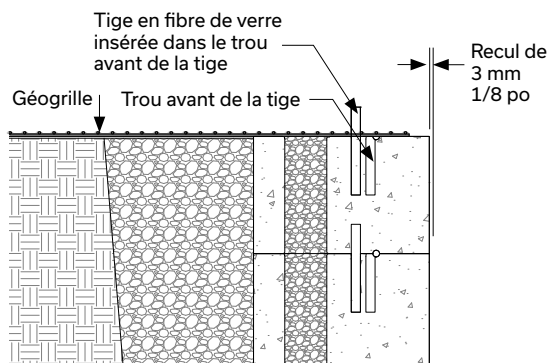
4 - Si plusieurs géo grilles sont utilisées en longueur, s'assurer qu'elles ne se chevauchent pas, mais qu'elles sont placées côte à côte sans laisser de vide

5 - Continuer la construction du muret (voir section *Installation des modules - Rangées supérieures*)

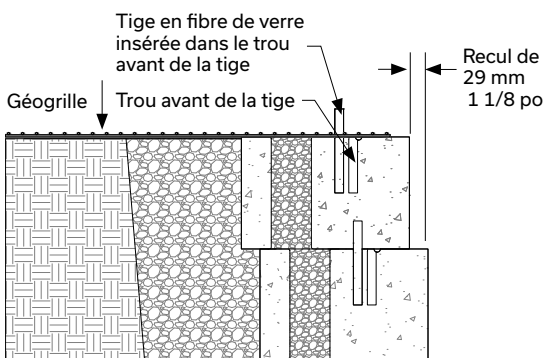
POSE D'UNE GÉOGRILLE



Pose du géotextile et de la tige - recul presque vertical



Pose du géotextile et de la tige - avec recul de 29 mm - 1 1/8 po



La conception et l'installation peut varier selon le projet et le site. Veuillez consulter votre représentant Permacon. Toutes les informations relatives à l'élévation, la profondeur, la force, les types de sol, etc., propres à un projet, doivent être fournies par un expert, tel qu'un ingénieur ou un architecte.

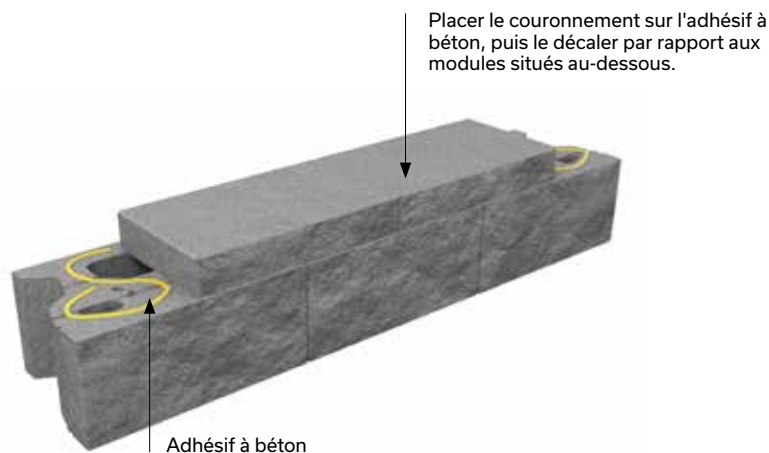
MURET KEYSTONE - INSTALLATION

COURONNEMENT

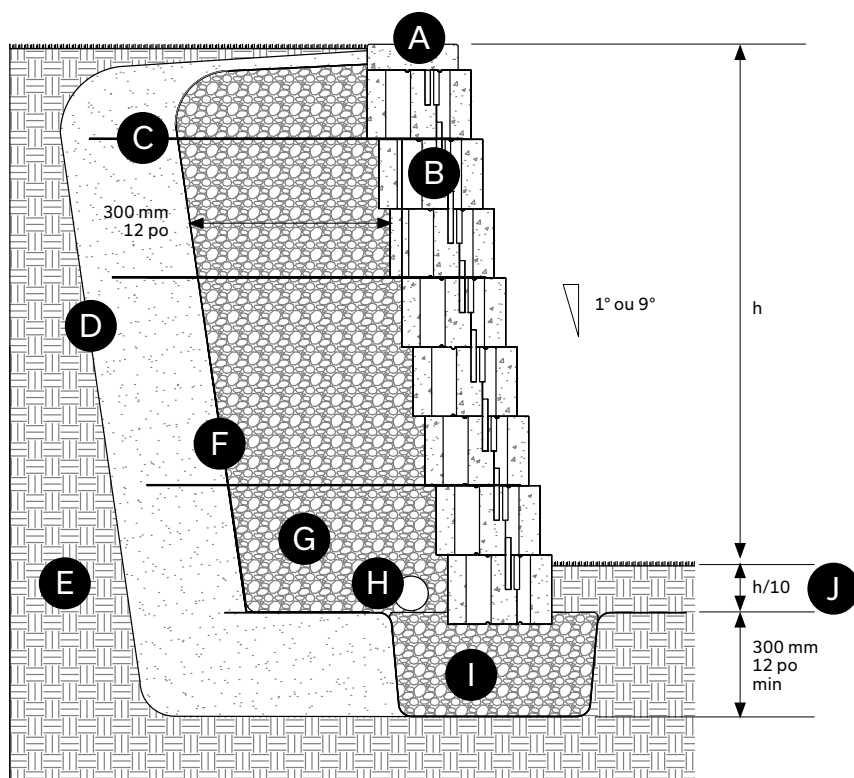
POSE DES MODULES DE COURONNEMENT

Après avoir monté le mur à la hauteur souhaitée, le couronnement doit être installé.

- 1 - À l'aide d'adhésif à béton de type Techniseal®, coller les modules de couronnement Keystone propres et secs sur la dernière rangée des modules compacts Keystone, toujours en modèle de pose panneresse.
- 2 - S'assurer que tous les modules de couronnement se touchent entièrement et sont à niveau



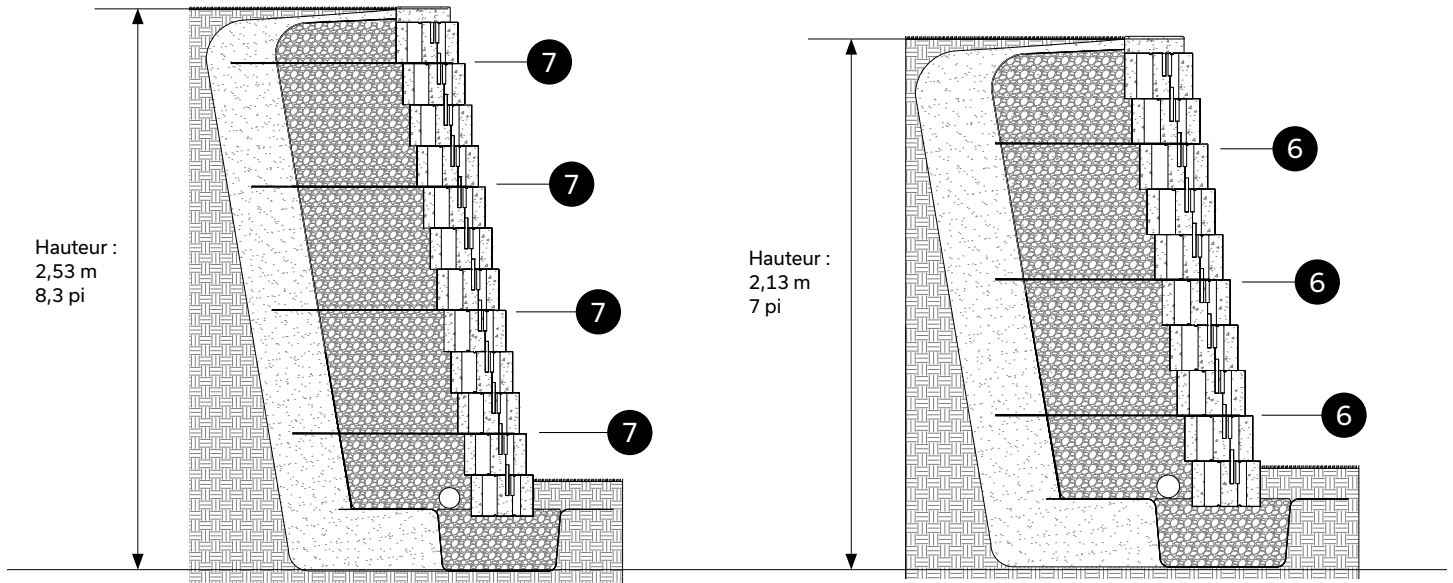
COUPES-TYPES



- Ⓐ Module de couronnement 102 mm - 4 po
- Ⓑ Module compact Keystone 200 mm - 8 po
- Ⓒ Géogridle typique (consultez votre représentant Permacon)
- Ⓓ Pente d'excavation
- Ⓔ Terrain naturel non remanié
- Ⓕ Géotextile
- Ⓖ Pierre nette 20 mm - 3/4 po
- Ⓗ Drain perforé 150 mm - 6 po Ø raccordé aux services
- Ⓘ Fondation granulaire 0 à 20 mm - 0 à 3/4 po compactée
- Ⓙ Enfouissement minimum le plus grand : 200 mm - 8 po ou h/10

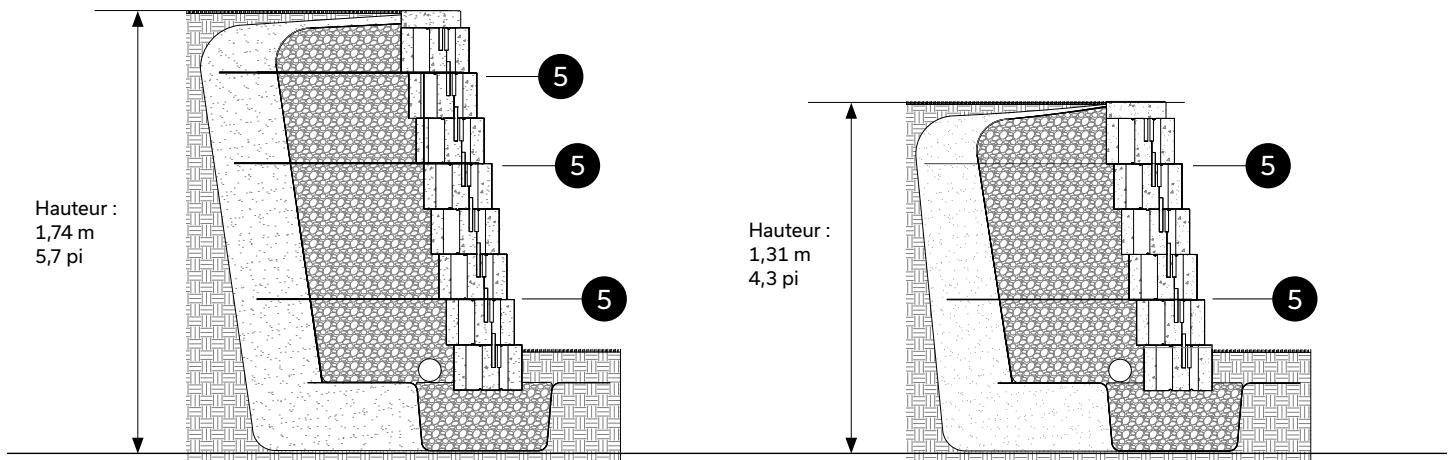
MURET KEYSTONE - INSTALLATION

COUPE-TYPE - MURET INCLINÉ À 9° - SANS SURCHARGE, SANS PENTE



Longueur de la géogridde : 2,13 m - 7 pi

Longueur de la géogridde : 1,83 m - 6 pi



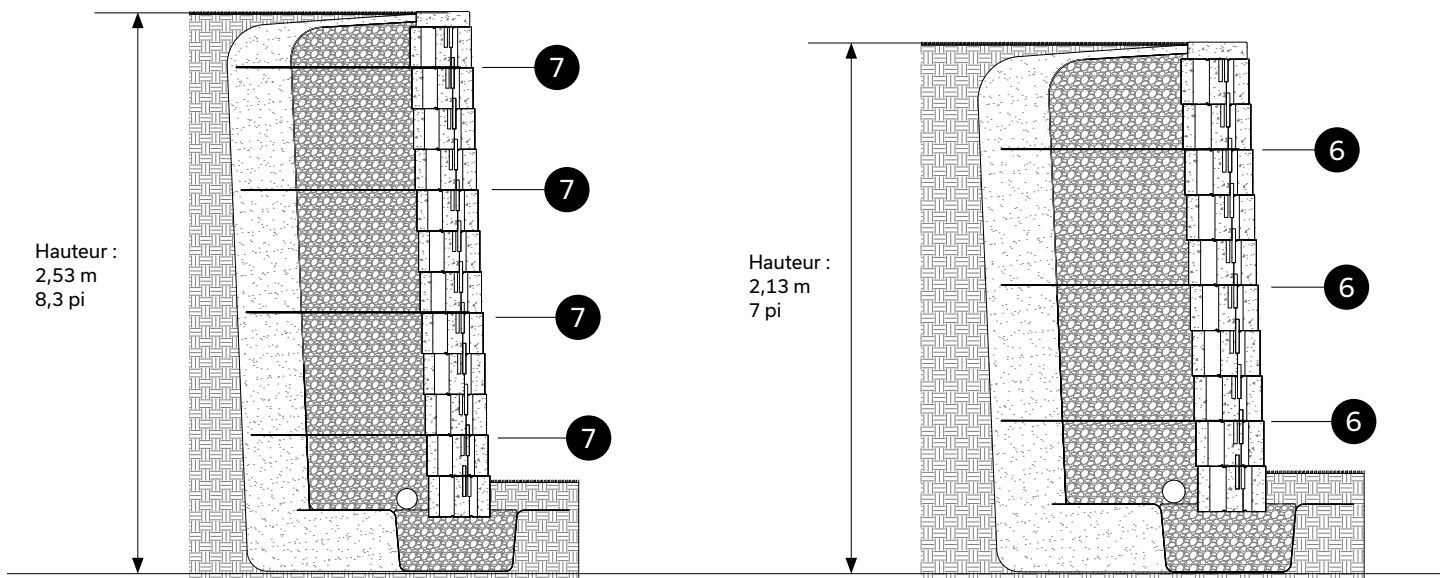
Longueur de la géogridde : 1,52 m - 5 pi

Longueur de la géogridde : 1,52 m - 5 pi

Les hauteurs maximales des murs supposent qu'il n'y a aucune surcharge et aucune pente derrière le mur, et que le mur retient du sable ou du gravier net ($\phi = 30$ degrés, $\gamma = 22$ kN/m³).

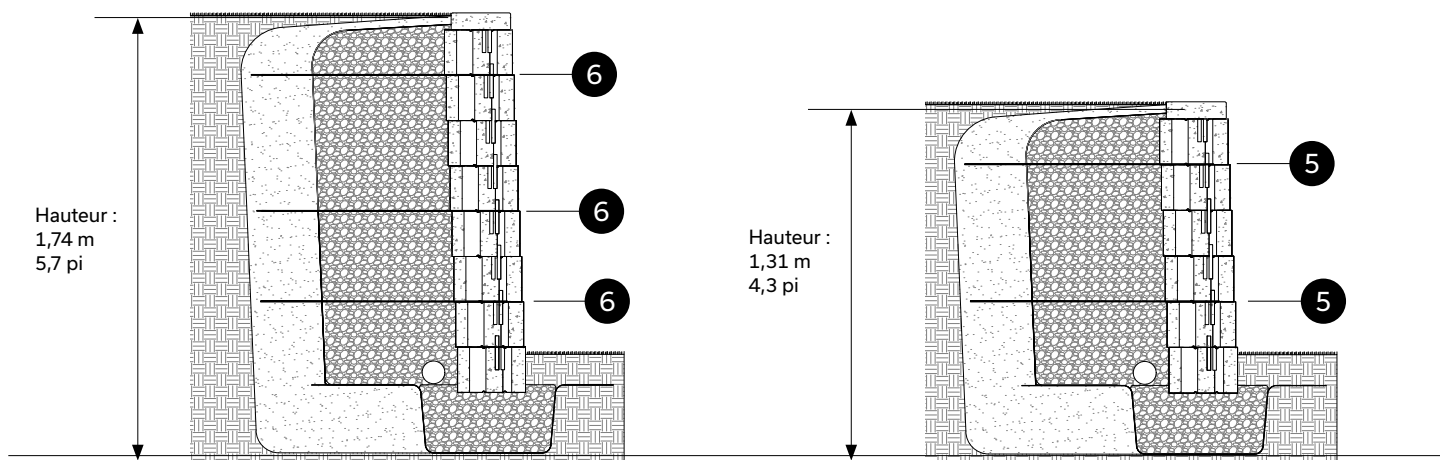
MURET KEYSTONE - INSTALLATION

COUPE-TYPE - MURET INCLINÉ À 1° - SANS SURCHARGE, SANS PENTE



Longueur de la géogridde : 2,13 m - 7 pi

Longueur de la géogridde : 1,83 m - 6 pi



Longueur de la géogridde : 1,52 m - 5 pi

Longueur de la géogridde : 1,52 m - 5 pi

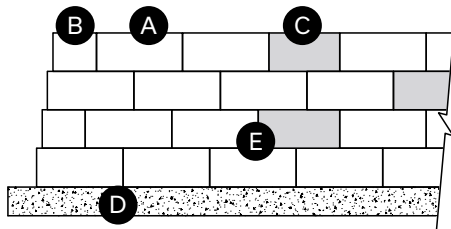
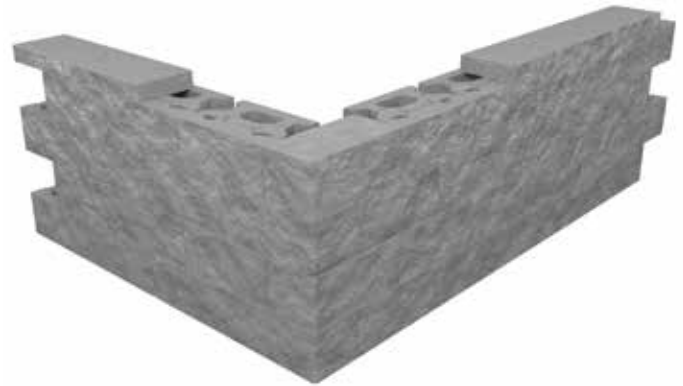
Les hauteurs maximales des murs supposent qu'il n'y a aucune surcharge et aucune pente derrière le mur, et que le mur retient du sable ou du gravier net ($\phi = 30$ degrés, $\gamma = 22$ kN/m³).

MURET KEYSTONE - INSTALLATION

RÉALISATION D'UN COIN EXTÉRIEUR

Pour réaliser un coin extérieur, il faut utiliser des blocs de coin Keystone.

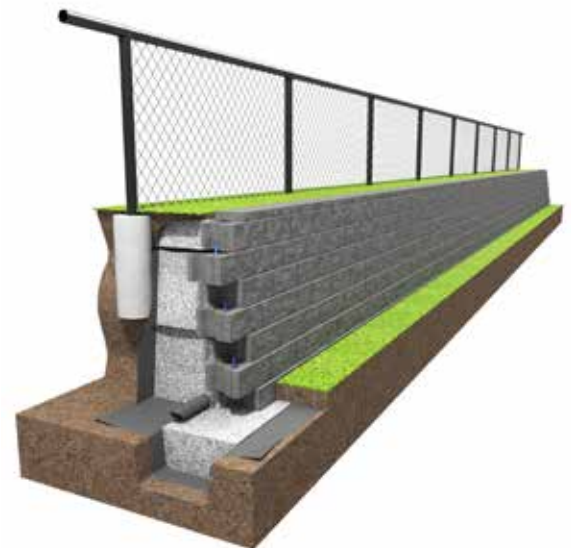
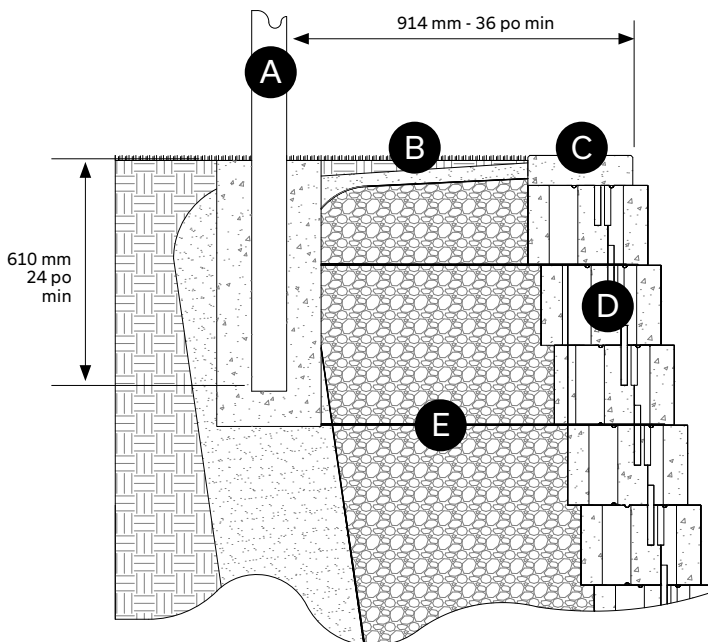
- 1 - Installer les blocs de coin comme illustré dans le schéma ci-dessous
 - S'assurer que les deux faces texturées soient vers l'extérieur du muret (côté visible)
- 2 - À la rangée supérieure, installer le bloc de coin en alternant les faces texturées par rapport au rang inférieur, afin de conserver le motif de panneresse et d'éviter les lignes verticales de joints
- 3 - À la troisième rangée, décaler les blocs de coin de sorte que les joints verticaux soient les mêmes qu'à la première rangée
- 4 - Répéter les étapes no 1 et 2 pour chaque rangée du muret Keystone



- A Module compact Keystone
- B Module de coin Keystone
- C Module compact Keystone coupé (de chaque côté)
- D Lit de pose (fondation granulaire compactée)
- E Modules compacts entiers dans la fondation

AJOUT D'UNE CLÔTURE OU D'UN GARDE-CORPS

Une clôture ou un garde-corps s'installe facilement à l'arrière du muret Keystone, comme l'illustre le schéma suivant.



- A Poteau de clôture
- B Niveau du sol
- C Couronnement Keystone
- D Module Keystone
- E Géogrille

Index des bordures et accessoires

Bordures

Coupe types générales	275
Bordure Celtik	276

Couronnements

Couronnement de piscine coupe type	277
Recouvrement de marche	278

Marches

Installation de marches - détail typique	279
Marche Méga Melville Plus et Méga Lafitt Plus	280
Couronnement Marina 60 - option marche	281
Système de marche Celtik 15 po	282

Tuiles de porcelaine Mirage

Quartziti 2.0	283
Noon	283

EMBALLAGE

Pour connaître les informations sur l'emballage des produits, consultez le guide de produits sur notre site internet.

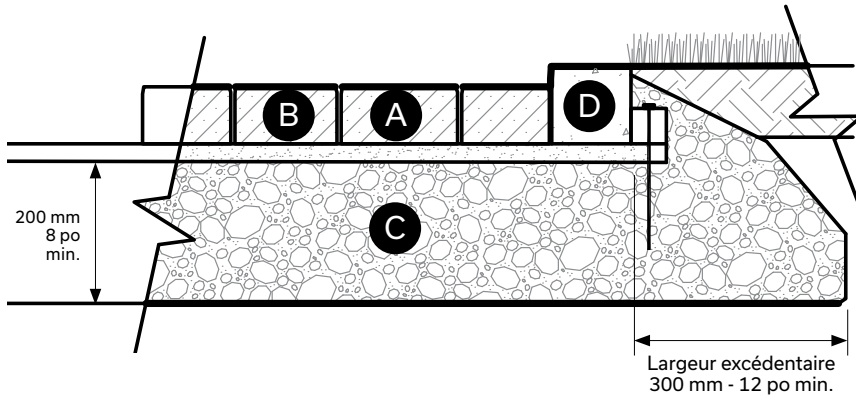


NOTE : À noter qu'uniquement les produits avec des notes spécifiques se retrouvent dans le guide. Pour des informations sur notre gamme de produits entière, veuillez consulter notre guide de produits.

Bordures

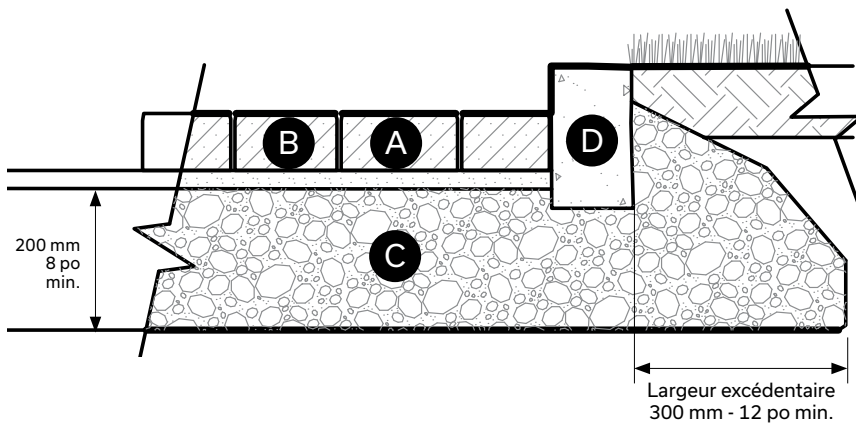
INSTALLATION TYPIQUE

INSTALLATION TYPIQUE DE PAVÉS AVEC BORDURE CELTIK, BORDURE MELVILLE OU LAFITT



- A Pavés de béton
- B Lit de pose 25 mm - 1 po
- C Fondation granulaire 0 à 200 mm - 0 à 3/4 po compactée
- D Bordure

INSTALLATION TYPIQUE DE PAVÉS AVEC BORDURE NOVO



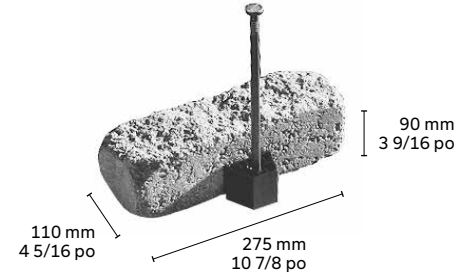
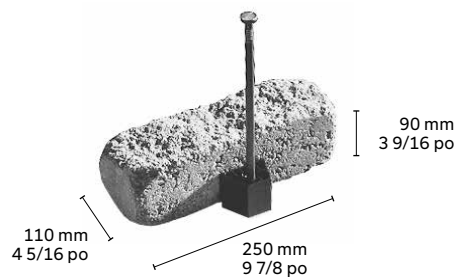
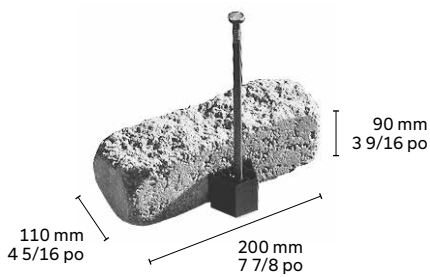
- A Pavés de béton
- B Lit de pose 25 mm - 1 po
- C Fondation granulaire 0 à 200 mm - 0 à 3/4 po compactée
- D Bordure Novo

Bordure Celtik®

DÉTAILS SPÉCIFIQUES

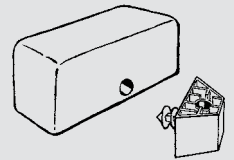


MODULES

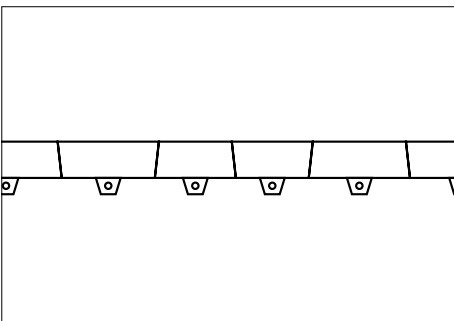


TIGE D'ANCRAGE C3

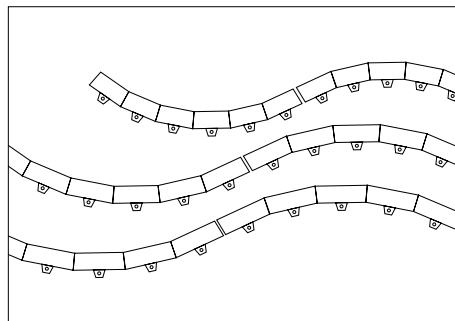
NOTE : Afin de faciliter la vente de demi-rang, soit 13 pi lin., chaque rang comprend deux boîtes d'ancrage. Dans chaque boîte est inclus 16 tiges d'ancrage C3 et 16 clous.



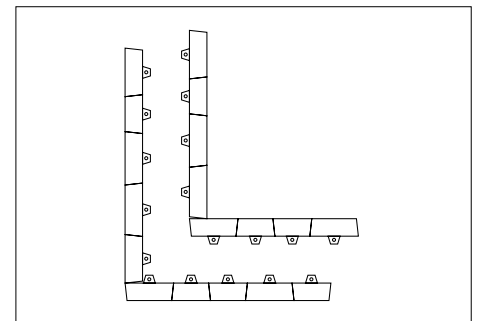
IDÉES DE POSE



Pour réaliser une ligne droite, alignez les bordures en alternant les côtés à angle.



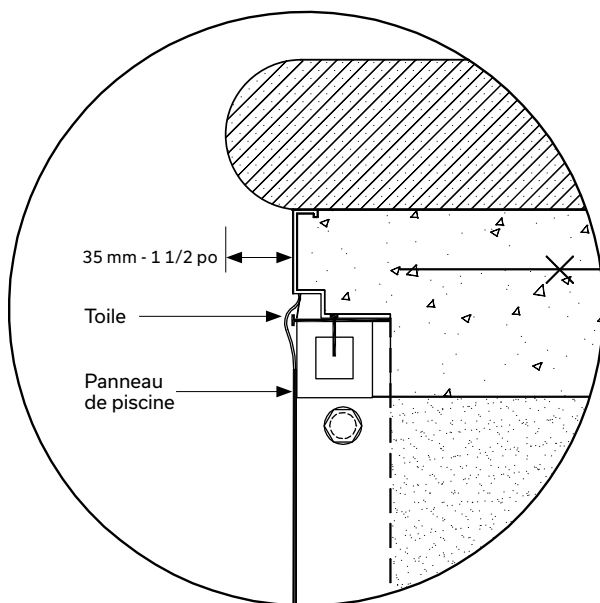
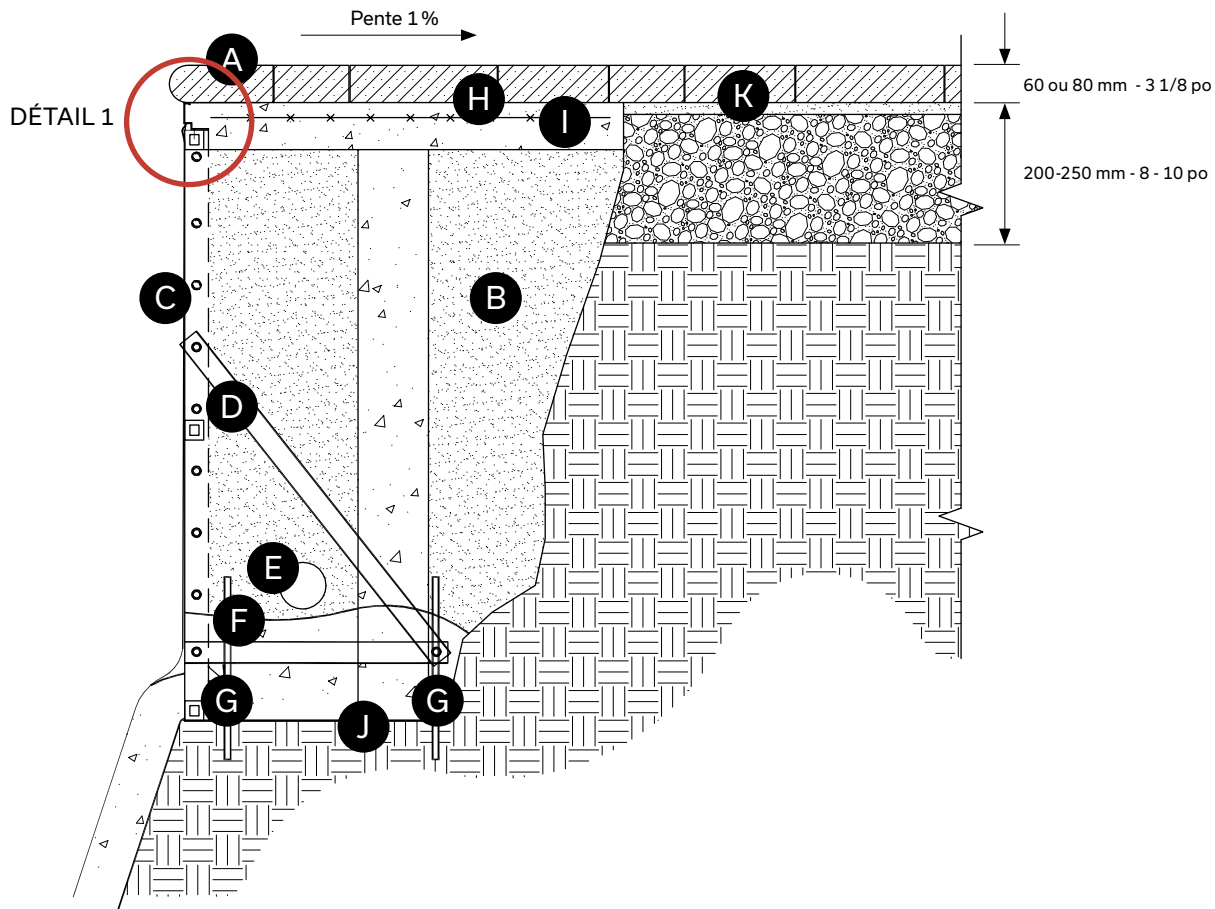
Pour réaliser une courbe concave ou convexe, déposez les bordures en utilisant les angles du même côté.



Pour obtenir un coin de 90°, alignez simplement les modules dans cet angle.

Couronnement de piscine Laguna, Leno et Marina

COUPE TYPE - PISCINE AVEC PAVÉ



DÉTAIL 1

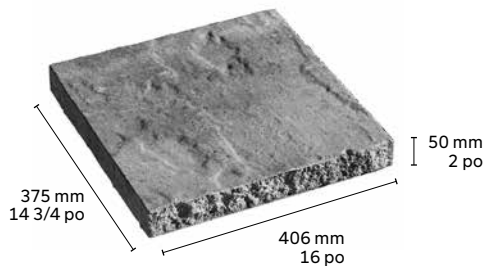
- A** Couronnement de piscine et autres pavés fixés au trottoir avec adhésif à béton Techniseal ou mortier
- B** Sable
- C** Panneaux de piscine
- D** Barre de renforcement
- E** Drain français 100 mm - 4 po perforé
- F** Couronne de béton 200 x 200 mm - 8 x 8 po
- G** Tige d'acier 10 mm - 3/8 po
- H** Trottoir de béton 1 m - ± 39 po en largeur par 100 mm - 4 po épaisseur
- I** Treillis métallique 150 x 150 mm - 6 x 6 po x 9 ml (G)
- J** Sonotube de béton 150 mm - 6 po Ø
- K** Lit de pose 25 mm - 1 po

Recouvrement de marches couronnement Mondrian® Plus

DÉTAILS SPÉCIFIQUES

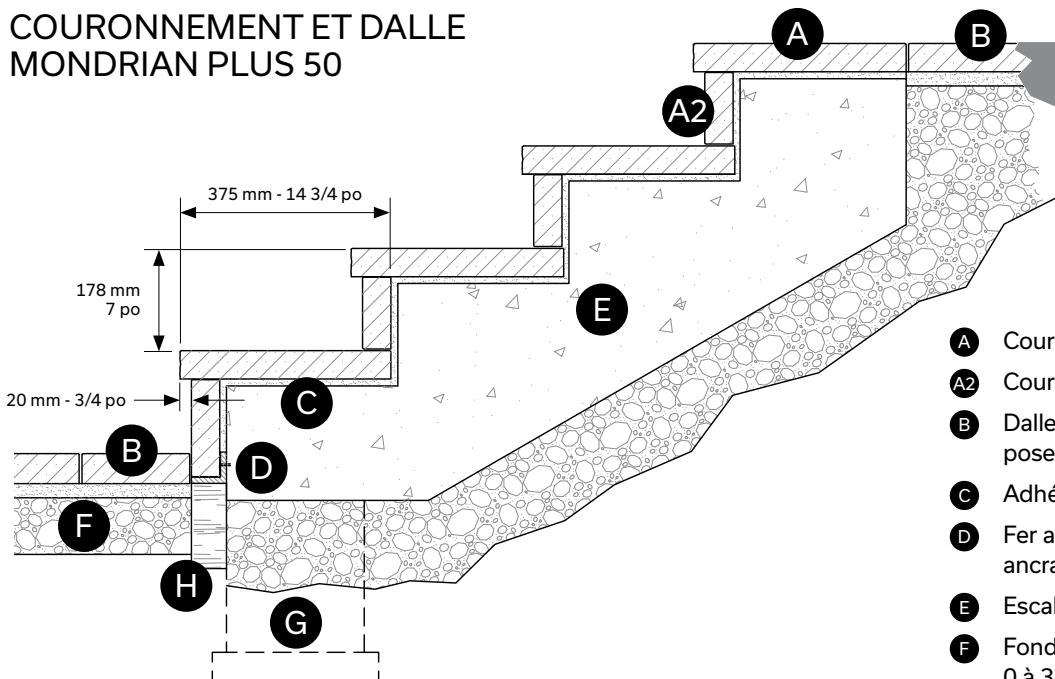


MODULE



COUPE TYPE - RECOUVREMENT DE MARCHES EXISTANTES EN BÉTON

COURONNEMENT ET DALLE MONDRIAN PLUS 50

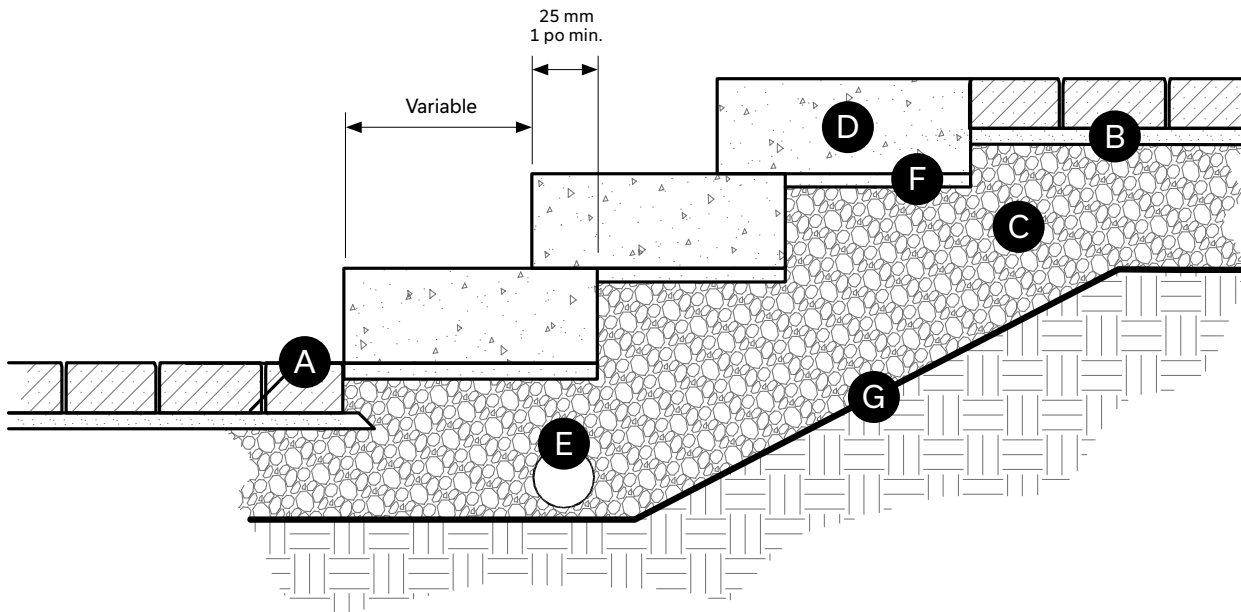


- A** Couronnement Mondrian Plus éclaté
- A2** Couronnement Mondrian Plus scié
- B** Dalle Mondrian 50 (3 formats) sur lit de pose 25 mm - 1 po
- C** Adhésif ou mortier de 12 mm - ± 1/2 po
- D** Fer angle en acier fixé au béton avec ancrages
- E** Escalier en béton
- F** Fondation granulaire 0 à 20 mm - 0 à 3/4 po compactée
- G** Pilastre de béton (semelle à l'abri du gel)
- H** Isolant rigide

Marches

INSTALLATION TYPIQUE

RÉALISATION DE MARCHES MÉGA LAFITT PLUS

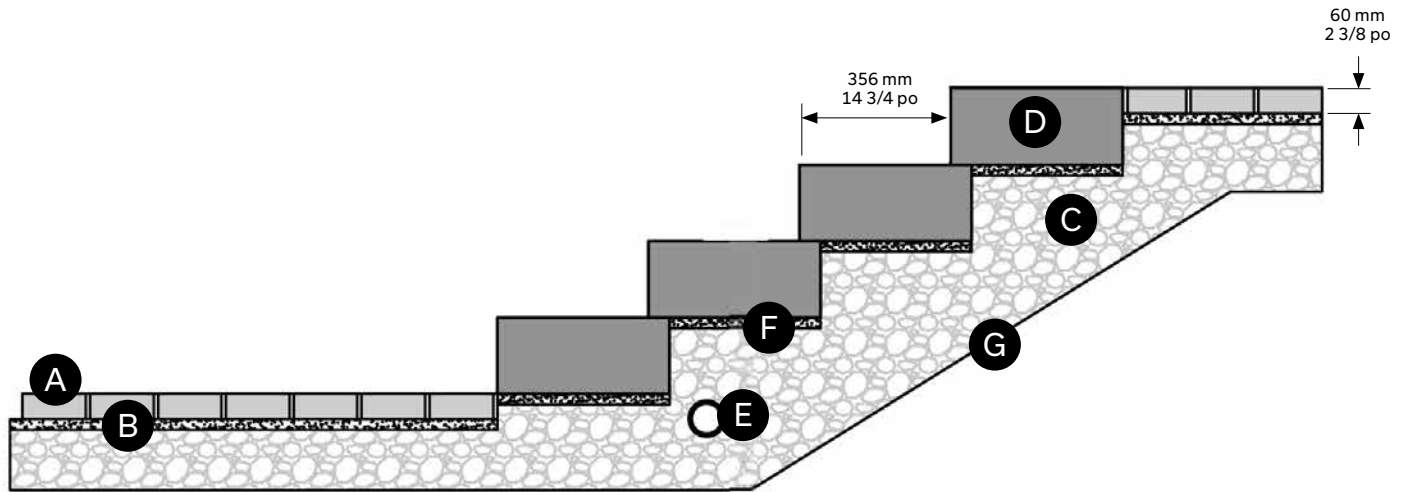


- A** Pavés de béton
- B** Lit de pose 25 mm - 1 po
- C** Fondation granulaire 0 à 200 mm - 0 à 3/4 po compactée
25 cm - 10 po épaisseur : sol sablonneux
40 cm - 16 po épaisseur : sol argileux
- D** Marche Méga Lafitt Plus
- E** Drain français 100 mm - 4 po perforé Ø raccordé aux services
- F** Lit de pose (si nécessaire) 12 mm - 1/2 po maximum doit être compacté
- G** Géotextile

Marches Méga Melville Plus

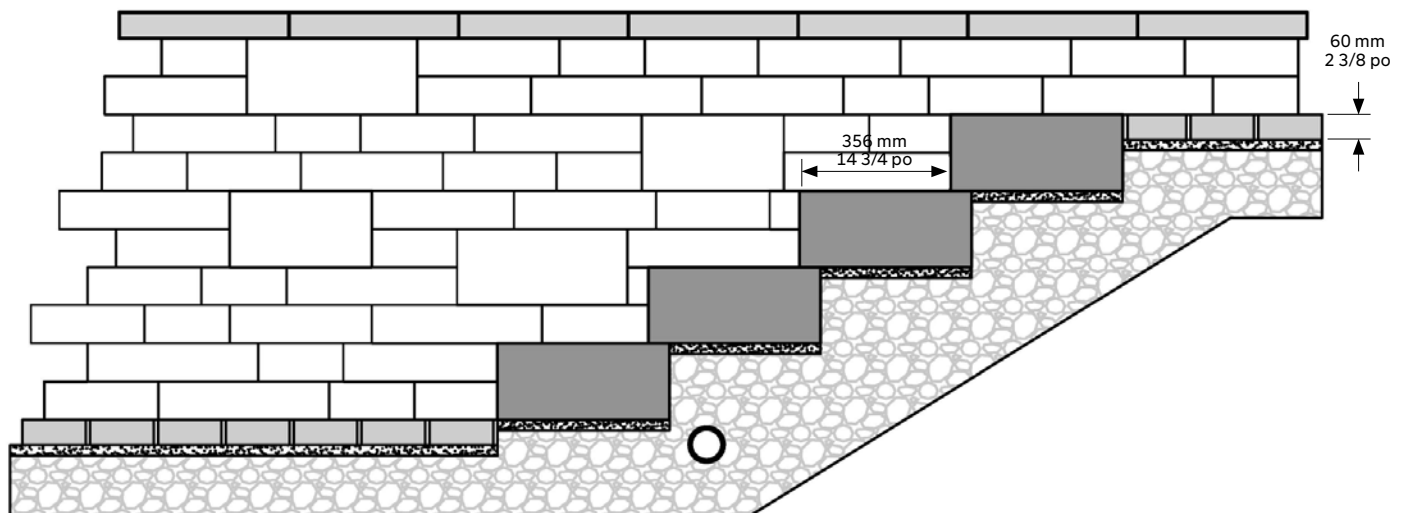
DÉTAILS SPÉCIFIQUES

ESCALIER AVEC MARCHE MÉGA MELVILLE PLUS



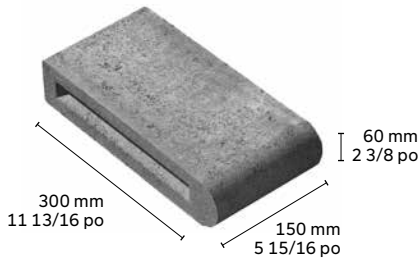
- A** Pavés de béton
- B** Lit de pose 25 mm - 1 po
- C** Fondation granulaire 0 à 200 mm - 0 à 3/4 po compactée
25 cm - 10 po épaisseur : sol sablonneux
40 cm - 16 po épaisseur : sol argileux
- D** Marche Méga Melville Plus
- E** Drain français 100 mm - 4 po perforé Ø raccordé aux services
- F** Lit de pose (si nécessaire) 12 mm - 1/2 po maximum doit être compacté
- G** Géotextile

ESCALIER AVEC MARCHE MÉGA MELVILLE PLUS : INTÉGRATION AVEC MURET TANDEM OU VARIO ET COURONNEMENT MELVILLE PLUS 60



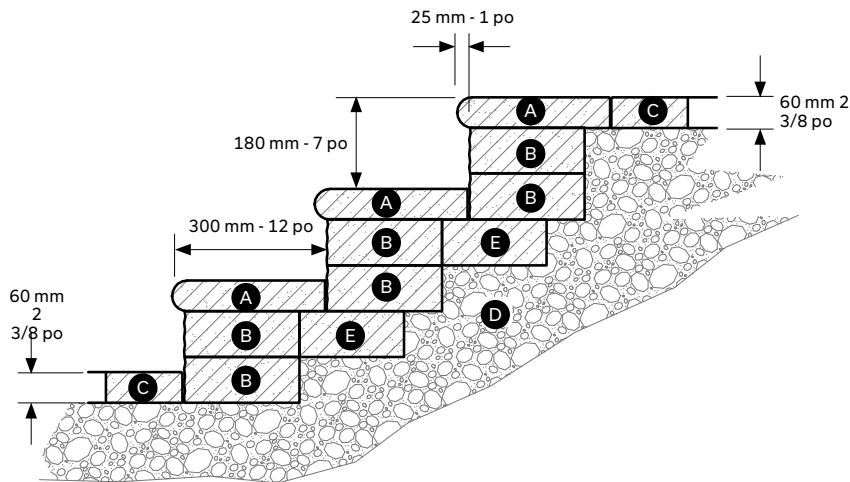
Couronnement Marina 60 - option marche

MODULE



INSTALLATION POUR COURONNEMENT DE MARCHÉ

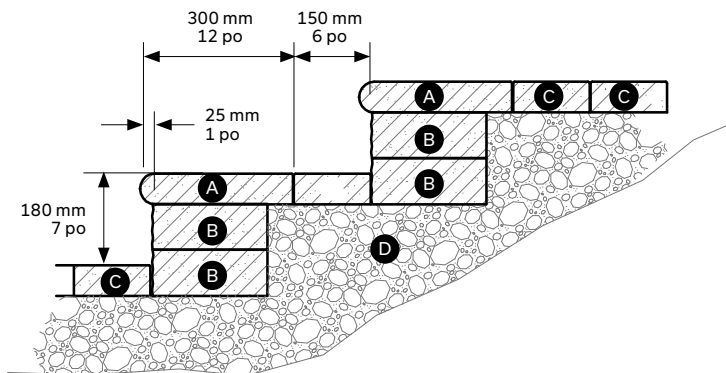
OPTION 1



- Ⓐ Couronnement Marina 60 x 300 x 150 mm - 2 3/8 x 11 13/16 x 5 15/16 po
- Ⓑ Muret Celtik 90 (4 formats) de 90 x 225 mm x variable - 3 9/16 x 8 7/8 po x variable
- Ⓒ Pavé
- Ⓓ Fondation granulaire 0 à 20 mm - 0 à 3/4 po compactée
- Ⓔ Module de départ 90 x 268 x 469 mm - 3 1/2 x 10 1/2 x 18 1/2 po ou muret Celtik 90

NOTE: Tous les éléments doivent être collés entre eux avec l'adhésif à béton Techniseal

OPTION 2

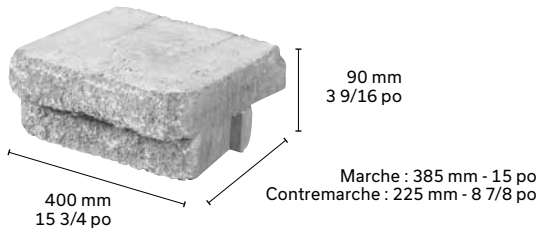


- Ⓐ Couronnement Marina 60 x 300 x 150 mm - 2 3/8 x 11 13/16 x 5 15/16 po
- Ⓑ Muret Celtik 90 (4 formats) de 90 x 225 mm x variable - 3 9/16 x 8 7/8 po x variable
- Ⓒ Pavé
- Ⓓ Fondation granulaire 0 à 20 mm - 0 à 3/4 po compactée

NOTE: Les modules A et B doivent être fixés entre eux avec l'adhésif à béton Techniseal

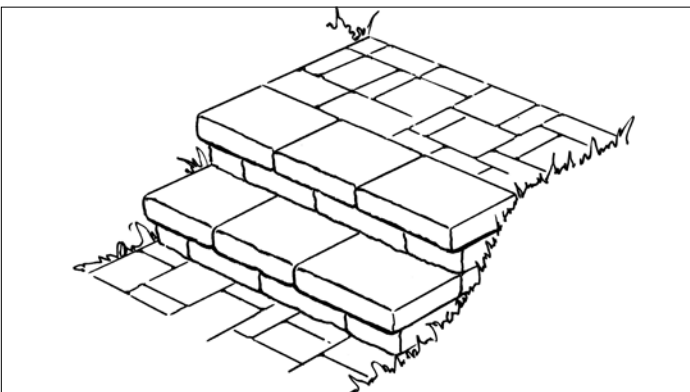
Systeme de marche Celtik® 15 po modulaire

DESCRIPTION



NOTE : L'ensemble comprend une marche et une contremarche. Il y a 2 tiges d'incluses par ensemble de marche.

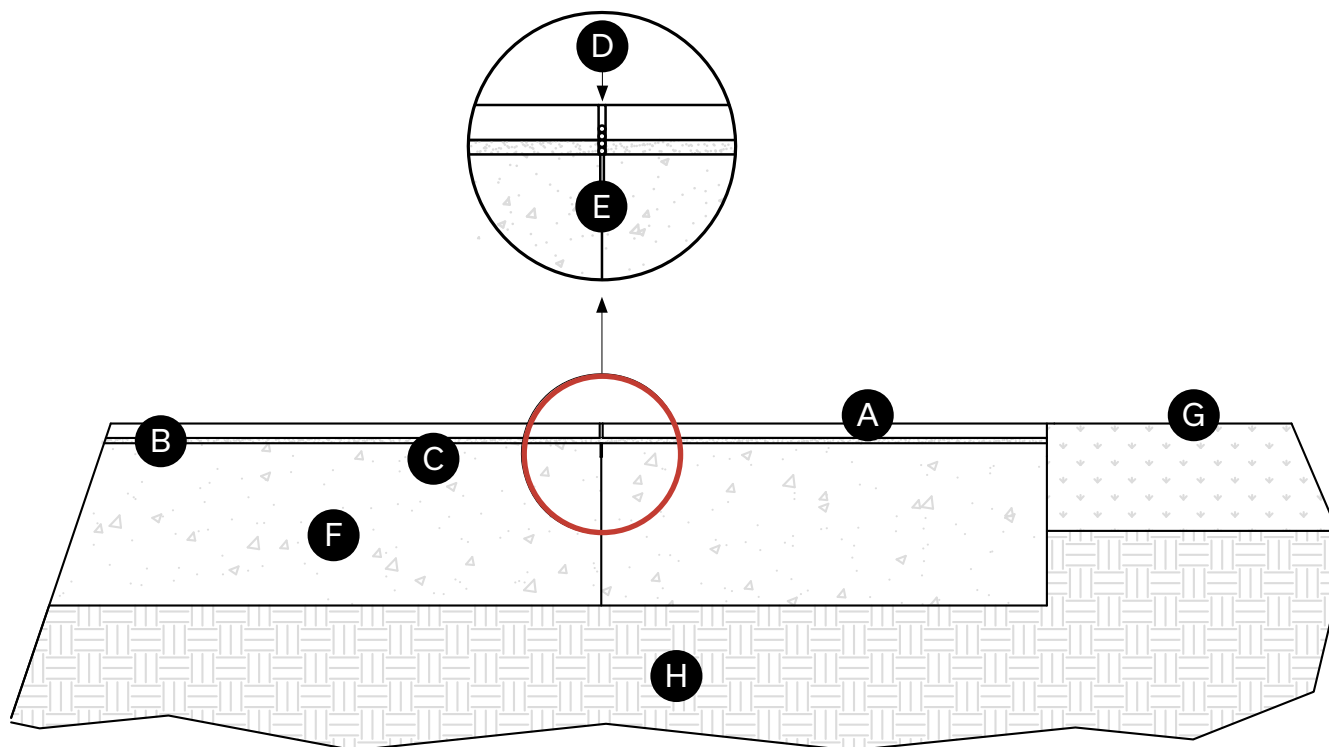
IDÉE DE POSE



ESCALIER DROIT

Tuiles de porcelaine Mirage (résidentiel)

COUPE TYPE - INSTALLATION SUR DALLE DE BÉTON



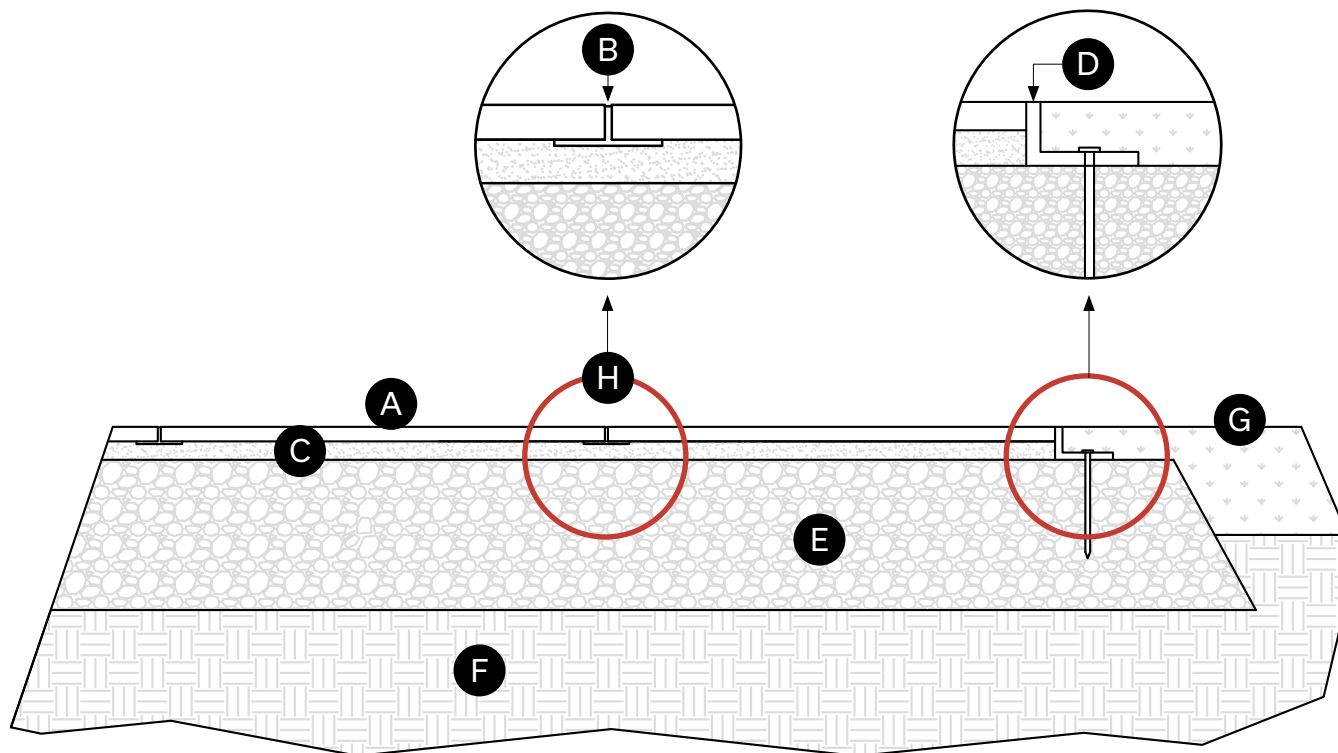
- A** Tuile de porcelaine Mirage (épaisseur 20 mm)
- B** Coulis cimentaire pour joints des tuiles de porcelaine (8 à 10 mm de largeur). Produits de la compagnie Mapei (Ultracolor Plus ou Keracolor S) ou équivalent.
- C** Adhésif cimentaire pour tuiles de porcelaine de Sika (Kerabond T/Keralastic ou Ultraflex LFT)
- D** Joint de mouvement (rempli de scellant uréthane et boudin d'étanchéité)
- E** Trait de scie de profondeur minimale équivalente à $\frac{1}{4}$ de l'épaisseur de la dalle (pour induire une fissure dans la dalle afin de permettre les mouvements éventuels)
- F** Dalle de béton structurale, 150 mm minimum (conçue par d'autres)
- G** Gazon
- H** Sol en place avec capacité portante adéquate (minimum de 100 kN/m²)

NOTES : La dalle de béton doit comprendre des joints de mouvement (à tout les 5 m lin. max). Les joints de mouvement de la dalle doivent correspondre avec les joints des tuiles de porcelaine. La dalle de béton doit avoir mûrie au moins pendant 28 jours avant l'installation des tuiles de porcelaine. Elle doit être conçue pour résister aux charges appliquées.

L'utilisation d'une plaque vibrante est à proscrire. Assurer une pente minimale de 1% sur la surface pour l'écoulement de l'eau. Cette installation est destinée à une application piétonnière ou véhiculaire. Pour les applications véhiculaires, la dalle de béton structurale doit être conçue (par d'autres) pour ce type d'utilisation.

Les tuiles de porcelaines Mirage peuvent être coupés en utilisant une scie à eau sur table munie d'une lame à diamant spécialement conçue pour la porcelaine.

COUPE TYPE - INSTALLATION SUR FONDATION GRANULAIRE



- Ⓐ Tuile de porcelaine Mirage (épaisseur 20 mm)
- Ⓑ Sable d'empli-joint
- Ⓒ Lit de pose 12 à 25 mm - sable ou criblure d'épierre (calibre 0-5 mm) nivelé et densifié
- Ⓓ Bordure de plastique avec tiges d'ancrage
- Ⓔ Pierre concassée, 200 à 300 mm (calibre 0 à 200 mm) densité à 95 % Proctor modifié
- Ⓕ Sol en place avec capacité portante adéquate (minimum de 100 kN/m²)
- Ⓖ Gazon
- Ⓗ Support/espaceur pour tuiles porcelaine Mirage afin d'assurer un espace de ± 4 mm entre les tuiles.
Un support est requis à chaque coin des tuiles.

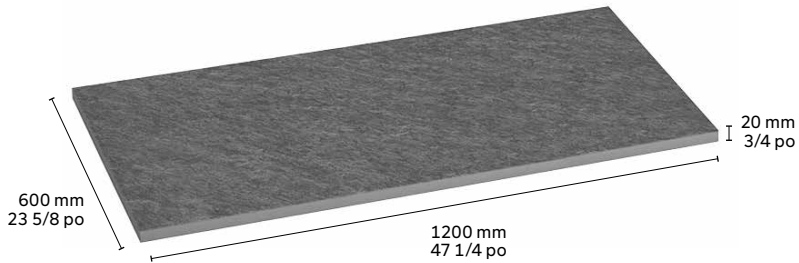
NOTES : L'utilisation d'une plaque vibrante est à proscrire. Assurer une pente minimale de 1% sur la surface pour l'écoulement de l'eau. Cette installation est destinée à une application piétonnière ou véhiculaire. Pour les applications véhiculaires, la dalle de béton structurale doit être conçue (par d'autres) pour ce type d'utilisation.

Les tuiles de porcelaines Mirage peuvent être coupés en utilisant une scie à eau sur table munie d'une lame à diamant spécialement conçue pour la porcelaine.

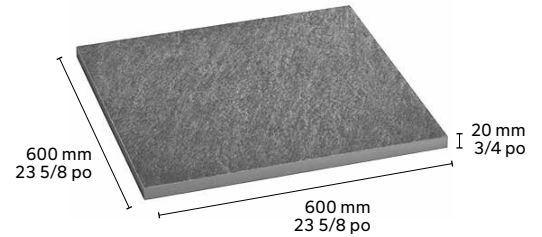
TUILES DE PORCELAINE MIRAGE

MODULES

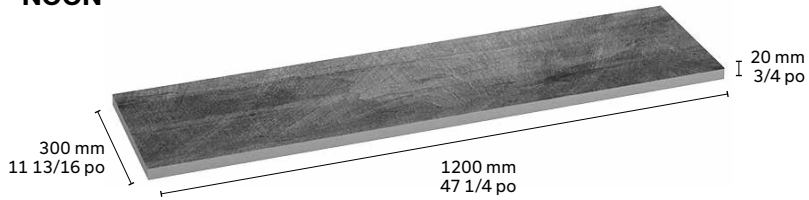
QUARZITI 2.0 GRAND RECTANGLE



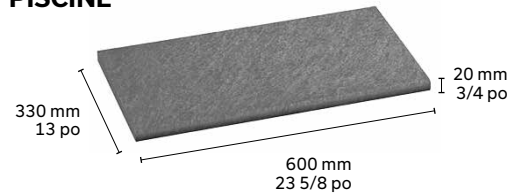
QUARZITI 2.0 GRAND CARRÉ



NOON



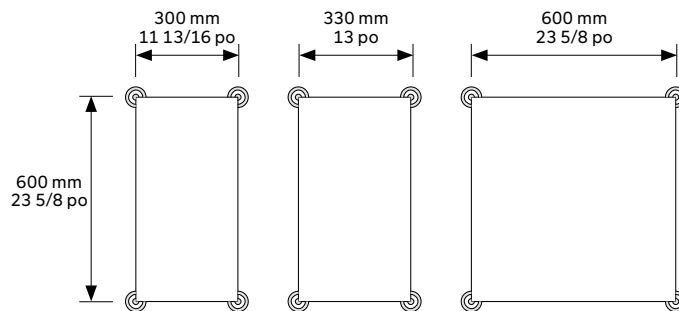
QUARZITI 2.0 COURONNEMENT DE PISCINE



INSTALLATION SUR PLOTS

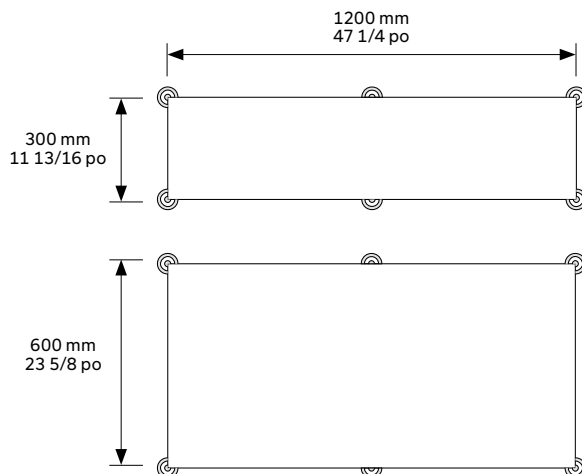
POSITION DES PLOTS EN FONCTION DE LA DIMENSION DES TUILES DE PORCELAINE

4 PLOTS PAR UNITÉ



Les tuiles de porcelaine installées sur les plots doivent être munies d'une plaque d'acier galvanisée installée en usine.

6 PLOTS PAR UNITÉ



Index des produits d'aménagement alternatif

Système de panneaux Artex

Outils et équipement de sécurité	287
Liste des pièces	288
Applications	289
Modularité – le système et références	290
Configurations des panneaux	292
Installation coin extérieur	293
Installation coin intérieur	294
Installation plaque de jonction	295
Installation traverse intermédiaire	296
Panneau 6 x 36 – couronnement et installation d'accents	298
Intégration d'éléments de bois	301
Préparation de la fondation	305
Détail de boîtes à fleurs	307
Applications de toit-terrasse	308
Manutention	310
Trucs et astuces	311

Foyer Orion

Assemblage	314
Installation du foyer Orion et pare-étincelles	316

EMBALLAGE

Pour connaître les informations sur l'emballage des produits, consultez le guide de produits sur notre site internet.













ARTEX





Système de panneaux



OUTILS NÉCESSAIRES

- > Une perceuse 
- > Une masse 
- > Un ruban à mesurer 
- > Un scie 
- > Un niveau à bulles 
- > Une douille puit profond 7/16 po pour douille 1/4 po  min 1 3/4 po
- > Un adaptateur 1/4 x 1/4 po 
- > Un marteau pioche 
- > Un serre à coulisse (48 po) 
- > Des cales pour nivelage 

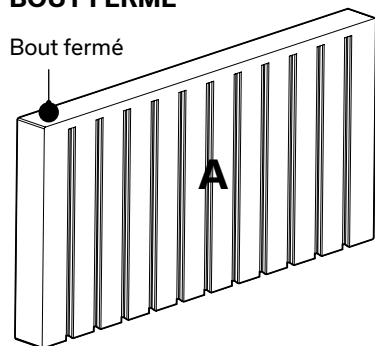
ÉQUIPEMENT DE SÉCURITÉ

- > Bottes de sécurité 
- > Gants 
- > Lunettes de sécurité 
- > Masque 

SYSTÈME DE PANNEAUX ARTEX

LISTE DES PIÈCES - PANNEAUX DE BÉTON

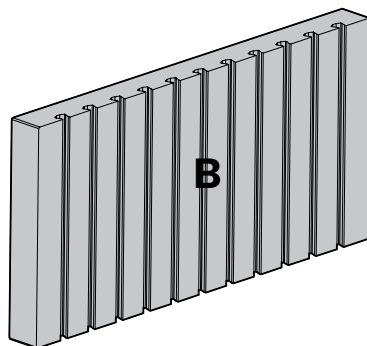
PANNEAU 18 X 36 - BOUT FERMÉ



Bout fermé

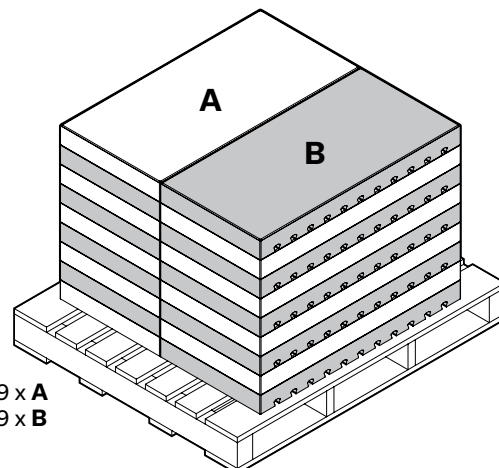
18 x 36 x 3 po (150 lb)
457 x 914 x 76 mm (67 kg)

PANNEAU 18 X 36



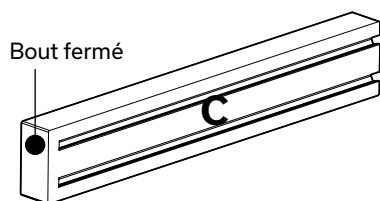
18 x 36 x 3 po (148 lb)
457 x 914 x 76 mm (66 kg)

PaLETTE de 40 x 48 po (18 mcx/palette)*



9 x A
9 x B

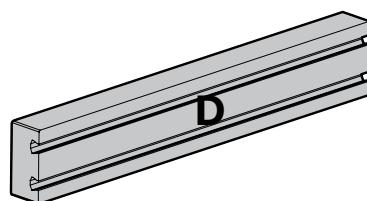
PANNEAU 6 X 36 - BOUT FERMÉ



Bout fermé

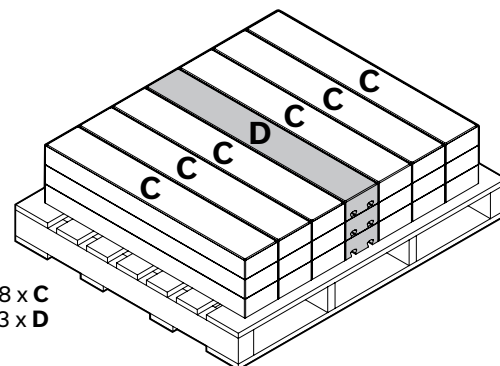
6 x 36 x 3 po (49 lb)
152 x 914 x 76 mm (22 kg)

PANNEAU 6 X 36



6 x 36 x 3 po (49 lb)
152 x 914 x 76 mm (22 kg)

PaLETTE de 40 x 48 po (21 mcx/palette)*



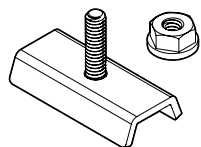
18 x C
3 x D

* **IMPORTANT** : Les panneaux 18x36 po sont vendus en paire/rang ou en palette complète seulement. Les panneaux 6x36 po sont vendus à l'unité ou par rang ou en palette complète.

LISTE DES PIÈCES - QUINCAILLERIE (ACIER INOXYDABLE)

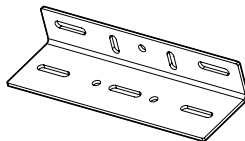
GLISSIÈRE D'ANCRAGE

1/4 po x 20 boulons et écrous
2 x 1 1/4 x 1 po - 51 x 33 x 25 mm
100 unités/boîte



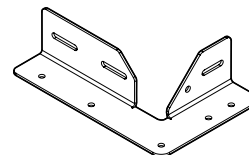
PLAQUE DE JONCTION

(peut être vendu séparément)
8 1/4 x 2 1/2 x 1 1/2 po - 209 x 63 x 38 mm
40 unités/boîte



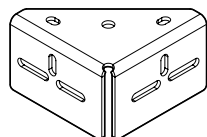
COIN INTÉRIEUR

(peut être vendu séparément)
9 x 6 x 2 1/2 po - 232 x 155 x 63 mm
24 unités/boîte



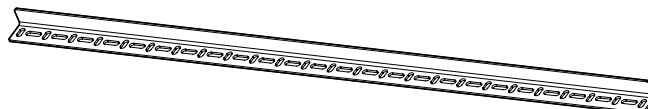
COIN EXTÉRIEUR

(peut être vendu séparément)
4 x 4 x 2 1/2 po - 101 x 101 x 63 mm
48 unités/boîte



TRAVERSE INTÉRMÉDIAIRE

(peut être vendu séparément)
36 3/4 x 1 1/4 x 1 po - 933 x 33 x 25 mm
10 unités/boîte



APPLICATIONS

BOÎTE À FLEURS/BANC



MURET INTIMITÉ



FOYER*



JARDIN SURÉLEVÉ



CUISINE EXTÉRIEURE*



COMPTOIR



POUR PLUS D'APPLICATIONS, CONSULTEZ
LE GUIDE D'IDÉES D'ARTEX :

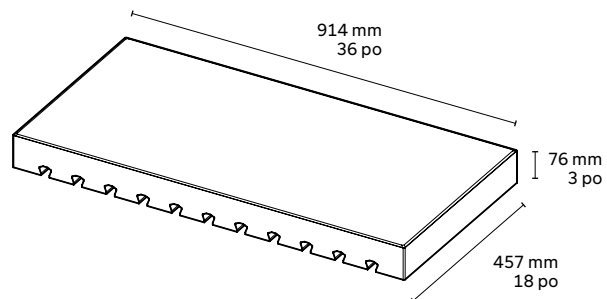


IMPORTANT : Veuillez suivre les instructions des fabricants pour tous les appareils et accessoires utilisés avec le système de panneaux Artex. Consultez des personnes qualifiées pour valider toute installation, réparation, recommandations de sécurité et tout autre sujet connexe.

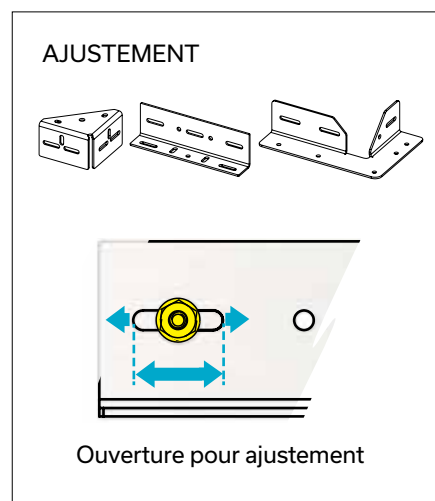
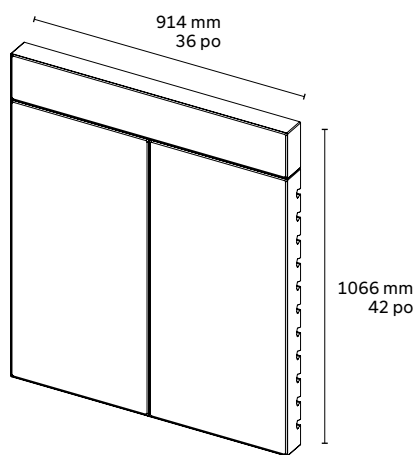
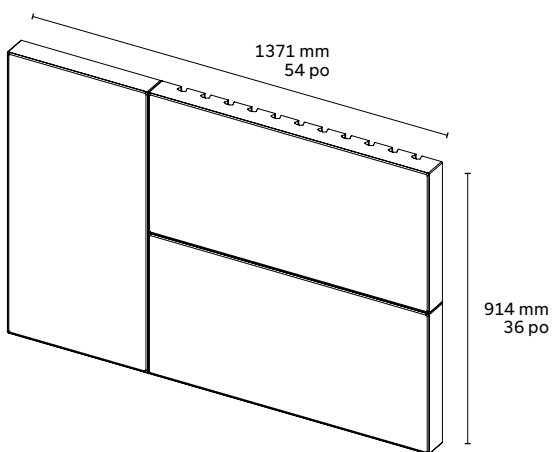
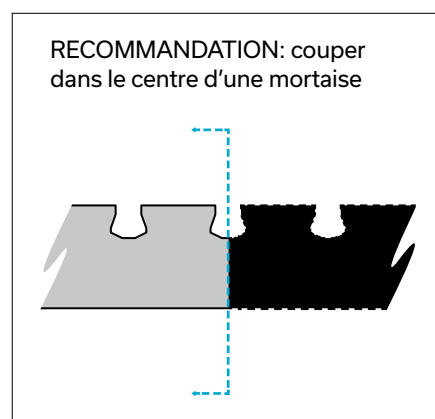
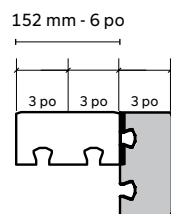
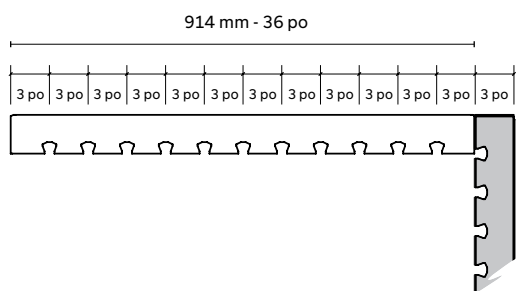
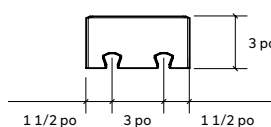
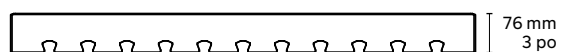
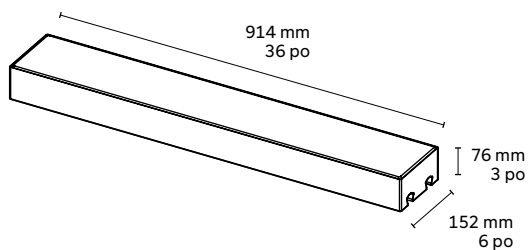
SYSTÈME DE PANNEAUX ARTEX

MODULARITÉ - SYSTÈME

PANNEAU 18 X 36



PANNEAU 6 X 36



NOTE : Il est recommandé de concevoir des structures avec des dimensions extérieures utilisant des incréments de 3 po - 76mm.

MODULARITÉ - RÉFÉRENCES

COMPTOIR DE CUISINE



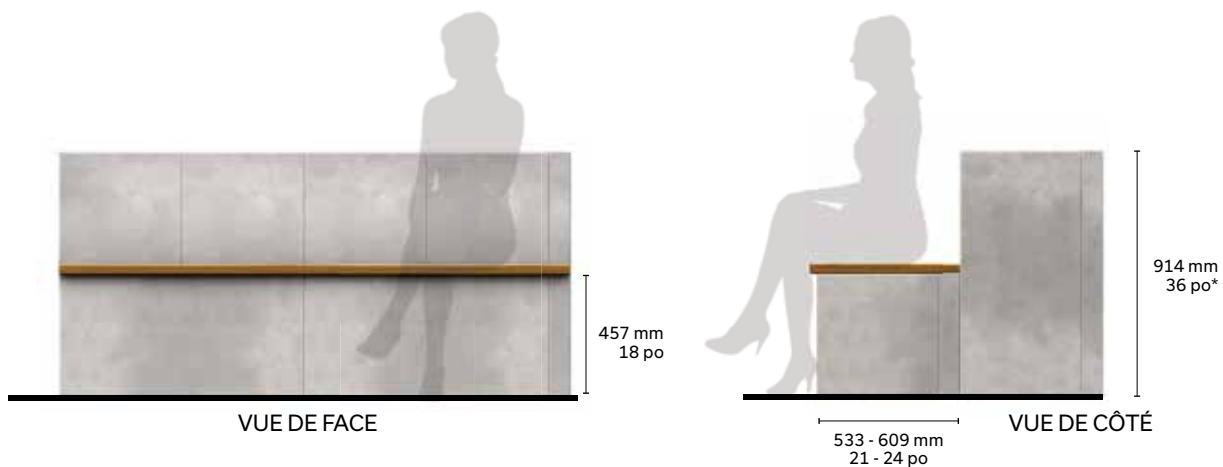
VUE DE FACE

BAR



VUE DE FACE

ASSISE



VUE DE FACE

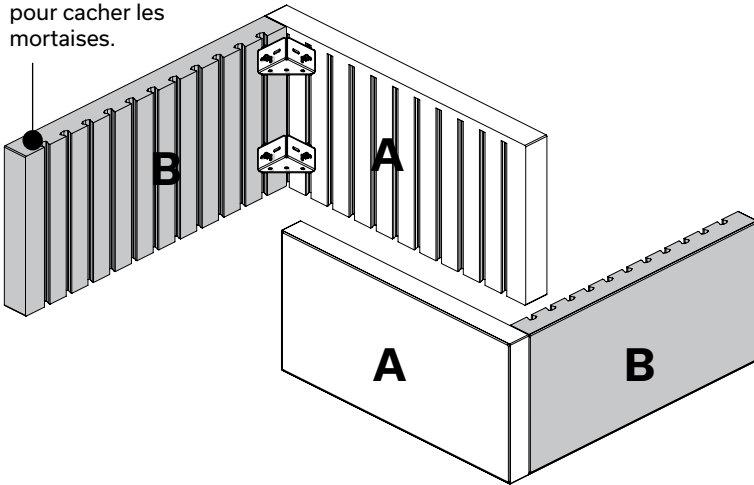
VUE DE CÔTÉ

533 - 609 mm
21 - 24 po

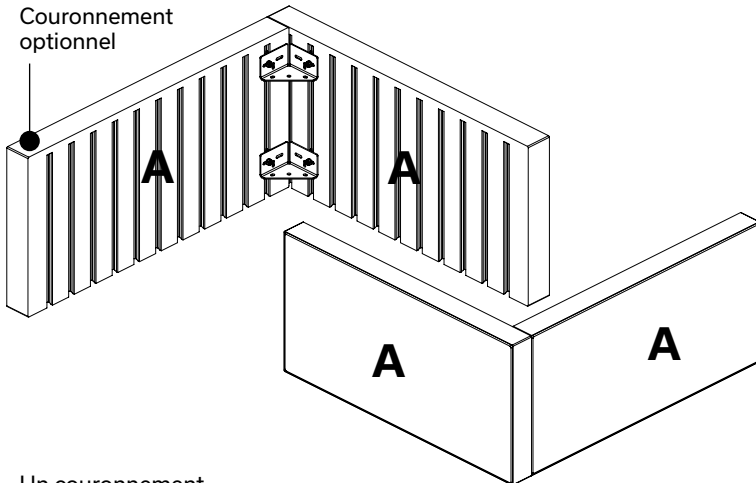
* Hauteur maximale de 36 po pour une boîte à fleurs et de 42 po pour une structure de vie extérieure. Toute autre structure plus élevée doit être conçue par un ingénieur.

CONFIGURATIONS DES PANNEAUX

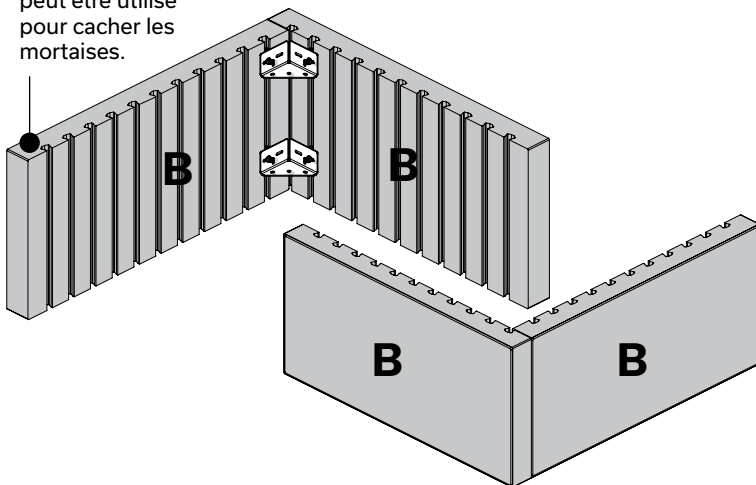
Un couronnement peut être utilisé pour cacher les mortaises.



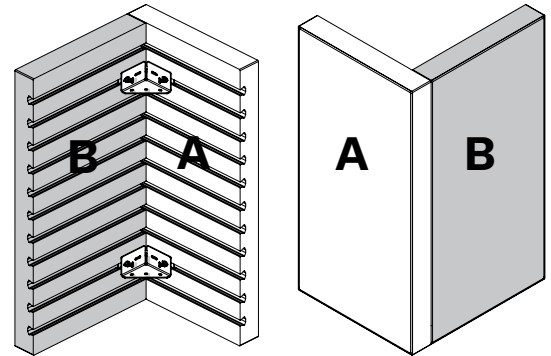
Couronnement optionnel



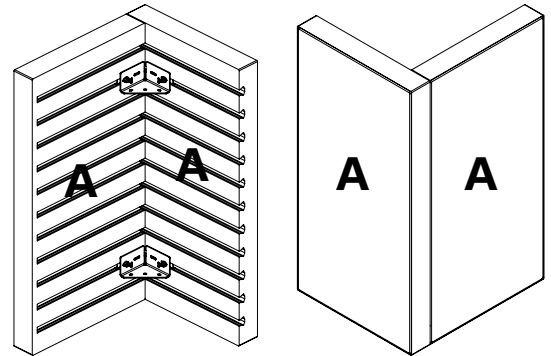
Un couronnement peut être utilisé pour cacher les mortaises.



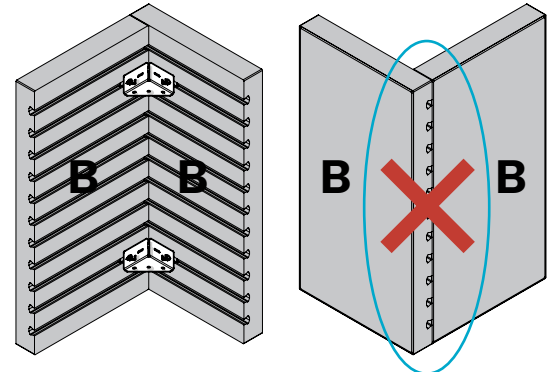
IDÉALE :
Cette configuration nécessite un nombre égal de panneaux A et de panneaux B.



NON OPTIMALE : Cette configuration nécessite les panneaux A seulement.



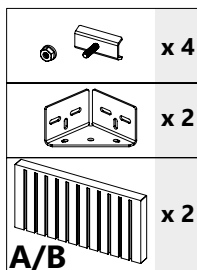
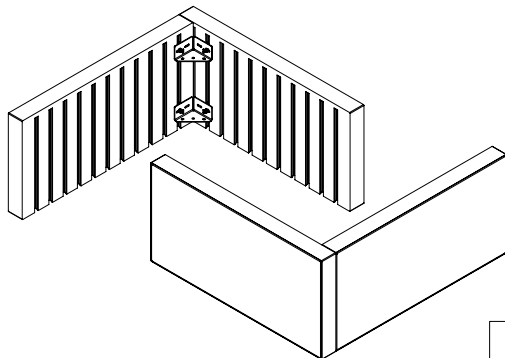
NON OPTIMALE : Cette configuration nécessite les panneaux A seulement.



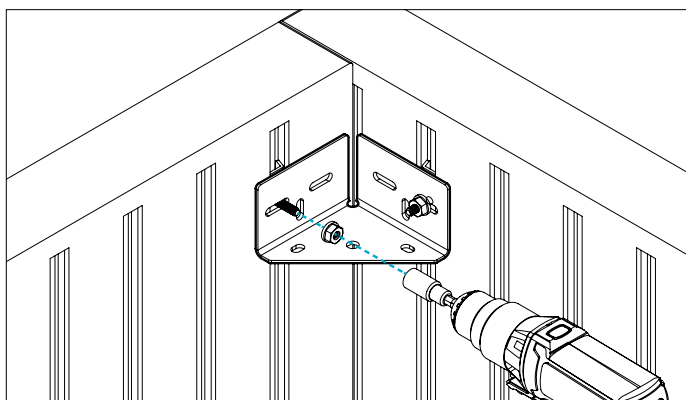
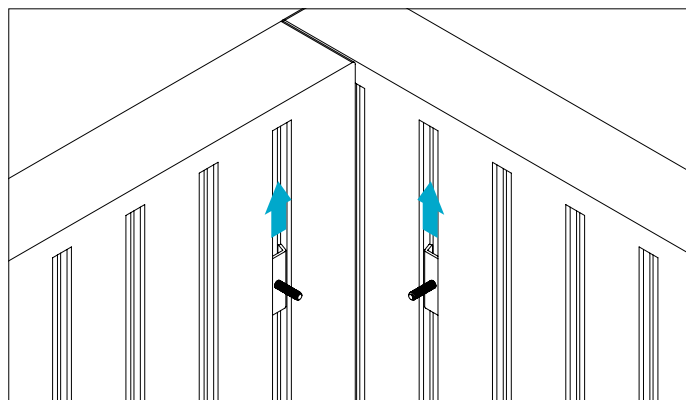
IMPORTANT : Lorsque vous planifiez votre projet, considérer le nombre de panneaux A et de panneaux B par palette. Les panneaux 18 x 36 po sont vendus en pair/rang ou en palette complète seulement. Les panneaux 6 x 36 po sont vendus par rang ou en palette complète seulement.

COIN EXTÉRIEUR INSTALLATION

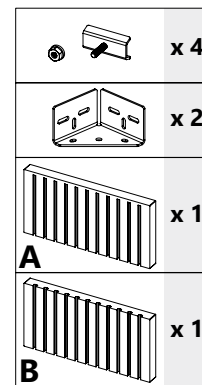
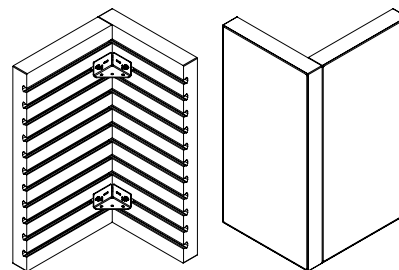
PANNEAUX INSTALLÉS HORIZONTALEMENT



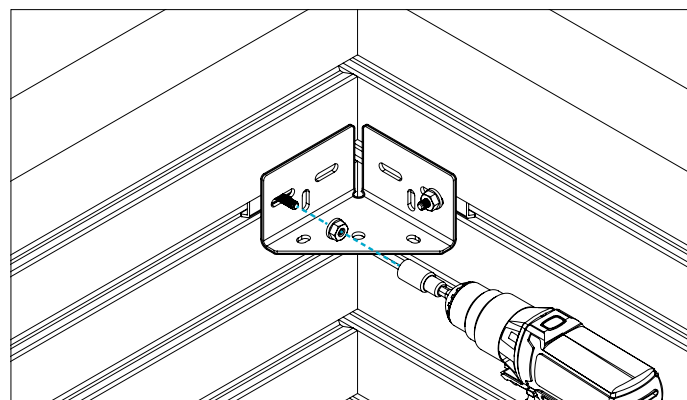
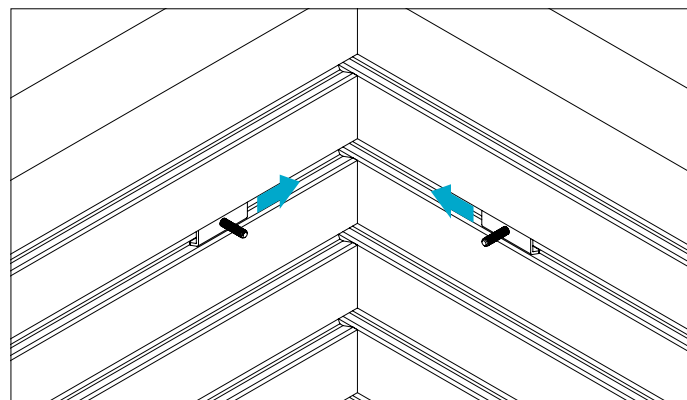
IMPORTANT : Toujours utiliser un minimum de 2 supports coin extérieur pour chaque coin assemblé.



PANNEAUX INSTALLÉS VERTICALEMENT



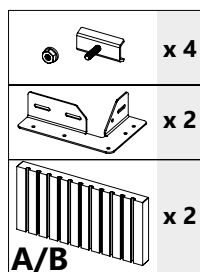
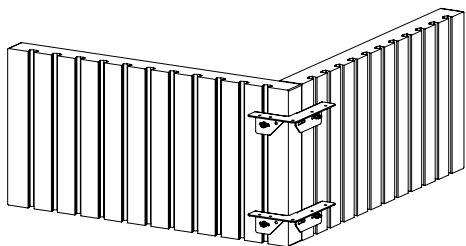
IMPORTANT : Toujours utiliser un minimum de 2 supports coin extérieur pour chaque coin assemblé.



Pour plus de détails voir la page **TRUCS ET ASTUCES** à la fin de cette section.

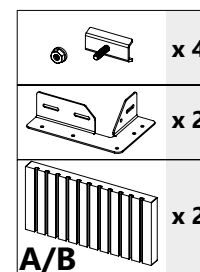
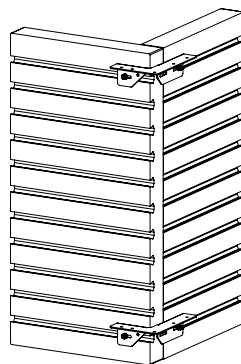
COIN INTÉRIEUR INSTALLATION

PANNEAUX INSTALLÉS HORIZONTALEMENT

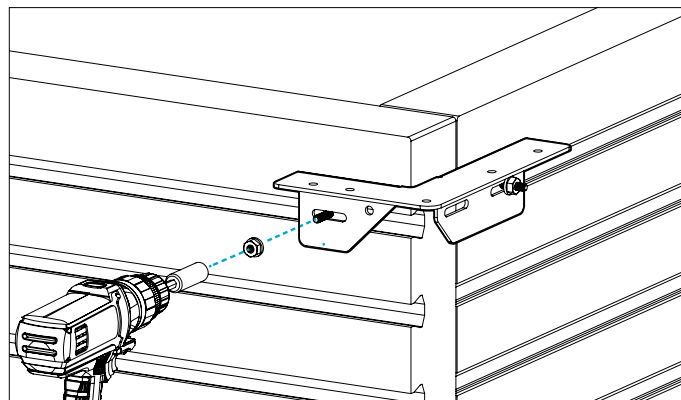
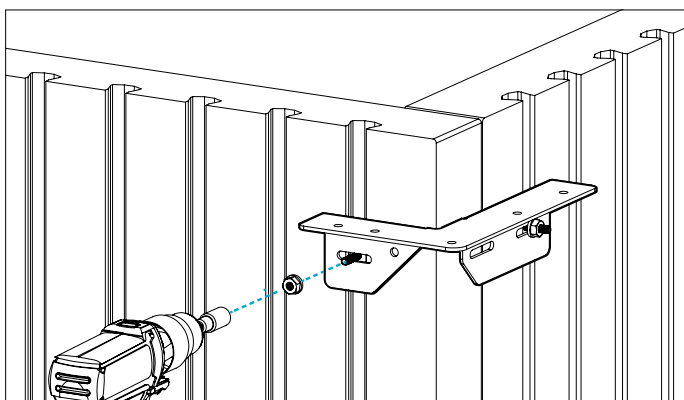
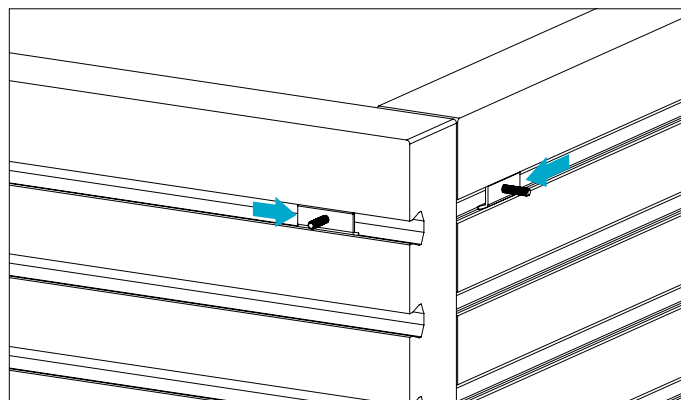
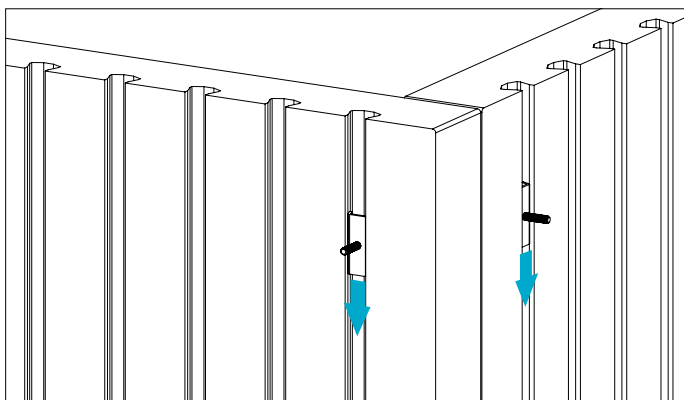


IMPORTANT : Toujours utiliser un minimum de 2 supports coin intérieur pour chaque coin assemblé.

PANNEAUX INSTALLÉS VERTICALEMENT



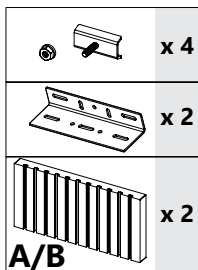
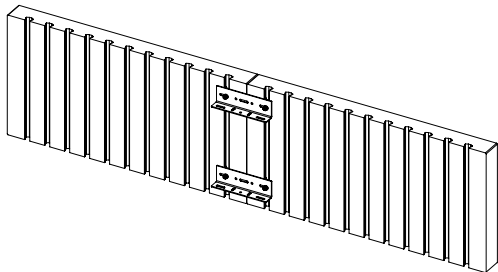
IMPORTANT : Toujours utiliser un minimum de 2 supports coin intérieur pour chaque coin assemblé.



Pour plus de détails voir la page **TRUCS ET ASTUCES** à la fin de cette section.

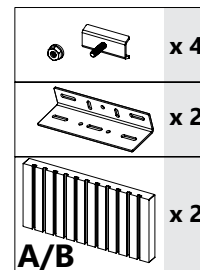
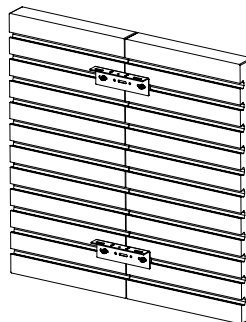
PLAQUE DE JONCTION INSTALLATION

PANNEAUX INSTALLÉS HORIZONTALEMENT

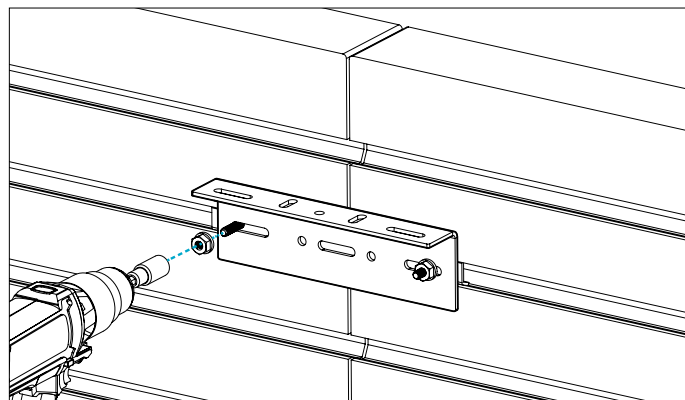
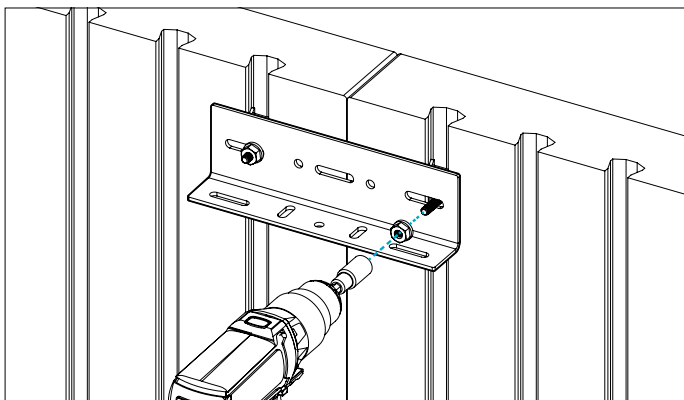
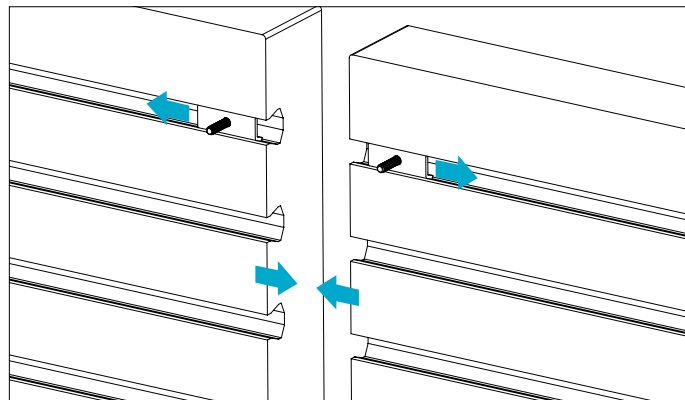
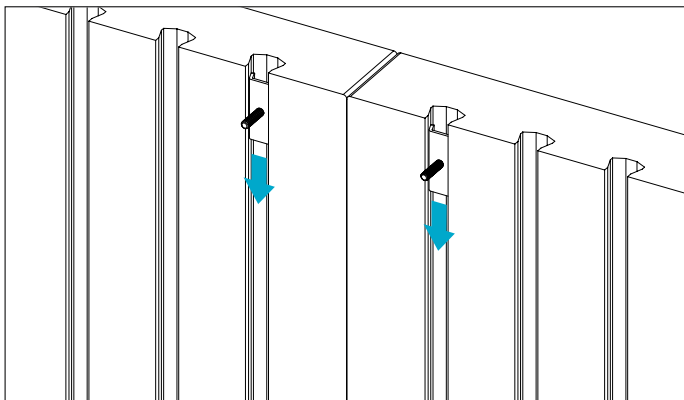


IMPORTANT : Toujours utiliser un minimum de 2 plaques de jonction lorsque vous assemblez des panneaux côte à côte.

PANNEAUX INSTALLÉS VERTICALEMENT



IMPORTANT : Toujours utiliser un minimum de 2 plaques de jonction lorsque vous assemblez des panneaux côte à côte.

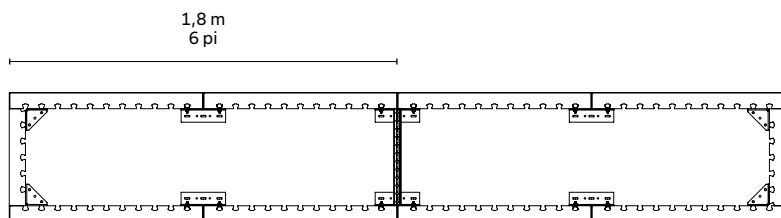
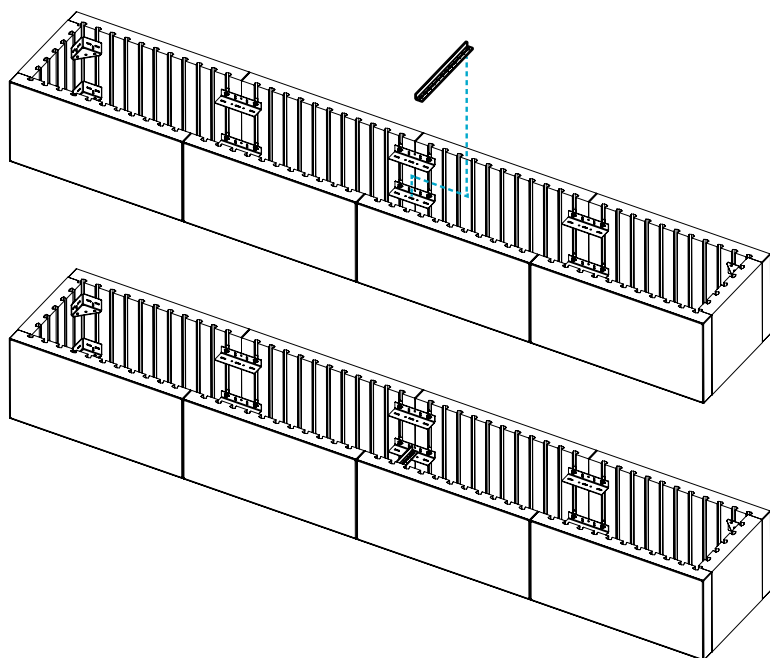
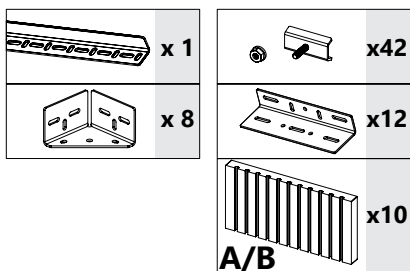


Pour plus de détails voir la page **TRUCS ET ASTUCES** à la fin de cette section.

SYSTÈME DE PANNEAUX ARTEX

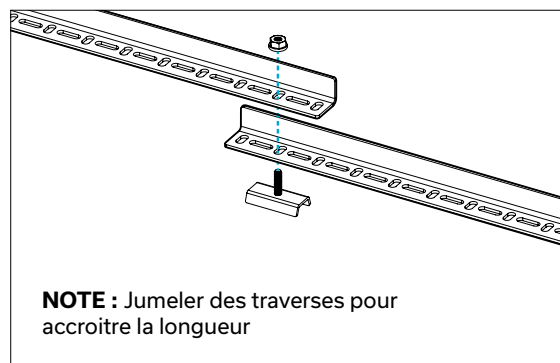
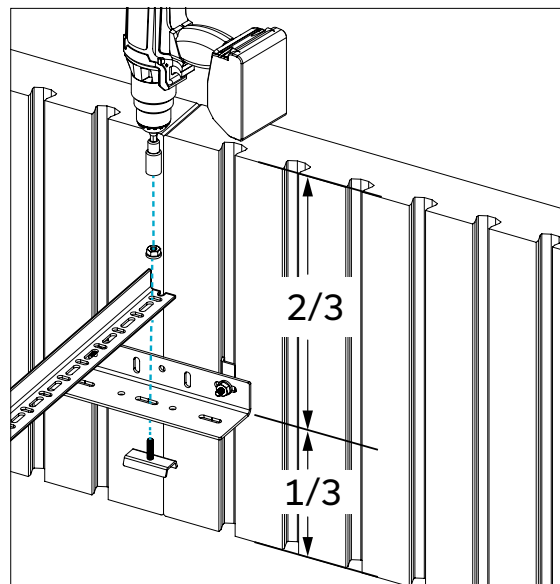
TRAVERSE INTERMÉDIAIRE INSTALLATION - HORIZONTAL

PANNEAUX INSTALLÉS HORIZONTALEMENT



La traverse intermédiaire permet de maintenir parallèles deux panneaux installés face à face. Il est recommandé de visser les traverses intermédiaires à une plaque de jonction à tous les 6 pi - 1,8m. Placez-la à 1/3 de la hauteur totale à partir du bas de l'assemblage.

La traverse intermédiaire doit être coupée pour s'ajuster à la distance entre les deux panneaux.

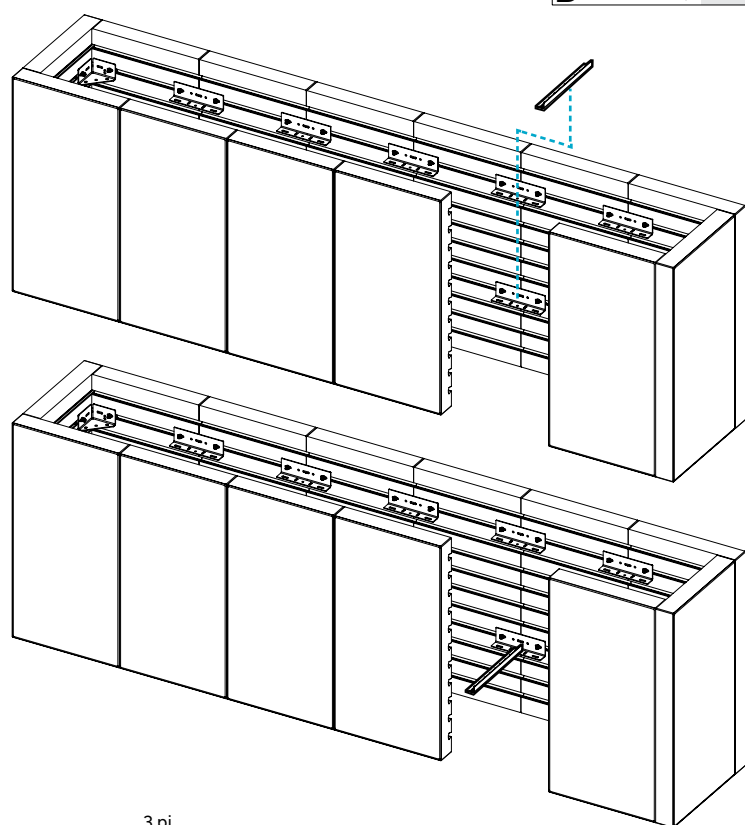
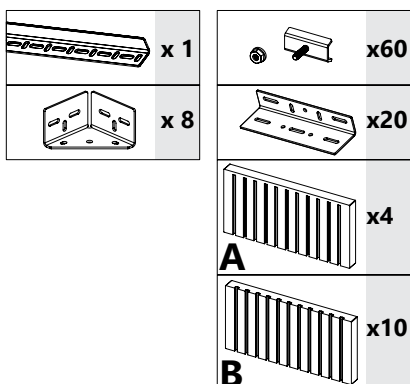


Pour plus de détails voir la page **TRUCS ET ASTUCES** à la fin de cette section.

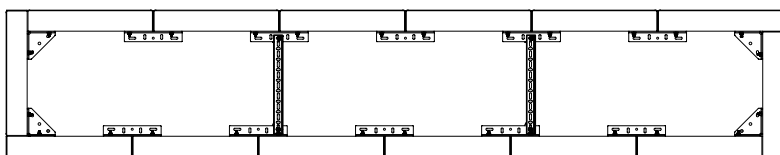
SYSTÈME DE PANNEAUX ARTEX

TRAVERSE INTERMÉDIAIRE INSTALLATION - VERTICAL

PANNEAUX INSTALLÉS VERTICALEMENT

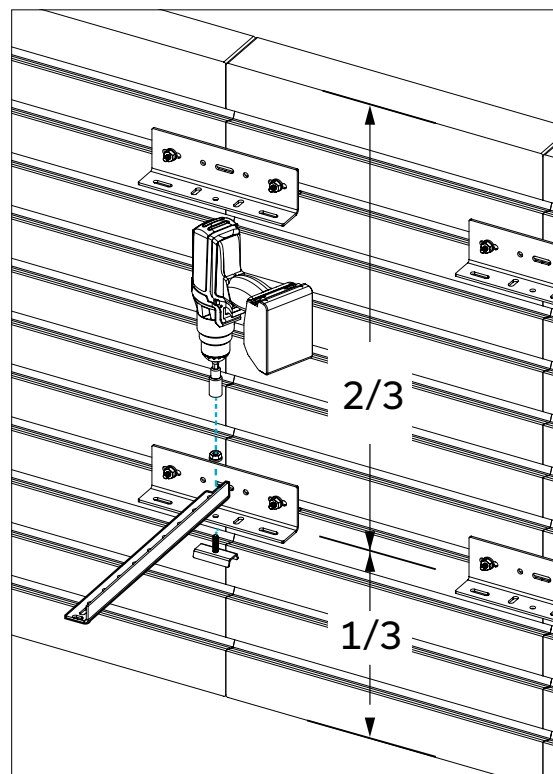


3 pi
0,9 m



La traverse intermédiaire permet de maintenir parallèles deux panneaux installés face à face. Il est recommandé de visser les traverses intermédiaires à une plaque de jonction à tous les 3 pi - 0,9 m. Placez-la à 1/3 de la hauteur totale à partir du bas de l'assemblage.

La traverse intermédiaire doit être coupée pour s'ajuster à la distance entre les deux panneaux.

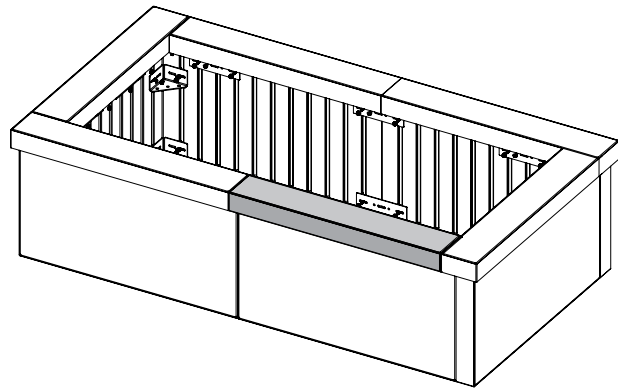


Pour plus de détails voir la page **TRUCS ET ASTUCES** à la fin de cette section.

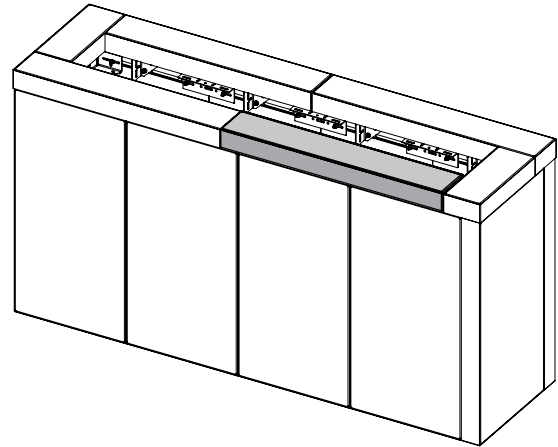
SYSTÈME DE PANNEAUX ARTEX

PANNEAU 6 X 36 - COURONNEMENT INSTALLATION (FIXÉ MÉCANIQUEMENT)

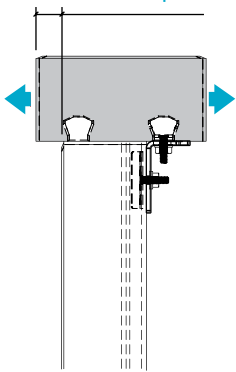
PANNEAUX INSTALLÉS HORIZONTALEMENT



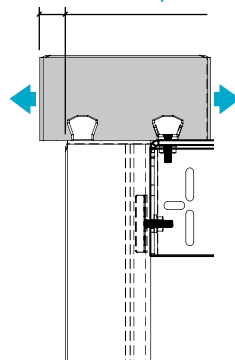
PANNEAUX INSTALLÉS VERTICALEMENT



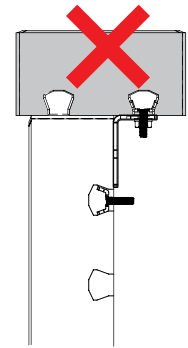
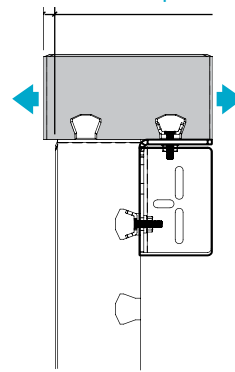
UNE AVANCÉE DE
7/16 à 7/8 po



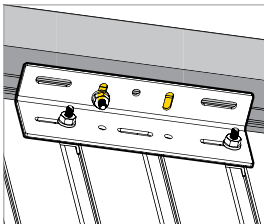
UNE AVANCÉE DE
1/8 à 7/8 po



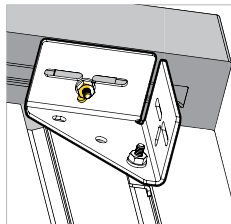
UNE AVANCÉE DE
1/8 à 7/8 po



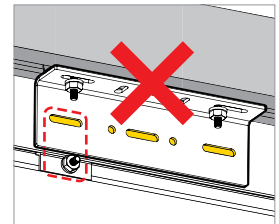
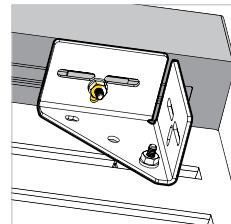
UNE AVANCÉE
(7/16 à 7/8 po)



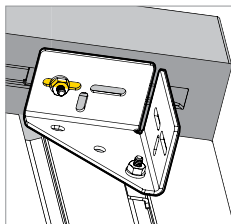
OPTION 1
(7/16 à 7/8 po)



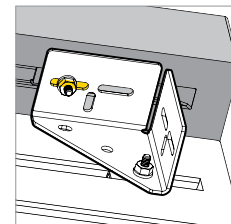
OPTION 1
(7/16 à 7/8 po)



OPTION 2 (1/8 po)



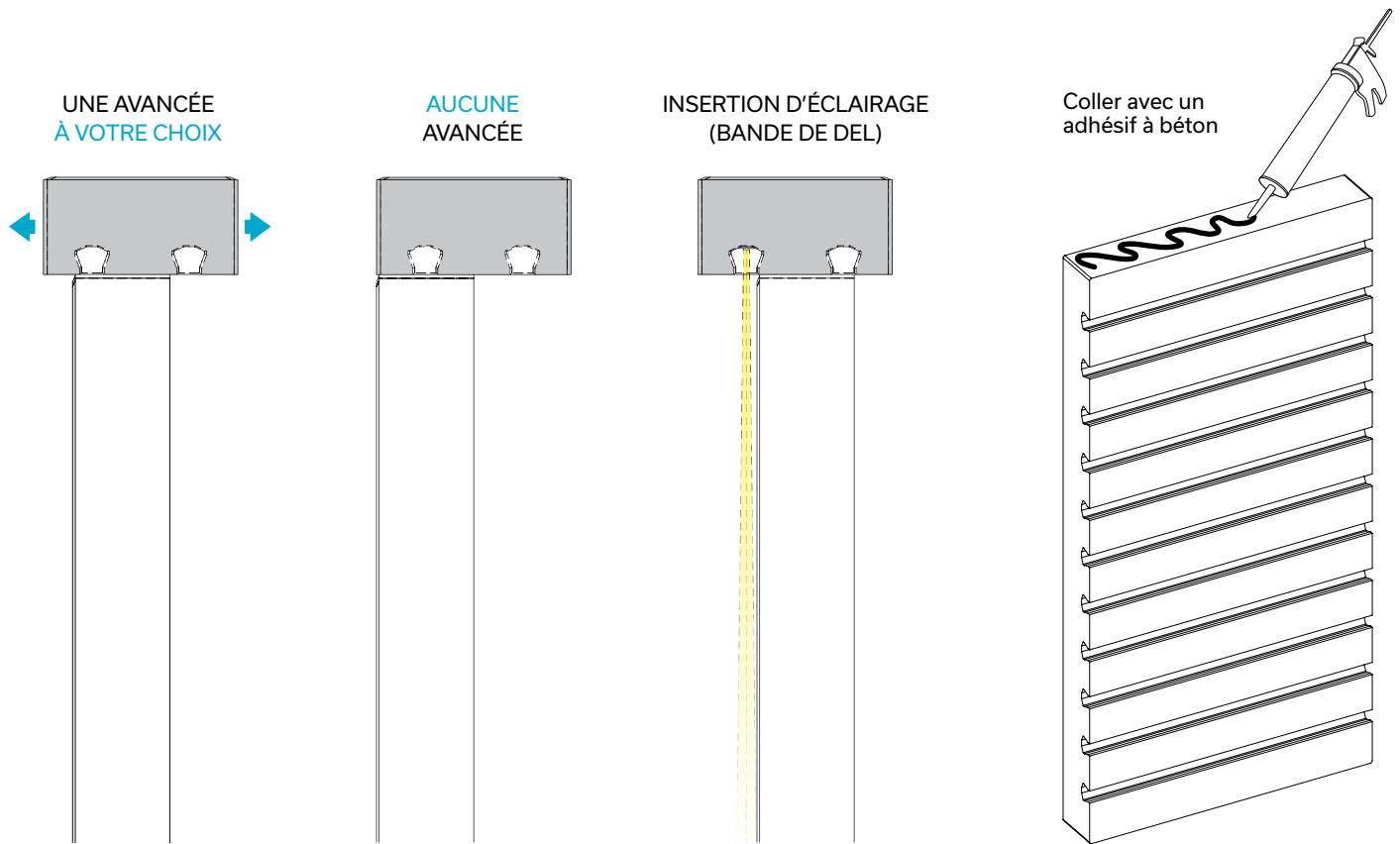
OPTION 2 (1/8 po)



Pour plus de détails voir la page **TRUCS ET ASTUCES** à la fin de cette section.

SYSTÈME DE PANNEAUX ARTEX

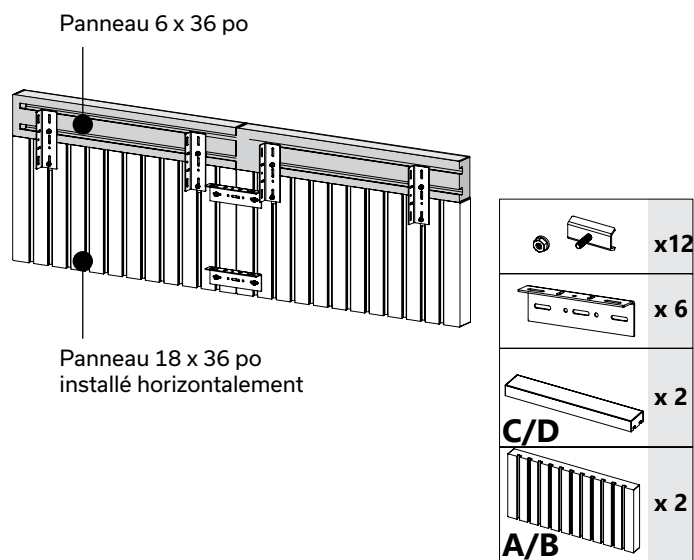
PANNEAU 6 X 36 - COURONNEMENT INSTALLATION (FIXÉ AVEC DE LA COLLE)



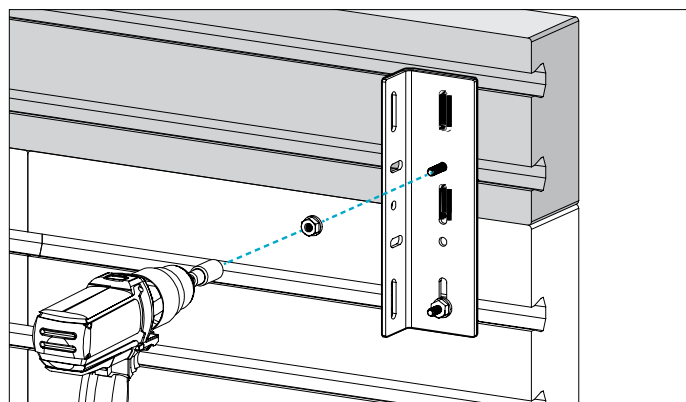
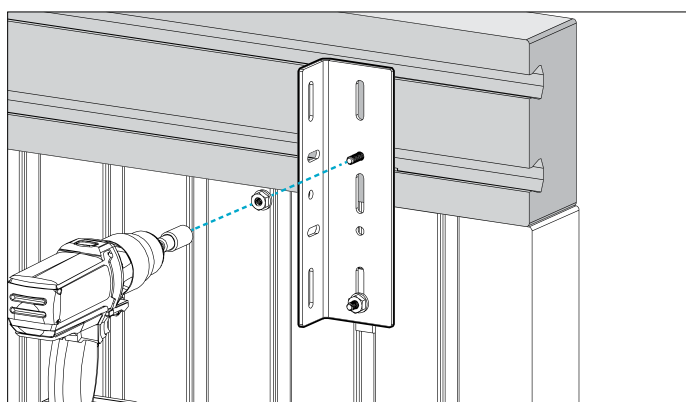
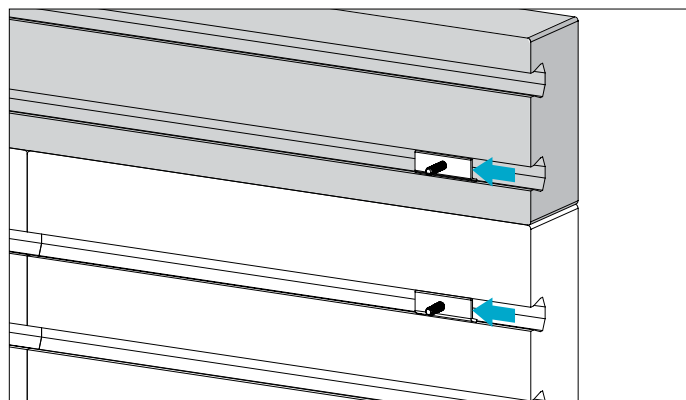
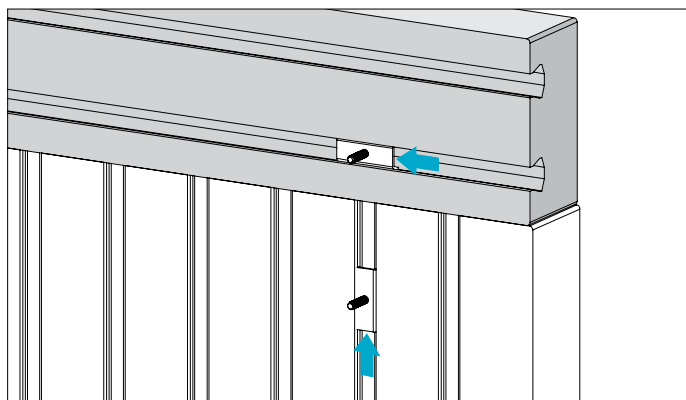
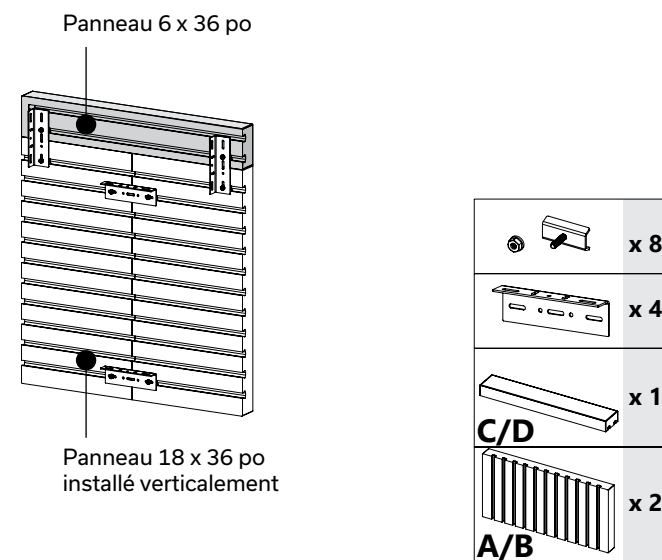
Pour plus de détails voir la page **TRUCS ET ASTUCES** à la fin de cette section.

PANNEAU 6 X 36 - INSTALLATION D'ACCENTS

PANNEAUX INSTALLÉS HORIZONTALEMENT

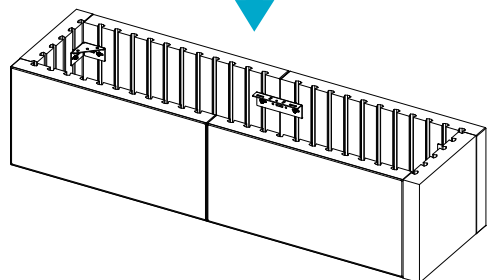
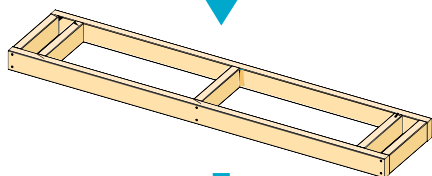
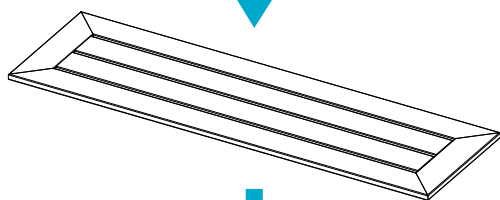
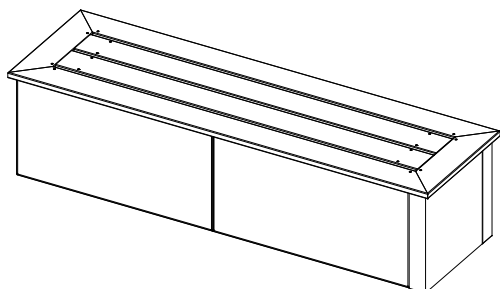


PANNEAUX INSTALLÉS VERTICALEMENT

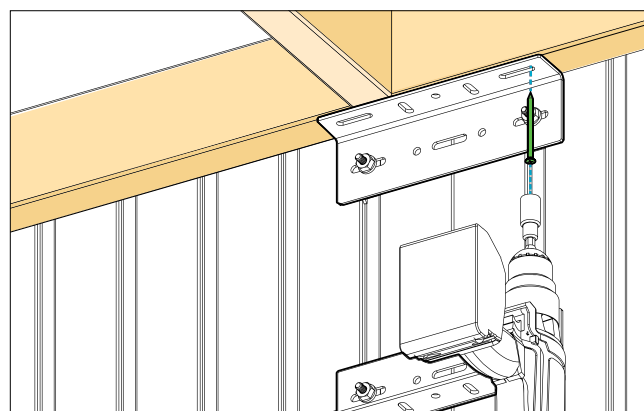
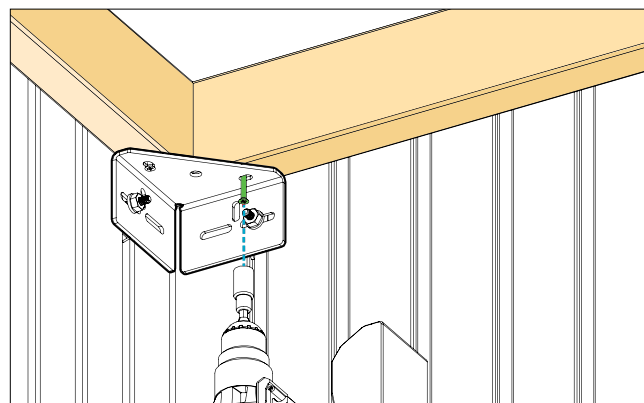


Pour plus de détails voir la page **TRUCS ET ASTUCES** à la fin de cette section.

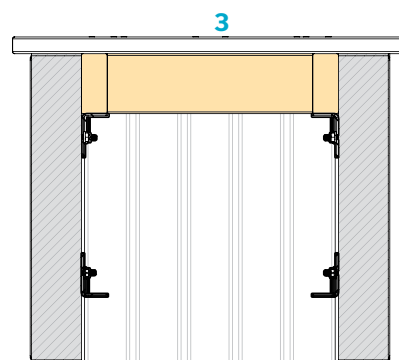
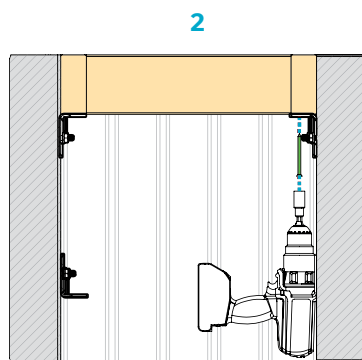
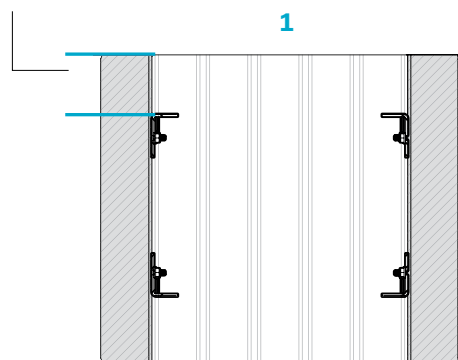
BANC



	x24
	x 8
	x 4
	x 6
A/B	
	VIS À BOIS TRAITÉ #8 OU 10



Installer la quincaillerie selon la hauteur de l'élément de bois

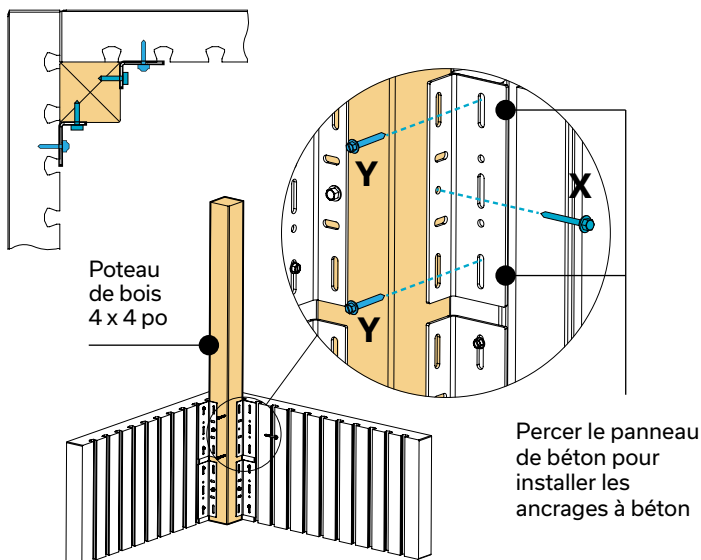


VUE EN COUPE

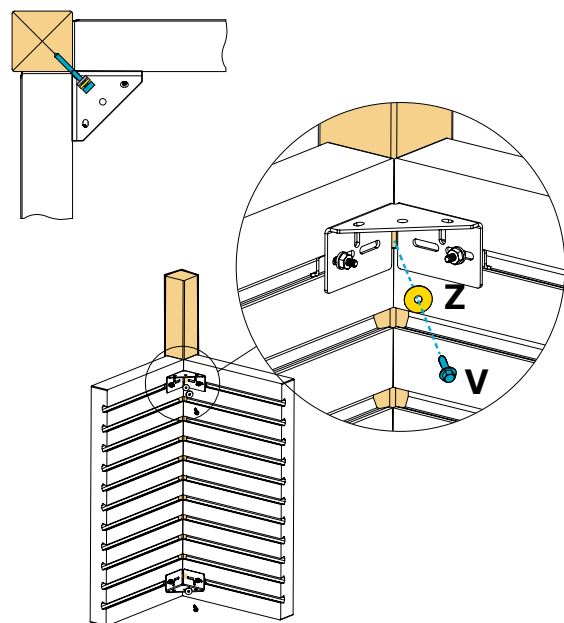
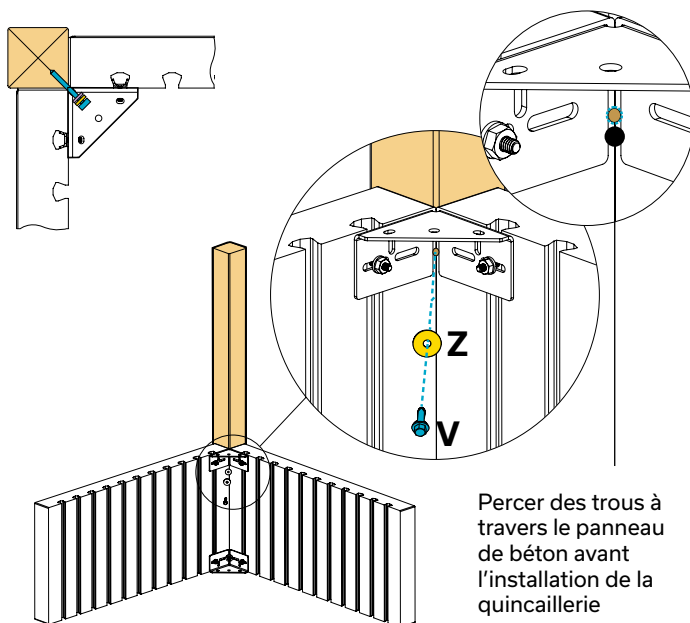
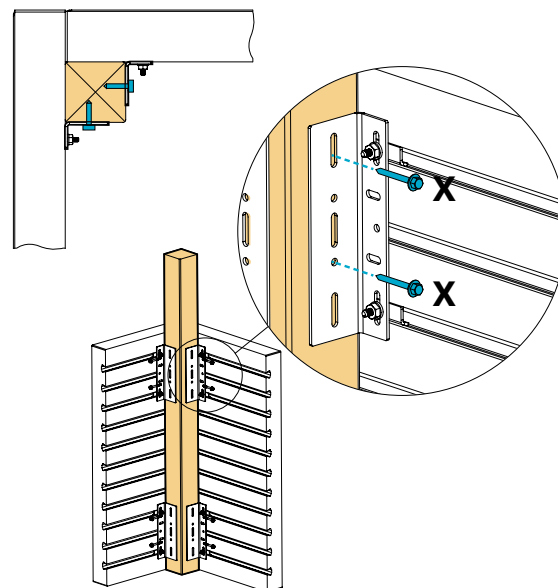
Pour plus de détails voir la page **TRUCS ET ASTUCES** à la fin de cette section.

INTÉGRATION DE POTEAUX DE BOIS 4 X 4 PO

PANNEAUX INSTALLÉS HORIZONTALEMENT



PANNEAUX INSTALLÉS VERTICALEMENT

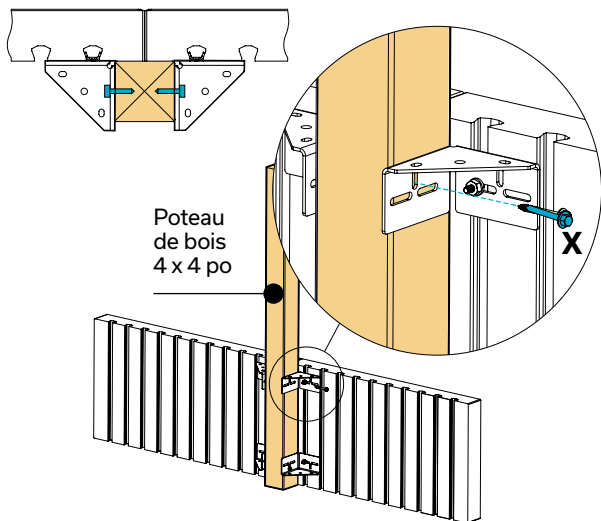


IMPORTANT : De la quincaillerie supplémentaire (non-incluse) peut être nécessaire pour assembler les éléments présentés ci-dessus (vis à bois traité, ancrage à béton, etc.) PERMACON se dégage de toute responsabilité pour tout problème concernant tout autre matériel, accessoires, autre type de quincaillerie, etc. Nous recommandons la consultation d'un expert/ingénieur pour déterminer les limites d'installation des panneaux écran en fonction des charges de vent.

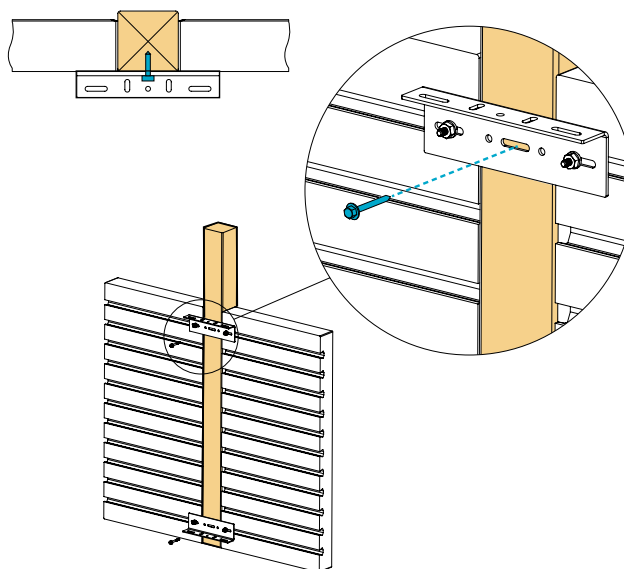
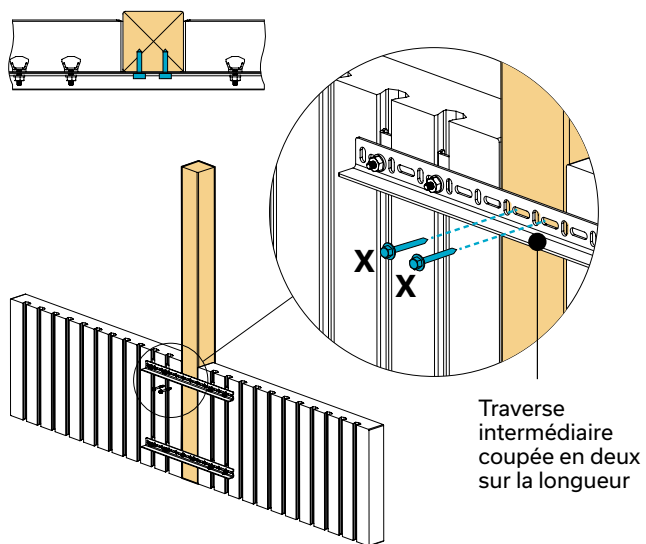
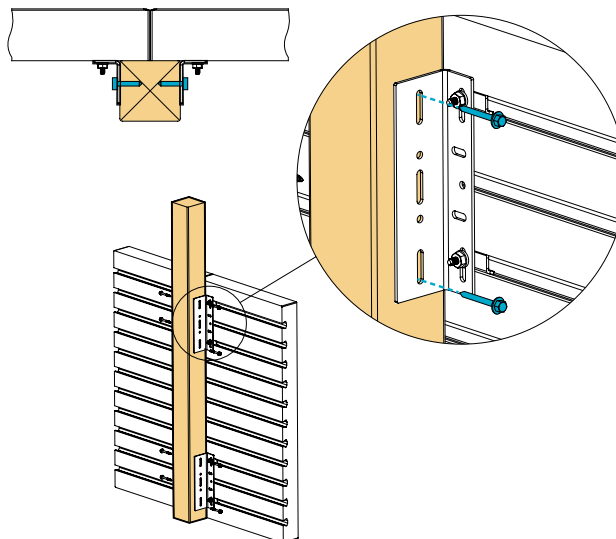
X = Vis à bois tête plate en acier inoxydable #10 x 2 1/2 po
Y = Ancrage à béton (Tapcon®) 1/4 x 1 3/4 po ou 3/16 x 1 3/4 po
V = Vis tirefonds en acier inoxydable 1/4 x 2 1/2 po ou 5/16 x 2 1/2 po
Z = Grande rondelles plates en acier inoxydable 5/16 po

Pour plus de détails voir la page **TRUCS ET ASTUCES** à la fin de cette section.

PANNEAUX INSTALLÉS HORIZONTALEMENT



PANNEAUX INSTALLÉS VERTICALEMENT

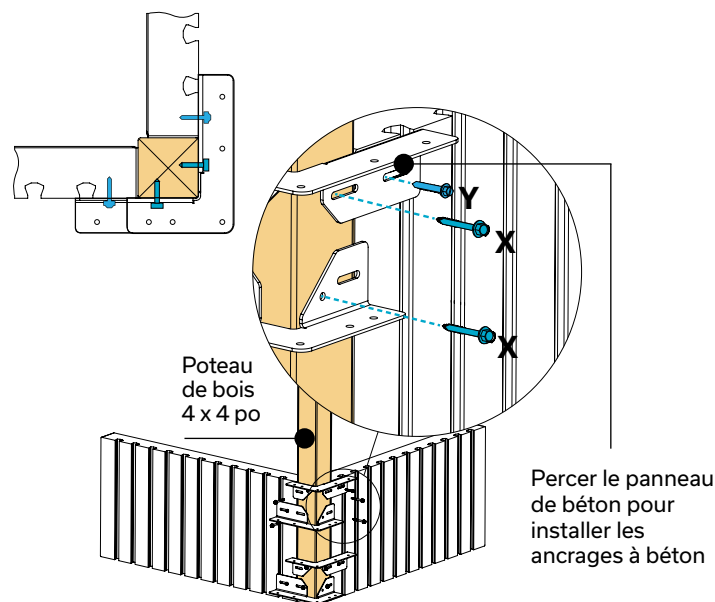


IMPORTANT : De la quincaillerie supplémentaire (non-incluse) peut être nécessaire pour assembler les éléments présentés ci-dessus (vis à bois traité, ancrage à béton, etc.) PERMACON se dégage de toute responsabilité pour tout problème concernant tout autre matériel, accessoires, autre type de quincaillerie, etc. Nous recommandons la consultation d'un expert/ingénieur pour déterminer les limites d'installation des panneaux écran en fonction des charges de vent.

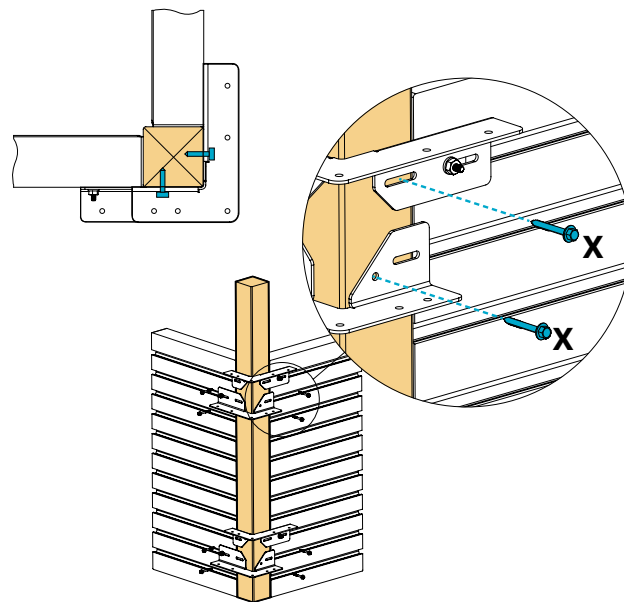
- X** = Vis à bois tête plate en acier inoxydable #10 x 2 1/2 po
- Y** = Ancrage à béton (Tapcon®) 1/4 x 1 3/4 po ou 3/16 x 1 3/4 po
- V** = Vis tirefonds en acier inoxydable 1/4 x 2 1/2 po ou 5/16 x 2 1/2 po
- Z** = Grande rondelles plates en acier inoxydable 5/16 po

Pour plus de détails voir la page **TRUCS ET ASTUCES** à la fin de cette section.

PANNEAUX INSTALLÉS HORIZONTALEMENT



PANNEAUX INSTALLÉS VERTICALEMENT



IMPORTANT : De la quincaillerie supplémentaire (non-incluse) peut être nécessaire pour assembler les éléments présentés ci-dessus (vis à bois traité, ancrage à béton, etc.) PERMACON se dégage de toute responsabilité pour tout problème concernant tout autre matériel, accessoires, autre type de quincaillerie, etc. Nous recommandons la consultation d'un expert/ingénieur pour déterminer les limites d'installation des panneaux écran en fonction des charges de vent.

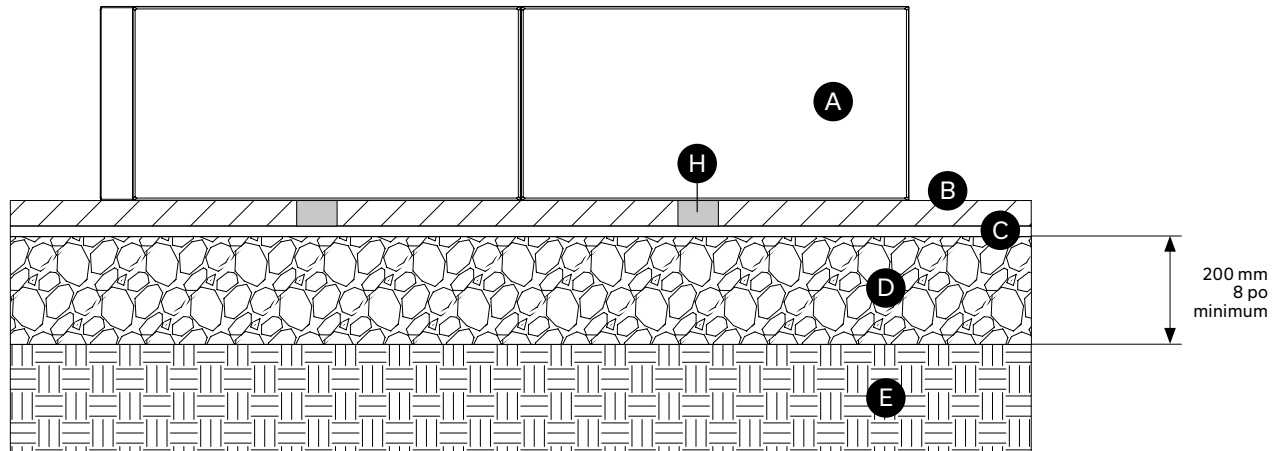
- X** = Vis à bois tête plate en acier inoxydable #10 x 2 1/2 po
- Y** = Ancrage à béton (Tapcon®) 1/4 x 1 3/4 po ou 3/16 x 1 3/4 po
- V** = Vis tirefonds en acier inoxydable 1/4 x 2 1/2 po ou 5/16 x 2 1/2 po
- Z** = Grande rondelles plates en acier inoxydable 5/16 po

Pour plus de détails voir la page **TRUCS ET ASTUCES** à la fin de cette section.

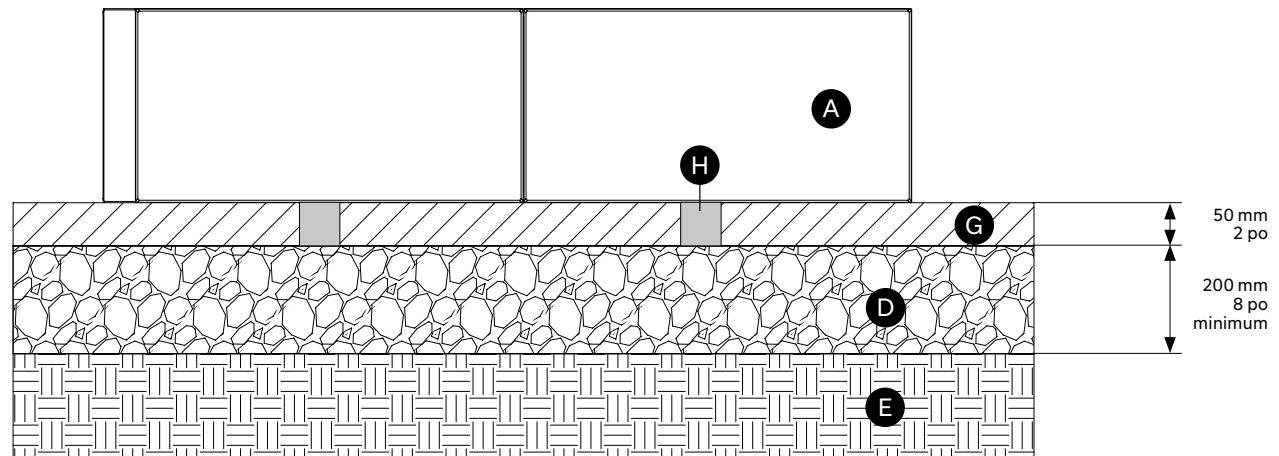
SYSTÈME DE PANNEAUX ARTEX

PRÉPARATION DE LA FONDATION

PATIO EXISTANT



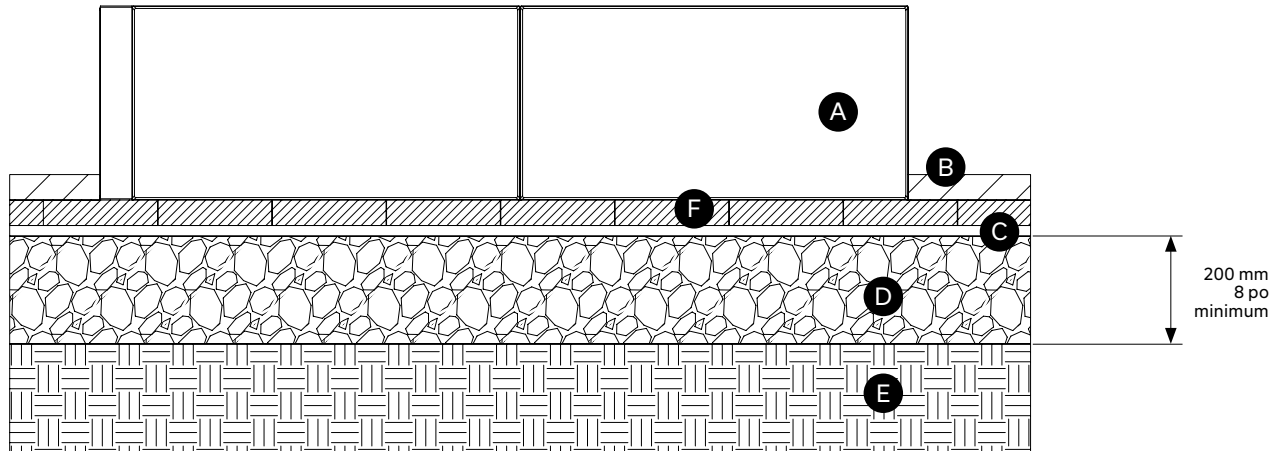
DALLE DE BÉTON COULÉ



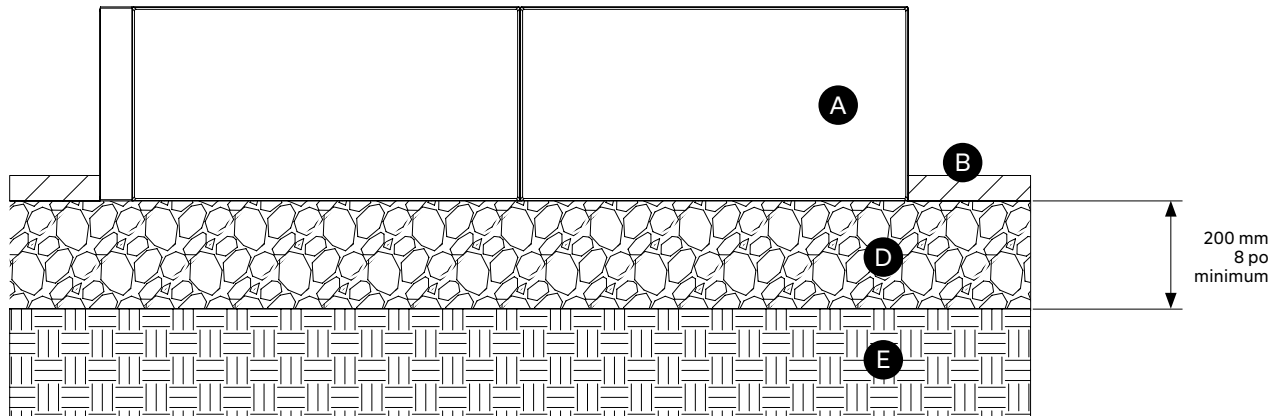
- Ⓐ Panneaux Artex
- Ⓑ Dalle ou pavé
- Ⓒ Lit de pose 1 po - 25 mm
- Ⓓ Agrégats compactés 8 po - 200 mm minimum
- Ⓔ Sol
- Ⓕ Module de départ / dalle ou pavé
- Ⓖ Surface de béton coulé renforcé de 2 po - 50 mm minimum
- Ⓗ Ouverture pour drainage

IMPORTANT : Prévoir un drainage approprié selon le type de sol. Hauteur maximale de 36 po pour les boîtes à fleurs et de 42 po pour les structures de vie extérieures. Une structure plus élevée doit être conçue par un ingénieur. Les dimensions et renseignements ci-dessus sont des recommandations générales seulement. Contacter experts/ingénieurs pour valider de la solidité de la structure, le drainage requis et la gestion des plantes/racines. L'usage de cales de plastique peut faciliter l'installation des panneaux Artex dans le but de s'adapter à la pente d'écoulement du site.

FONDATION COMPACTÉE AVEC UN MODULE DE DÉPART



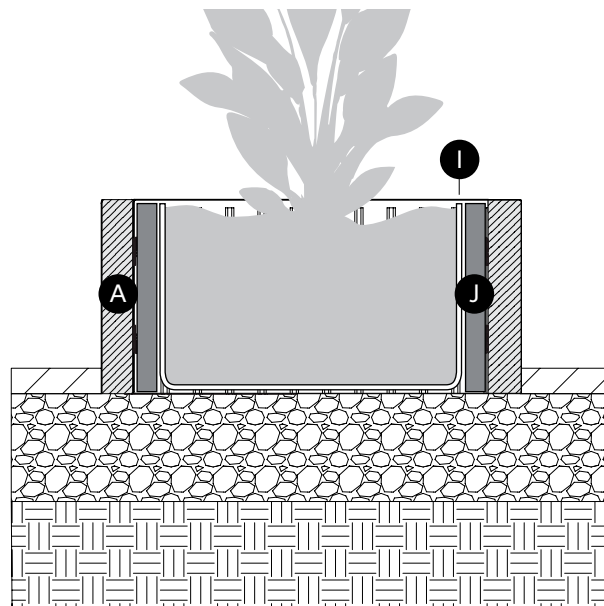
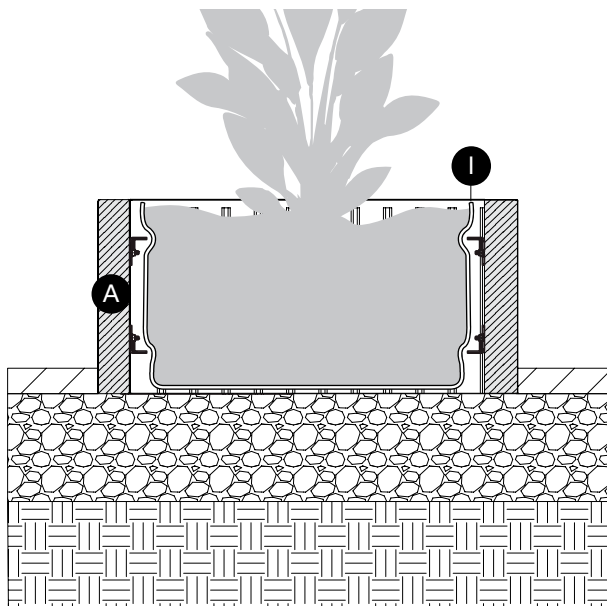
FONDATION COMPACTÉE



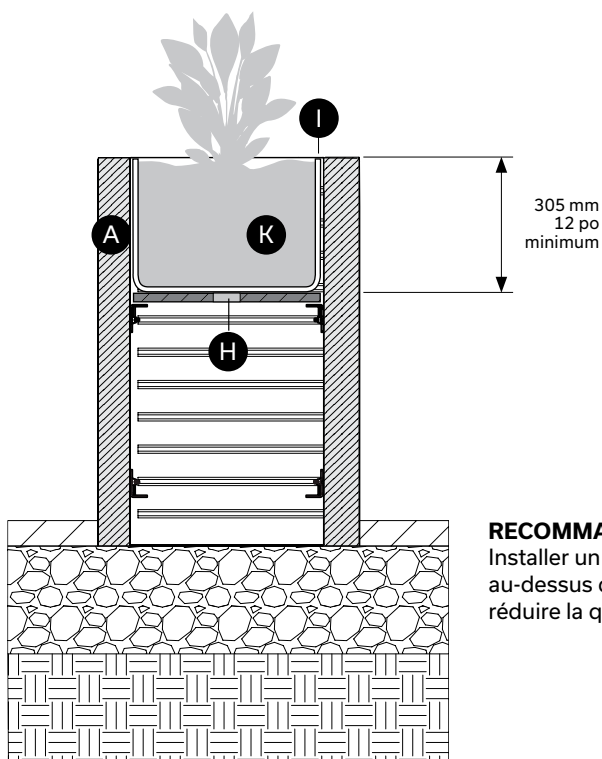
IMPORTANT : Prévoir un drainage approprié selon le type de sol. Hauteur maximale de 36 po pour les boîtes à fleurs et de 42 po pour les structures de vie extérieures. Une structure plus élevée doit être conçue par un ingénieur. Les dimensions et renseignements ci-dessus sont des recommandations générales seulement. Contacter experts/ingénieurs pour valider de la solidité de la structure, le drainage requis et la gestion des plantes/racines. L'usage de cales de plastique peut faciliter l'installation des panneaux Artex dans le but de s'adapter à la pente d'écoulement du site.

- A** Panneaux Artex
- B** Dalle ou pavé
- C** Lit de pose 1 po - 25 mm
- D** Agrégats compactés 8 po - 200 mm minimum
- E** Sol
- F** Module de départ / dalle ou pavé
- G** Surface de béton coulé renforcé de 2 po - 50 mm minimum
- H** Ouverture pour drainage

FONDATION COMPACTÉE



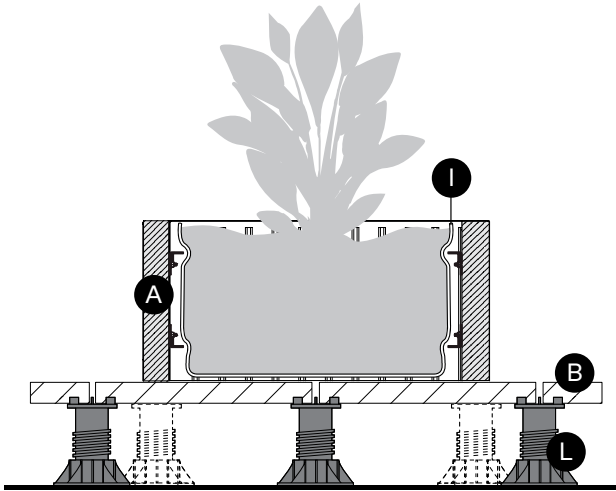
RECOMMANDATION :
Installer des panneaux isolants afin de protéger vos plantes contre le gel.



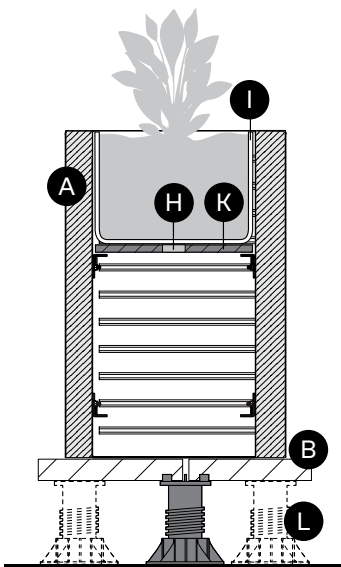
RECOMMANDATION :
Installer un panneau de fibrociment au-dessus de la quincaillerie Artex pour réduire la quantité de terre.

IMPORTANT : Prévoir un drainage approprié selon le type de sol. Hauteur maximale de 36 po pour les boîtes à fleurs et de 42 po pour les structures de vie extérieures. Une structure plus élevée doit être conçue par un ingénieur. Les dimensions et renseignements ci-dessus sont des recommandations générales seulement. Contacter experts/ingénieurs pour valider de la solidité de la structure, le drainage requis et la gestion des plantes/racines. L'usage de cales de plastique peut faciliter l'installation des panneaux Artex dans le but de s'adapter à la pente d'écoulement du site.

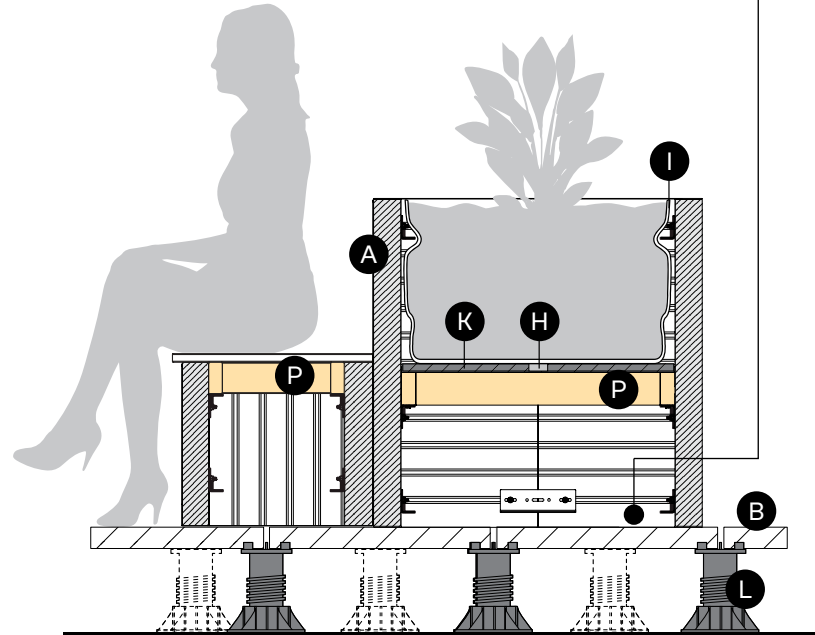
- Ⓐ Panneaux Artex
- Ⓕ Ouverture pour drainage
- Ⓖ Membrane géotextile
- Ⓙ Panneau isolant
- Ⓚ Panneau structurel résistant à l'eau



Bac à fleurs avec panneaux installés à l'horizontale assis sur des dalles / carreaux - vue en coupe



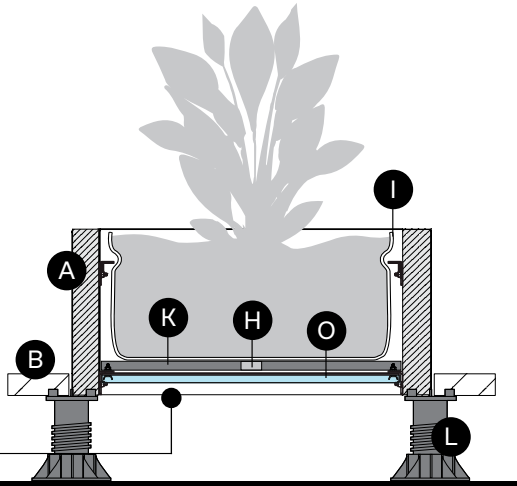
Bac à fleurs avec panneaux installés à la verticale assis sur des dalles / carreaux - vue en coupe



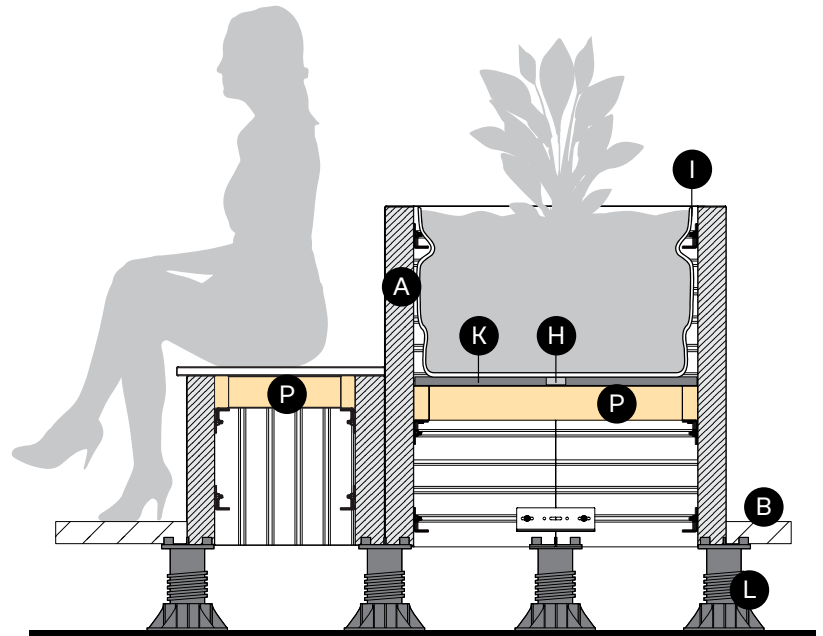
Bac à fleurs et banc assis sur des dalle / carreaux - vue en coupe

- A** Panneaux Artex
- B** Dalle ou pavé
- H** Ouverture pour drainage
- I** Membrane géotextile
- K** Panneau structurel résistant à l'eau
- L** Plot
- P** Structure en bois traité

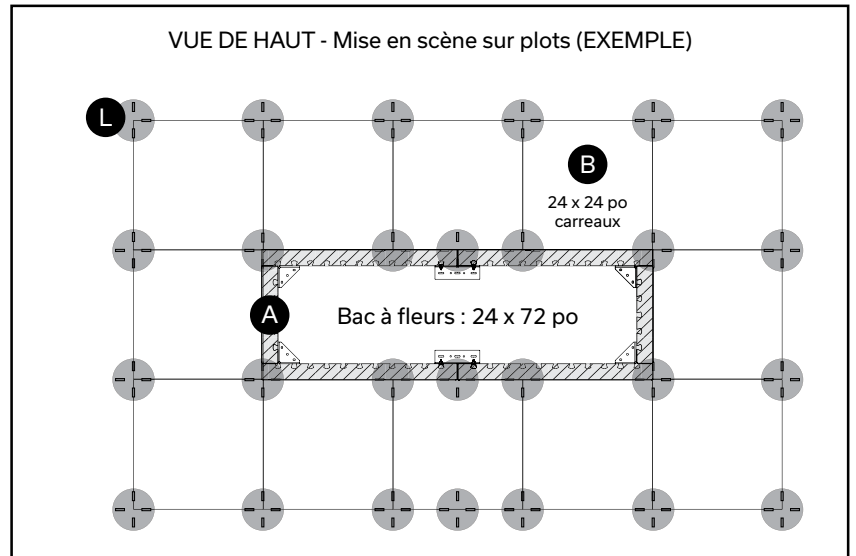
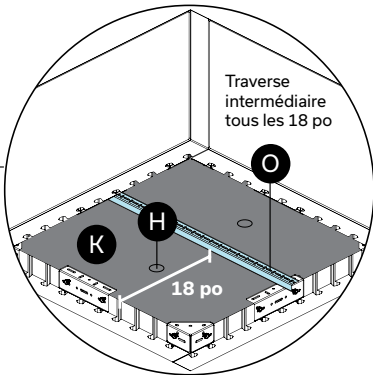
IMPORTANT : Contacter experts/ingénieurs pour une installation appropriée sur les surfaces de toit terrasse existantes.



Bac à fleurs assis sur plots - vue en coupe



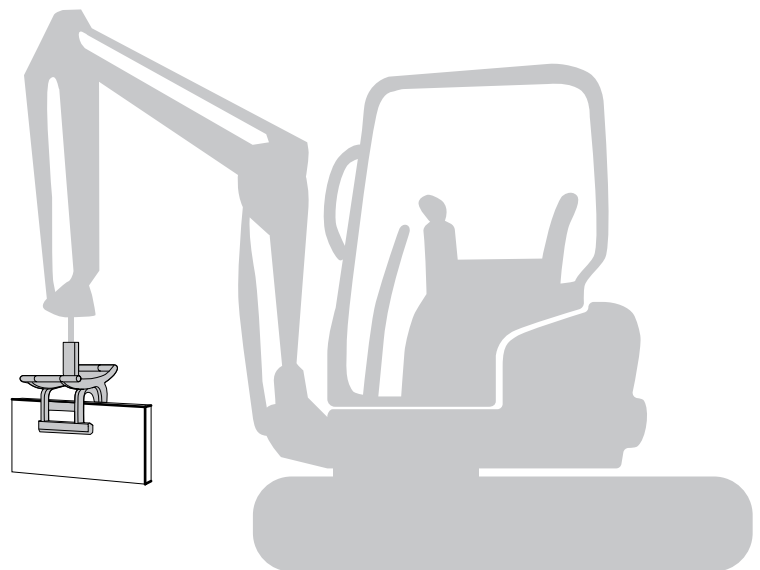
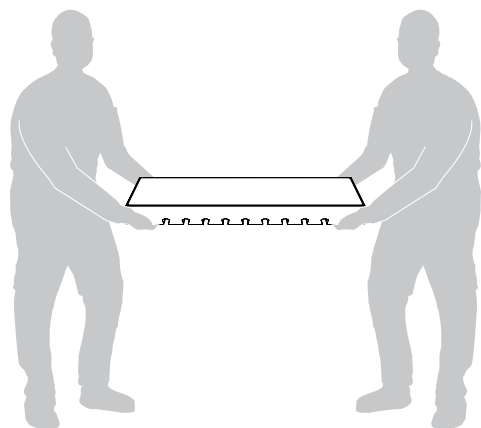
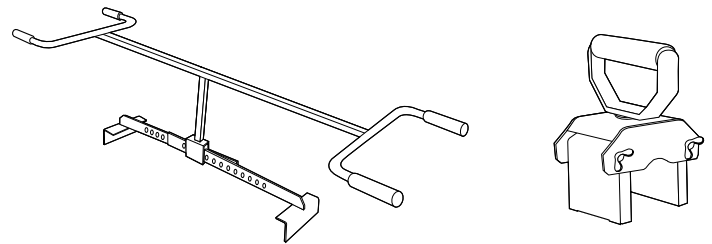
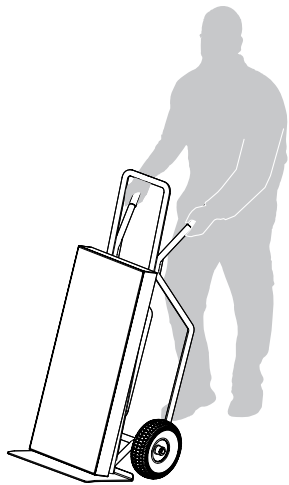
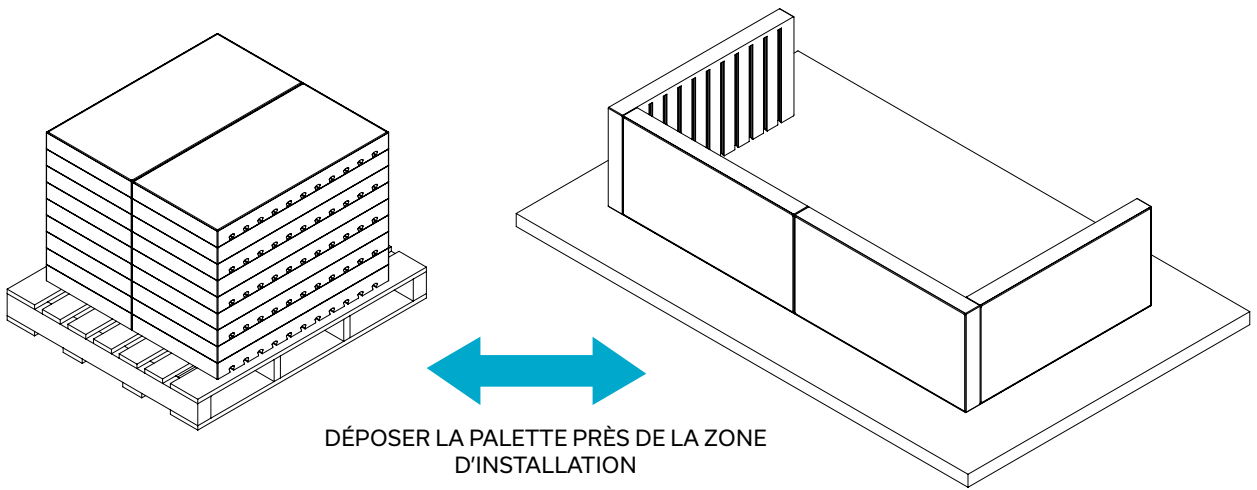
Bac à fleurs et banc assis sur plots - vue en coupe



- Ⓐ Panneaux Artex
- Ⓑ Dalle ou pavé
- Ⓗ Ouverture pour drainage
- Ⓘ Membrane géotextile
- Ⓚ Panneau structurel résistant à l'eau
- Ⓛ Plot
- Ⓞ Traverse Intermédiaire
- Ⓟ Structure en bois traité

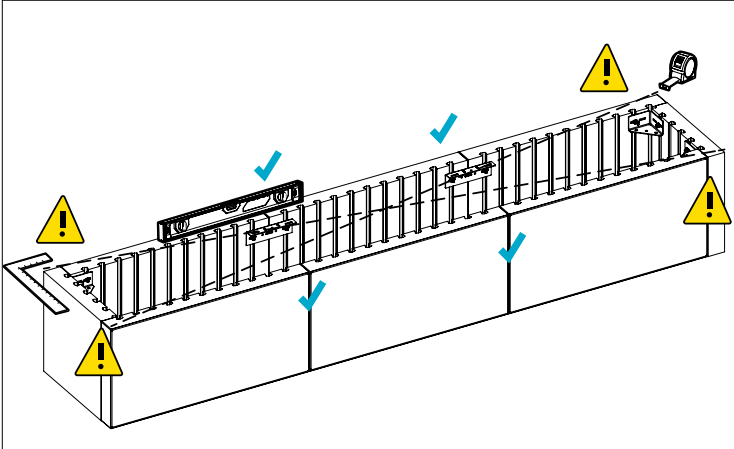
IMPORTANT : Contacter un expert/ingénieur pour une installation appropriée sur les surfaces de toit-terrasse existantes.

MANUTENTION



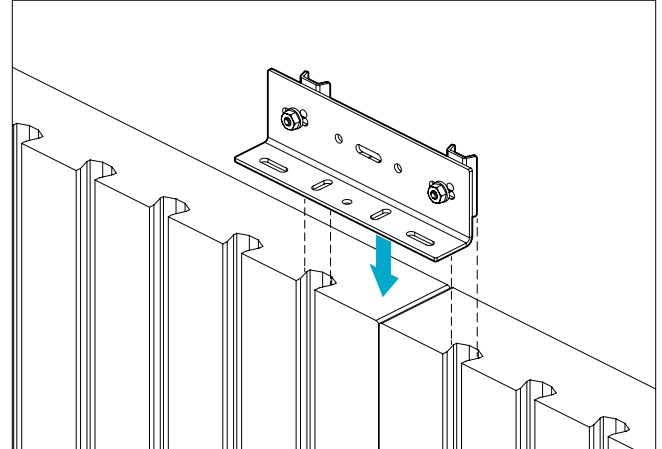
1 GÉNÉRAL

Assurez-vous que tous les panneaux sont installés à l'emplacement final, nivelés et alignés avant de serrer définitivement la quincaillerie dans les coins à la toute fin de l'installation.



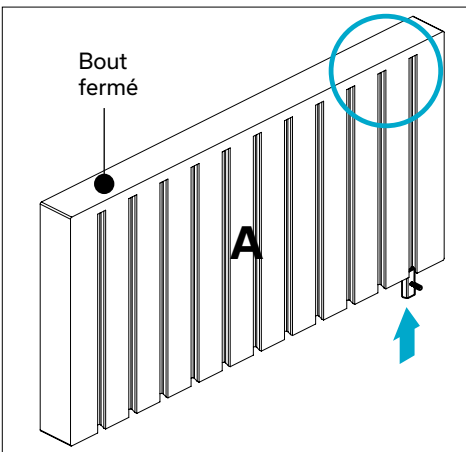
2 GÉNÉRAL

Préassembler la quincaillerie pour faciliter l'installation. Assurez-vous que tous les panneaux sont installés à l'emplacement final, nivelés et alignés avant de serrer définitivement la quincaillerie à la toute fin de l'installation.



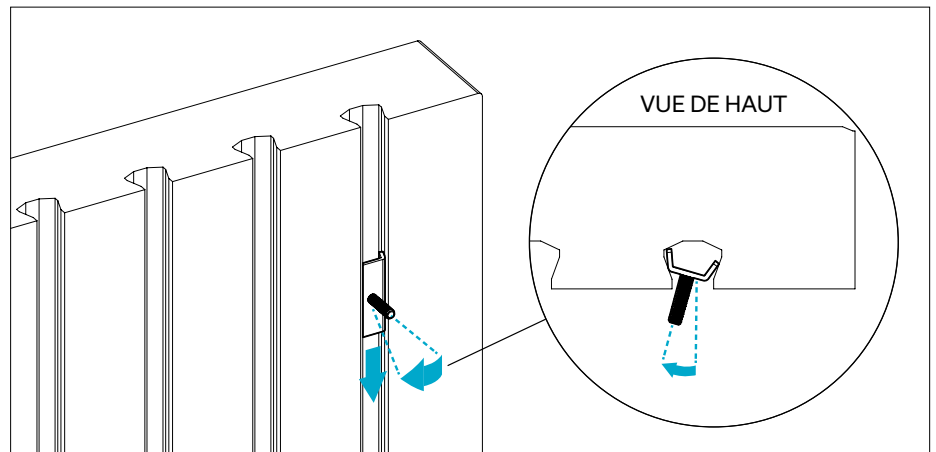
3 GLISSIÈRE D'ANCRAGE

Insérer la glissière d'ancrage par le bas du panneau (Panneau A) avant son assemblage.



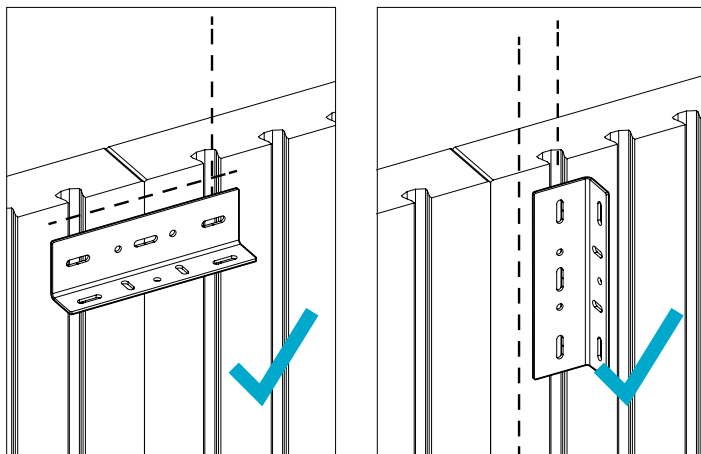
4 GLISSIÈRE D'ANCRAGE

Insérer la glissière d'ancrage. Bloquer en place afin de prévenir son glissement vers le bas et pour faciliter l'assemblage.



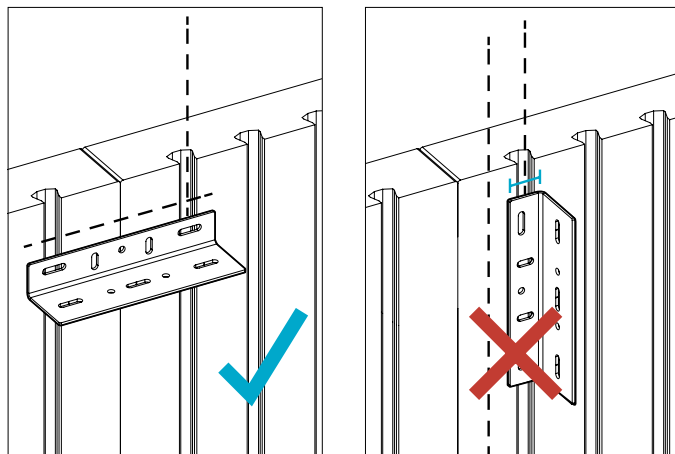
5 PLAQUE DE JONCTION

Utiliser la plus grande surface de la plaque de jonction lorsque parallèle ou perpendiculaire à la mortaise.



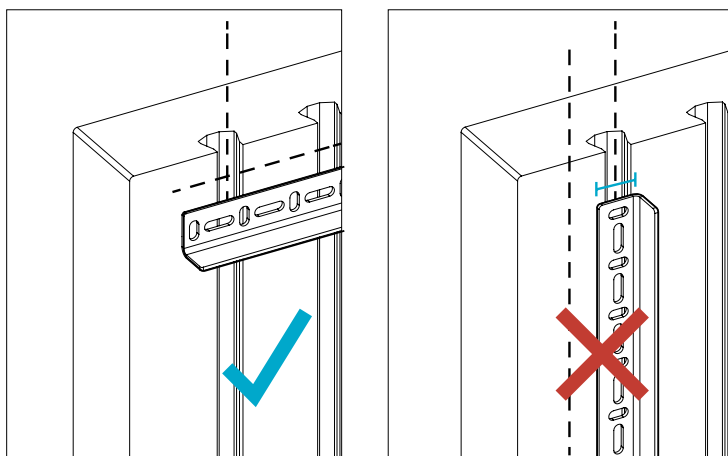
6 PLAQUE DE JONCTION

La petite surface de la plaque de jonction peut être utilisée seulement lorsque la plaque de jonction est perpendiculaire à la mortaise. Autrement, le chevauchement serait trop étroit.



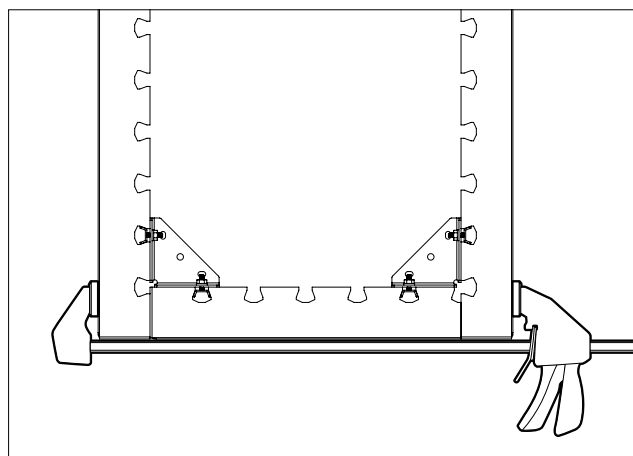
7 TRAVERSE INTERMÉDIAIRE

Utiliser la traverse intermédiaire lorsque celle-ci est perpendiculaire à la mortaise. Autrement, le chevauchement sera trop étroit.



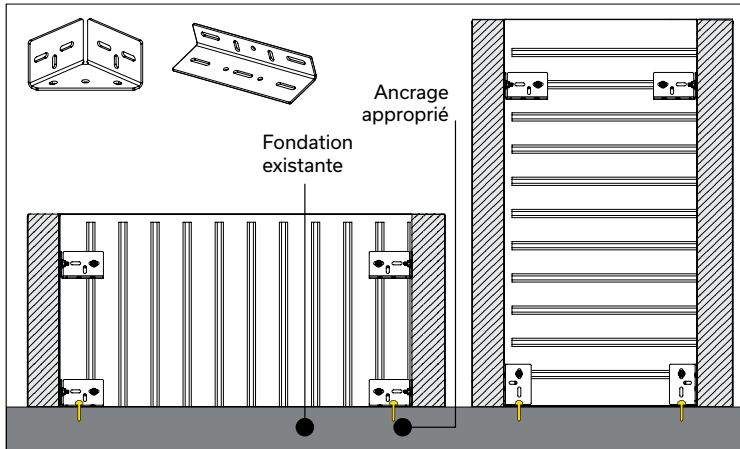
8 SERRE À COULISSE

Utiliser une serre à coulisse pour maintenir les panneaux en place et ainsi faciliter l'installation de la quincaillerie.



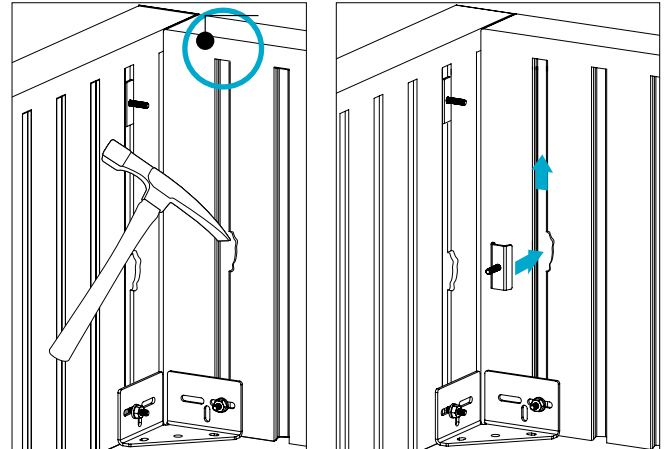
9 GÉNÉRAL

Si requis il est possible de fixer la structure ARTEX à la fondation existante en installant de la quincaillerie contre cette fondation. Contacter experts/ingénieurs pour valider la solidité de la structure et toutes les questions connexes.



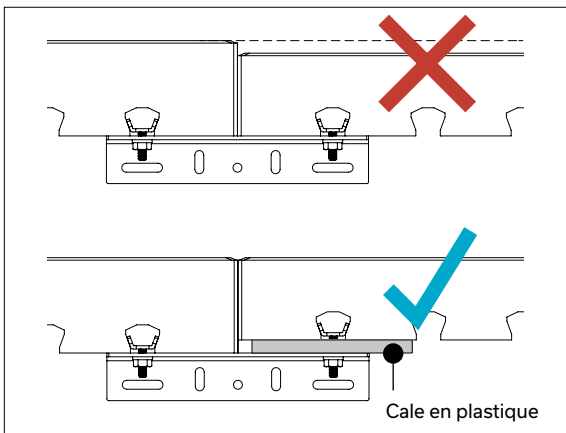
10 GÉNÉRAL

Dans le cas où vous avez oublié de placer les glissières d'ancrage alors que les panneaux avec les bouts fermés (panneau A) ont déjà été assemblés, utilisez un marteau pioche pour casser une petite section de la mortaise pour insérer la glissière d'ancrage.



11 GÉNÉRAL

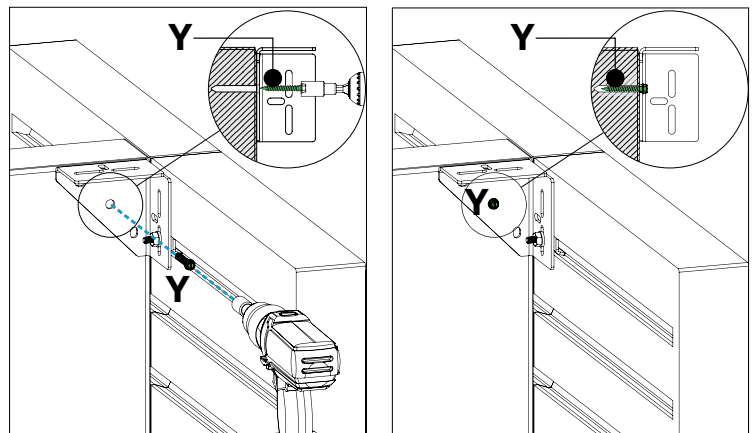
Si les panneaux latéraux ont une épaisseur différente, utilisez des cales en plastique pour aligner la face en avant.



12 GÉNÉRAL

Si l'assemblage se fait sur le côté du panneau sans les mortaises, percer le panneau de béton et utiliser une vis d'ancrage à béton (Tapcon®).

NOTE : Y - Ancre à béton (Tapcon®) 1/4 x 1 3/4 po ou 3/16 x 1 3/4 po



Foyer Orion

DESCRIPTION



Créez une ambiance chaleureuse grâce au foyer Orion. Grâce à son look élancé et élégant, il deviendra assurément le point de rassemblement chaleureux de votre aménagement paysager. Ce produit, facile à assembler, comprend le nombre nécessaire de modules de béton, une insertion noire en métal galvanisé, ainsi que de la quincaillerie. Le pare-étincelles, que vous pouvez ajouter à la même commande, peut être tout simplement posé au centre du foyer.

ASSEMBLAGE

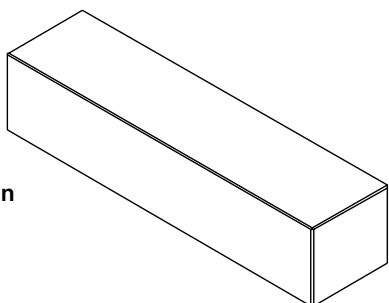
MATÉRIEL

UNE PALETTE DE FOYER ORION INCLUT :

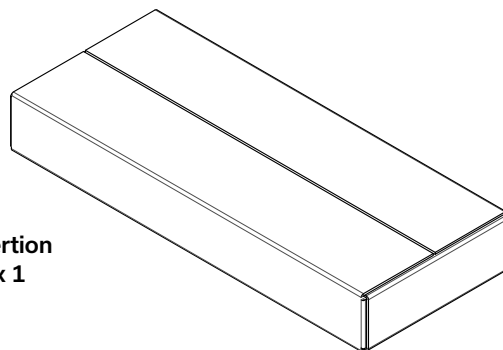
- > 12 unités de béton Orion Nuancé Gris Scandina (12051110) ou Nuancé Beige Ambré (12051111)
- > 1 insertion de métal noir galvanisé et sa quincaillerie (dans une boîte)

Le pare-étincelles (205500004) est vendu séparément.

Unités de béton
Orion x 12

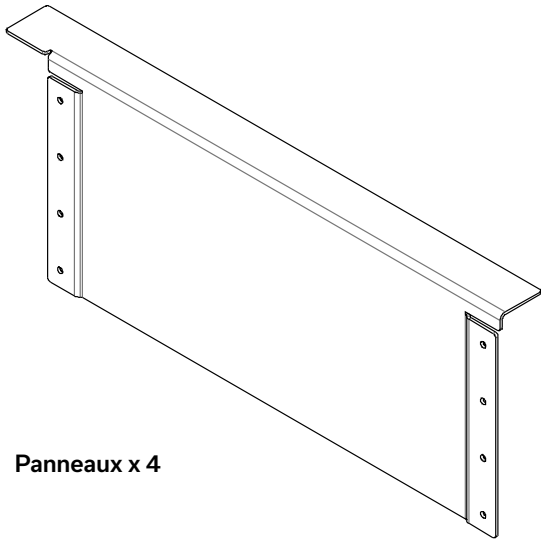


Boîte Insertion
de métal x 1

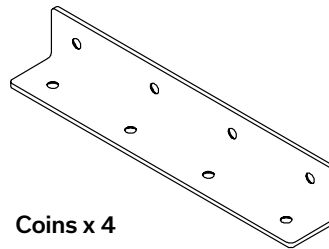


ASSEMBLAGE

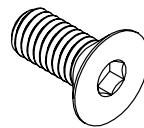
DANS LA BOÎTE :



Panneaux x 4



Coins x 4



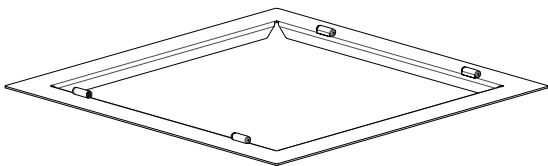
Boulons x 32



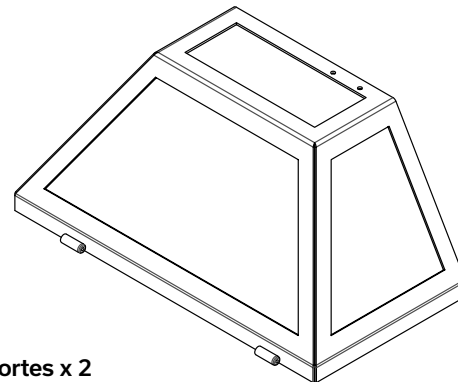
Écrous x 32

PARE-ÉTINCELLES

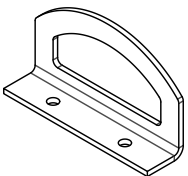
DANS LA BOÎTE :



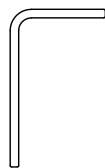
Cadre x 1



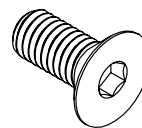
Portes x 2



Poignées x 2



Pentures x 2



Boulons x 4



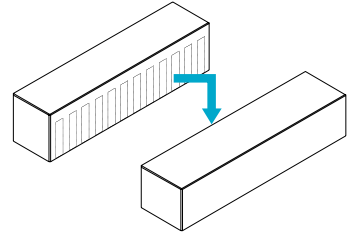
Écrous x 4

UNITÉS DU FOYER ORION

- > Préparer un lit de pose standard (suivre la section Installation générique de dalles du Guide d'installation Permacon)
- > Mettre à niveau la zone sur laquelle le foyer va aller (une pente de drainage n'est pas nécessaire)
- > Installer les unités de béton du foyer Orion à l'endroit désiré
 - Positionner les unités au sol en forme de cube. S'assurer que chaque unité est utilisée comme coin en alternance
 - Une fois le premier rang réalisé, mettre de l'adhésif à béton de type Techniseal sur le dessus des unités
 - Au deuxième rang, décaler les coins afin d'éviter les lignes verticales de joints
 - Mettre de l'adhésif à béton sur les unités du deuxième rang
 - Au troisième rang, décaler les coins de sorte que les joints verticaux soient les mêmes qu'au premier rang
- > Si le foyer est installé dans un espace de dallage, poser les dalles et pavés autour du foyer en faisant les coupes nécessaires

ATTENTION !

Il faut tourner les unités sur le côté une fois enlevées de la palette. Les espaceurs doivent être vers le sol. La face de l'unité avec chanfreins va vers l'extérieur du foyer.

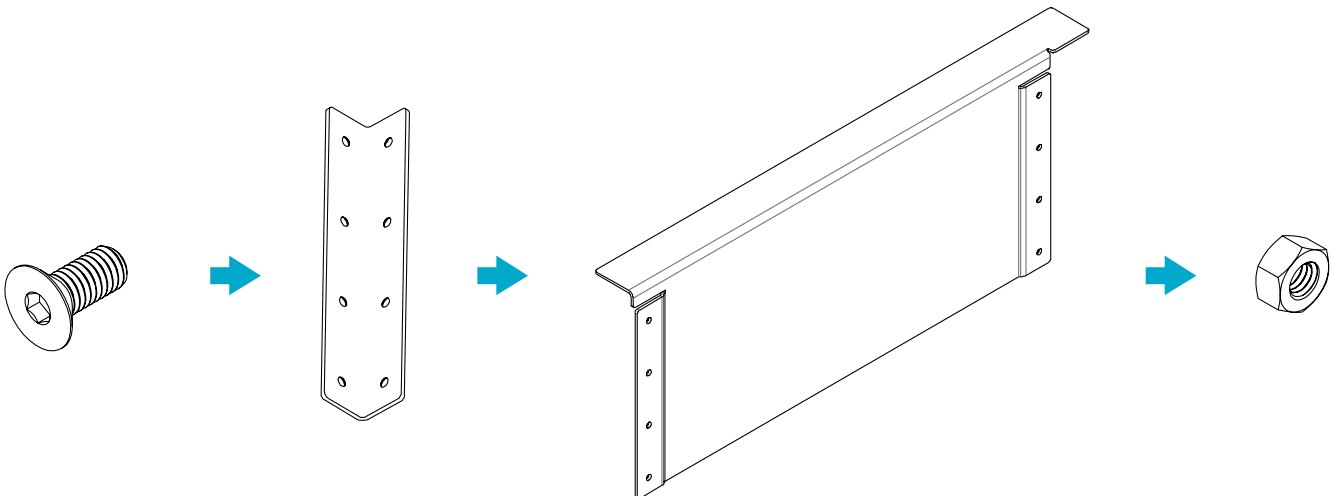


INSERTION DE MÉTAL

Les outils nécessaires pour ces prochaines étapes, dont une clé hexagone et une clé plate, sont fournis dans l'emballage des boulons et écrous.

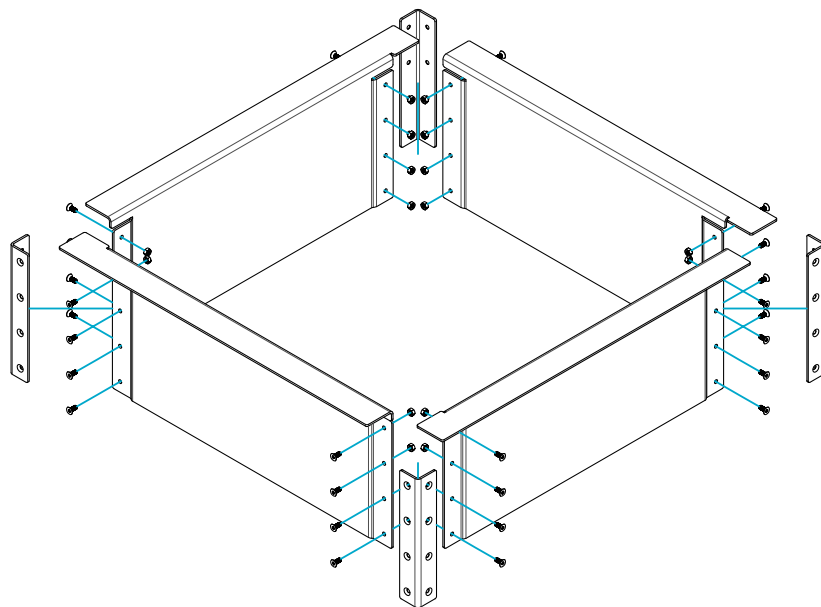
1

Attacher un **coin** à un **panneau**, à l'aide des boulons et des écrous. Le coin va à l'extérieur du panneau, donc sous le rebord. Les boulons doivent pointer vers l'intérieur du foyer. Les écrous vont à l'intérieur du foyer.

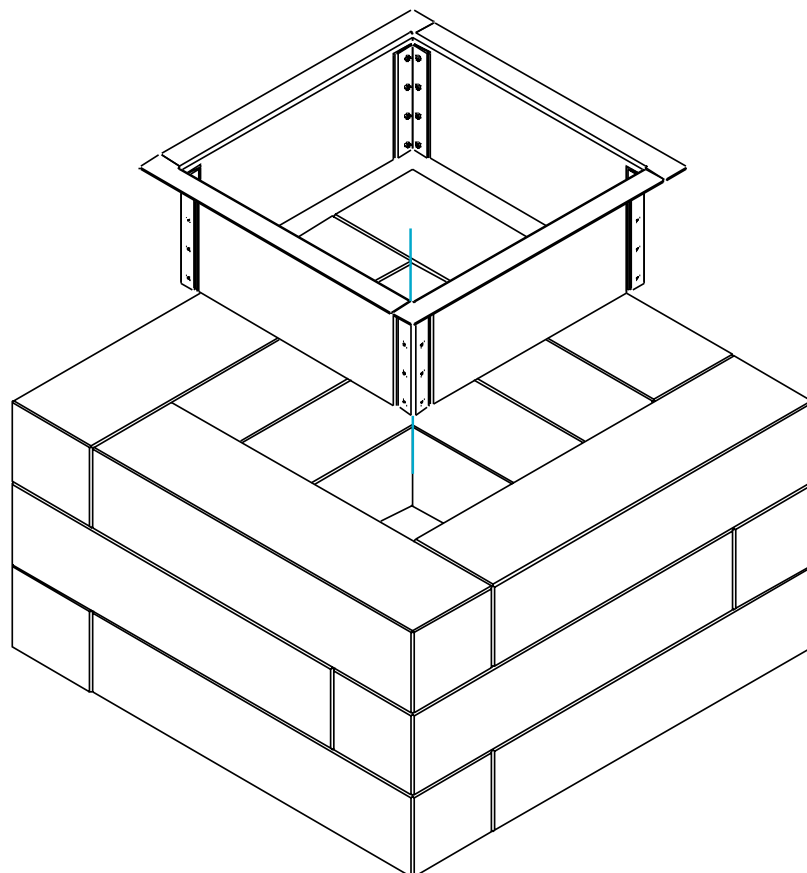


2

Répéter l'étape 1 pour attacher les quatre panneaux de l'insertion de métal.

**3**

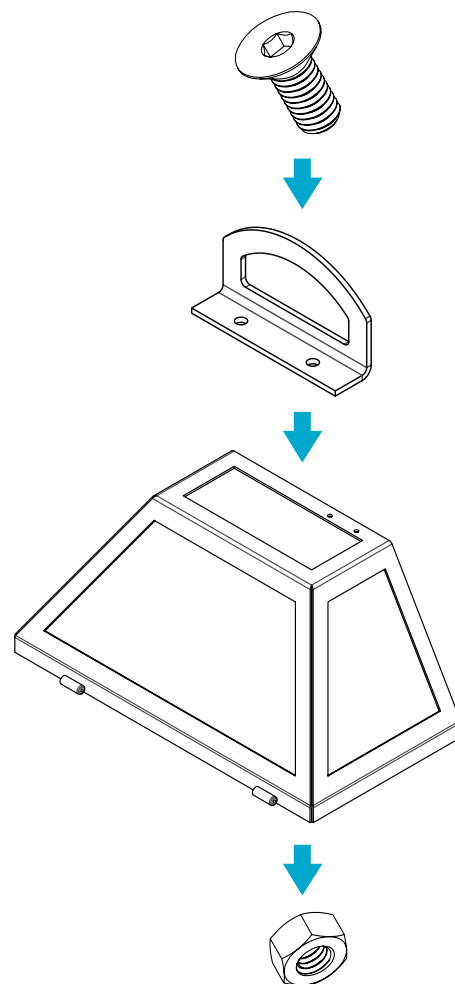
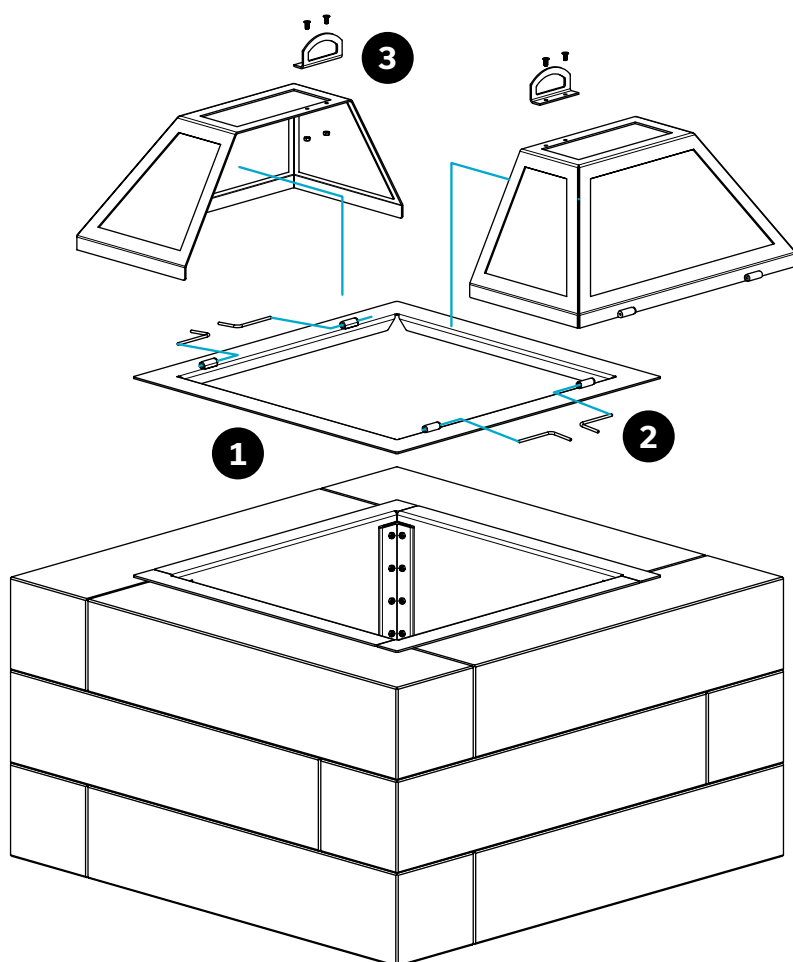
Insérer l'insertion de métal dans le trou du foyer Orion. Il n'est pas nécessaire d'utiliser de l'adhésif à béton à cette étape.

**4**

Mettre de la pierre nette 3/4 po à l'intérieur du foyer, jusqu'au début de l'insertion de métal (profondeur de la pierre : 290 mm ou 11 3/8 po). Cette étape est primordiale pour protéger les unités contre la chaleur intense du feu.

PARE-ÉTINCELLES

Les outils nécessaires pour ces prochaines étapes, dont une clé hexagone et une clé plate, sont fournis dans l'emballage des boulons et écrous.



1

Déposer le **cadre** sur le foyer Orion, dessus l'insertion de métal

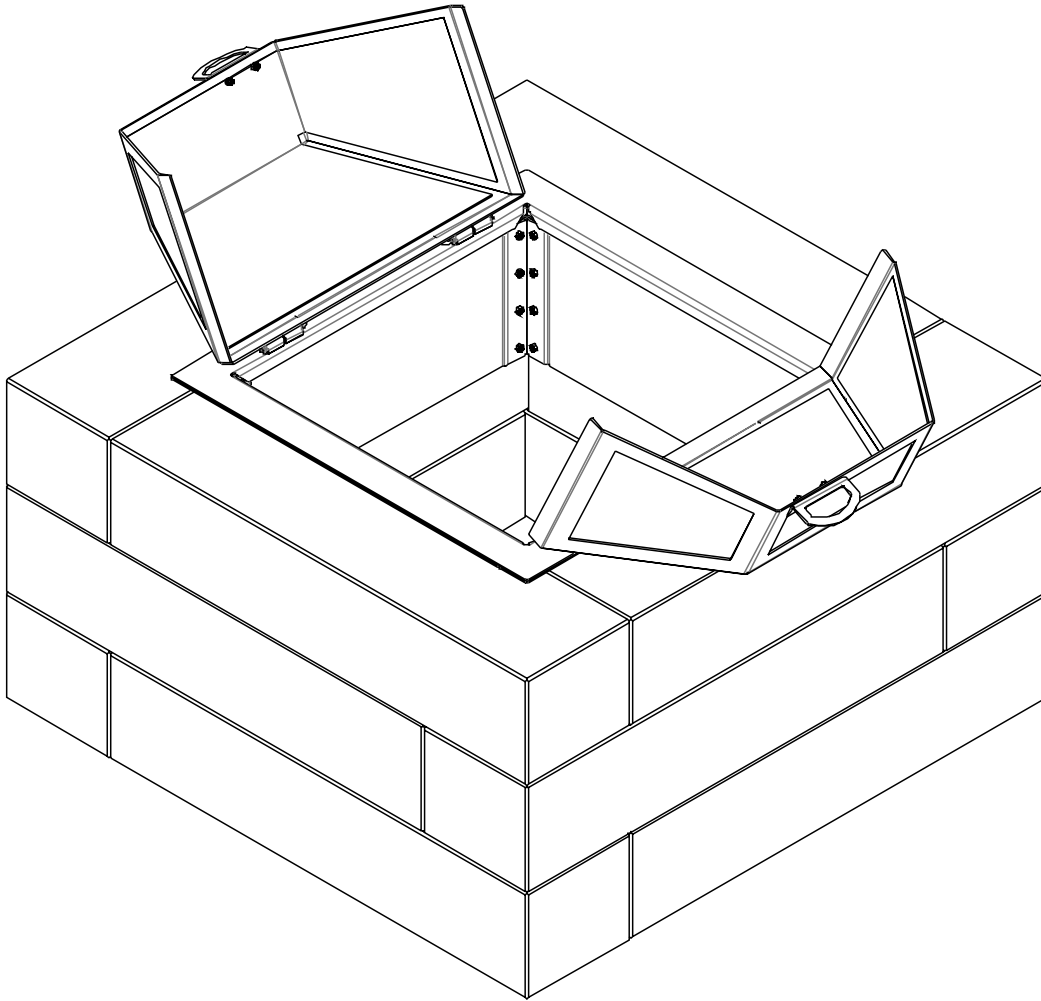
2

Attacher les **portes** au **cadre**, à l'aide des **pentures** et des tiges de métal. Aligner les cylindres des pentures de la porte à ceux du cadre et insérer les tiges de métal pour compléter cette étape.

3

Attacher les **poignées** aux **portes** à l'aide des boulons et des écrous. Les boulons doivent pointer vers l'intérieur du foyer (donc, vers le bas). Les écrous vont à l'intérieur du foyer.

Le foyer Orion est maintenant assemblé. Assurez-vous de suivre les règlements municipaux quant aux feux extérieurs.



Sables polymères



Sable polymère SmartSand



Sable polymère HP NextGel



Sable polymère RG+ NextGel



Sable polymère Noco

TABLEAU DES QUANTITÉS POUR LE REMPLISSAGE DE JOINTS SURFACE PAR SAC DE 22,7 KG (50 LB)

PAVÉS

	Sable polymère Techniseal
Pavé Brooklyn <i>Nouveau</i>	70 pi ² (6,5 m ²)
Pavé Capiro <i>Nouveau</i>	108 pi ² (10,2 m ²)
Pavé Cassara Grand Rectangle	62 pi ² (5,73 m ²)
Pavé Esbelto DuraFusion	124 pi ² (11,53 m ²)
Pavé Méga Melville	217 pi ² (30,19 m ²)
Pavé Melville 60 Petit rectangle	103 pi ² (9,60 m ²)
Pavé Melville 80	116 pi ² (10,79 m ²)
Pavé Melville 80 Petit rectangle	77 pi ² (7,20 m ²)
Pavé Melville 80 DuraFusion	116 pi ² (10,79 m ²)
Pavé Melville Classic	65 pi ² (6,08 m ²)
Pavé Melville Plank - Large	79 pi ² (7,32 m ²)
Pavé Melville Plank - Slim	54 pi ² (5,06 m ²)
Pavé Mondrian Plus 60 Petit rectangle	38 pi ² (3,56 m ²)
Pavé Mondrian Plus 80	43 pi ² (3,99 m ²)
Pavé Mondrian Plus 80 Petit rectangle	29 pi ² (2,67 m ²)
Pavé Paleo Plus	95 pi ² (8,80 m ²)
Pavé Trafalgar 60	122 pi ² (11,37 m ²)
Pavé Vendome 80	33 pi ² (3,06 m ²)
Pavé Vendome 60	44 pi ² (4,08 m ²)

DALLES

	Sable polymère Techniseal
Dalle Cassara Grand Rectangle	103 pi ² (12,16 m ²)
Dalle Cité - 500 x 750	147 pi ² (13,63 m ²)
Dalle Esbelto DuraFusion	165 pi ² (15,37 m ²)
Dalle Méga Melville	289 pi ² (26,92 m ²)
Dalle Melville 24 x 24	248 pi ² (23,04 m ²)
Dalle Melville 50	186 pi ² (17,26 m ²)
Dalle Melville 60	155 pi ² (14,39 m ²)
Dalle Melville 60 DuraFusion	155 pi ² (14,39 m ²)
Dalle Métrik	55 pi ² (5,10 m ²)
Dalle Mondrian Plus 50	186 pi ² (17,26 m ²)
Dalle Mondrian Plus 60	57 pi ² (5,31 m ²)
Dalle Rosebel	75 pi ² (6,36 m ²)
Dalle Wilfrid	244 pi ² (22,68 m ²)
Dalle Vertex <i>Nouveau</i>	181 pi ² (16,84 m ²)

TABLEAU DES QUANTITÉS POUR LE REMPLISSAGE DE JOINTS POUR PAVÉS ARCHITECTURAUX

Description			Superficie réalisée	
Pavés	Épaisseur (mm)		pi² / sac de 22,7 kg	m² / sac de 22,7 kg
Boulevard TLI-200 mm	(multi-longueurs)	200	46	4,3
Boulevard TLI-150 mm	MODULES			
	500 mm x 750 mm	150	93	8,6
	500 mm x 500 mm	150	77	7,2
	500 mm x 250 mm	150	52	4,8
	500 mm x 125 mm	150	31	2,8
Boulevard TLI 150 Crescendo 320	(multi-longueurs)	150	47	4,4
Boulevard TLI-150 mm	200 mm x 200 mm	150	27	2,5
Boulevard TLI 150 Crescendo 125	(multi-longueurs)	150	28	2,6
Boulevard TLI-100 mm	MODULES			
	300 mm x 300 mm	100	91	8,5
	150 mm x 300 mm	100	60	5,5
Boulevard TLI 100 Crescendo 300	(multi-longueurs)	100	120	11,2
Boulevard TLI-100 mm	300 mm x 700 mm	100	172	16,0
Boulevard TLI 90 Crescendo 320	(multi-longueurs)	90	70	6,6
Boulevard TLI-90 mm	160 mm x 240 mm	90	40	3,7
Boulevard TLI-90 mm	320 mm x 520 mm	90	83	7,7
Boulevard TLI-80 mm	120 mm x 240 mm	80	49	4,5
Boulevard 300	MODULES			
	600 mm x 600 mm	100	78	7,3
	200 mm x 600 mm	100	34	3,1
	300 mm x 600 mm	100	52	4,9
	300 mm x 300 mm	100	39	3,7
	150 mm x 150 mm	100	20	1,9
	150 mm x 300 mm	100	27	2,6
	150 mm x 450 mm	100	29	3,6
	100 mm x 300 mm	100	24	2,2
	100 mm x 450 mm	100	22	2,0
	100 mm x 600 mm	100	41	3,8
Boulevard 500	500 mm x 500 mm	100	66	6,1
Agora 80	300 mm x variable	80	53	4,9
Agora 100	300 mm x variable	100	70	6,6
Paleo-Tec	140 mm x 220 mm	80	41	3,8
Vertex	100 x 150 mm et 300 x 600 mm	100	79	7,3

Garantie 50 ans

Aménagement et maçonnerie résidentiel

La garantie 50 ans de Permacon s'applique aux produits d'aménagement paysager et de maçonnerie incluant Suretouch, destinés à un usage résidentiel¹. Cet énoncé de garantie affirme que les produits fabriqués par Permacon sont conformes aux exigences des normes CSA (Canadian Standard Association) et ASTM (American Society for Testing and Materials).

Pour plus de détails sur une application commerciale, veuillez consulter notre garantie institutionnelle, commerciale et industrielle.

Permacon garantit qu'à la date de livraison, les produits de béton ne présentent aucun défaut de fabrication. À la condition expresse que soient respectées les conditions énoncées ci-après, Permacon garantit l'intégrité structurale du béton de ses produits d'aménagement paysager et de maçonnerie pour une durée de 50 ans, à partir de la date d'achat du produit. La garantie s'applique pour un usage normal non abusif de l'ouvrage. Afin de préserver l'apparence initiale de vos produits, nous vous recommandons de consulter notre *Guide d'entretien d'aménagement* disponible sur notre site Web.

DANS TOUS LES CAS DÉTAILLÉS CI-DESSOUS, LA GARANTIE SE LIMITE À LA VALEUR MARCHANDE DES PRODUITS.

Comment soumettre une réclamation ?



permacon.ca/fr/garantie/



Une preuve d'achat est nécessaire pour soumettre une réclamation. Aucune réclamation ne sera acceptée sans preuve d'achat.²

Toute réclamation doit être signalée au maximum dans les 15 jours après la constatation du produit défectueux. Pour faire valider une réclamation, un représentant Permacon viendra inspecter les produits défectueux, afin de confirmer ou non la recevabilité de la réclamation. Ainsi, il sera requis de fournir au représentant Permacon les accès nécessaires pour qu'il puisse inspecter et prendre les photos des produits concernés. Cette garantie constitue l'unique garantie offerte. Permacon améliorant et modifiant continuellement ses produits, peut modifier et cesser d'offrir des produits à tout moment, et pourra donc procéder au remplacement des produits couverts par la garantie par des produits de qualité similaire ou procéder à un dédommagement, si les produits sous garantie ne sont plus fabriqués ou s'ils ne sont plus commercialisés au moment de l'application de la garantie.

Advenant le fait où un produit est jugé non conforme par Permacon ou un représentant autorisé de l'entreprise, et afin de pouvoir procéder au dédommagement, Permacon prendra en compte le nombre de mois durant lesquels les produits d'aménagement paysager ou de maçonnerie auront été en

la possession du propriétaire ou de son entrepreneur, et ce, jusqu'à la date de la réclamation, et calculera au prorata le montant du paiement ou du remplacement à réaliser en conséquence.

Par exemple, si l'acheteur fait une réclamation au titre de la garantie dans le dernier mois de la 10^e année de la garantie (c'est-à-dire le 120^e mois), le fabricant, à sa seule discrétion, devra soit :

- Remplacer le produit défectueux s'il est encore disponible (seul le produit défectueux sera remplacé);
- Remettre 480/600 du prix payé pour les produits au propriétaire. Aucun coût de main-d'œuvre, de transport ni autre dédommagement ne sera couvert par Permacon.

Transférabilité

La garantie est transférable. Il sera néanmoins nécessaire de présenter la preuve d'enregistrement de garantie dans l'éventualité où une réclamation sera déposée. La période au prorata sera basée sur la durée de garantie de 50 ans restant disponible en tant que cessionnaire, si l'acheteur transfère la garantie à un propriétaire subséquent, comme décrit ci-dessus.

¹ Les endroits suivants se définissent comme étant résidentiels : logement familial de cinq unités ou moins, maison unifamiliale, maison-jardin ou en rangée.

² Les documents suivants sont considérés comme étant une preuve d'achat valide : facture provenant directement d'un distributeur autorisé Permacon ou facture d'un entrepreneur paysagiste, entrepreneur général, maçon ou constructeur de maisons.

Exclusions

Un produit d'aménagement paysager ou de maçonnerie installé sur plus de **100 pieds carrés** confirme l'acceptation du produit reçu sur le chantier et aucune réclamation liée à la couleur, au format ou à la texture du produit, ne pourra être émise à Permacon.

Cette garantie exclut tous les produits non fournis par Permacon, ainsi que tous les défauts, défaillances ou dommages pouvant être la conséquence des actions énumérées ci-dessous :

- Le contact avec des produits chimiques ou des produits nettoyants;
- Les dommages causés par les laveuses à pression;
- La mauvaise installation ou autre activité de construction ne respectant pas les normes d'installation mises en vigueur par ICPI, NCMA ou IMQ, le Code national du bâtiment ou les moyens d'installation et conseils de pose recommandés par Permacon. Les guides d'installation établis par Permacon représentent certaines situations d'installation et ne sont donc pas exhaustifs. Il est donc fortement recommandé de consulter un professionnel qualifié, afin d'assurer la bonne installation des produits Permacon sur un chantier spécifique;
- Conception ou construction défectueuse entraînant l'affaissement, le mouvement ou la défaillance;
- Bris provenant d'un choc, d'un impact ou d'une charge excessive lors de la manutention, de l'utilisation ou du transport des produits;
- Catastrophe naturelle ou autre élément incontrôlable;
- Bris et dommages causés aux produits par le mouvement du sol ou le mouvement d'un édifice, par la mauvaise utilisation d'équipement de construction, ainsi que les équipements de compactage et de déneigement. La garantie ne couvre pas les détériorations des surfaces qui pourraient être causées par l'usage abusif de chlorure de sodium (NaCl) dans le but de déglacer les surfaces de pavés, les dalles ou les marches;
- L'utilisation de chlorure de sodium (NaCl) sur les produits ci-dessous :
 - Marche Valentia;
 - Valentia Block;
- Les produits Be.OnStone et Mirage revendus par Permacon.

Installation

Lors d'une installation de produits de maçonnerie, il est impératif de nettoyer l'ouvrage afin d'enlever les résidus et contaminants laissés sur la pierre ou la brique. Permacon décline toute responsabilité concernant les taches et les changements de couleur causés par les résidus d'installation ou les conséquences du nettoyage desdits résidus.

Couleur

La présence d'ingrédients naturels utilisés dans le processus de fabrication varie d'un produit à l'autre. Ainsi, le produit reçu sur le chantier ne sera donc pas strictement identique aux produits présentés dans nos présentations commerciales (catalogues, échantillons, étalages). Toute différence de couleur entre les présentations ne pourra être couverte par la garantie.

Les produits présentés dans nos présentoirs d'aménagement, sur les panneaux de maçonnerie chez les distributeurs de Permacon, ainsi que sur les photos des produits illustrant nos brochures d'aménagement paysager et de maçonnerie, ne constituent pas une représentation exacte des produits qui seront livrés sur le chantier. Permacon offre de multiples produits avec des couleurs nuancées afin de reproduire l'apparence de la pierre naturelle. Il est donc fortement recommandé de visualiser plusieurs produits directement chez le distributeur autorisé Permacon, afin de bien voir l'ensemble des couleurs disponibles.

L'acheteur est tenu d'approuver les produits livrés (et leur couleur) sur le chantier avant l'installation afin de confirmer sa satisfaction. Il est de plus recommandé de mélanger les produits des différentes palettes reçues sur le chantier. Les différences de nuances de couleurs restant un phénomène naturel, Permacon ne garantit pas l'uniformité des couleurs entre les différentes palettes d'un même chantier. L'installation du produit constitue son acceptation.

Film polymérique

Un film blanchâtre polymérique peut se retrouver à la surface des produits de Permacon. Ceci résulte d'une utilisation inadéquate de sable polymérique. Un mauvais nettoyage des dalles et pavés, avant l'application de l'eau sur la surface, peut engendrer ce film blanchâtre polymérique, qui n'a aucune incidence sur l'intégrité structurale du produit. Permacon ne pourra donc être tenue responsable de ce phénomène, qui n'est donc pas applicable à la garantie.

Efflorescence

Des traces blanches, à la surface du produit, sont le résultat d'une efflorescence, un phénomène naturel, plus visible sur les produits foncés. Celle-ci n'a aucune incidence sur les qualités techniques intrinsèques ni sur l'intégrité structurale des produits de Permacon. L'apparition éventuelle d'efflorescence ne peut en aucun cas faire l'objet d'une garantie de la part de Permacon. Dans la majorité des cas, l'efflorescence disparaît d'elle-même avec le temps.

Notre guide d'entretien préventif – Produits d'aménagement de béton est disponible sur notre site Web permacon.ca

Pour plus de renseignement sur notre garantie institutionnelle, commerciale et industrielle, se référer à <https://permacon.ca/fr/garantie/>

Tous **les outils** pour concevoir votre projet



OUTIL DE VISUALISATION

Créez, osez, changez, recommencez... en toute liberté!



GUIDE D'ENTRETIEN

Préservez votre investissement



INSPIRATION

Laissez-vous inspirer par de nombreux projets



permacoon.ca



Révisé 2024

1 888 PERMACON
PERMACON.CA



PERMACON
UNE SOCIÉTÉ CRH