

Foyer Orion

DESCRIPTION



Créez une ambiance chaleureuse grâce au foyer Orion. Grâce à son look élancé et élégant, il deviendra assurément le point de rassemblement chaleureux de votre aménagement paysager. Ce produit, facile à assembler, comprend le nombre nécessaire de modules de béton, une insertion noire en métal galvanisé, ainsi que de la quincaillerie. Le pare-étincelles, que vous pouvez ajouter à la même commande, peut être tout simplement posé au centre du foyer.

ASSEMBLAGE

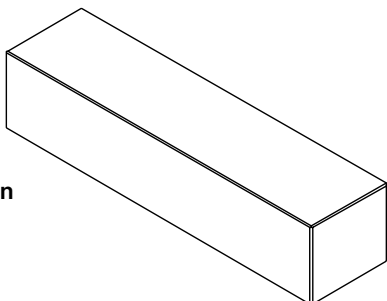
MATÉRIEL

UNE PALETTE DE FOYER ORION INCLUT :

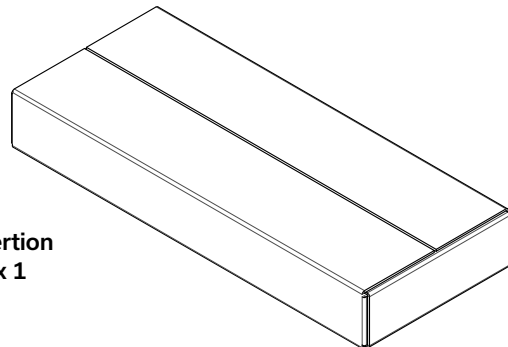
- > 12 unités de béton Orion Nuancé Gris Scandina (12051110) ou Nuancé Beige Ambré (12051111)
- > 1 insertion de métal noir galvanisé et sa quincaillerie (dans une boîte)

Le pare-étincelles (205500004) est vendu séparément.

Unités de béton
Orion x 12

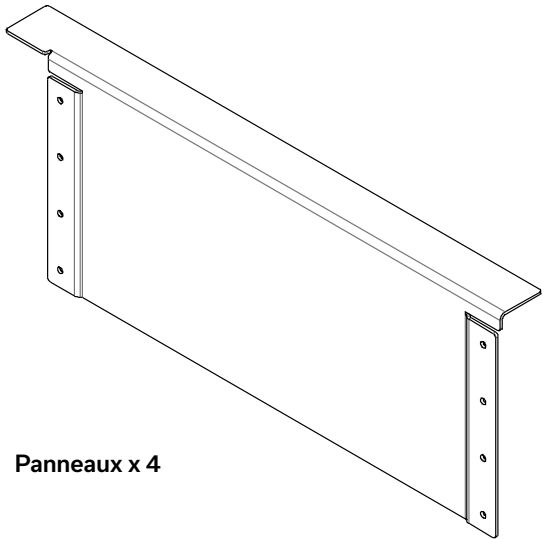


Boîte Insertion
de métal x 1

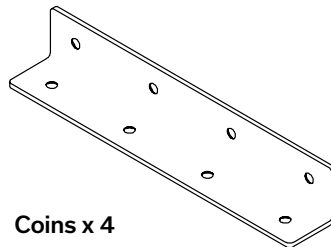


ASSEMBLAGE

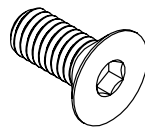
DANS LA BOÎTE :



Panneaux x 4



Coins x 4



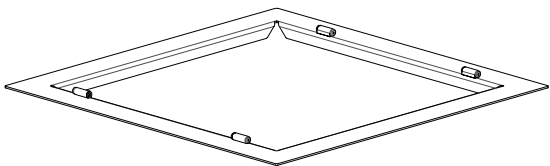
Boulons x 32



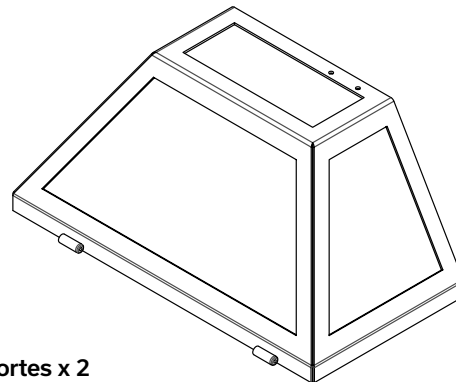
Écrous x 32

PARE-ÉTINCELLES

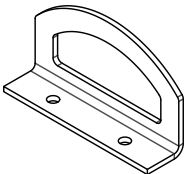
DANS LA BOÎTE :



Cadre x 1



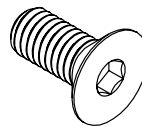
Portes x 2



Poignées x 2



Pentures x 2



Boulons x 4



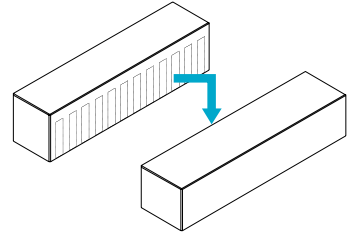
Écrous x 4

UNITÉS DU FOYER ORION

- > Préparer un lit de pose standard (suivre la section Installation générique de dalles du Guide d'installation Permacon)
- > Mettre à niveau la zone sur laquelle le foyer va aller (une pente de drainage n'est pas nécessaire)
- > Installer les unités de béton du foyer Orion à l'endroit désiré
 - Positionner les unités au sol en forme de cube. S'assurer que chaque unité est utilisée comme coin en alternance
 - Une fois le premier rang réalisé, mettre de l'adhésif à béton de type Techniseal sur le dessus des unités
 - Au deuxième rang, décaler les coins afin d'éviter les lignes verticales de joints
 - Mettre de l'adhésif à béton sur les unités du deuxième rang
 - Au troisième rang, décaler les coins de sorte que les joints verticaux soient les mêmes qu'au premier rang
- > Si le foyer est installé dans un espace de dallage, poser les dalles et pavés autour du foyer en faisant les coupes nécessaires

ATTENTION !

Il faut tourner les unités sur le côté une fois enlevées de la palette. Les espaceurs doivent être vers le sol. La face de l'unité avec chanfreins va vers l'extérieur du foyer.

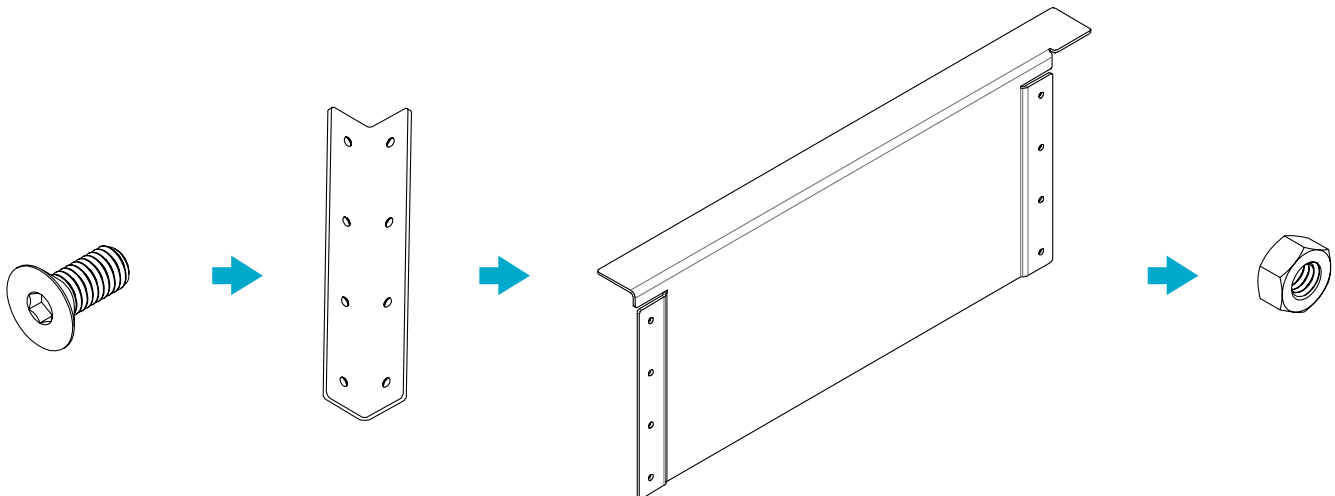


INSERTION DE MÉTAL

Les outils nécessaires pour ces prochaines étapes, dont une clé hexagone et une clé plate, sont fournis dans l'emballage des boulons et écrous.

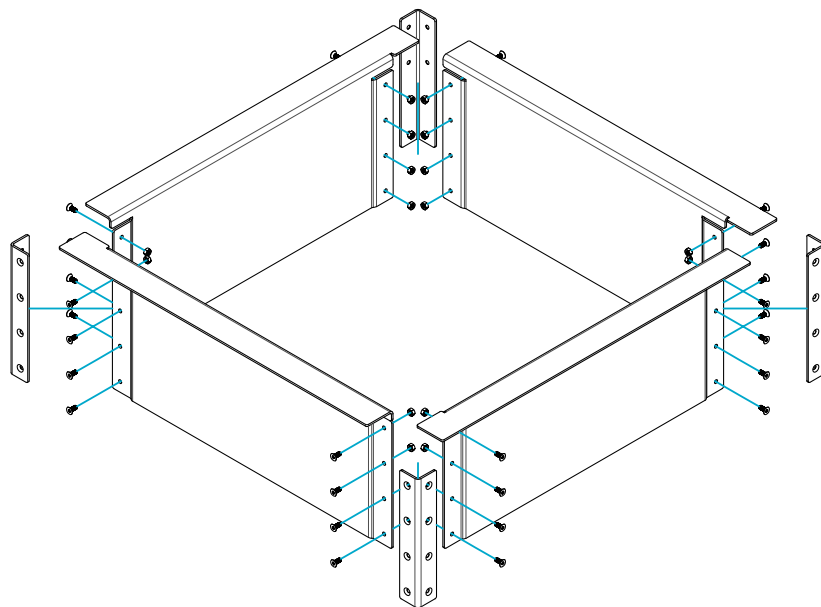
1

Attacher un **coin** à un **panneau**, à l'aide des boulons et des écrous. Le coin va à l'extérieur du panneau, donc sous le rebord. Les boulons doivent pointer vers l'intérieur du foyer. Les écrous vont à l'intérieur du foyer.

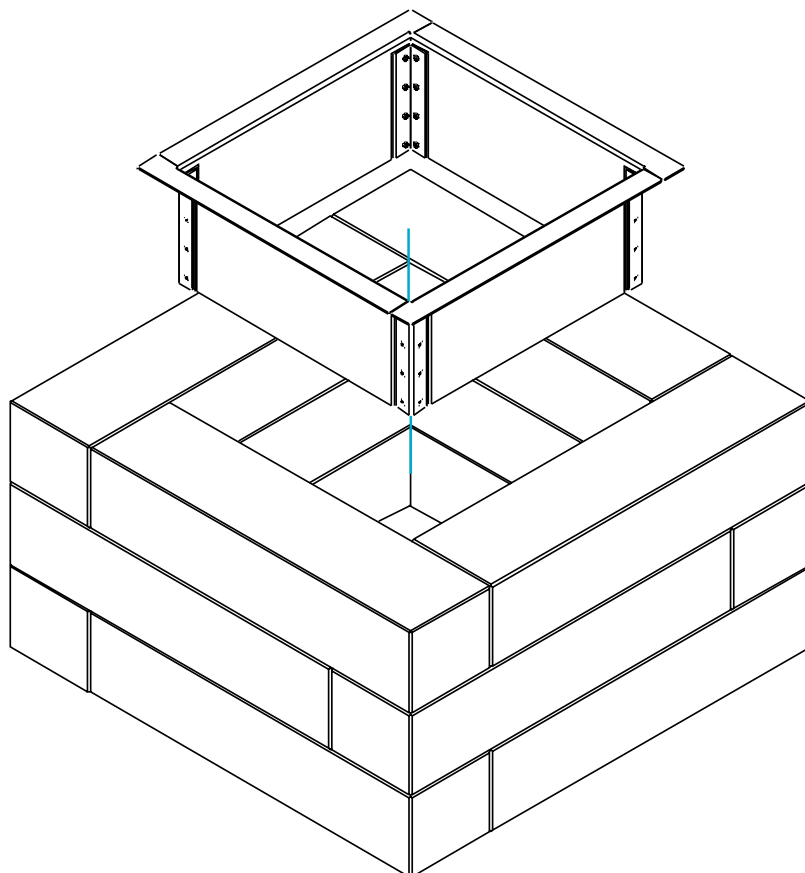


2

Répéter l'étape 1 pour attacher les quatre panneaux de l'insertion de métal.

**3**

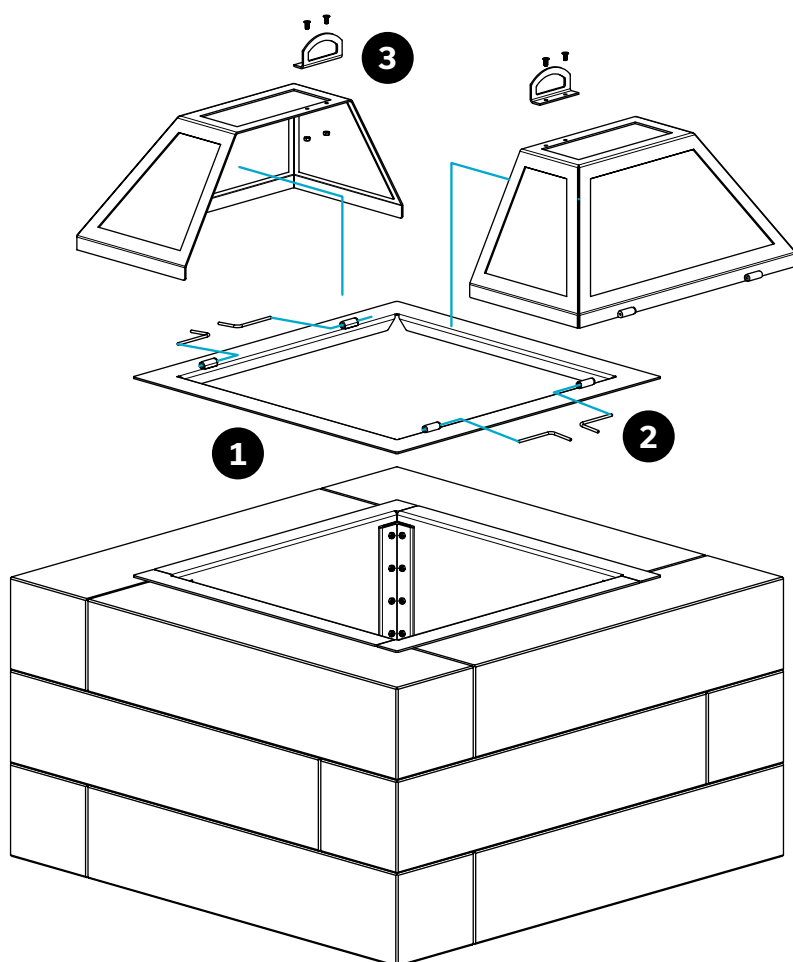
Insérer l'insertion de métal dans le trou du foyer Orion. Il n'est pas nécessaire d'utiliser de l'adhésif à béton à cette étape.

**4**

Mettre de la pierre concassée 0-3/4 à l'intérieur du foyer, jusqu'au début de l'insertion de métal (profondeur de la pierre : 290 mm ou 11 3/8 po). Cette étape est primordiale pour protéger les unités contre la chaleur intense du feu.

PARE-ÉTINCELLES

Les outils nécessaires pour ces prochaines étapes, dont une clé hexagone et une clé plate, sont fournis dans l'emballage des boulons et écrous.



1

Déposer le **cadre** sur le foyer Orion, dessus l'insertion de métal

2

Attacher les **portes** au **cadre**, à l'aide des **pentures** et des tiges de métal. Aligner les cylindres des pentures de la porte à ceux du cadre et insérer les tiges de métal pour compléter cette étape.

3

Attacher les **poignées** aux **portes** à l'aide des boulons et des écrous. Les boulons doivent pointer vers l'intérieur du foyer (donc, vers le bas). Les écrous vont à l'intérieur du foyer.

Le foyer Orion est maintenant assemblé. Assurez-vous de suivre les règlements municipaux quant aux feux extérieurs.

