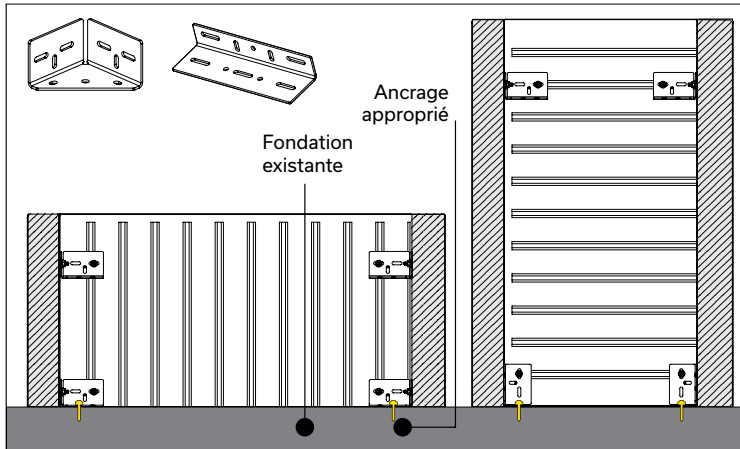


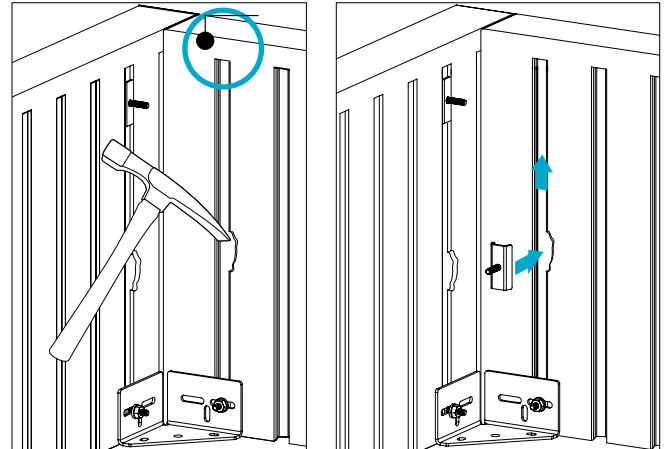
9 GÉNÉRAL

Si requis il est possible de fixer la structure ARTEX à la fondation existante en installant de la quincaillerie contre cette fondation. Contacter experts/ingénieurs pour valider la solidité de la structure et toutes les questions connexes.



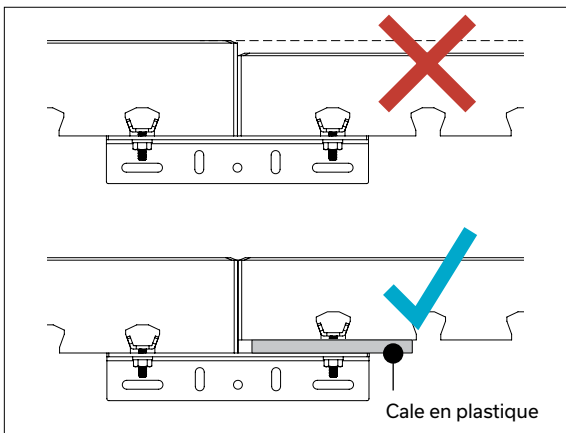
10 GÉNÉRAL

Dans le cas où vous avez oublié de placer les glissières d'ancrage alors que les panneaux avec les bouts fermés (panneau A) ont déjà été assemblés, utilisez un marteau pioche pour casser une petite section de la mortaise pour insérer la glissière d'ancrage.



11 GÉNÉRAL

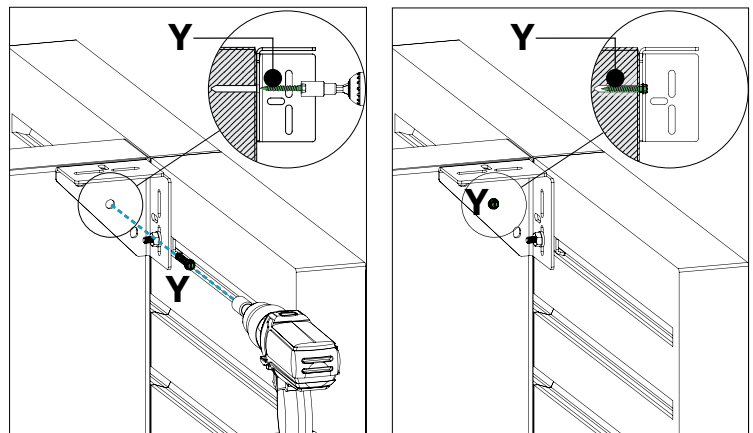
Si les panneaux latéraux ont une épaisseur différente, utilisez des cales en plastique pour aligner la face en avant.



12 GÉNÉRAL

Si l'assemblage se fait sur le côté du panneau sans les mortaises, percer le panneau de béton et utiliser une vis d'ancrage à béton (Tapcon®).

NOTE : Y - Ancrage à béton (Tapcon®) 1/4 x 1 3/4 po ou 3/16 x 1 3/4 po



Foyer Orion

DESCRIPTION



Créez une ambiance chaleureuse grâce au foyer Orion. Grâce à son look élancé et élégant, il deviendra assurément le point de rassemblement chaleureux de votre aménagement paysager. Ce produit, facile à assembler, comprend le nombre nécessaire de modules de béton, une insertion noire en métal galvanisé, ainsi que de la quincaillerie. Le pare-étincelles, que vous pouvez ajouter à la même commande, peut être tout simplement posé au centre du foyer.

ASSEMBLAGE

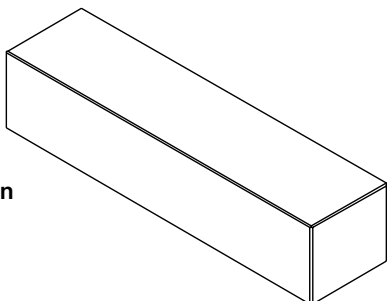
MATÉRIEL

UNE PALETTE DE FOYER ORION INCLUT :

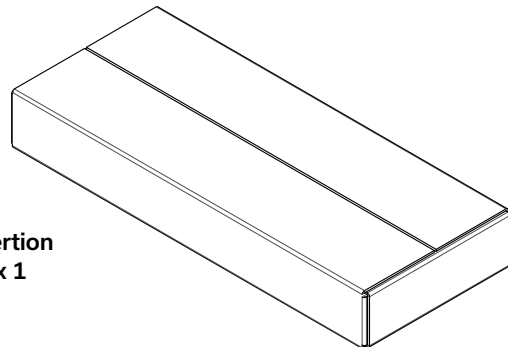
- > 12 unités de béton Orion Nuancé Gris Scandina (12051110) ou Nuancé Beige Ambré (12051111)
- > 1 insertion de métal noir galvanisé et sa quincaillerie (dans une boîte)

Le pare-étincelles (205500004) est vendu séparément.

Unités de béton
Orion x 12

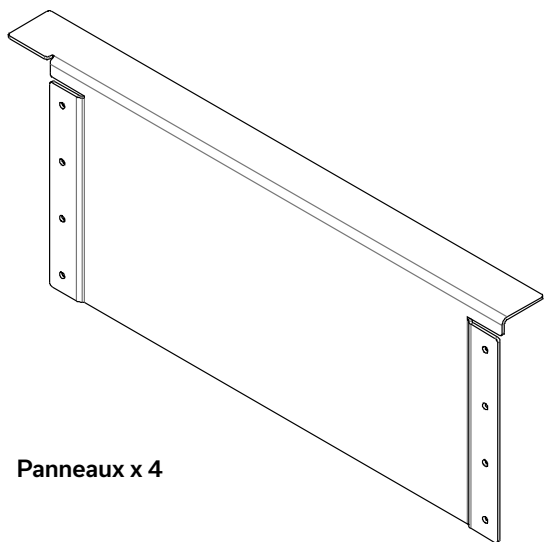


Boîte Insertion
de métal x 1

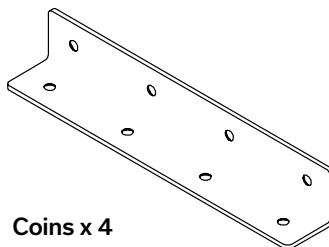


ASSEMBLAGE

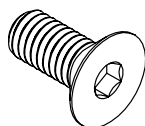
DANS LA BOÎTE :



Panneaux x 4



Coins x 4



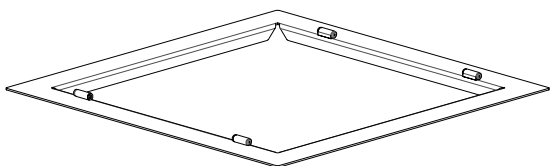
Boulons x 32



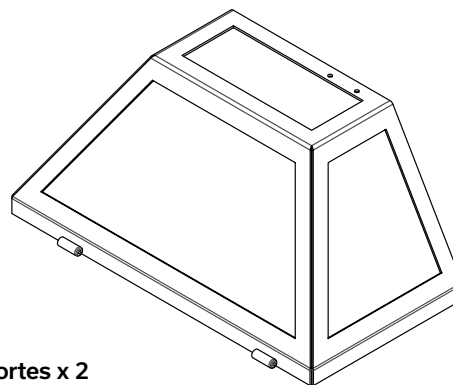
Écrous x 32

PARE-ÉTINCELLES

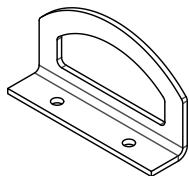
DANS LA BOÎTE :



Cadre x 1



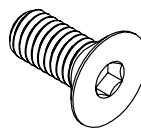
Portes x 2



Poignées x 2



Pentures x 2



Boulons x 4



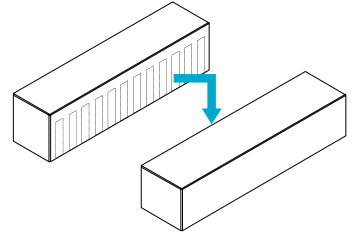
Écrous x 4

UNITÉS DU FOYER ORION

- > Préparer un lit de pose standard (suivre la section Installation générique de dalles du Guide d'installation Permacon)
- > Mettre à niveau la zone sur laquelle le foyer va aller (une pente de drainage n'est pas nécessaire)
- > Installer les unités de béton du foyer Orion à l'endroit désiré
 - Positionner les unités au sol en forme de cube. S'assurer que chaque unité est utilisée comme coin en alternance
 - Une fois le premier rang réalisé, mettre de l'adhésif à béton de type Techniseal sur le dessus des unités
 - Au deuxième rang, décaler les coins afin d'éviter les lignes verticales de joints
 - Mettre de l'adhésif à béton sur les unités du deuxième rang
 - Au troisième rang, décaler les coins de sorte que les joints verticaux soient les mêmes qu'au premier rang
- > Si le foyer est installé dans un espace de dallage, poser les dalles et pavés autour du foyer en faisant les coupes nécessaires

ATTENTION !

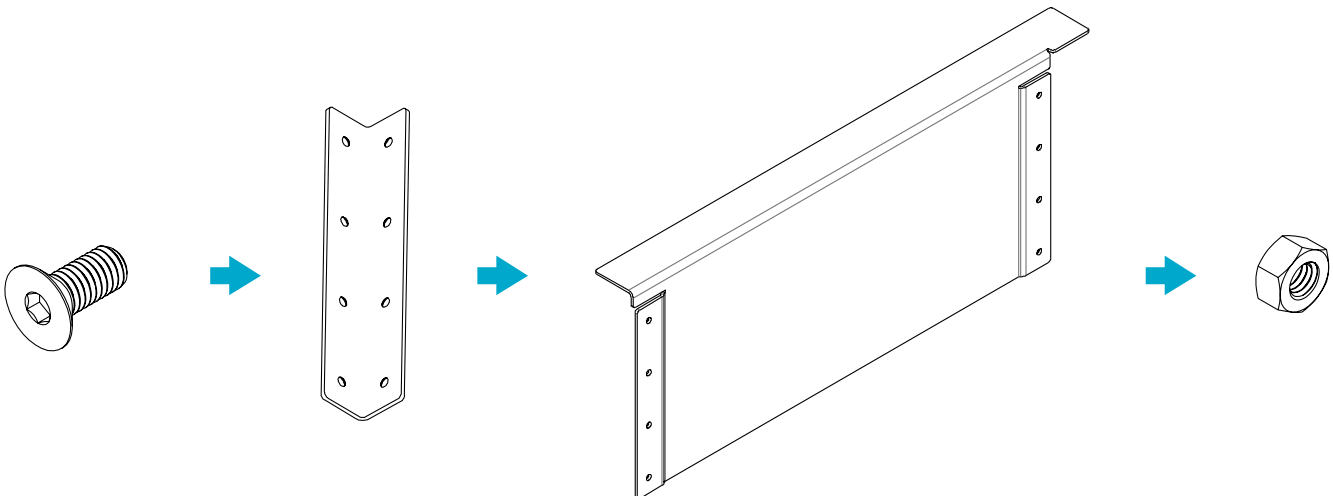
Il faut tourner les unités sur le côté une fois enlevées de la palette. Les espaceurs doivent être vers le sol. La face de l'unité avec chanfreins va vers l'extérieur du foyer.

**INSERTION DE MÉTAL**

Les outils nécessaires pour ces prochaines étapes, dont une clé hexagone et une clé plate, sont fournis dans l'emballage des boulons et écrous.

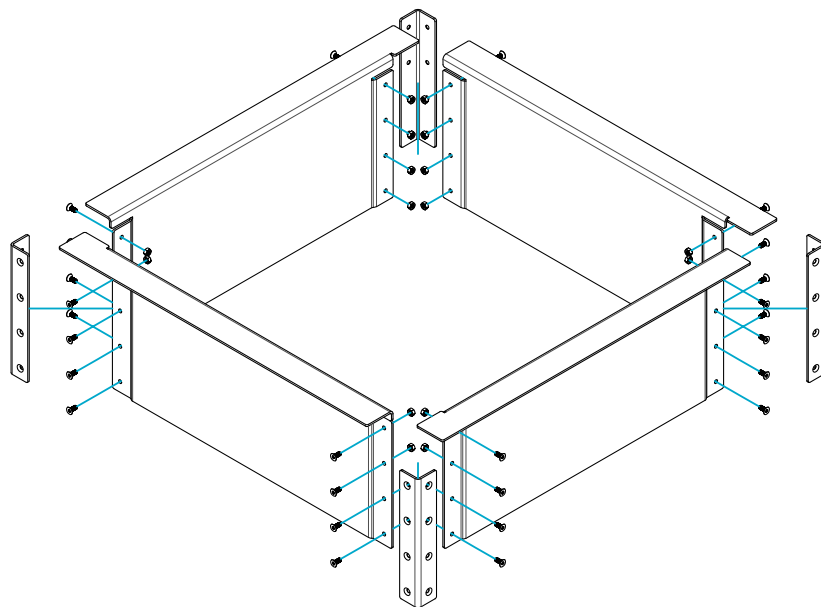
1

Attacher un **coin** à un **panneau**, à l'aide des boulons et des écrous. Le coin va à l'extérieur du panneau, donc sous le rebord. Les boulons doivent pointer vers l'intérieur du foyer. Les écrous vont à l'intérieur du foyer.

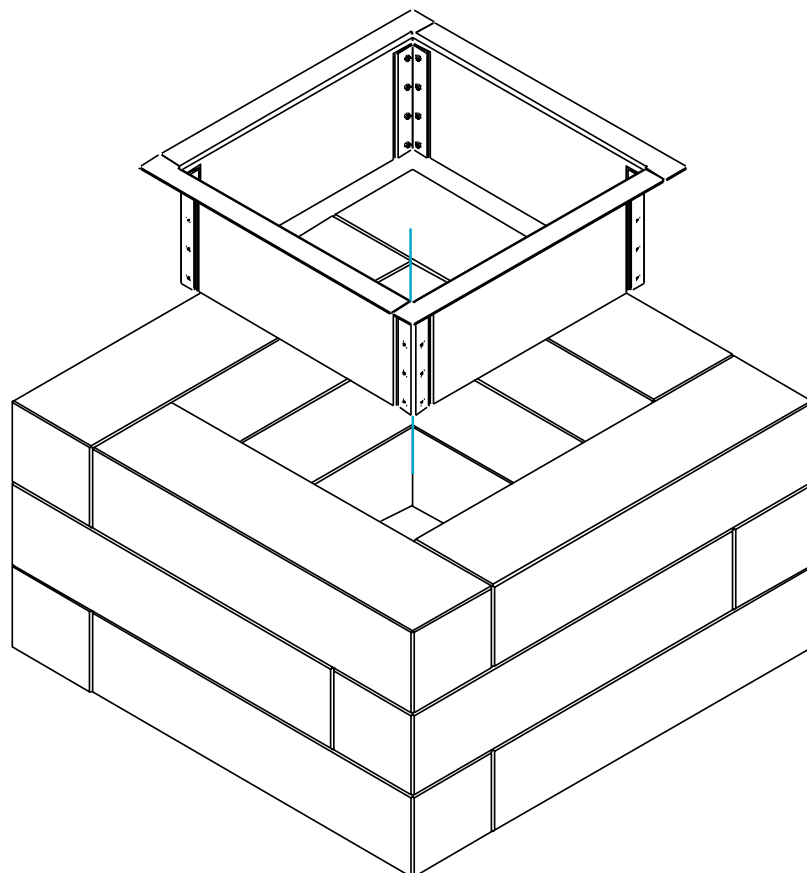


2

Répéter l'étape 1 pour attacher les quatre panneaux de l'insertion de métal.

**3**

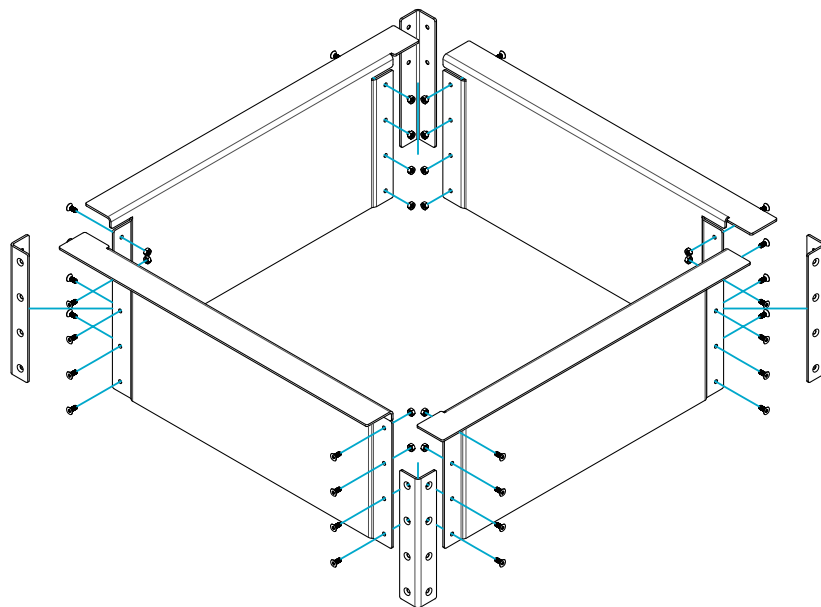
Insérer l'insertion de métal dans le trou du foyer Orion. Il n'est pas nécessaire d'utiliser de l'adhésif à béton à cette étape.

**4**

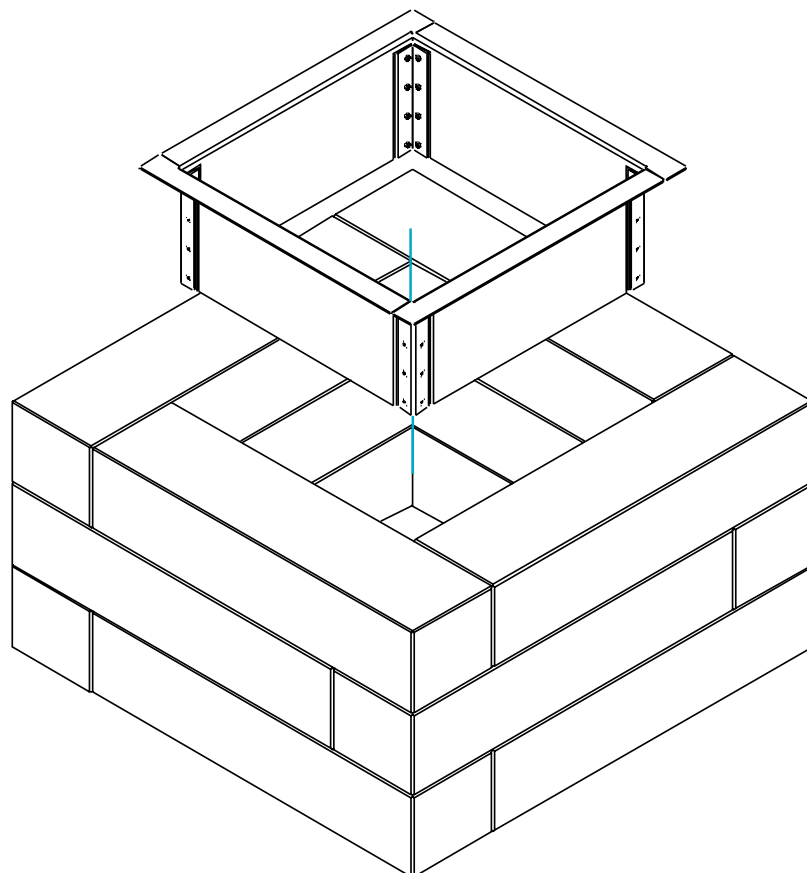
Mettre de la pierre nette 3/4 po à l'intérieur du foyer, jusqu'au début de l'insertion de métal (profondeur de la pierre : 290 mm ou 11 3/8 po). Cette étape est primordiale pour protéger les unités contre la chaleur intense du feu.

2

Répéter l'étape 1 pour attacher les quatre panneaux de l'insertion de métal.

**3**

Insérer l'insertion de métal dans le trou du foyer Orion. Il n'est pas nécessaire d'utiliser de l'adhésif à béton à cette étape.

**4**

Mettre de la pierre nette 3/4 po à l'intérieur du foyer, jusqu'au début de l'insertion de métal (profondeur de la pierre : 290 mm ou 11 3/8 po). Cette étape est primordiale pour protéger les unités contre la chaleur intense du feu.

Le foyer Orion est maintenant assemblé. Assurez-vous de suivre les règlements municipaux quant aux feux extérieurs.

