

Réalisation de colonnes

DIFFÉRENTS TYPES DE COLONNES TANDEM



La présente section concerne les différents types de colonnes qui peuvent être réalisés avec le systèmes Tandem, soit :

- > Les colonnes Tandem avec cage centrale en acier (grille pour colonne)
- > Les colonnes Tandem avec modules structuraux

Les modules de placages Tandem servent comme parement extérieur à la colonne. L'intérieur de la colonne qui forme le cœur et agit de façon structurale peut être construite selon deux méthodes : En utilisant les modules structuraux (système Tandem régulier) ou en utilisant une cage centrale en acier comme remplacement des modules structuraux (colonne Tandem avec grille pour colonne).

COLONNE TANDEM AVEC GRILLE POUR COLONNES

Ce type de colonne peut être réalisé avec les placages Lafitt et Melville Tandem uniquement. Une colonne est fabriquée en utilisant au départ une cage d'acier qui sert de soutien structural aux modules de placages. Les modules de placages sont fixés aux tiges d'acier de la cage par l'entremise d'un connecteur spécialement conçu à cet effet.

Nous décrivons ici les principales informations pour la construction de ce type de colonne.

ASSEMBLAGE D'UNE COLONNE LAFITT OU MELVILLE TANDEM 90 mm AVEC GRILLE TANDEM POUR COLONNE

Ceci permet de réaliser une colonne de 670 x 670 mm - 26 3/8 x 26 3/8 po d'une hauteur maximale de 1080 mm - 42 1/2 po.

Une colonne nécessite l'utilisation de 2,6 m² - 28 ft² de modules de placage.

Une palette contient 10 cages d'acier et 10 sacs de 200 connecteurs pour grille.

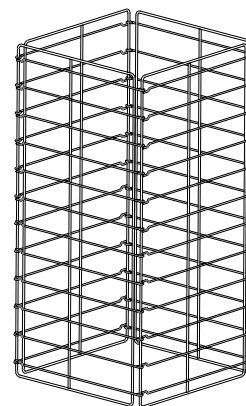
MATÉRIEL NÉCESSAIRE :



CONNECTEURS POUR GRILLE
Sac de 200 pièces

MODULES DE PLACAGE LAFITT ou MELVILLE TANDEM 90 mm :

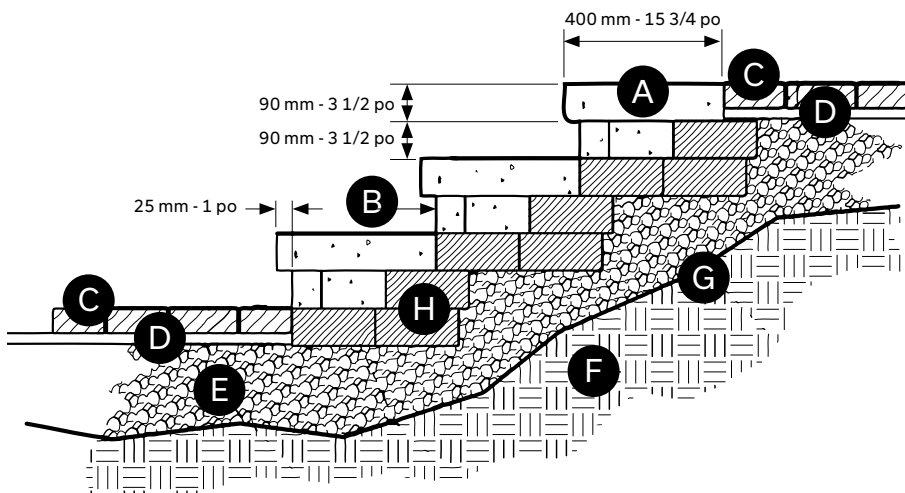
- > 48 modules réguliers
(12a, 12b, 12c, 12d)
- > 48 modules de coin avec côté texturé
(12a, 12b, 12c, 12d)



GRILLE TANDEM POUR
COLONNE

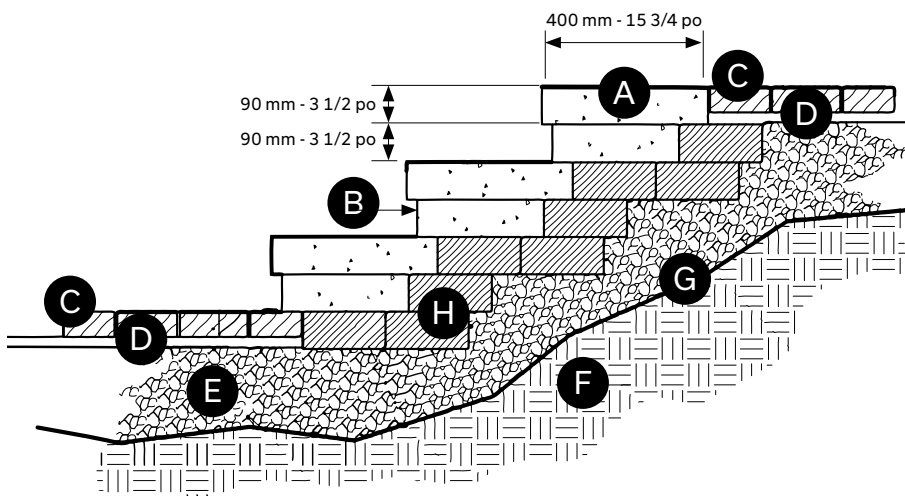
NOTE: Tous les placages Melville Tandem possèdent un côté texturé servant de coin 90°.

Pour réaliser des escaliers Lafitt, nous conseillons l'utilisation du module des marches Lafitt en combinaison avec l'une des deux options suivantes comme contremarche :



OPTION 1

Module structural et placage Lafitt Tandem
 90 x 222 mm x variable - 3 9/16 x 8 3/4 x variable



OPTION 2

Module de couronnement droit Lafitt
 90 x 305 x 400 mm - 3 1/2 x 12 x 15 3/4 po

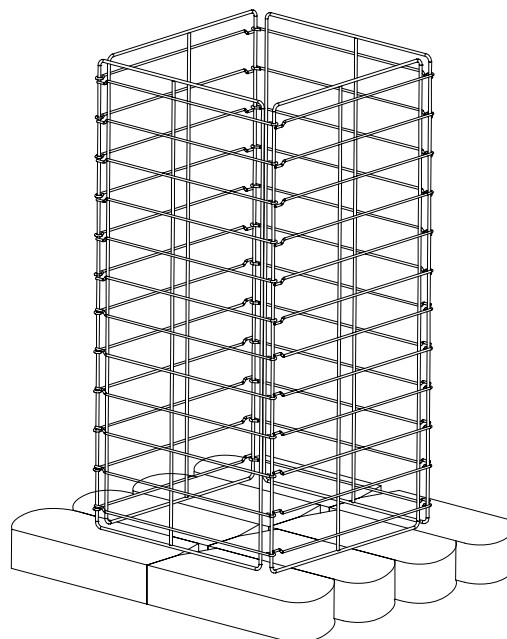
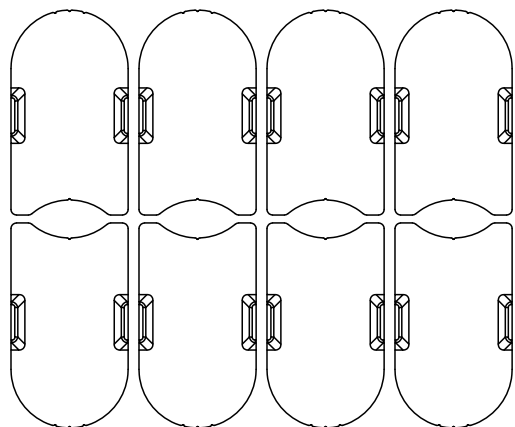
- Ⓐ Module de marche Lafitt Plus 90
 90 x 400 x 400 mm - 3 1/2 x 15 3/4 x 15 3/4 po
- Ⓑ **OPTION 1** ou **OPTION 2**
- Ⓒ Pavé de béton 60 mm - 2 3/8 po
- Ⓓ Lit de pose 25 mm - 1 po
- Ⓔ Fondation granulaire 0 à 20 mm - 0 à 3/4 po compactée
- Ⓕ Sol en place
- Ⓖ Membrane géotextile
- Ⓗ Module de départ 90 x 268 x 469 mm -
 3 1/2 x 10 1/2 x 18 1/2 po

Tous les modules de marches et contremarches doivent être collés entre eux avec l'adhésif Techniseal.

RÉALISATION DE COLONNES

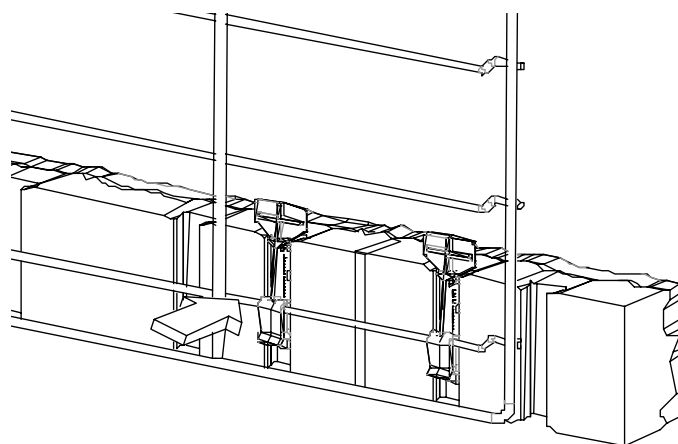
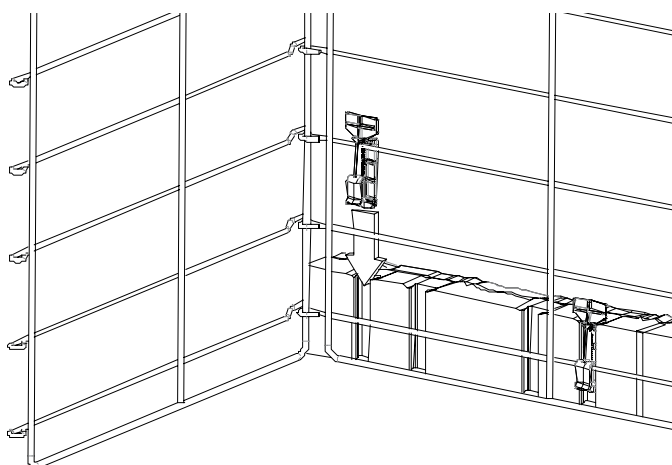
ASSEMBLAGE DE COLONNE LAFITT OU MELVILLE TANDEM

Débuter par la mise en place d'un rang de modules de départ (8 unités) installé sur une fondation de pierres concassées compactées. Placez la cage en acier dépliée au-dessus de la surface préparée.



1^{er} RANG DES MODULES DE DÉPART

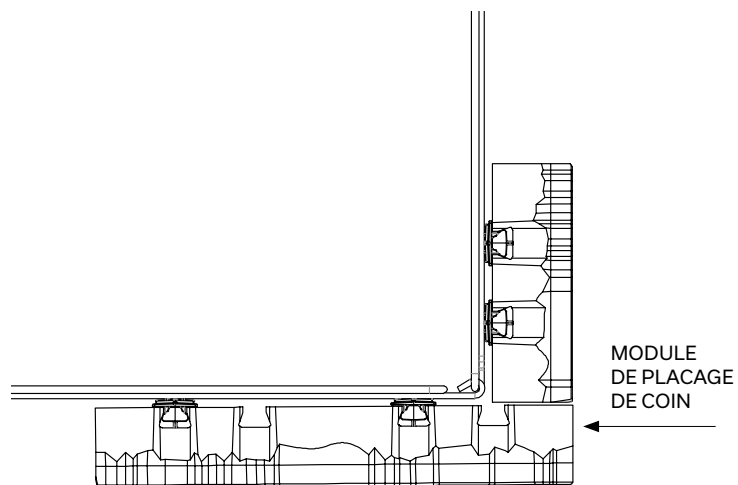
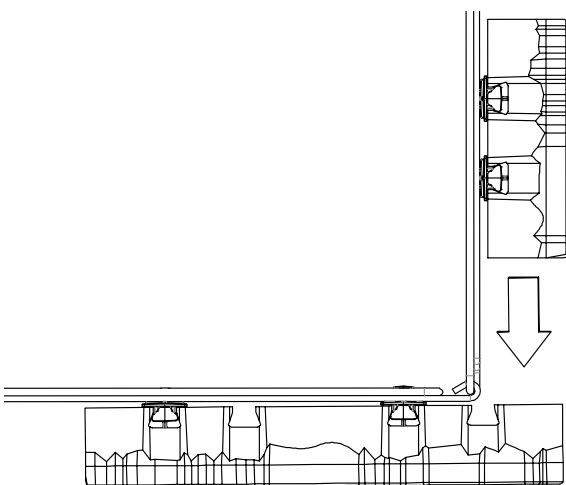
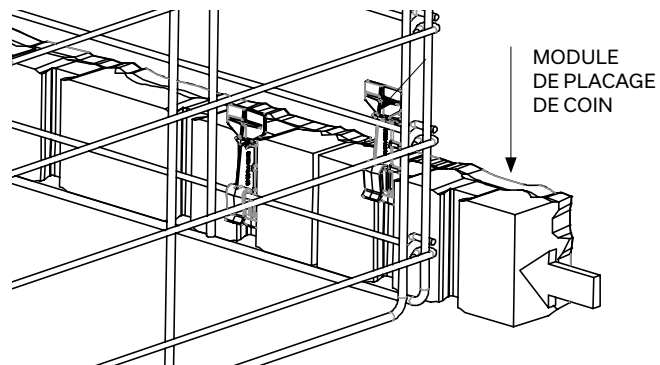
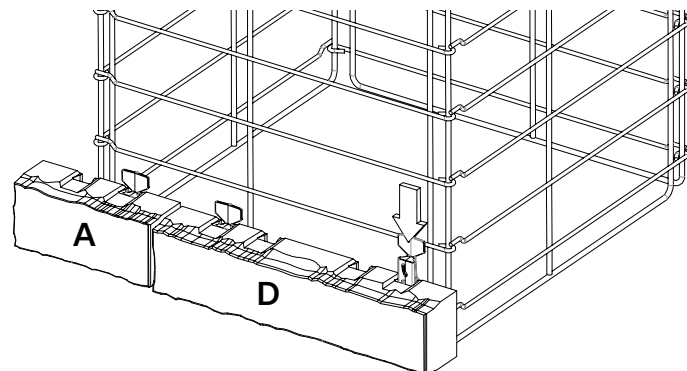
Insérer les connecteurs pour colonne dans les modules de placages. (2 connecteurs par placage) formant la première rangée de la colonne. Mettre en place les modules de placage de la première rangée autour de la cage d'acier en s'assurant de « cliquer » le connecteur sur la tige horizontale. (Référez vous au patron d'installation suggéré pour le choix des placages à mettre en place).



RÉALISATION DE COLONNES

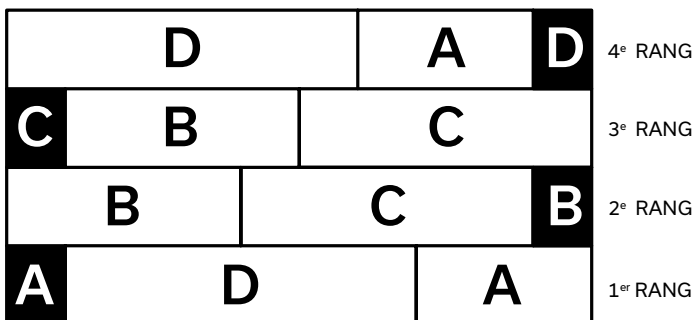
ASSEMBLAGE DE COLONNE LAFITT OU MELVILLE TANDEM - SUITE

Les coins de colonne sont facilement réalisés en faisant glisser les modules le long de la tige pour s'ajuster avec le module de coin préalablement installé.



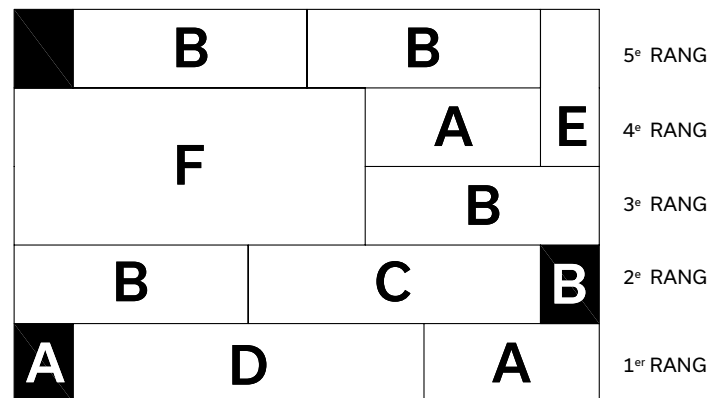
MOTIFS DE POSE

COLONNE TANDEM 90 mm
4 premiers rangs (au-dessus des modules de départ)
360 mm - 14 po



Patron d'installation à répéter jusqu'à LA HAUTEUR DÉSIRÉE

COLONNE TANDEM 90 mm AVEC INSERTION DE MODULES 180 mm
5 premiers rangs (à titre indicatif seulement)
(au-dessus des modules de départ)

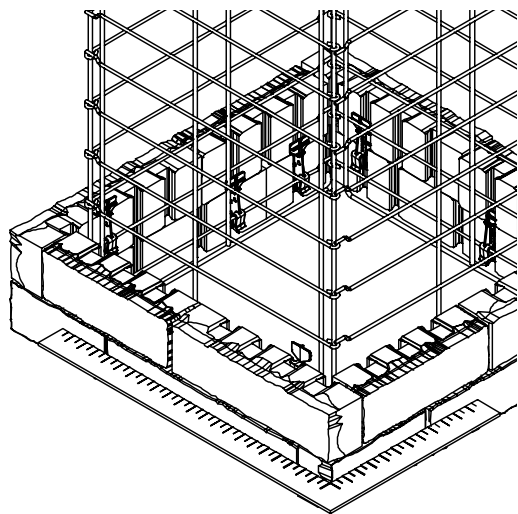


Patron d'installation à répéter jusqu'à LA HAUTEUR DÉSIRÉE

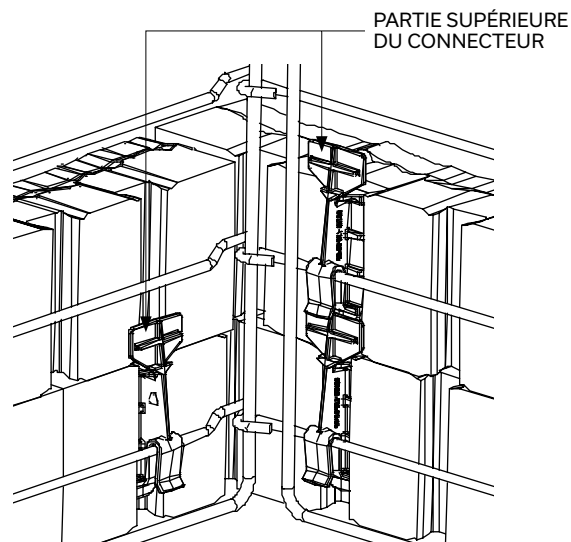
RÉALISATION DE COLONNES

ASSEMBLAGE DE COLONNE LAFITT OU MELVILLE TANDEM 90 mm

Une fois le premier rang terminé, remplir l'espace intérieur d'agrégats net de 20 mm, puis utiliser une équerre pour assurer la perpendicularité. Vous pouvez aussi réaliser cette étape à tous les deux rangs. Installer les rangées subséquentes de la même façon jusqu'à la hauteur désirée.



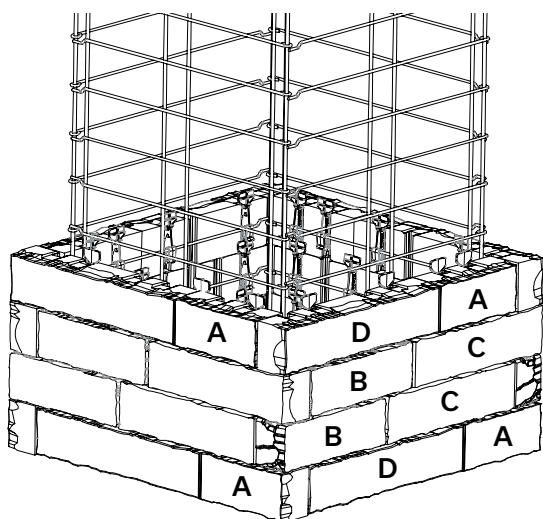
Assurez vous que la partie supérieure de chaque connecteur se retrouve bien appuyée derrière le placage, car elle servira d'appui au module installé au-dessus.



Voici les quatre premiers rangs suggérés pour bâtir la colonne en optimisant les formats des placages de la palette.

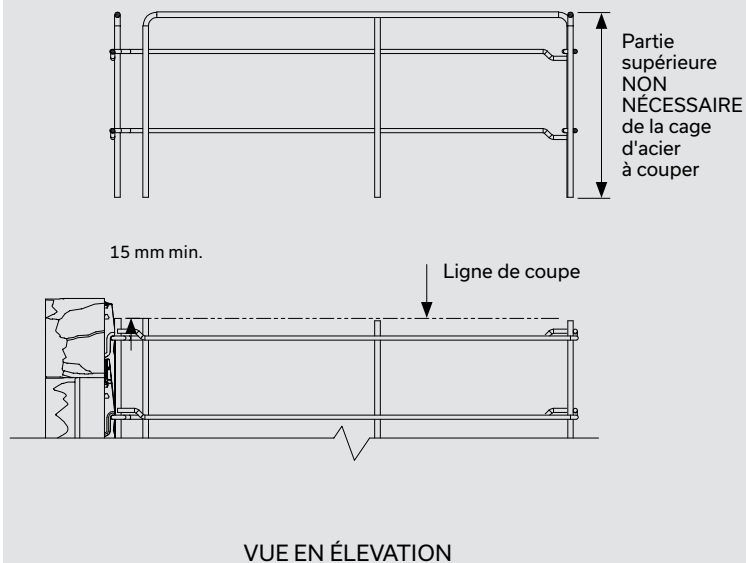
En montant la colonne de cette façon (4 premiers rangs) vous aurez besoin de 32 placages: 16 placages réguliers et 16 placages de coins.

Répétez deux fois pour compléter la colonne complète de 42 1/2 po - 12 rangs.



DÉTAIL DE COUPE DE LA CAGE D'ACIER

Si vous montez une colonne plus petite que 1067 mm - 42 po, couper à l'aide d'une meule l'excédant de la grille.

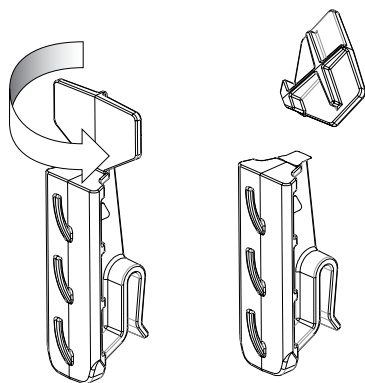


RÉALISATION DE COLONNES

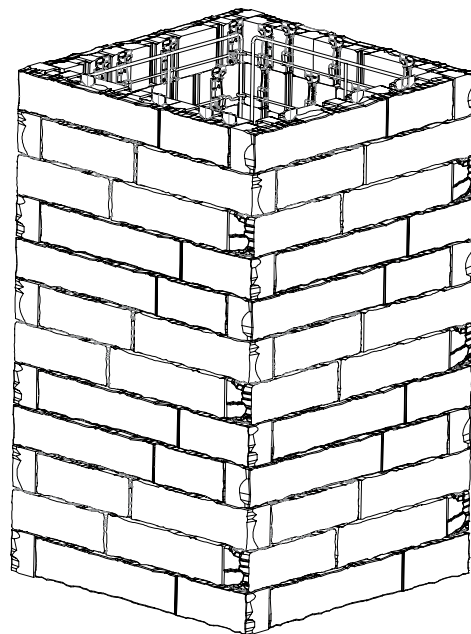
ASSEMBLAGE DE COLONNE LAFITT OU MELVILLE TANDEM 90 mm (suite)

Une cage d'acier complète permet de réaliser une colonne de 1067 mm - 42 po hors-sol, incluant le couronnement.

Arrivé au dernier rang, couper la partie supérieure des connecteurs avec un ciseau à tôle ou simplement en la tordant à la main. Le couronnement est ensuite déposé et collé sur la colonne.* Le couronnement doit reposer sur les modules de placages et non sur la cage d'acier.



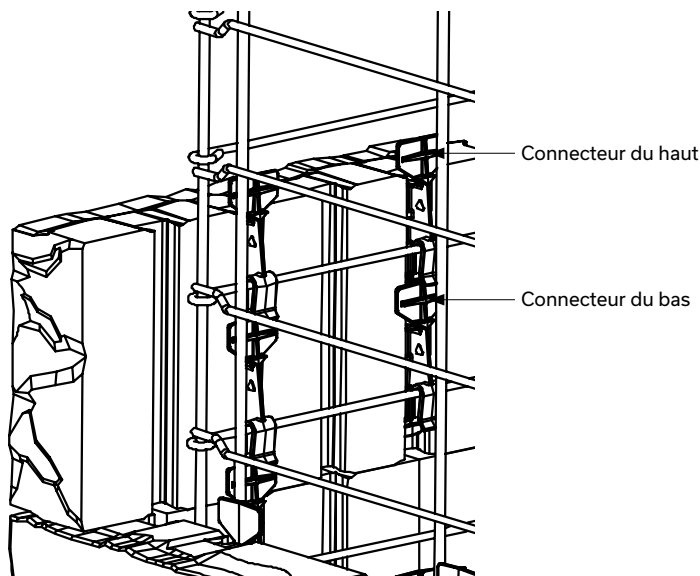
*** TRÈS IMPORTANT :** le couronnement doit reposer sur les modules de placages et non sur la cage d'acier



COLONNE LAFITT OU MELVILLE TANDEM 90 mm ET 180 mm

Lorsque vous utilisez un placage de 180 mm de haut, utilisez quatre connecteurs tel qu'illustré ci-dessous, en commençant avec les deux du bas et en finissant avec ceux du haut.

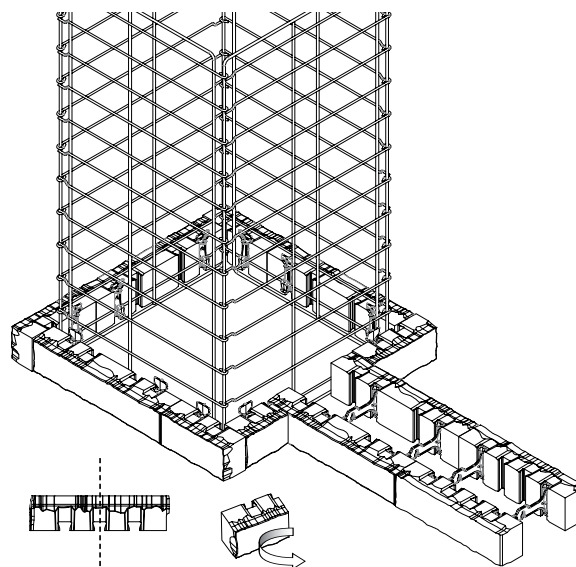
Pour intégrer des modules de 180 mm dans une colonne, il ne faut utiliser que les modules E ou F avec texture de coin uniquement. Ne pas former un coin avec deux placages de 180 mm mais plutôt un seul module de 180 mm en combinaison avec deux modules de 90 mm installés sur l'autre face de la colonne. Placer judicieusement les placages de façon à ce que les joints ne s'alignent pas et assurez-vous de mettre au moins un placage de 180 mm sur chaque face de la colonne, mais pas plus de deux.



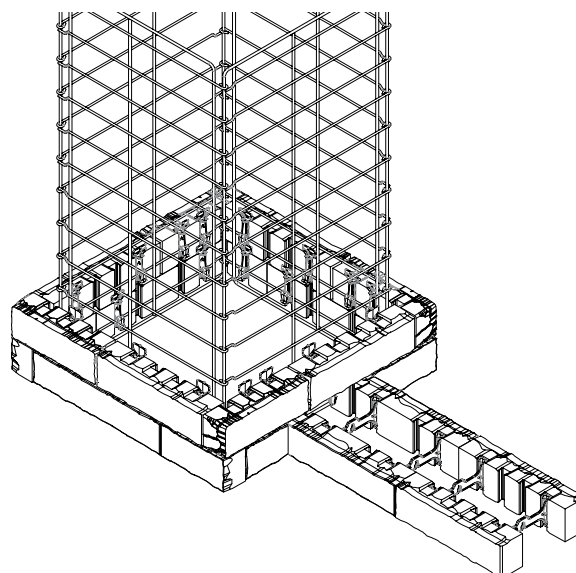
RÉALISATION DE COLONNES

INTÉGRATION D'UN MUR DOUBLE FACE DANS UNE COLONNE

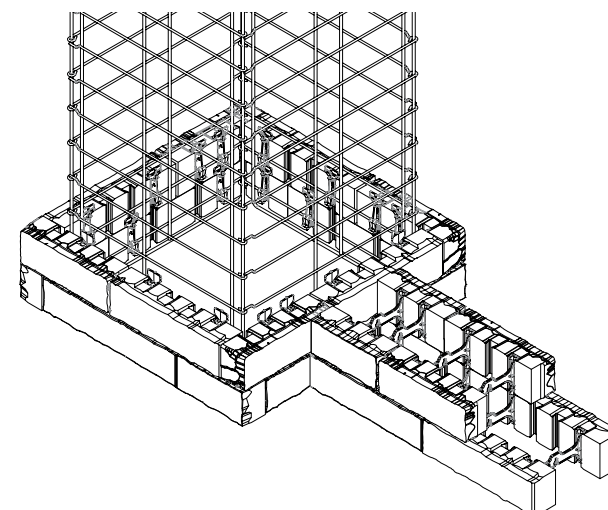
Pour intégrer un mur double face à une colonne, vous devez couper un module de placage de la colonne, un rang sur deux. Coupez-le au centre de la queue d'aronde.



Au deuxième rang, passez par-dessus le mur double face du dessous.



Débutez la deuxième rangée du mur double face à partir de la colonne.



RÉALISATION DE COLONNES

COLONNE LAFITT OU MELVILLE TANDEM AVEC MODULES STRUCTURAUX

Les colonnes Tandem avec modules structuraux peuvent être réalisées avec tous les types de placages :

- > Lafitt Tandem
- > Melville Tandem

Les colonnes sont fabriquées en plaçant les modules Tandem à 90° pour former un carré. On complète par la suite les coins en ajoutant des modules de placage avec côté texturé approprié. Ces placages sont fixés en utilisant l'ancrage de coin tel que mentionné à la réalisation de muret en coin. Nous recommandons de coller tous les modules entre eux à chaque rangée.

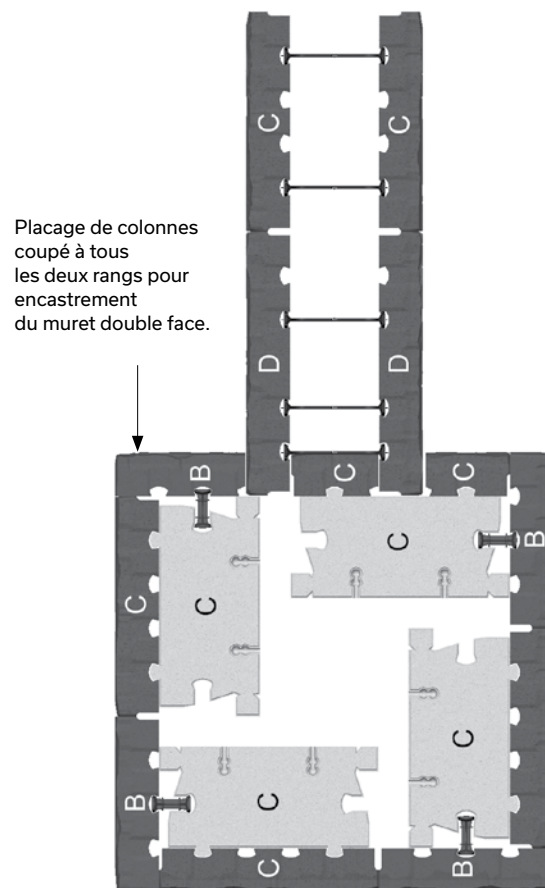
La hauteur maximale d'une colonne varie de 1200 à 1500 mm - 4 à 5 pi hors-sol et il faut prévoir une partie enfouie de 150 mm - 6 po minimum. Le couronnement est réalisé en utilisant un couronnement en pierre naturelle collé aux éléments du dernier rang de la colonne. Voir tableau.

Pour faciliter la construction de chaque type de colonne, nous avons prédéfinis les patrons d'installation à réaliser. Ceci permet d'optimiser au maximum l'utilisation des différents modules Tandem et des placages avec côté texturé.

Dans tous les cas, il est important d'éviter l'alignement vertical des joints d'un rang à l'autre, sur toutes les faces visibles. Pour cette raison, certaines combinaisons devront être évitées d'un rang à l'autre.

Il est à noter que certains agencements nécessitent l'utilisation de modules structuraux de type A coupés en deux et emboîtés aux placages.

Lorsqu'un muret double face vient terminer dans une colonne, cette dernière doit être modifiée pour assurer une solidarité par encastrement selon l'exemple suivant.



EXEMPLE D'ENCASTREMENT

COLONNE MODULE 90	HAUTEUR MAXIMUM
670 x 670 mm 26 3/8 x 26 3/8 po	1200 mm - 4 pi
737 x 737 mm 29 x 29 po	1500 mm - 5 pi

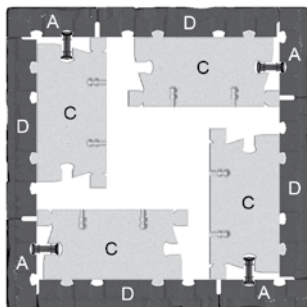
RÉALISATION DE COLONNES

COLONNE LAFITT OU MELVILLE TANDEM AVEC MODULES 90 mm

COLONNE

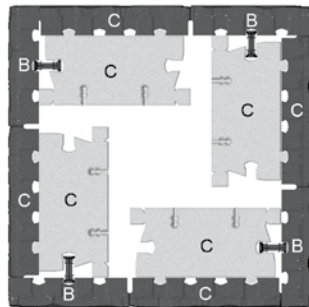
670 x 670 mm - 26 3/8 x 26 3/8 po

1^{er} RANG



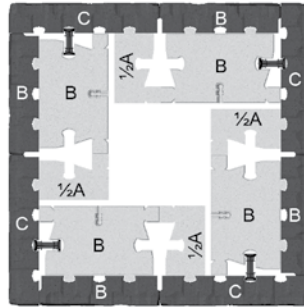
PLACAGE A avec côté texturé

2^e RANG



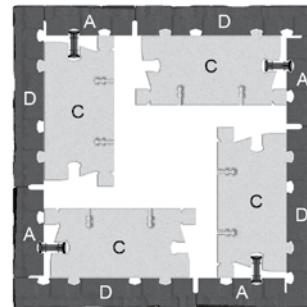
PLACAGE B avec côté texturé

3^e RANG



PLACAGE C avec côté texturé

4^e RANG



PLACAGE D avec côté texturé

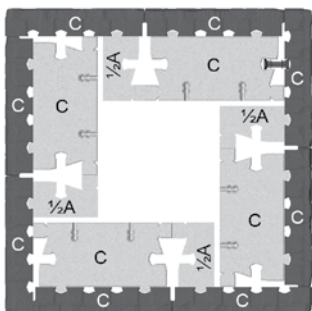
RÉALISATION DE COLONNES

COLONNE LAFITT OU MELVILLE TANDEM AVEC MODULES 90 mm (suite)

COLONNE

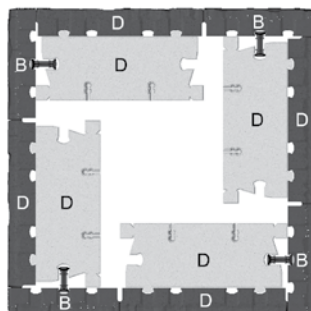
737 x 737 mm - 29 x 29 po

1^{er} RANG



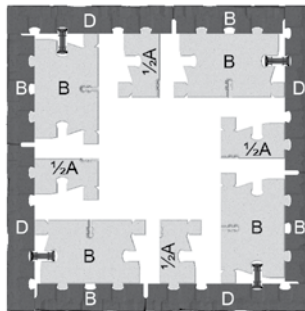
PLACAGE C avec côté texturé

2^e RANG



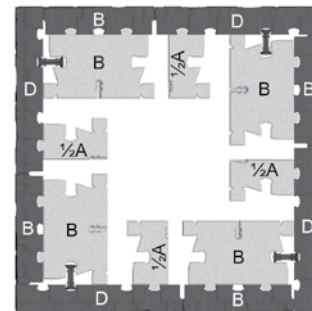
PLACAGE B avec côté texturé

3^e RANG



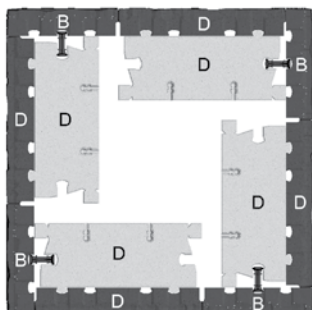
PLACAGE D avec côté texturé

4^e RANG



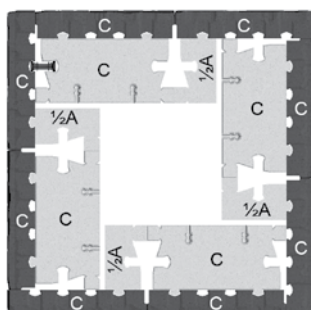
PLACAGE D avec côté texturé

5^e RANG



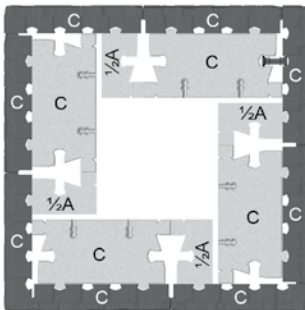
PLACAGE B avec côté texturé

6^e RANG



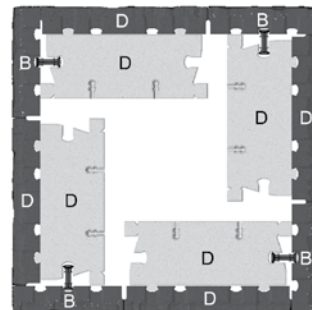
PLACAGE C avec côté texturé

7^e RANG



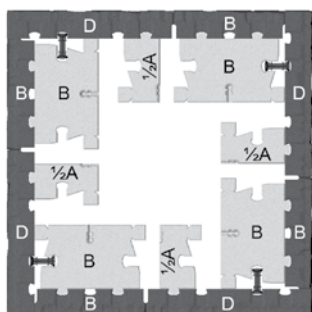
PLACAGE C avec côté texturé

8^e RANG



PLACAGE B avec côté texturé

9^e RANG



PLACAGE D avec côté texturé

MOTIFS DE POSE

COLONNE TANDEM 90 mm
4 premiers rangs (au-dessus
des modules de départ)
810 mm - 31 7/8 po

LÉGENDE

- D** PLACAGE D AVEC CÔTÉ TEXTURÉ
- C** PLACAGE C AVEC CÔTÉ TEXTURÉ
- B** PLACAGE B AVEC CÔTÉ TEXTURÉ
- A** PLACAGE A AVEC CÔTÉ TEXTURÉ

Patron d'installation à répéter jusqu'à
LA HAUTEUR DÉSIRÉE

D	B	D	9 ^e RANG
B	D	B	8 ^e RANG
C	C	C	7 ^e RANG
C	C	C	6 ^e RANG
B	D	B	5 ^e RANG
D	B	D	4 ^e RANG
D	B	D	3 ^e RANG
B	D	B	2 ^e RANG
C	C	C	1 ^{er} RANG