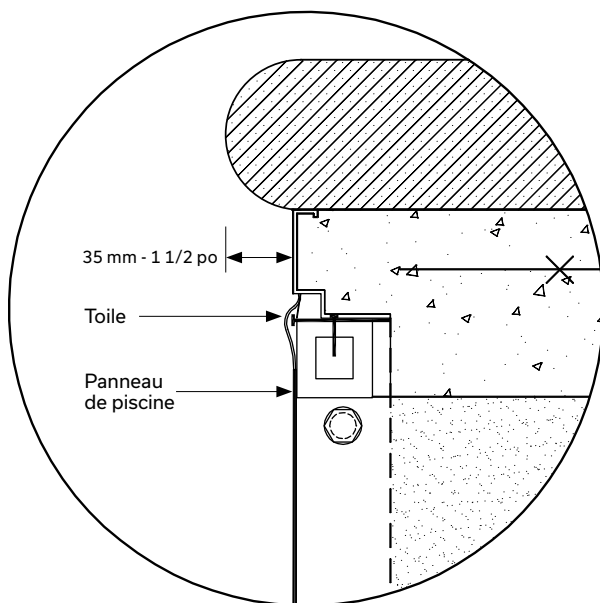
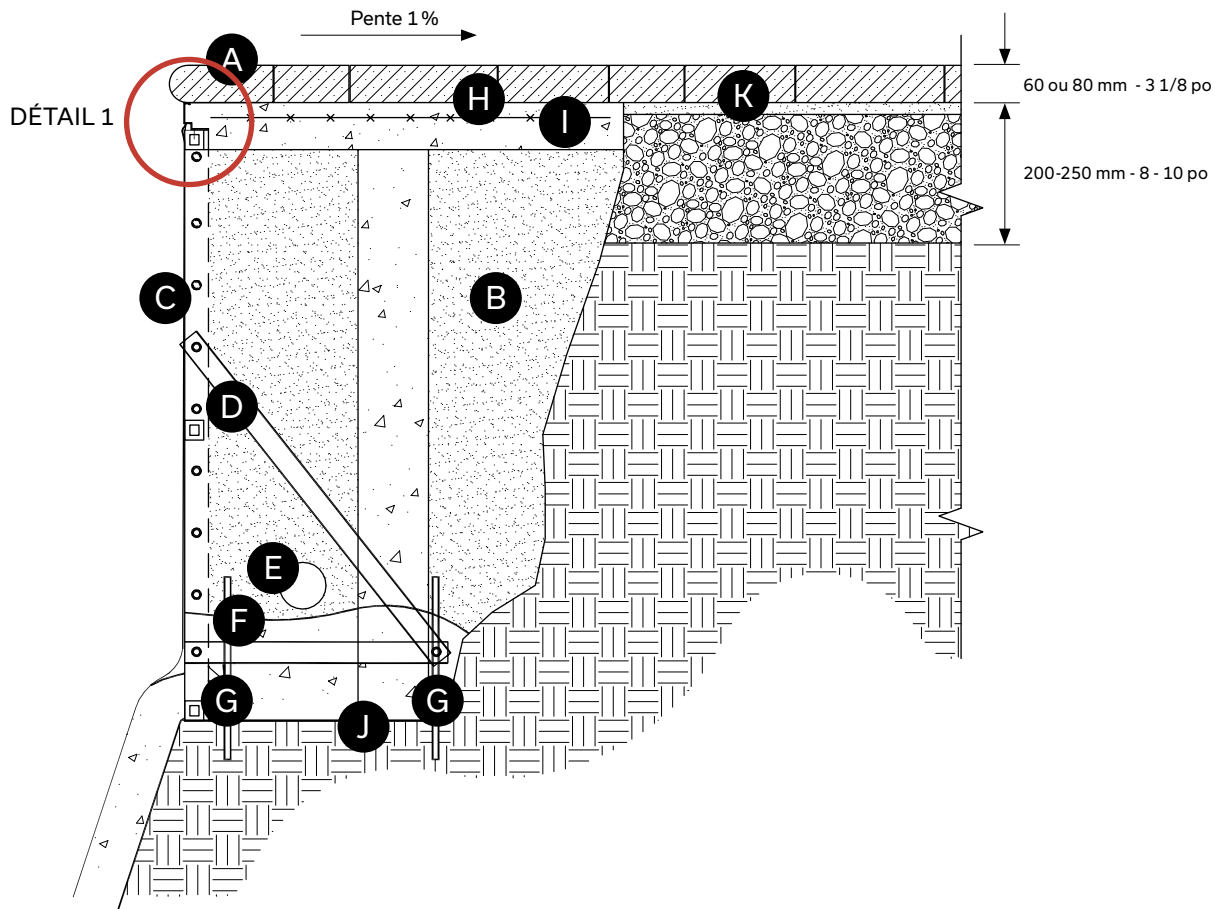


# Couronnement de piscine Laguna, Leno et Marina

## COUPE TYPE - PISCINE AVEC PAVÉ



DÉTAIL 1

- A** Couronnement de piscine et autres pavés fixés au trottoir avec adhésif à béton Techniseal ou mortier
- B** Sable
- C** Panneaux de piscine
- D** Barre de renforcement
- E** Drain français 100 mm - 4 po perforé
- F** Couronne de béton 200 x 200 mm - 8 x 8 po
- G** Tige d'acier 10 mm - 3/8 po
- H** Trottoir de béton 1 m - ± 39 po en largeur par 100 mm - 4 po épaisseur
- I** Treillis métallique 150 x 150 mm - 6 x 6 po x 9 ml (G)
- J** Sonotube de béton 150 mm - 6 po Ø
- K** Lit de pose 25 mm - 1 po