




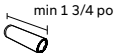






# ARTEX





## Système de panneaux



### OUTILS NÉCESSAIRES

- > Une perceuse 
- > Une masse 
- > Un ruban à mesurer 
- > Un scie 
- > Un niveau à bulles 
- > Une douille puit profond 7/16 po pour douille 1/4 po 
- > Un adaptateur 1/4 x 1/4 po 
- > Un marteau pioche 
- > Un serre à coulisse (48 po) 
- > Des cales pour nivelage 

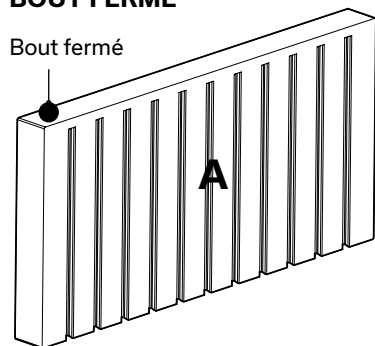
### ÉQUIPEMENT DE SÉCURITÉ

- > Bottes de sécurité 
- > Gants 
- > Lunettes de sécurité 
- > Masque 

# SYSTÈME DE PANNEAUX ARTEX

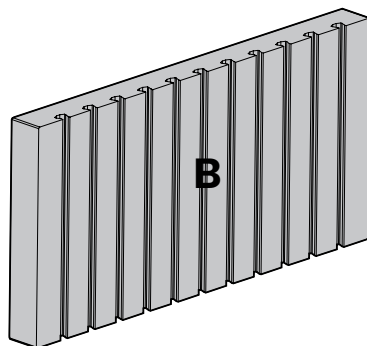
## LISTE DES PIÈCES - PANNEAUX DE BÉTON

### PANNEAU 18 X 36 - BOUT FERMÉ



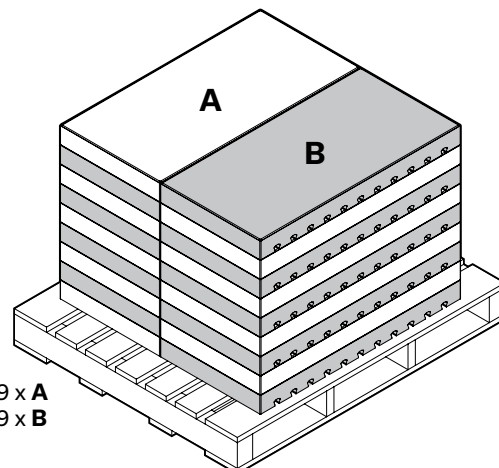
18 x 36 x 3 po (150 lb)  
457 x 914 x 76 mm (67 kg)

### PANNEAU 18 X 36

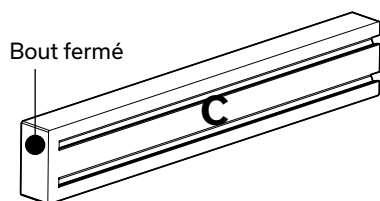


18 x 36 x 3 po (148 lb)  
457 x 914 x 76 mm (66 kg)

PaLETTE de 40 x 48 po (18 mcx/palette)\*

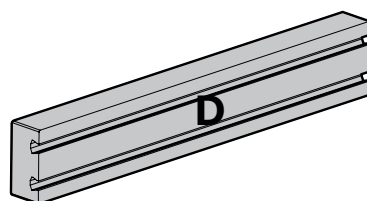


### PANNEAU 6 X 36 - BOUT FERMÉ



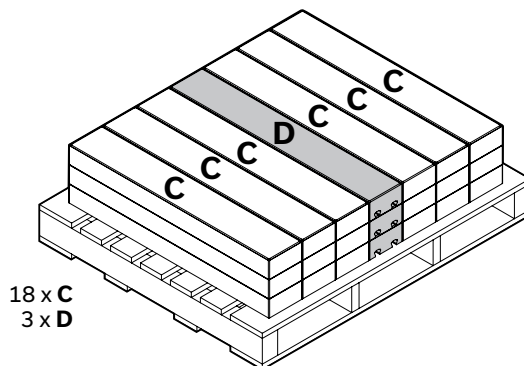
6 x 36 x 3 po (49 lb)  
152 x 914 x 76 mm (22 kg)

### PANNEAU 6 X 36



6 x 36 x 3 po (49 lb)  
152 x 914 x 76 mm (22 kg)

PaLETTE de 40 x 48 po (21 mcx/palette)\*

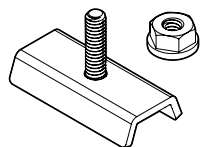


\* **IMPORTANT** : Les panneaux 18x36 po sont vendus en paire/rang ou en palette complète seulement. Les panneaux 6x36 po sont vendus à l'unité ou par rang ou en palette complète.

## LISTE DES PIÈCES - QUINCAILLERIE (ACIER INOXYDABLE)

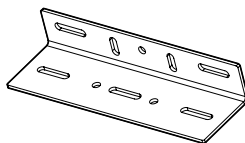
### GLISSIÈRE D'ANCRAGE

1/4 po x 20 boulons et écrous  
2 x 1 1/4 x 1 po - 51 x 33 x 25 mm  
100 unités/boîte



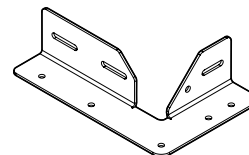
### PLAQUE DE JONCTION

(peut être vendu séparément)  
8 1/4 x 2 1/2 x 1 1/2 po - 209 x 63 x 38 mm  
40 unités/boîte



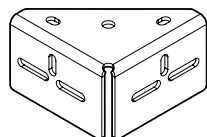
### COIN INTÉRIEUR

(peut être vendu séparément)  
9 x 6 x 2 1/2 po - 232 x 155 x 63 mm  
24 unités/boîte



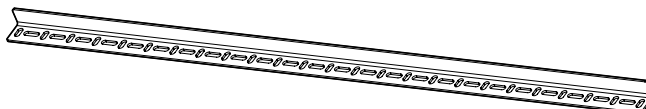
### COIN EXTÉRIEUR

(peut être vendu séparément)  
4 x 4 x 2 1/2 po - 101 x 101 x 63 mm  
48 unités/boîte



### TRAVERSE INTÉRMÉDIAIRE

(peut être vendu séparément)  
36 3/4 x 1 1/4 x 1 po - 933 x 33 x 25 mm  
10 unités/boîte



## APPLICATIONS

### BOÎTE À FLEURS/BANC



### MURET INTIMITÉ



### FOYER\*



### JARDIN SURÉLEVÉ



### CUISINE EXTÉRIEURE\*



### COMPTOIR



POUR PLUS D'APPLICATIONS, CONSULTEZ  
LE GUIDE D'IDÉES D'ARTEX :

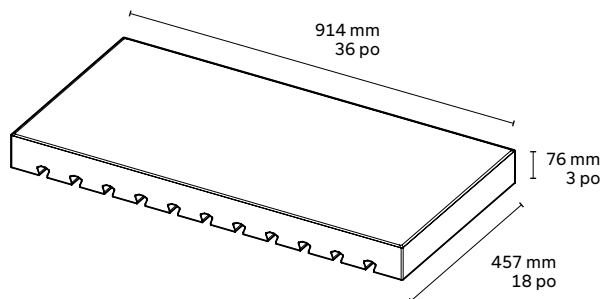


**IMPORTANT** : Veuillez suivre les instructions des fabricants pour tous les appareils et accessoires utilisés avec le système de panneaux Artex. Consultez des personnes qualifiées pour valider toute installation, réparation, recommandations de sécurité et tout autre sujet connexe.

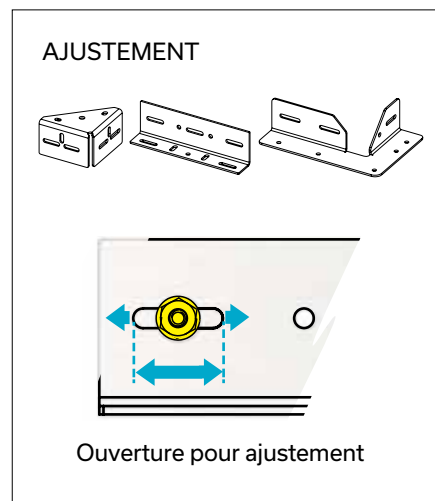
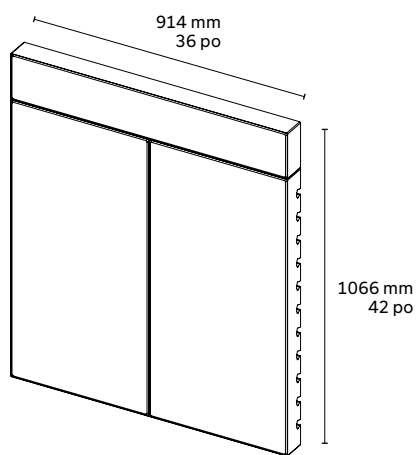
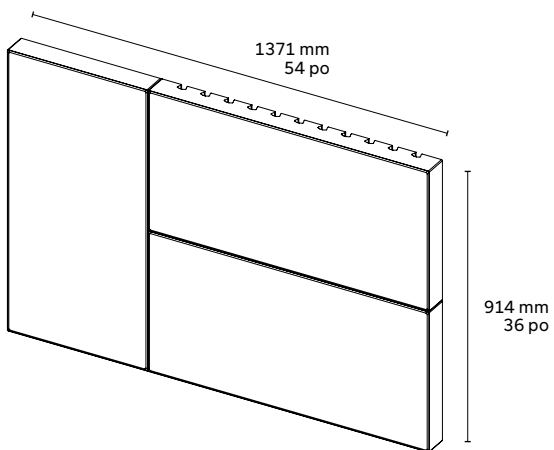
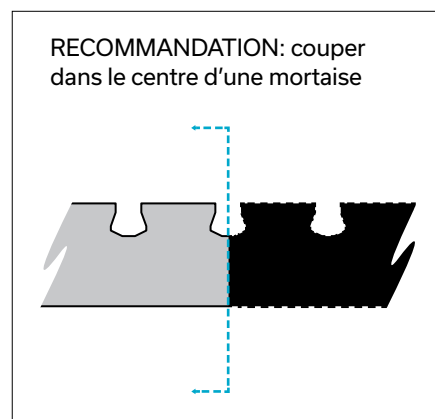
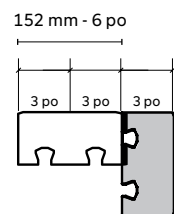
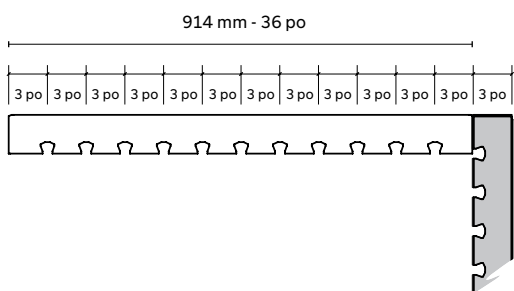
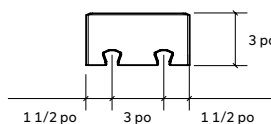
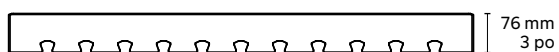
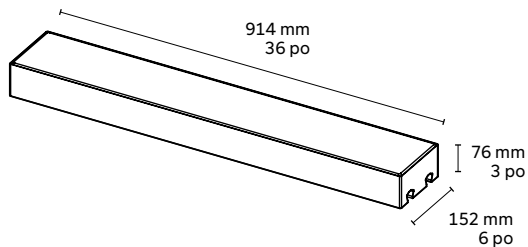
# SYSTÈME DE PANNEAUX ARTEX

## MODULARITÉ - SYSTÈME

### PANNEAU 18 X 36



### PANNEAU 6 X 36



**NOTE :** Il est recommandé de concevoir des structures avec des dimensions extérieures utilisant des incréments de 3 po - 76mm.



## MODULARITÉ - RÉFÉRENCES

### COMPTOIR DE CUISINE



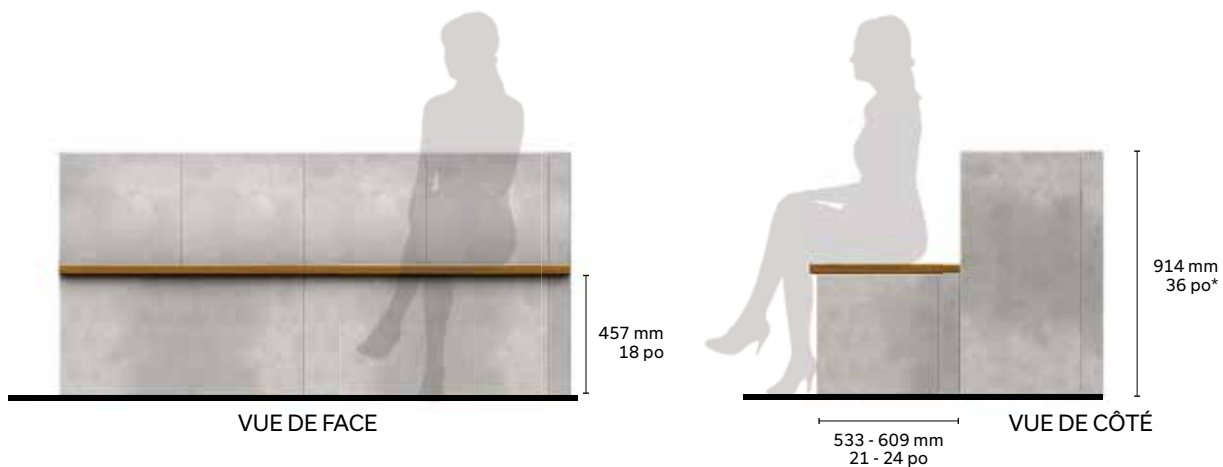
VUE DE FACE

### BAR



VUE DE FACE

### ASSISE



VUE DE FACE

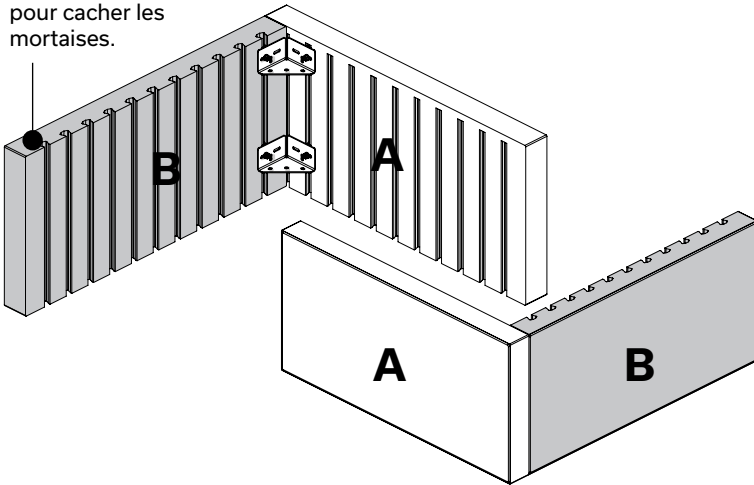
VUE DE CÔTÉ

533 - 609 mm  
21 - 24 po

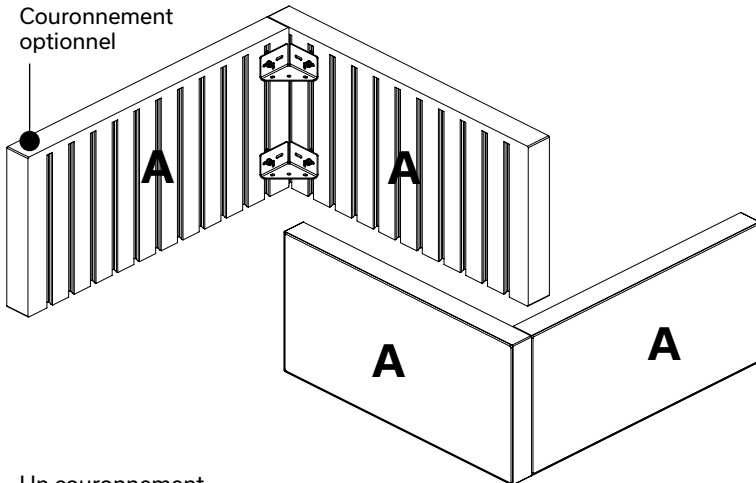
\* Hauteur maximale de 36 po pour une boîte à fleurs et de 42 po pour une structure de vie extérieure. Toute autre structure plus élevée doit être conçue par un ingénieur.

## CONFIGURATIONS DES PANNEAUX

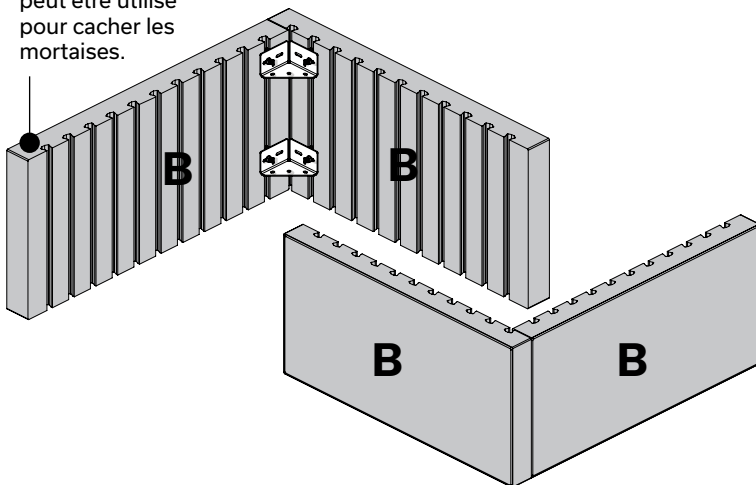
Un couronnement peut être utilisé pour cacher les mortaises.



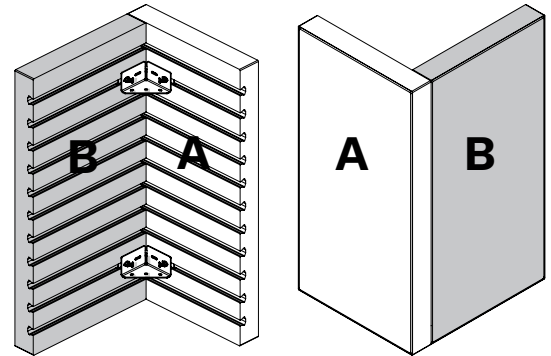
Couronnement optionnel



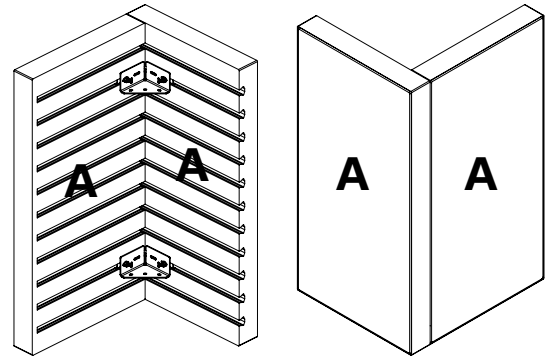
Un couronnement peut être utilisé pour cacher les mortaises.



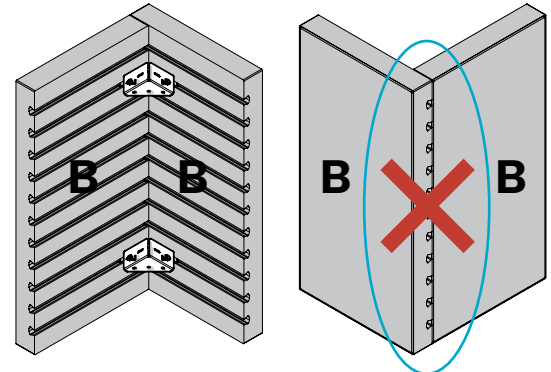
**IDÉALE :**  
Cette configuration nécessite un nombre égal de panneaux A et de panneaux B.



**NON OPTIMALE :** Cette configuration nécessite les panneaux A seulement.



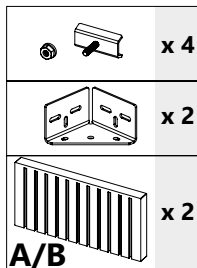
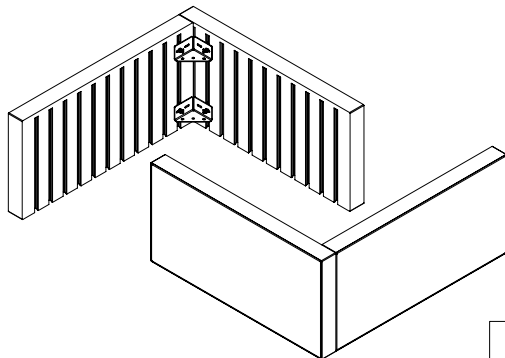
**NON OPTIMALE :** Cette configuration nécessite les panneaux A seulement.



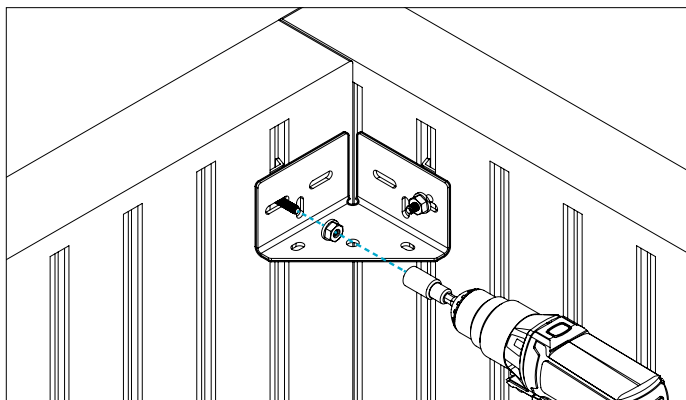
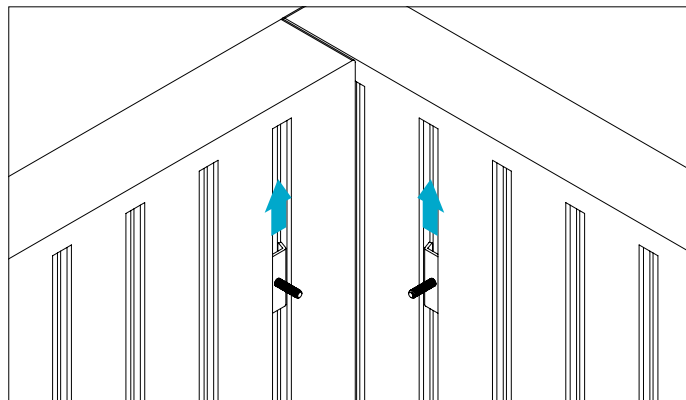
**IMPORTANT :** Lorsque vous planifiez votre projet, considérer le nombre de panneaux A et de panneaux B par palette. Les panneaux 18 x 36 po sont vendus en pair/rang ou en palette complète seulement. Les panneaux 6 x 36 po sont vendus par rang ou en palette complète seulement.

## COIN EXTÉRIEUR INSTALLATION

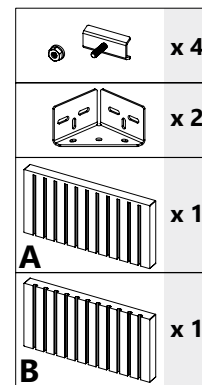
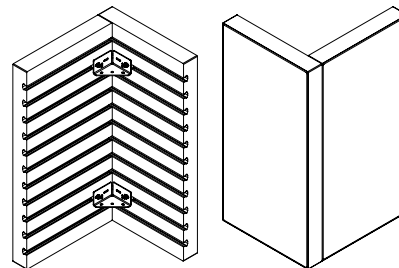
### PANNEAUX INSTALLÉS HORIZONTALEMENT



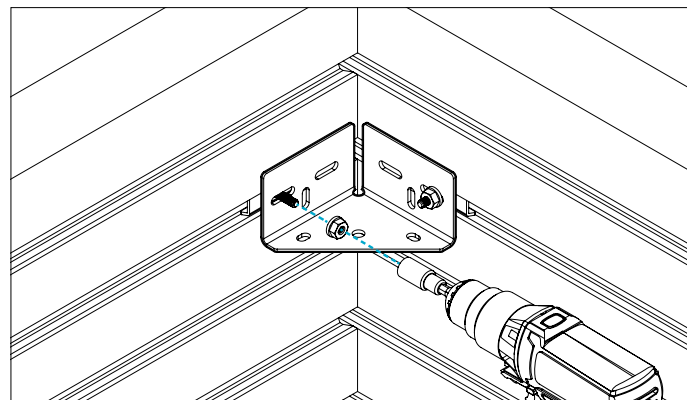
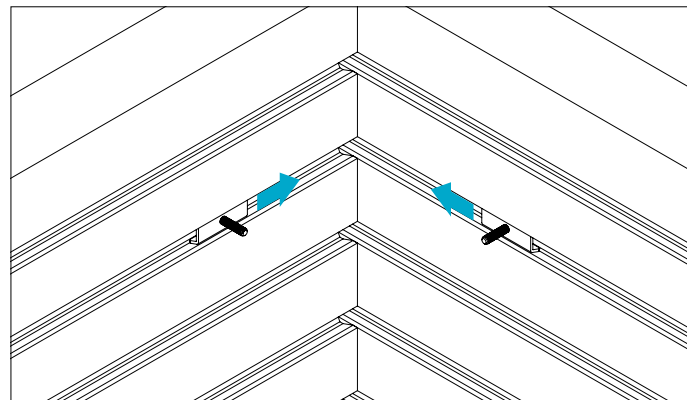
**IMPORTANT :** Toujours utiliser un minimum de 2 supports coin extérieur pour chaque coin assemblé.



### PANNEAUX INSTALLÉS VERTICALEMENT



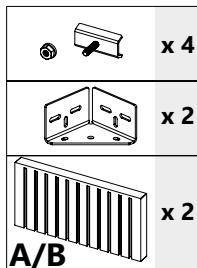
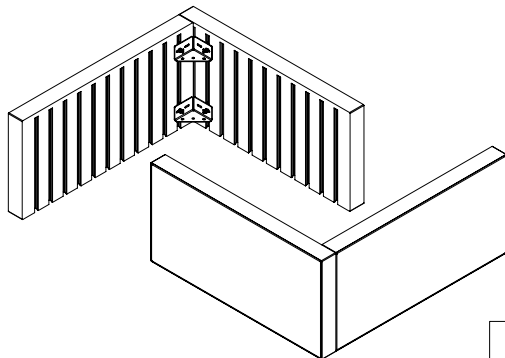
**IMPORTANT :** Toujours utiliser un minimum de 2 supports coin extérieur pour chaque coin assemblé.



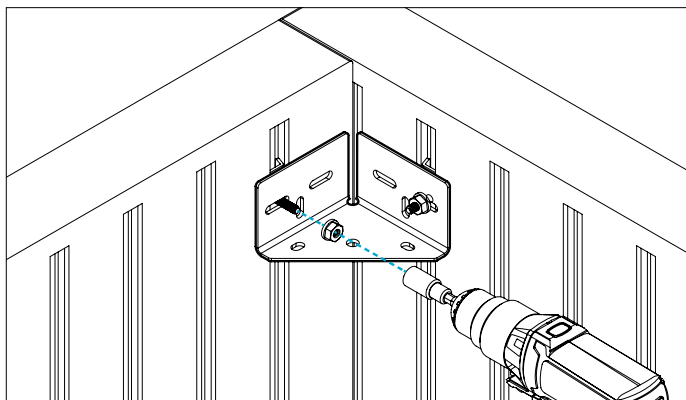
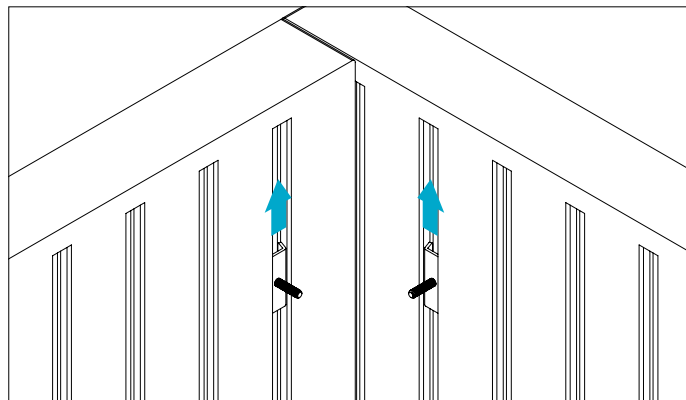
Pour plus de détails voir la page **TRUCS ET ASTUCES** à la fin de cette section.

## COIN EXTÉRIEUR INSTALLATION

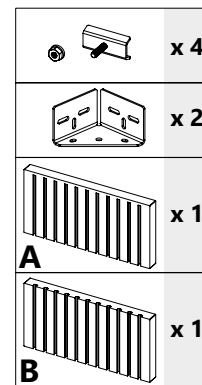
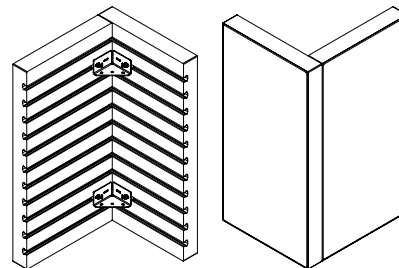
### PANNEAUX INSTALLÉS HORIZONTALEMENT



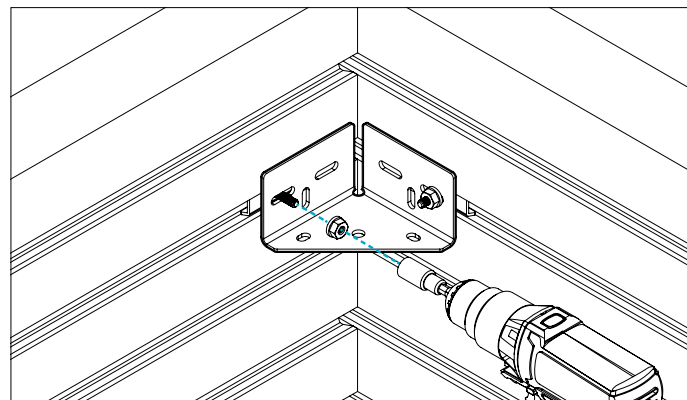
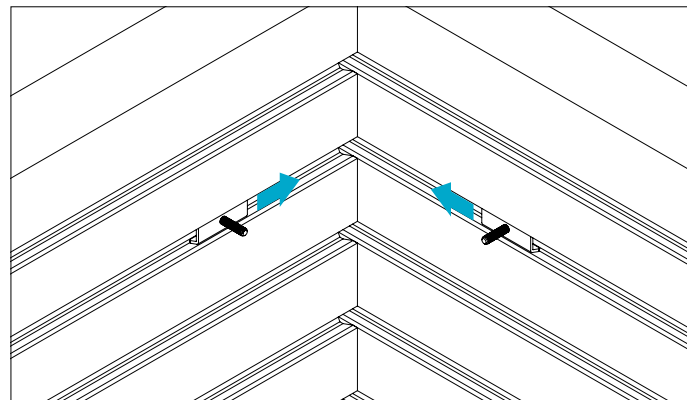
**IMPORTANT :** Toujours utiliser un minimum de 2 supports coin extérieur pour chaque coin assemblé.



### PANNEAUX INSTALLÉS VERTICALEMENT



**IMPORTANT :** Toujours utiliser un minimum de 2 supports coin extérieur pour chaque coin assemblé.

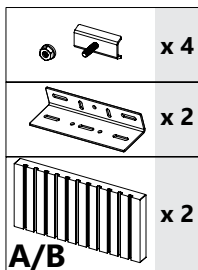
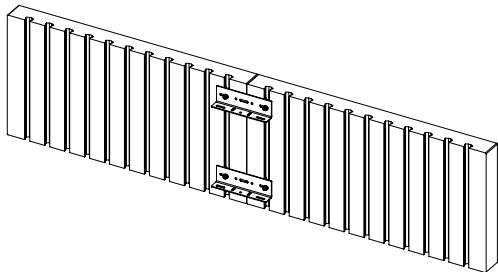


Pour plus de détails voir la page **TRUCS ET ASTUCES** à la fin de cette section.



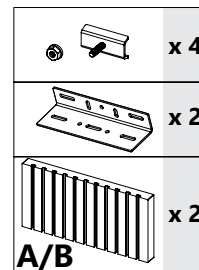
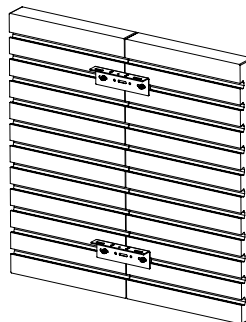
## PLAQUE DE JONCTION INSTALLATION

### PANNEAUX INSTALLÉS HORIZONTALEMENT

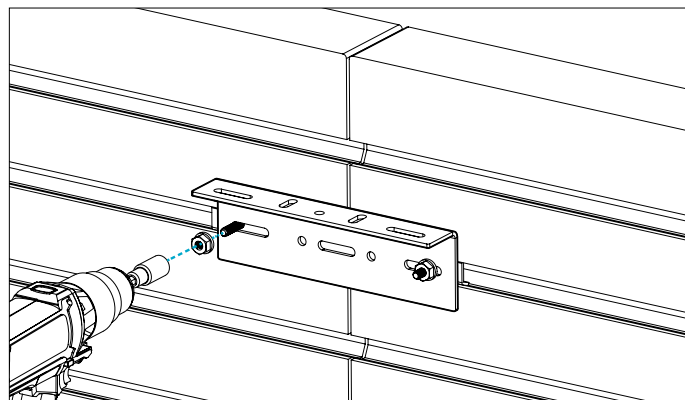
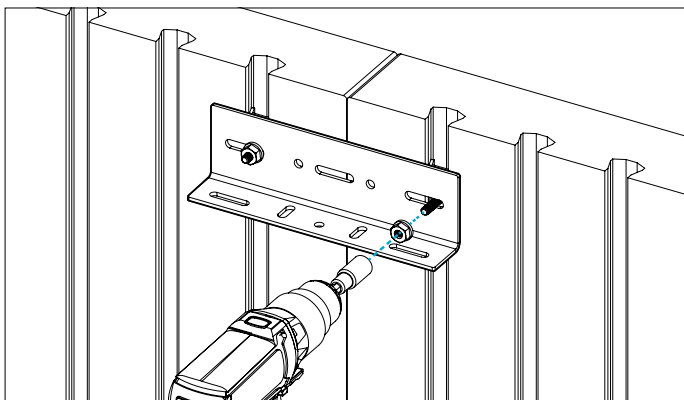
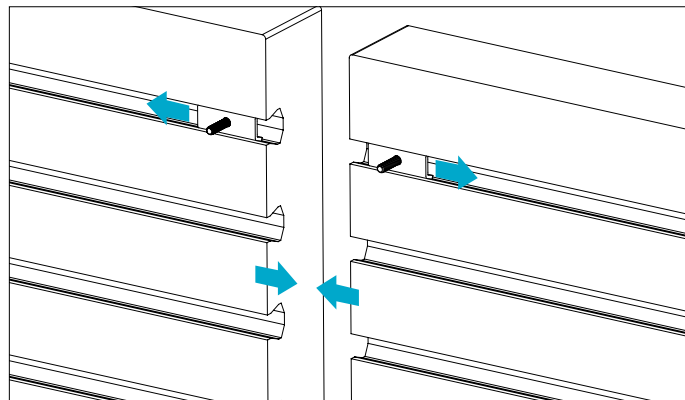
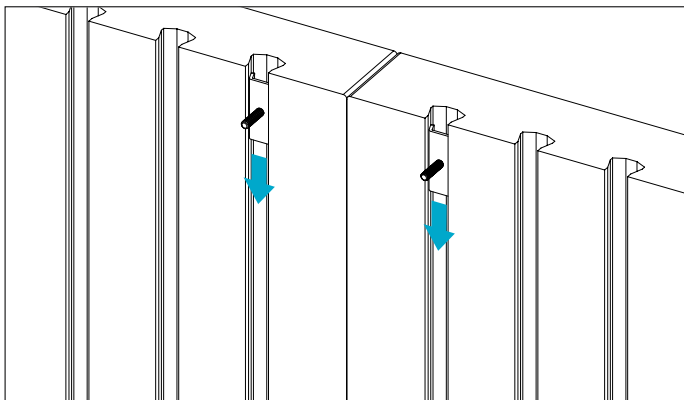


**IMPORTANT :** Toujours utiliser un minimum de 2 plaques de jonction lorsque vous assemblez des panneaux côte à côte.

### PANNEAUX INSTALLÉS VERTICALEMENT



**IMPORTANT :** Toujours utiliser un minimum de 2 plaques de jonction lorsque vous assemblez des panneaux côte à côte.

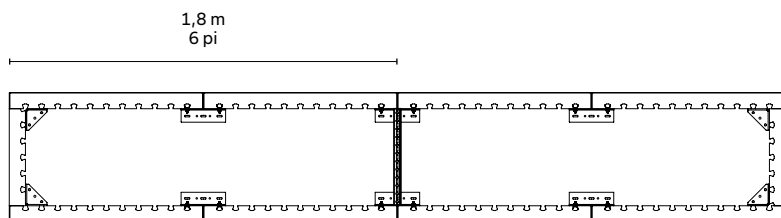
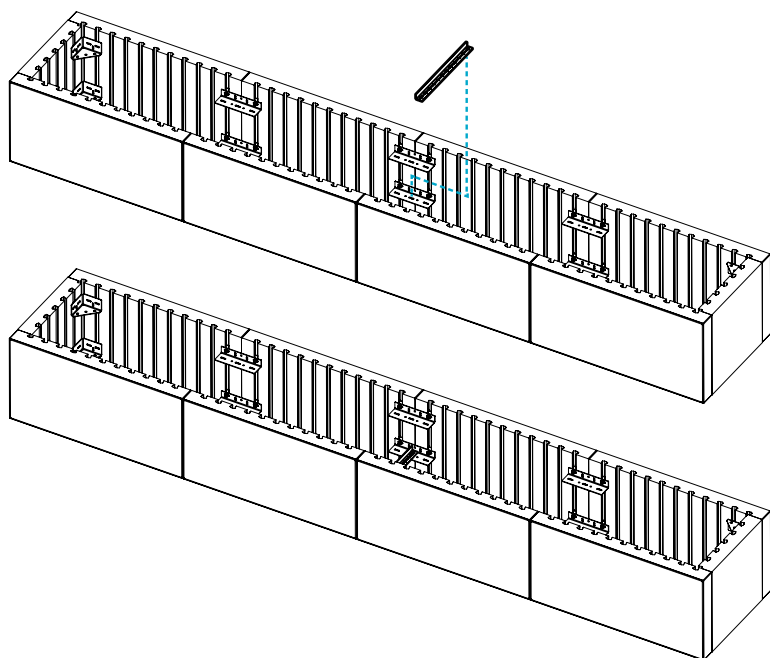
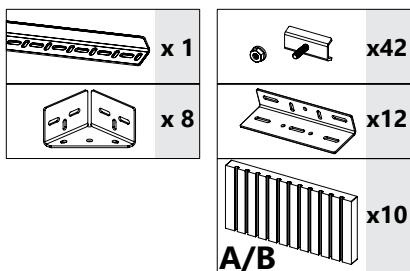


Pour plus de détails voir la page **TRUCS ET ASTUCES** à la fin de cette section.

# SYSTÈME DE PANNEAUX ARTEX

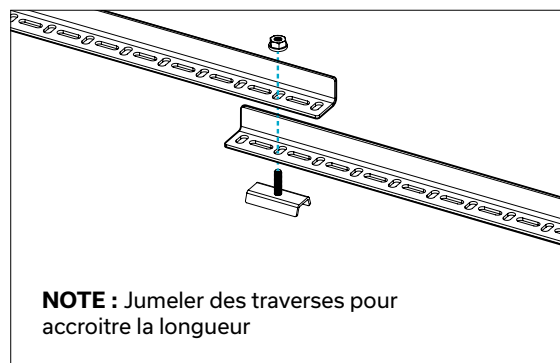
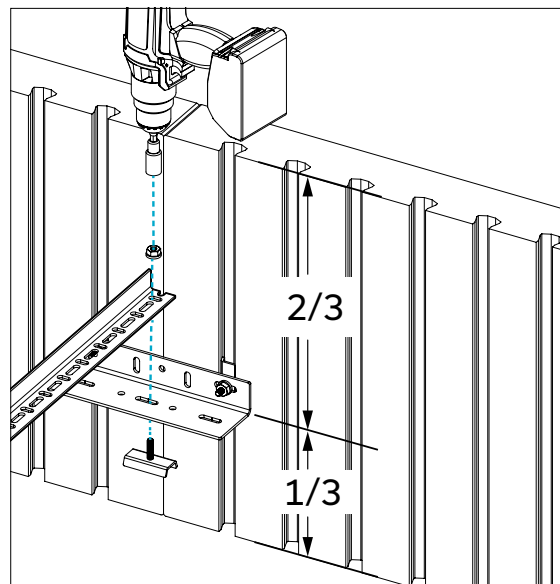
## TRAVERSE INTERMÉDIAIRE INSTALLATION - HORIZONTAL

### PANNEAUX INSTALLÉS HORIZONTALEMENT



La traverse intermédiaire permet de maintenir parallèles deux panneaux installés face à face. Il est recommandé de visser les traverses intermédiaires à une plaque de jonction à tous les 6 pi - 1,8m. Placez-la à 1/3 de la hauteur totale à partir du bas de l'assemblage.

La traverse intermédiaire doit être coupée pour s'ajuster à la distance entre les deux panneaux.

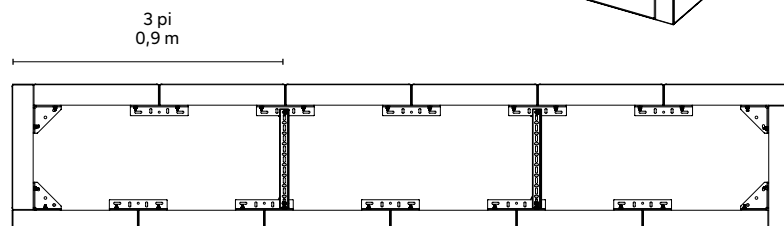
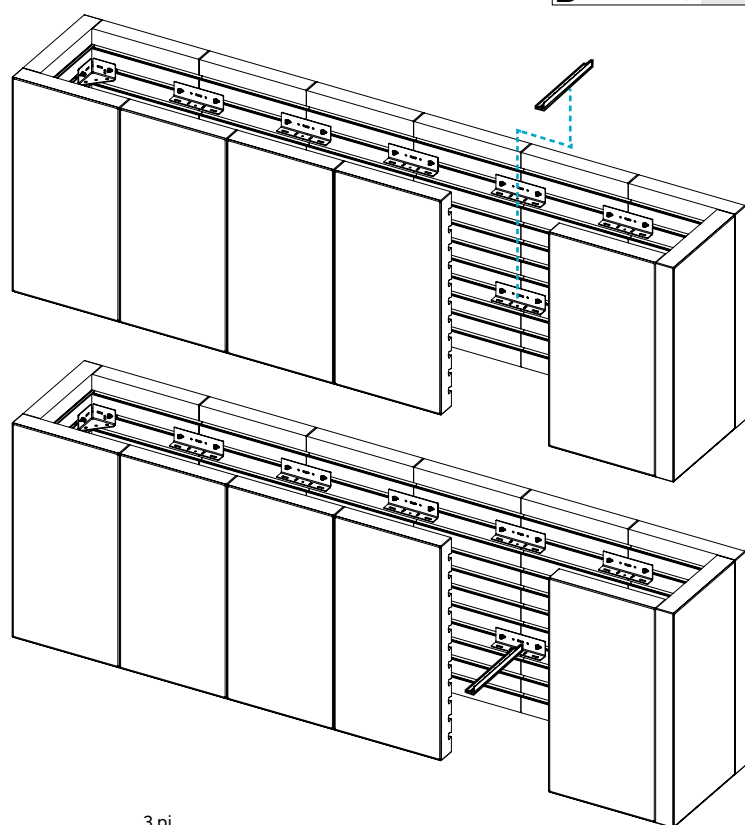
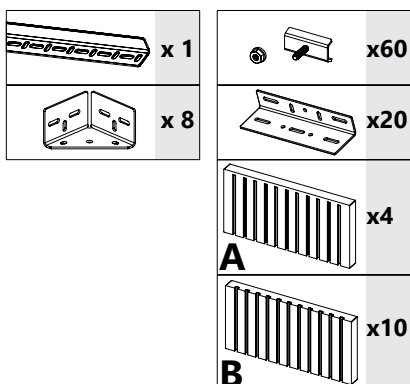


Pour plus de détails voir la page **TRUCS ET ASTUCES** à la fin de cette section.

# SYSTÈME DE PANNEAUX ARTEX

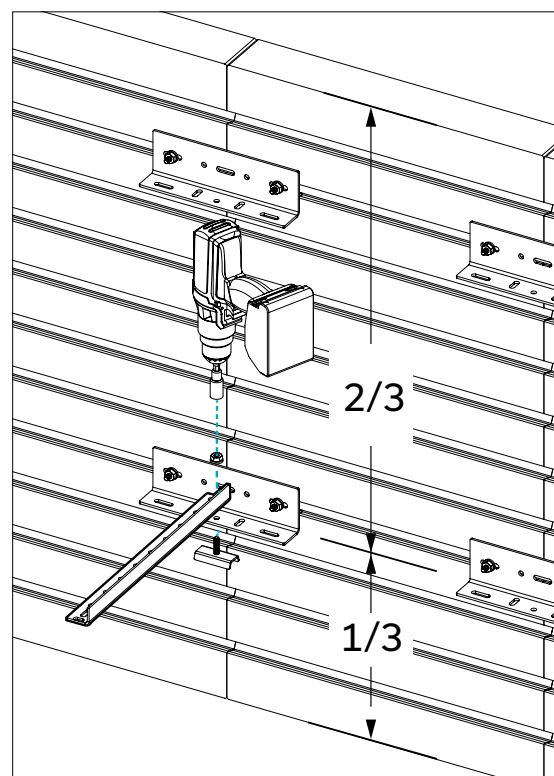
## TRAVERSE INTERMÉDIAIRE INSTALLATION - VERTICAL

### PANNEAUX INSTALLÉS VERTICALEMENT



La traverse intermédiaire permet de maintenir parallèles deux panneaux installés face à face. Il est recommandé de visser les traverses intermédiaires à une plaque de jonction à tous les 3 pi - 0,9 m. Placez-la à 1/3 de la hauteur totale à partir du bas de l'assemblage.

La traverse intermédiaire doit être coupée pour s'ajuster à la distance entre les deux panneaux.

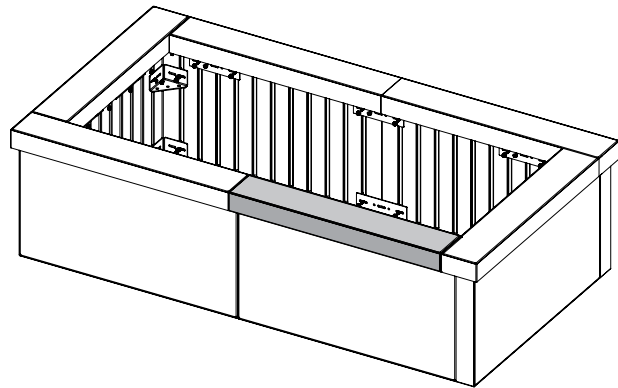


Pour plus de détails voir la page **TRUCS ET ASTUCES** à la fin de cette section.

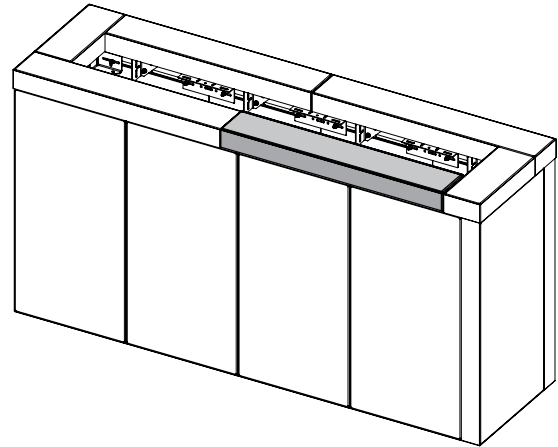
# SYSTÈME DE PANNEAUX ARTEX

## PANNEAU 6 X 36 - COURONNEMENT INSTALLATION (FIXÉ MÉCANIQUEMENT)

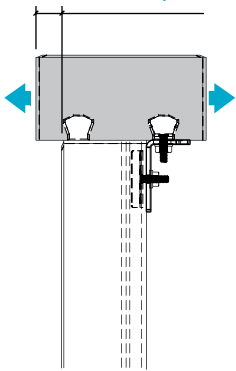
### PANNEAUX INSTALLÉS HORIZONTALEMENT



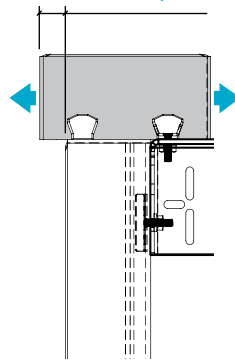
### PANNEAUX INSTALLÉS VERTICALEMENT



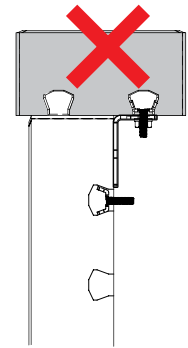
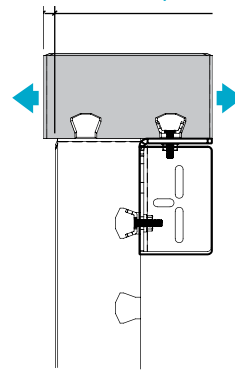
UNE AVANCÉE DE  
7/16 à 7/8 po



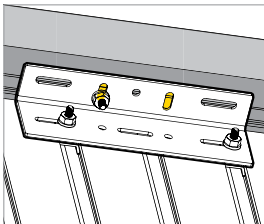
UNE AVANCÉE DE  
1/8 à 7/8 po



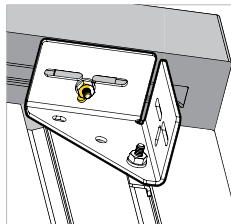
UNE AVANCÉE DE  
1/8 à 7/8 po



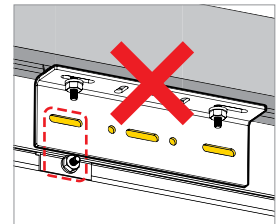
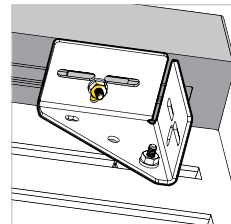
UNE AVANCÉE  
(7/16 à 7/8 po)



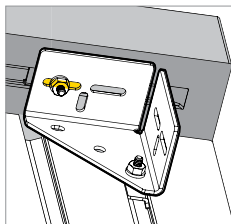
OPTION 1  
(7/16 à 7/8 po)



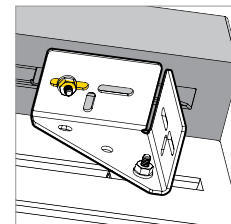
OPTION 1  
(7/16 à 7/8 po)



OPTION 2 (1/8 po)



OPTION 2 (1/8 po)

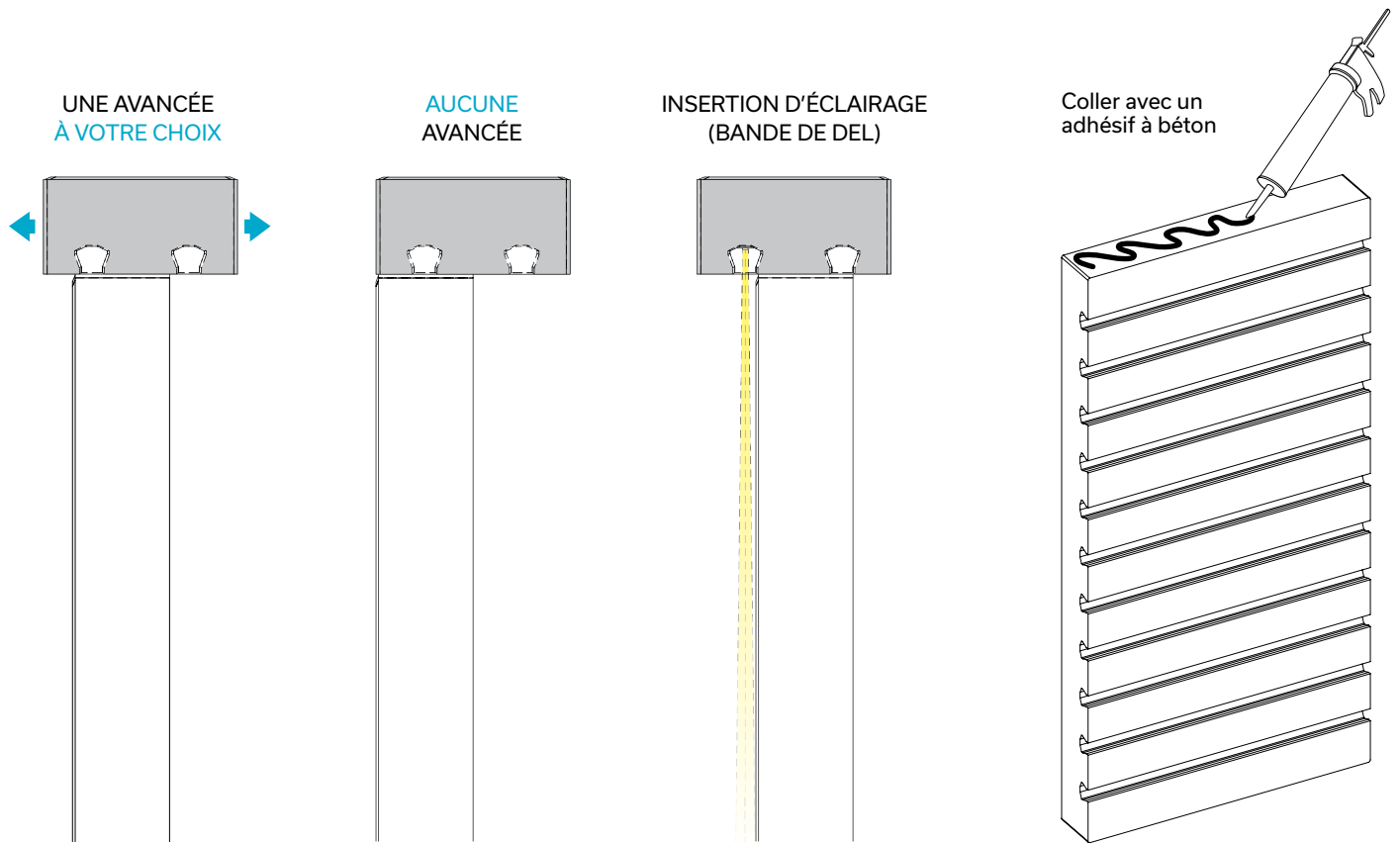


Pour plus de détails voir la page **TRUCS ET ASTUCES** à la fin de cette section.



# SYSTÈME DE PANNEAUX ARTEX

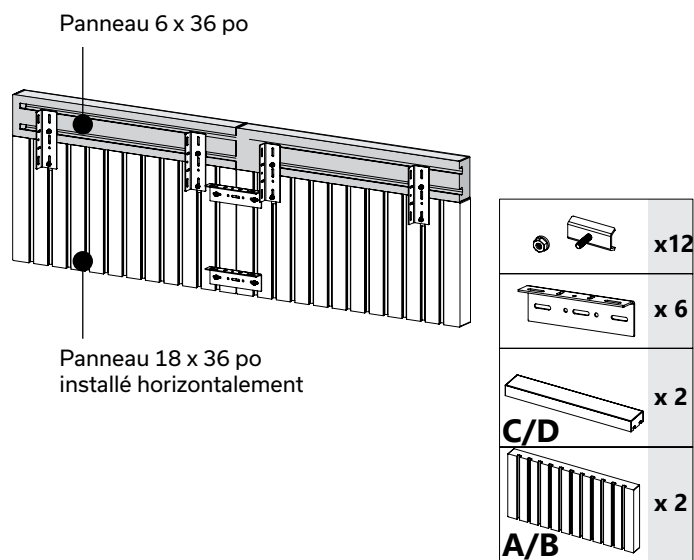
## PANNEAU 6 X 36 - COURONNEMENT INSTALLATION (FIXÉ AVEC DE LA COLLE)



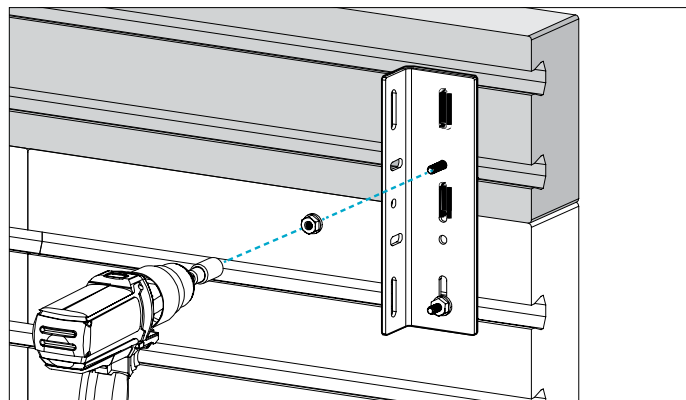
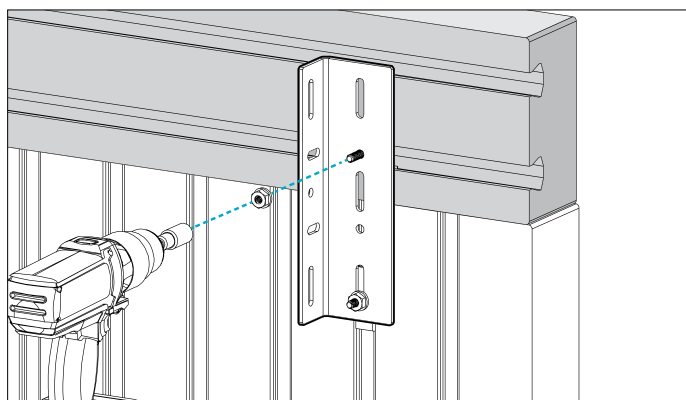
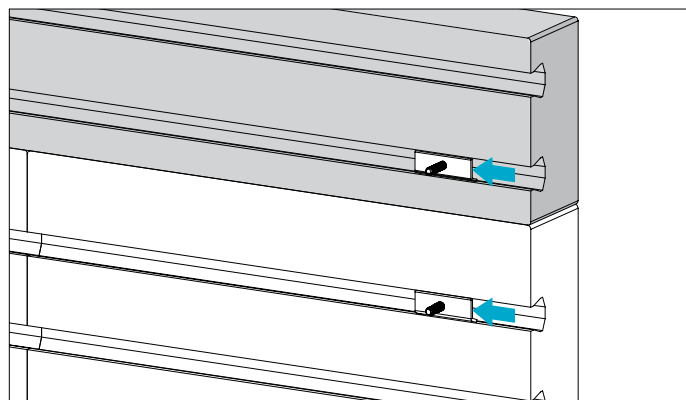
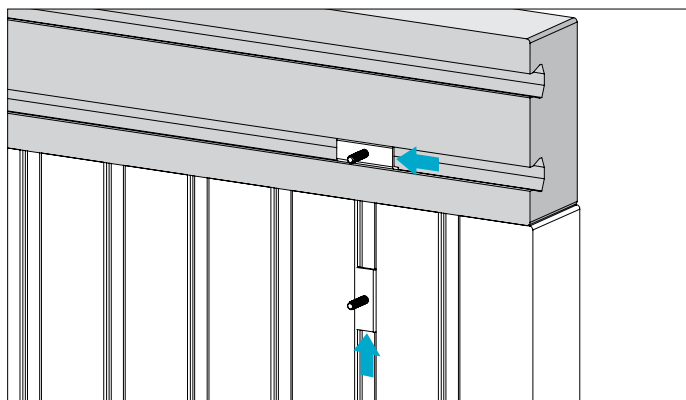
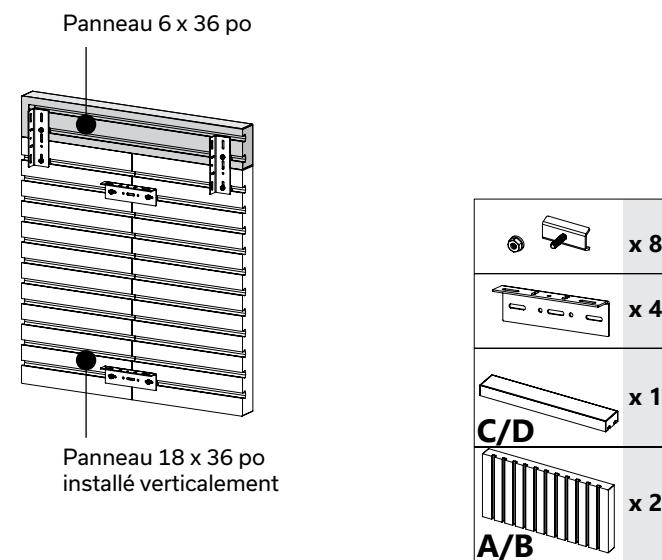
Pour plus de détails voir la page **TRUCS ET ASTUCES** à la fin de cette section.

## PANNEAU 6 X 36 - INSTALLATION D'ACCENTS

### PANNEAUX INSTALLÉS HORIZONTALEMENT

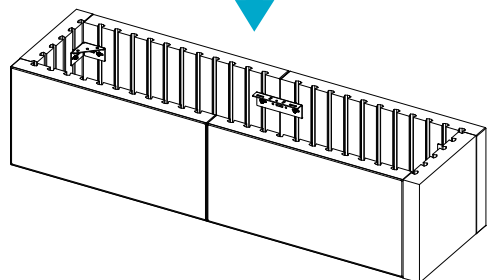
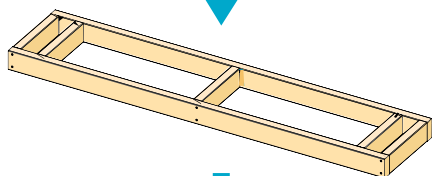
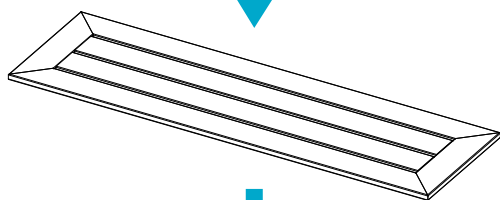
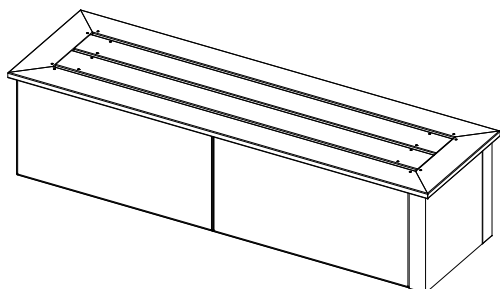


### PANNEAUX INSTALLÉS VERTICALEMENT

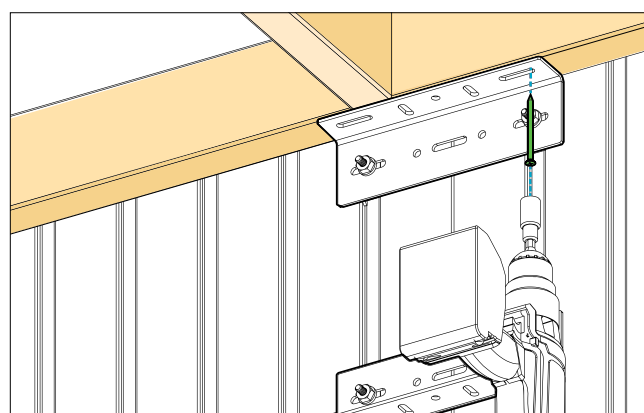
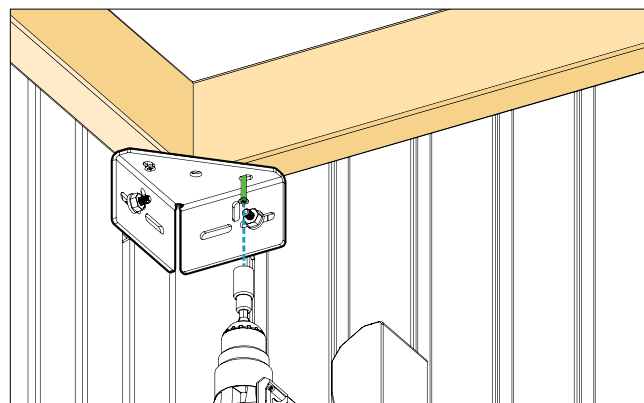


Pour plus de détails voir la page **TRUCS ET ASTUCES** à la fin de cette section.

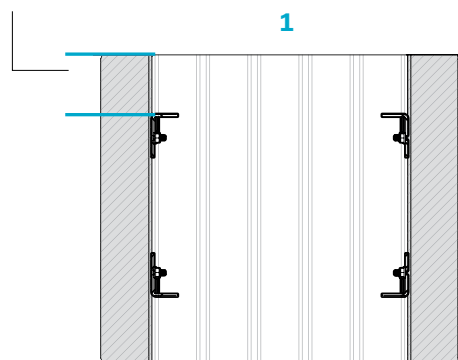
### BANC



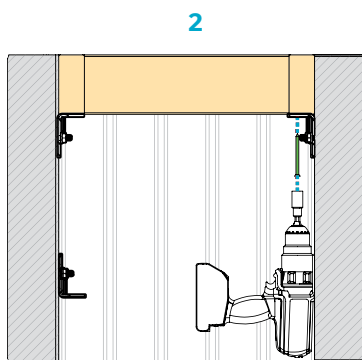
	x24
	x 8
	x 4
	x 6
<b>A/B</b>	
	VIS À BOIS TRAITÉ #8 OU 10



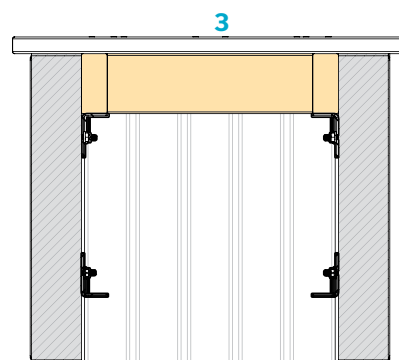
Installer la quincaillerie selon la hauteur de l'élément de bois



1



2



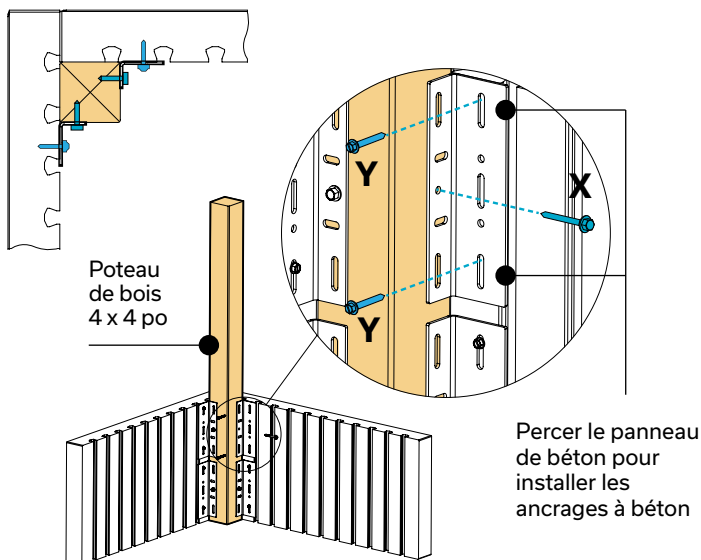
3

VUE EN COUPE

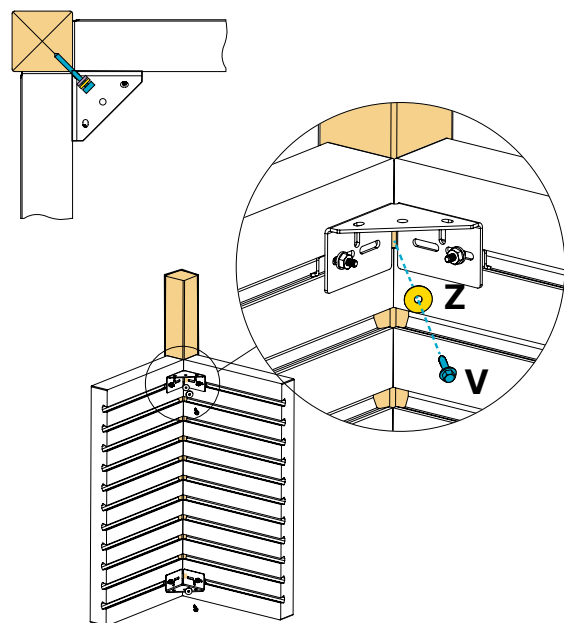
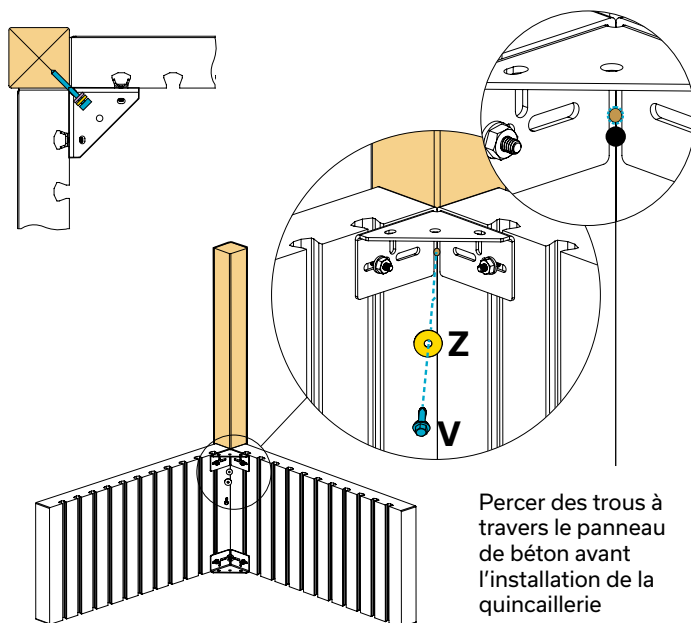
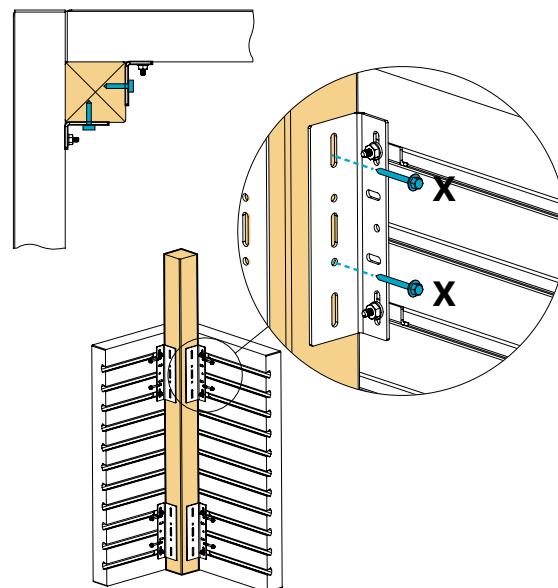
Pour plus de détails voir la page **TRUCS ET ASTUCES** à la fin de cette section.

## INTÉGRATION DE POTEAUX DE BOIS 4 X 4 PO

### PANNEAUX INSTALLÉS HORIZONTALEMENT



### PANNEAUX INSTALLÉS VERTICALEMENT



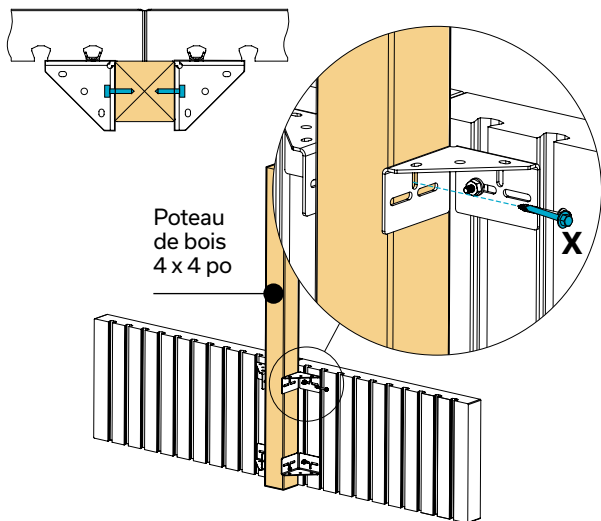
**IMPORTANT :** De la quincaillerie supplémentaire (non-incluse) peut être nécessaire pour assembler les éléments présentés ci-dessus (vis à bois traité, ancrage à béton, etc.) PERMACON se dégage de toute responsabilité pour tout problème concernant tout autre matériel, accessoires, autre type de quincaillerie, etc. Nous recommandons la consultation d'un expert/ingénieur pour déterminer les limites d'installation des panneaux écran en fonction des charges de vent.

**X** = Vis à bois tête plate en acier inoxydable #10 x 2 1/2 po  
**Y** = Ancrage à béton (Tapcon®) 1/4 x 1 3/4 po ou 3/16 x 1 3/4 po  
**V** = Vis tirefonds en acier inoxydable 1/4 x 2 1/2 po ou 5/16 x 2 1/2 po  
**Z** = Grande rondelles plates en acier inoxydable 5/16 po

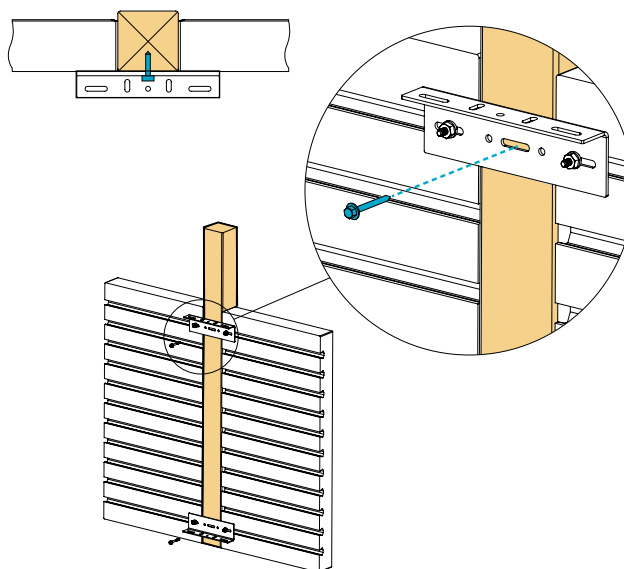
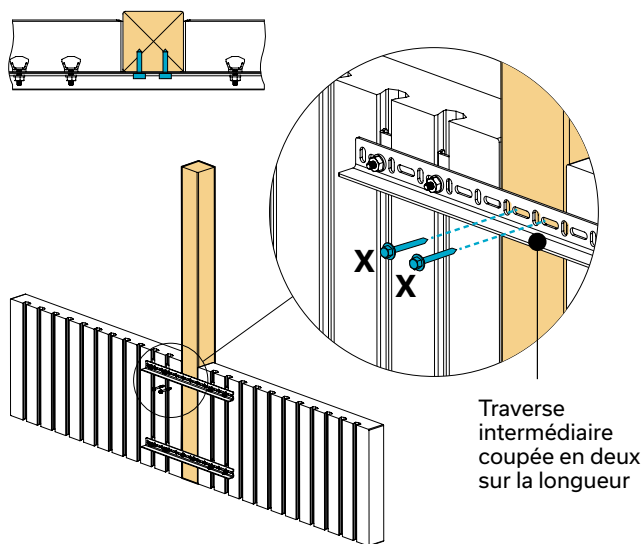
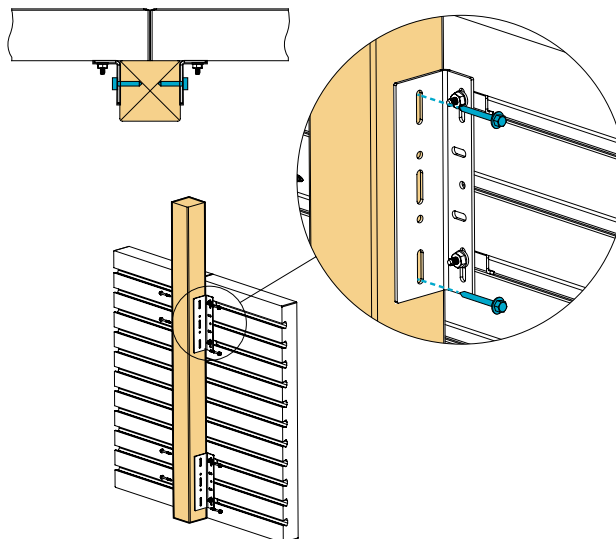
Pour plus de détails voir la page **TRUCS ET ASTUCES** à la fin de cette section.



### PANNEAUX INSTALLÉS HORIZONTALEMENT



### PANNEAUX INSTALLÉS VERTICALEMENT

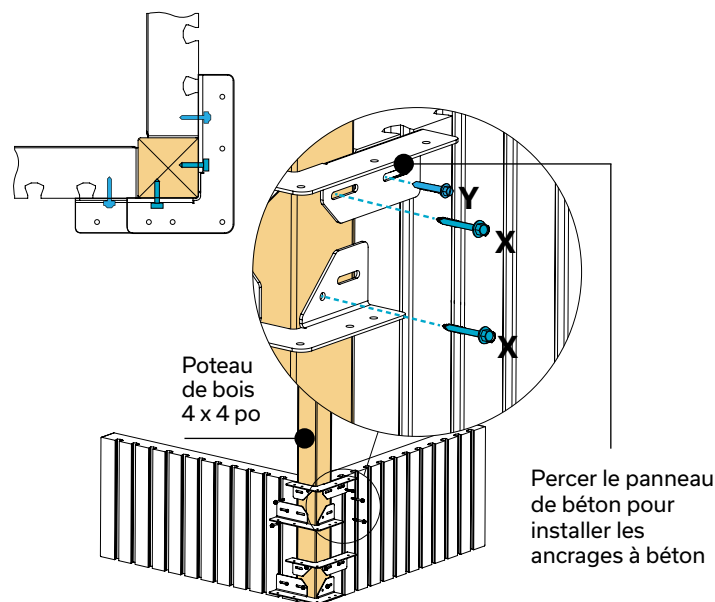


**IMPORTANT :** De la quincaillerie supplémentaire (non-incluse) peut être nécessaire pour assembler les éléments présentés ci-dessus (vis à bois traité, ancrage à béton, etc.) PERMACON se dégage de toute responsabilité pour tout problème concernant tout autre matériel, accessoires, autre type de quincaillerie, etc. Nous recommandons la consultation d'un expert/ingénieur pour déterminer les limites d'installation des panneaux écran en fonction des charges de vent.

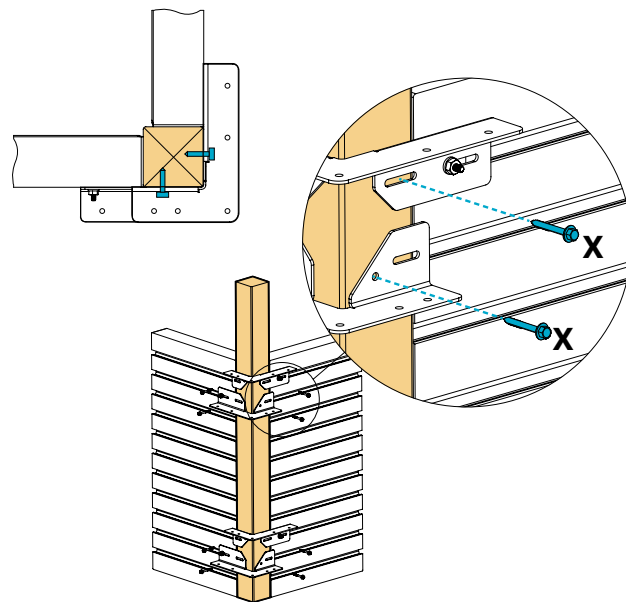
- X** = Vis à bois tête plate en acier inoxydable #10 x 2 1/2 po
- Y** = Ancrage à béton (Tapcon®) 1/4 x 1 3/4 po ou 3/16 x 1 3/4 po
- V** = Vis tirefonds en acier inoxydable 1/4 x 2 1/2 po ou 5/16 x 2 1/2 po
- Z** = Grande rondelles plates en acier inoxydable 5/16 po

Pour plus de détails voir la page **TRUCS ET ASTUCES** à la fin de cette section.

### PANNEAUX INSTALLÉS HORIZONTALEMENT



### PANNEAUX INSTALLÉS VERTICALEMENT



**IMPORTANT :** De la quincaillerie supplémentaire (non-incluse) peut être nécessaire pour assembler les éléments présentés ci-dessus (vis à bois traité, ancrage à béton, etc.) PERMACON se dégage de toute responsabilité pour tout problème concernant tout autre matériel, accessoires, autre type de quincaillerie, etc. Nous recommandons la consultation d'un expert/ingénieur pour déterminer les limites d'installation des panneaux écran en fonction des charges de vent.

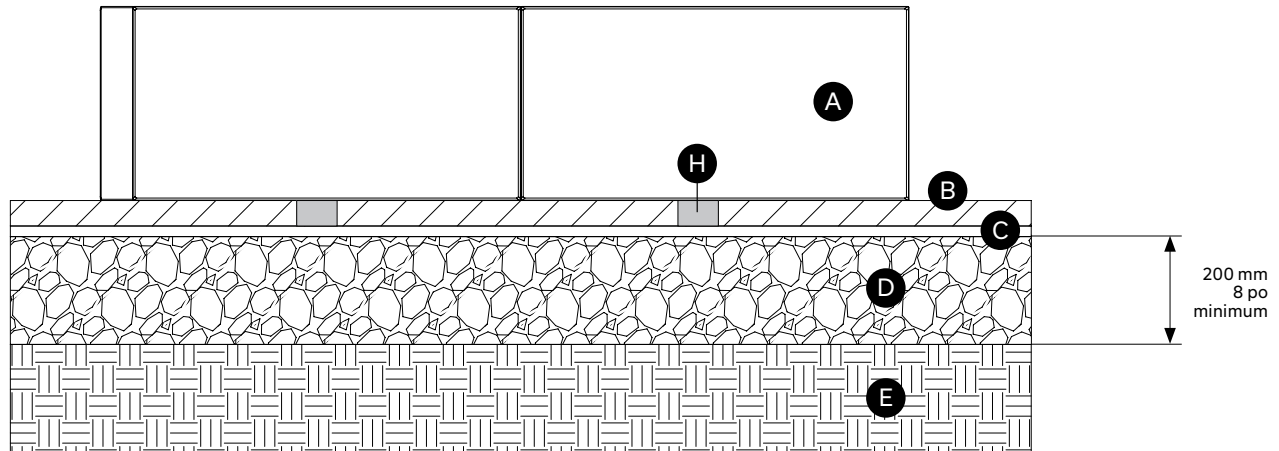
- X** = Vis à bois tête plate en acier inoxydable #10 x 2 1/2 po
- Y** = Ancrage à béton (Tapcon®) 1/4 x 1 3/4 po ou 3/16 x 1 3/4 po
- V** = Vis tirefonds en acier inoxydable 1/4 x 2 1/2 po ou 5/16 x 2 1/2 po
- Z** = Grande rondelles plates en acier inoxydable 5/16 po

Pour plus de détails voir la page **TRUCS ET ASTUCES** à la fin de cette section.

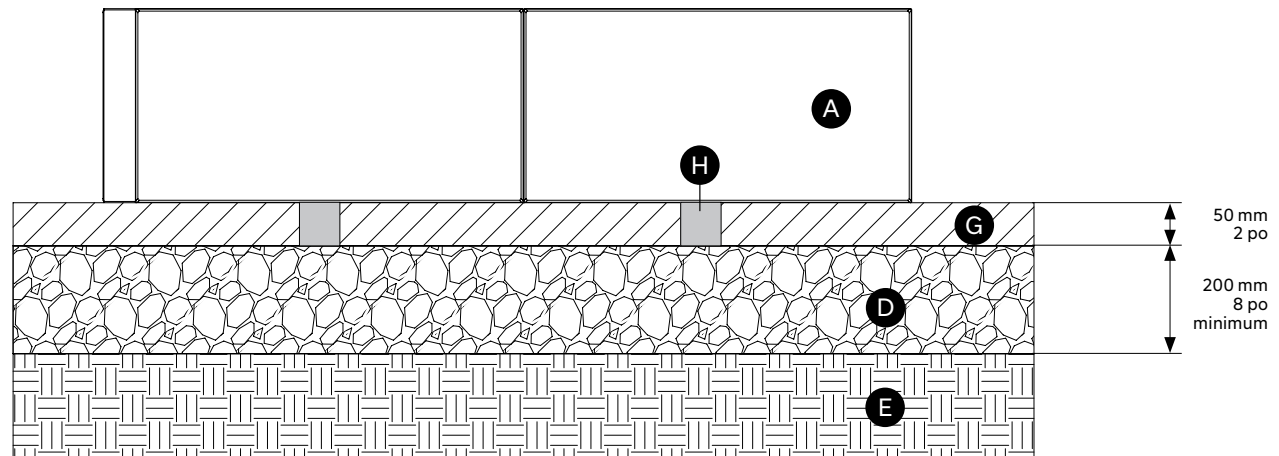
# SYSTÈME DE PANNEAUX ARTEX

## PRÉPARATION DE LA FONDATION

### PATIO EXISTANT



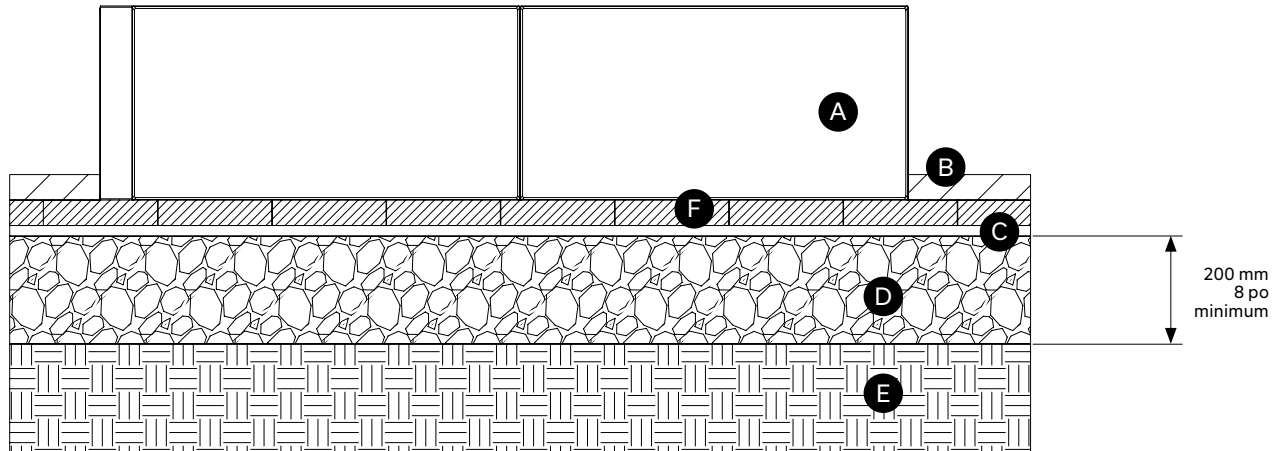
### DALLE DE BÉTON COULÉ



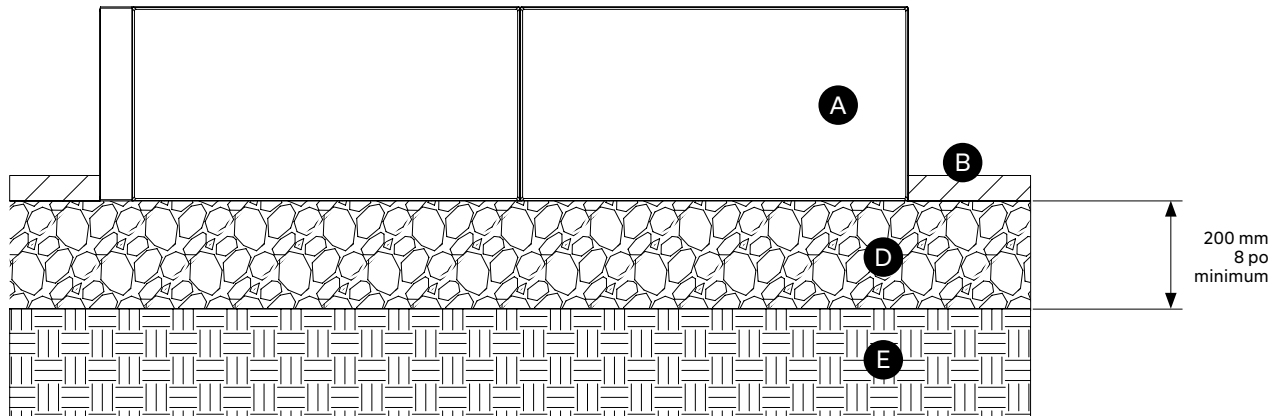
- Ⓐ Panneaux Artex
- Ⓑ Dalle ou pavé
- Ⓒ Lit de pose 1 po - 25 mm
- Ⓓ Agrégats compactés 8 po - 200 mm minimum
- Ⓔ Sol
- Ⓕ Module de départ / dalle ou pavé
- Ⓖ Surface de béton coulé renforcé de 2 po - 50 mm minimum
- Ⓗ Ouverture pour drainage

**IMPORTANT :** Prévoir un drainage approprié selon le type de sol. Hauteur maximale de 36 po pour les boîtes à fleurs et de 42 po pour les structures de vie extérieures. Une structure plus élevée doit être conçue par un ingénieur. Les dimensions et renseignements ci-dessus sont des recommandations générales seulement. Contacter experts/ingénieurs pour valider de la solidité de la structure, le drainage requis et la gestion des plantes/racines. L'usage de cales de plastique peut faciliter l'installation des panneaux Artex dans le but de s'adapter à la pente d'écoulement du site.

### FONDATION COMPACTÉE AVEC UN MODULE DE DÉPART



### FONDATION COMPACTÉE

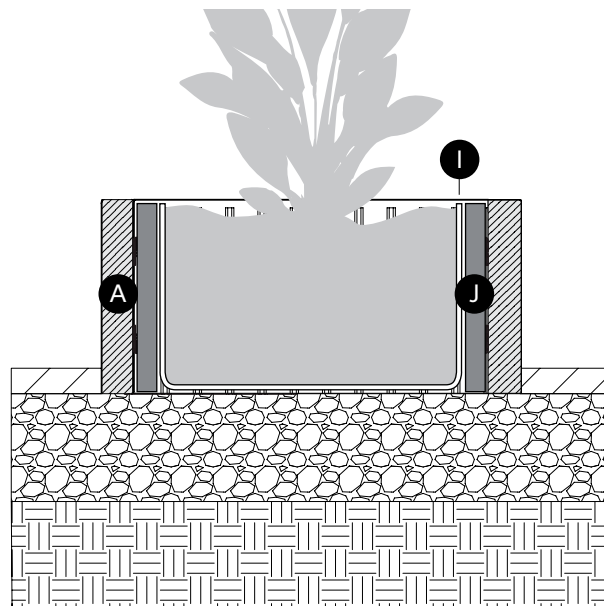
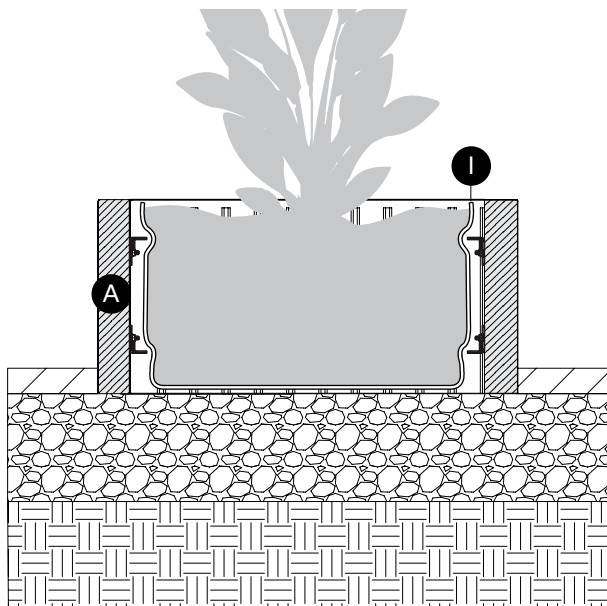


**IMPORTANT :** Prévoir un drainage approprié selon le type de sol. Hauteur maximale de 36 po pour les boîtes à fleurs et de 42 po pour les structures de vie extérieures. Une structure plus élevée doit être conçue par un ingénieur. Les dimensions et renseignements ci-dessus sont des recommandations générales seulement. Contacter experts/ingénieurs pour valider de la solidité de la structure, le drainage requis et la gestion des plantes/racines. L'usage de cales de plastique peut faciliter l'installation des panneaux Artex dans le but de s'adapter à la pente d'écoulement du site.

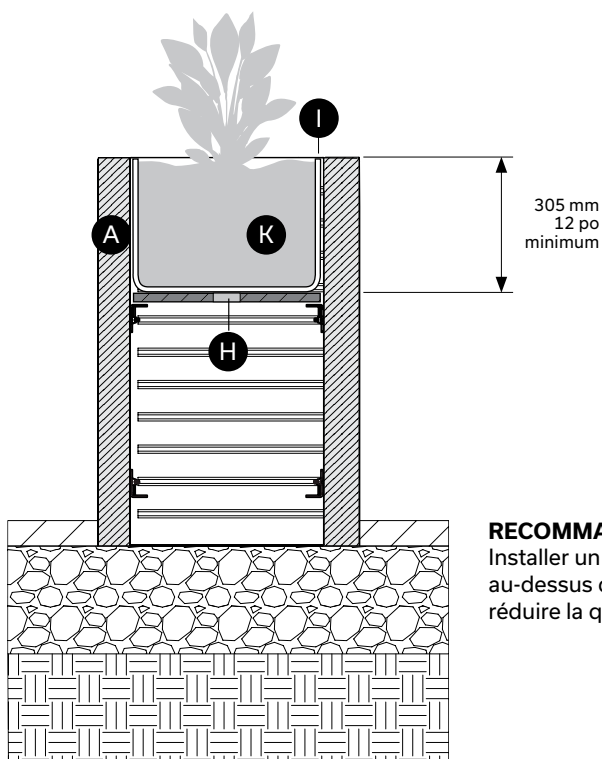
- Ⓐ Panneaux Artex
- Ⓑ Dalle ou pavé
- Ⓒ Lit de pose 1 po - 25 mm
- Ⓓ Agrégats compactés 8 po - 200 mm minimum
- Ⓔ Sol
- Ⓕ Module de départ / dalle ou pavé
- Ⓖ Surface de béton coulé renforcé de 2 po - 50 mm minimum
- Ⓗ Ouverture pour drainage



### FONDATION COMPACTÉE



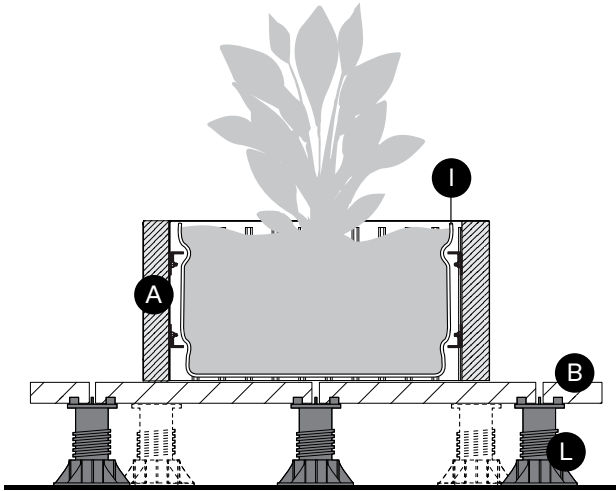
**RECOMMANDATION :**  
Installer des panneaux isolants afin de protéger vos plantes contre le gel.



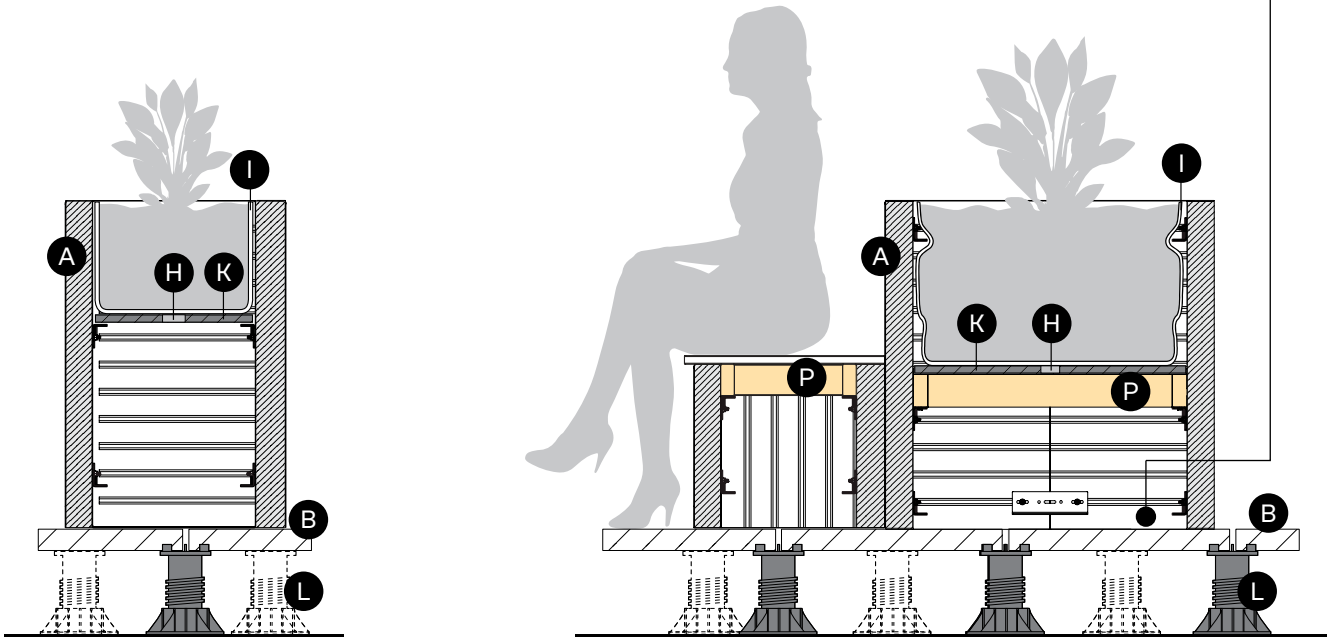
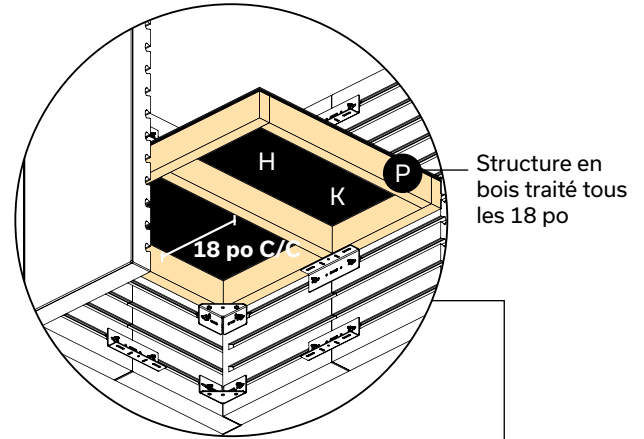
**RECOMMANDATION :**  
Installer un panneau de fibrociment au-dessus de la quincaillerie Artex pour réduire la quantité de terre.

**IMPORTANT :** Prévoir un drainage approprié selon le type de sol. Hauteur maximale de 36 po pour les boîtes à fleurs et de 42 po pour les structures de vie extérieures. Une structure plus élevée doit être conçue par un ingénieur. Les dimensions et renseignements ci-dessus sont des recommandations générales seulement. Contacter experts/ingénieurs pour valider de la solidité de la structure, le drainage requis et la gestion des plantes/racines. L'usage de cales de plastique peut faciliter l'installation des panneaux Artex dans le but de s'adapter à la pente d'écoulement du site.

- Ⓐ Panneaux Artex
- Ⓕ Ouverture pour drainage
- Ⓖ Membrane géotextile
- Ⓙ Panneau isolant
- Ⓚ Panneau structurel résistant à l'eau



Bac à fleurs avec panneaux installés à l'horizontale assis sur des dalles / carreaux - vue en coupe

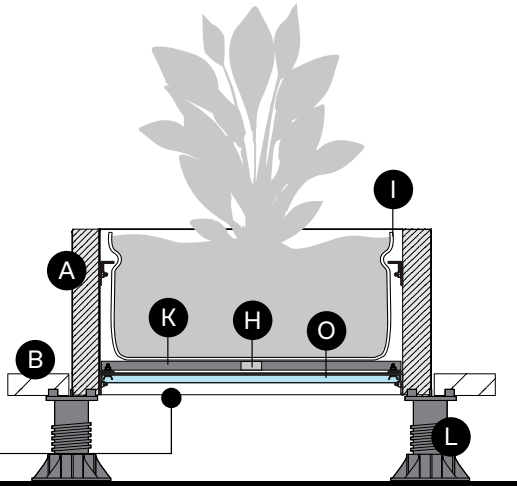


Bac à fleurs avec panneaux installés à la verticale assis sur des dalles / carreaux - vue en coupe

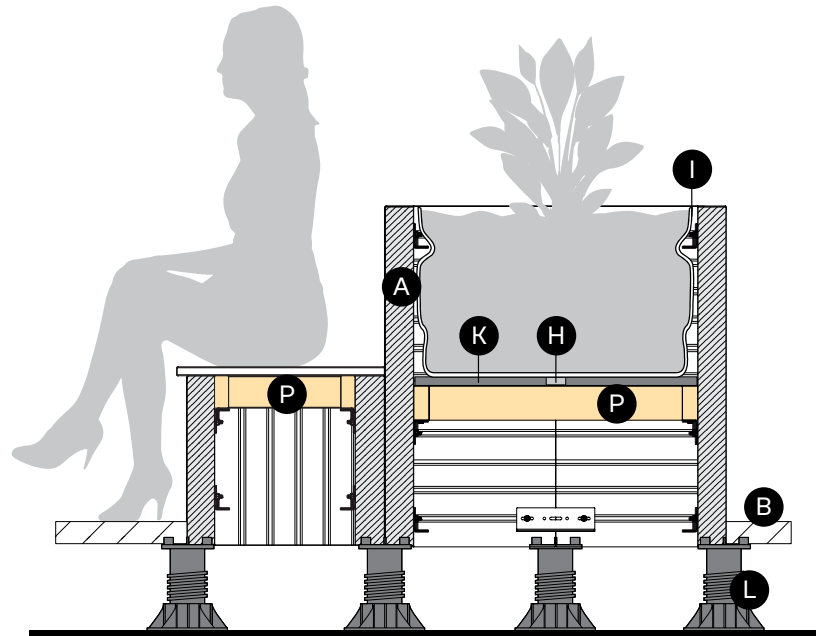
Bac à fleurs et banc assis sur des dalle / carreaux - vue en coupe

- A** Panneaux Artex
- B** Dalle ou pavé
- H** Ouverture pour drainage
- I** Membrane géotextile
- K** Panneau structurel résistant à l'eau
- L** Plot
- P** Structure en bois traité

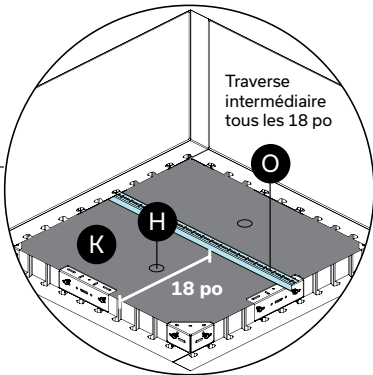
**IMPORTANT :** Contacter experts/ingénieurs pour une installation appropriée sur les surfaces de toit terrasse existantes.



Bac à fleurs assis sur plots - vue en coupe

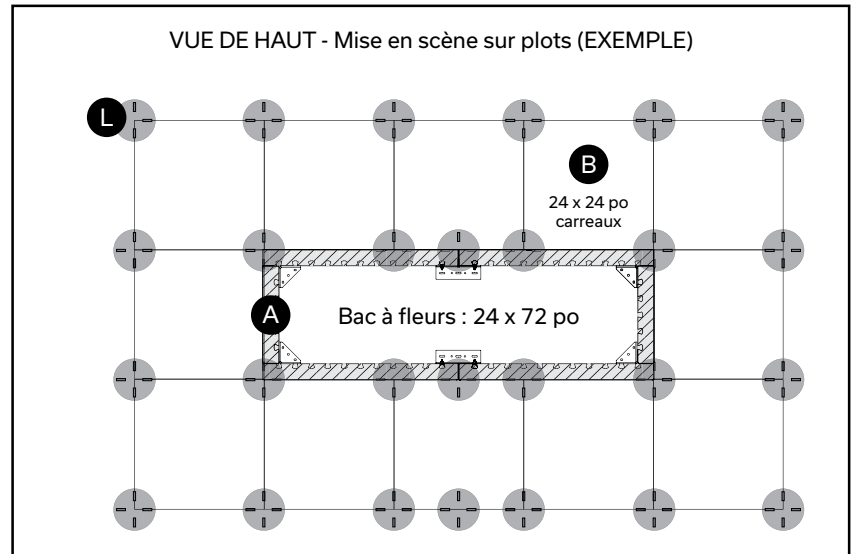


Bac à fleurs et banc assis sur plots - vue en coupe



Traverse  
intermédiaire  
tous les 18 po

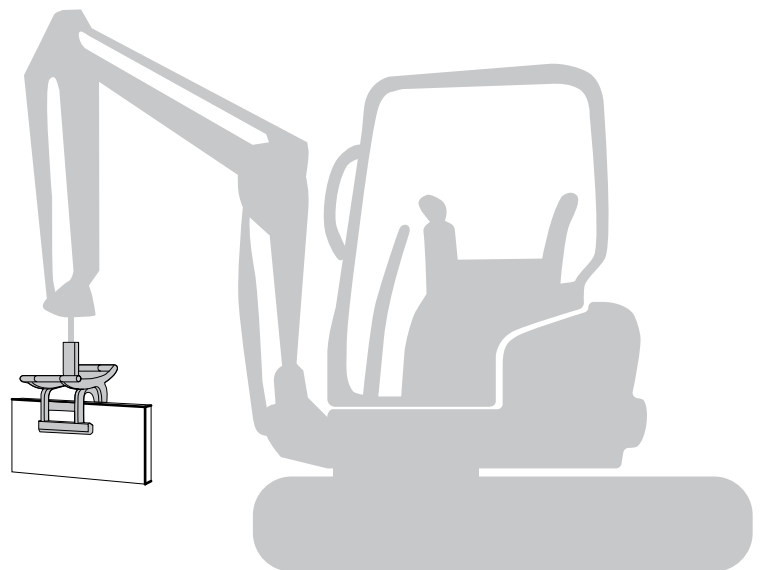
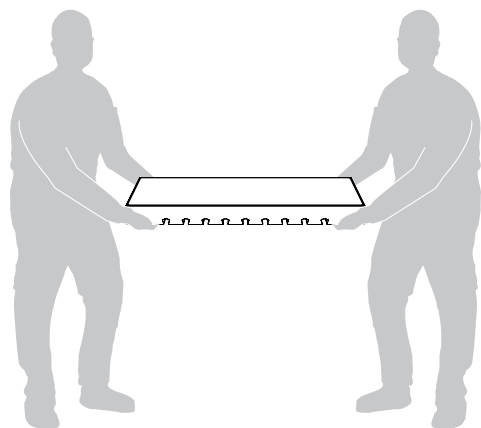
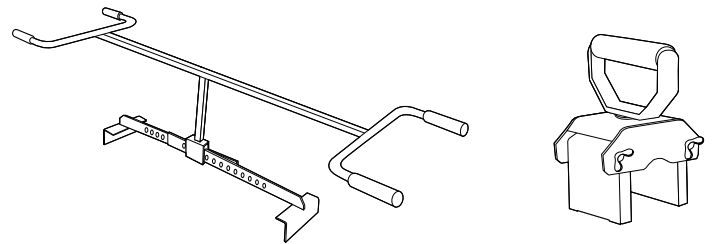
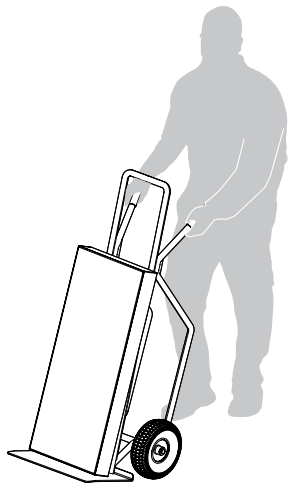
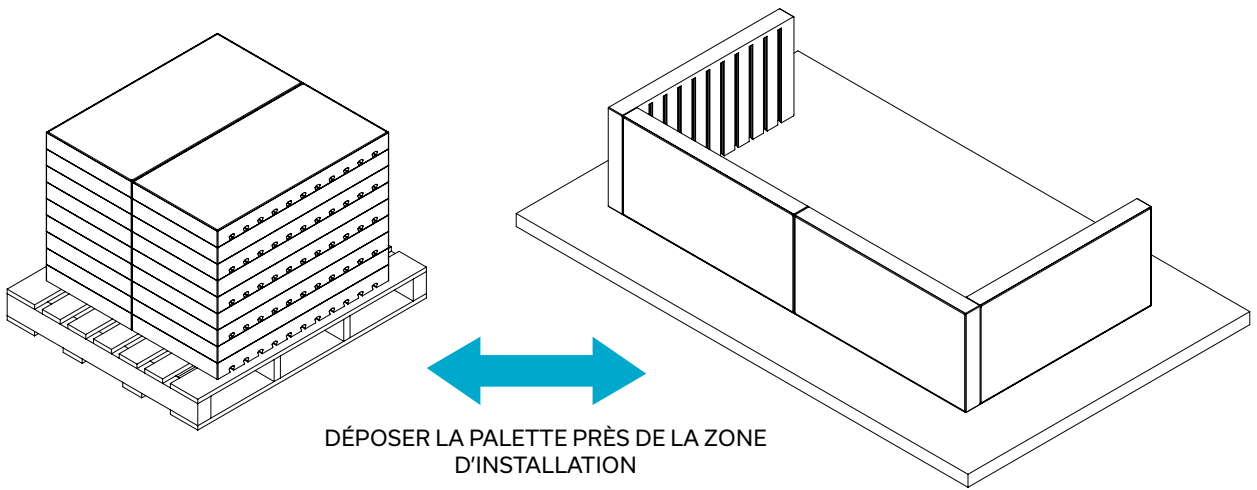
18 po



- Ⓐ Panneaux Artex
- Ⓑ Dalle ou pavé
- Ⓗ Ouverture pour drainage
- Ⓘ Membrane géotextile
- Ⓚ Panneau structurel résistant à l'eau
- Ⓛ Plot
- Ⓞ Traverse Intermédiaire
- Ⓟ Structure en bois traité

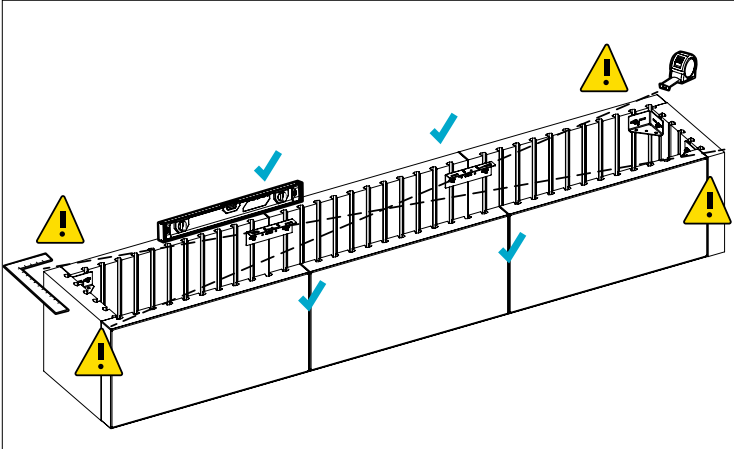
**IMPORTANT :** Contacter un expert/ingénieur pour une installation appropriée sur les surfaces de toit-terrasse existantes.

## MANUTENTION



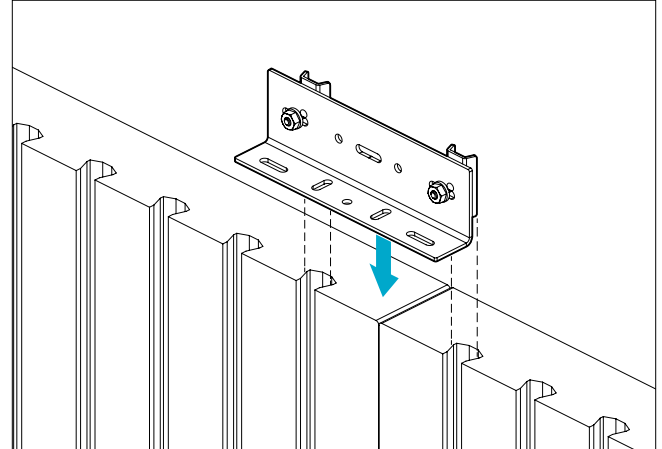
### 1 GÉNÉRAL

Assurez-vous que tous les panneaux sont installés à l'emplacement final, nivelés et alignés avant de serrer définitivement la quincaillerie dans les coins à la toute fin de l'installation.



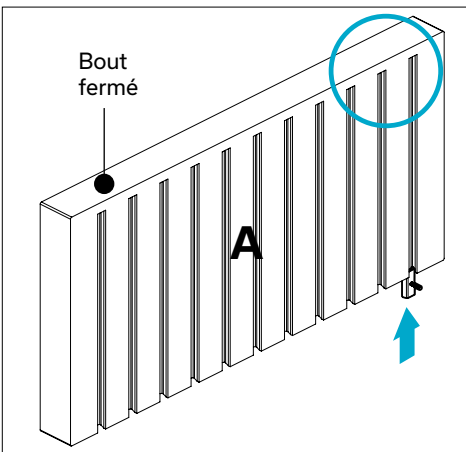
### 2 GÉNÉRAL

Préassembler la quincaillerie pour faciliter l'installation. Assurez-vous que tous les panneaux sont installés à l'emplacement final, nivelés et alignés avant de serrer définitivement la quincaillerie à la toute fin de l'installation.



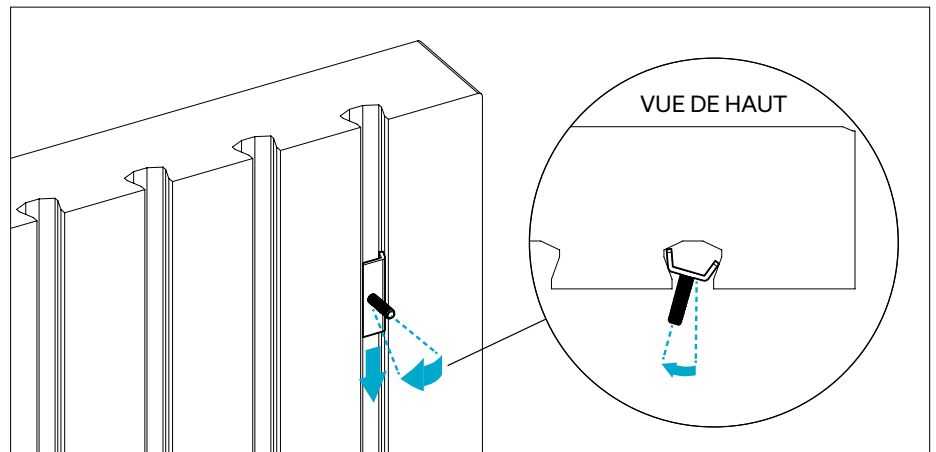
### 3 GLISSIÈRE D'ANCRAGE

Insérer la glissière d'ancrage par le bas du panneau (Panneau A) avant son assemblage.



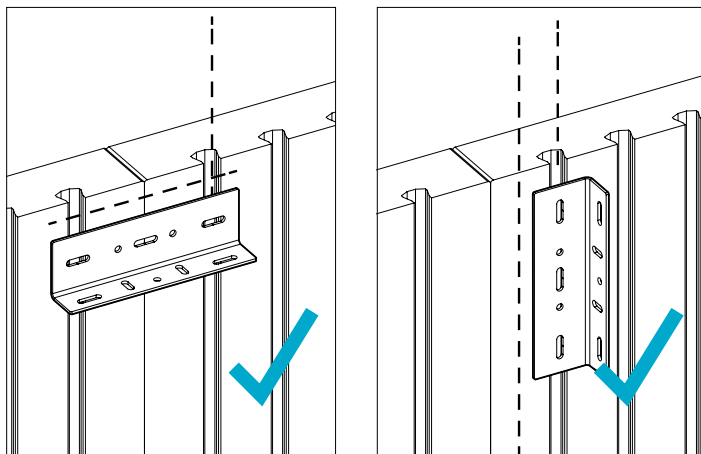
### 4 GLISSIÈRE D'ANCRAGE

Insérer la glissière d'ancrage. Bloquer en place afin de prévenir son glissement vers le bas et pour faciliter l'assemblage.



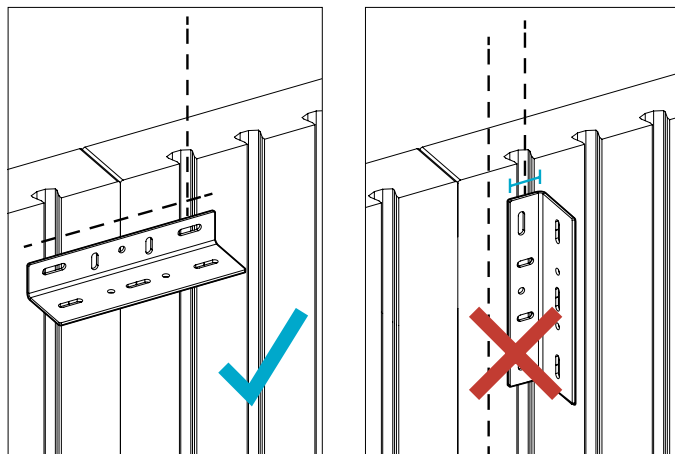
### 5 PLAQUE DE JONCTION

Utiliser la plus grande surface de la plaque de jonction lorsque parallèle ou perpendiculaire à la mortaise.



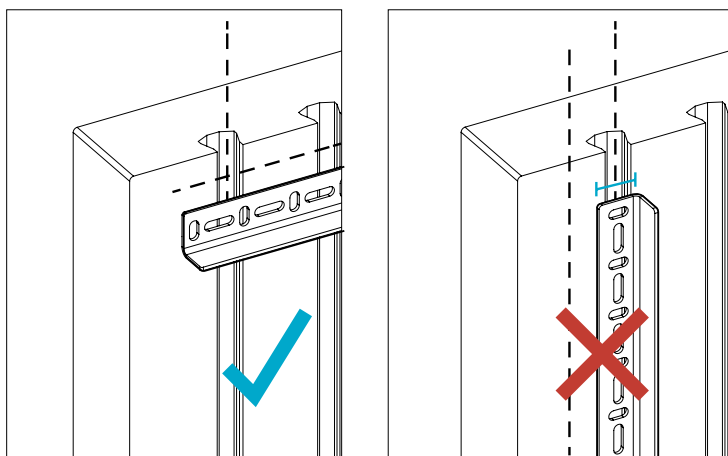
### 6 PLAQUE DE JONCTION

La petite surface de la plaque de jonction peut être utilisée seulement lorsque la plaque de jonction est perpendiculaire à la mortaise. Autrement, le chevauchement serait trop étroit.



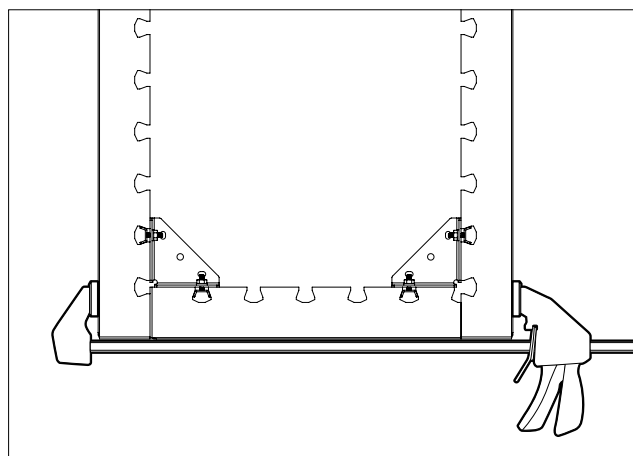
### 7 TRAVERSE INTERMÉDIAIRE

Utiliser la traverse intermédiaire lorsque celle-ci est perpendiculaire à la mortaise. Autrement, le chevauchement sera trop étroit.



### 8 SERRE À COULISSE

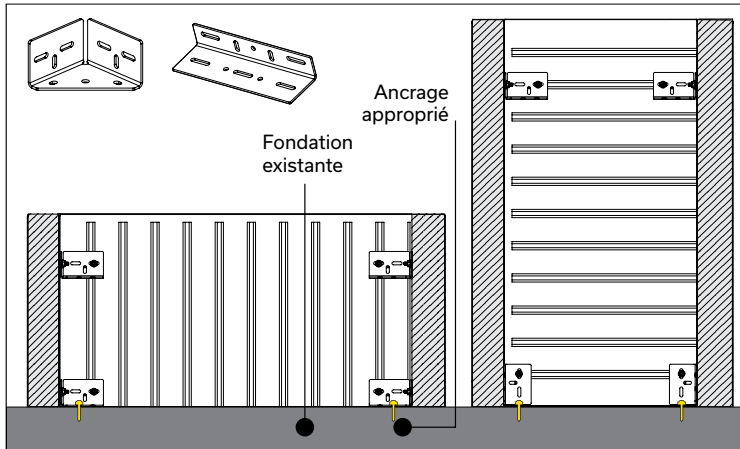
Utiliser une serre à coulisse pour maintenir les panneaux en place et ainsi faciliter l'installation de la quincaillerie.





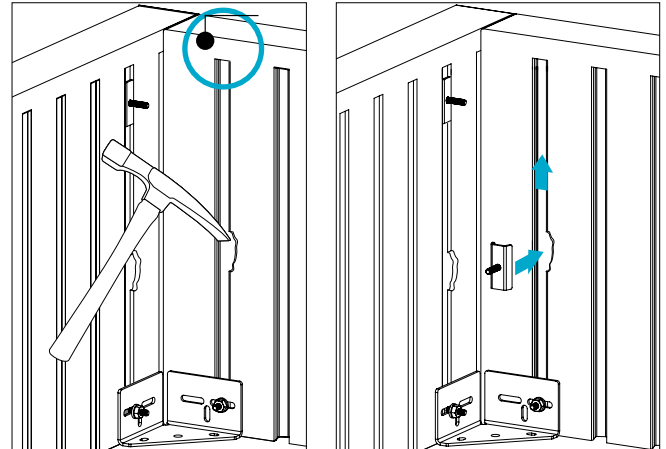
### 9 GÉNÉRAL

Si requis il est possible de fixer la structure ARTEX à la fondation existante en installant de la quincaillerie contre cette fondation. Contacter experts/ingénieurs pour valider la solidité de la structure et toutes les questions connexes.



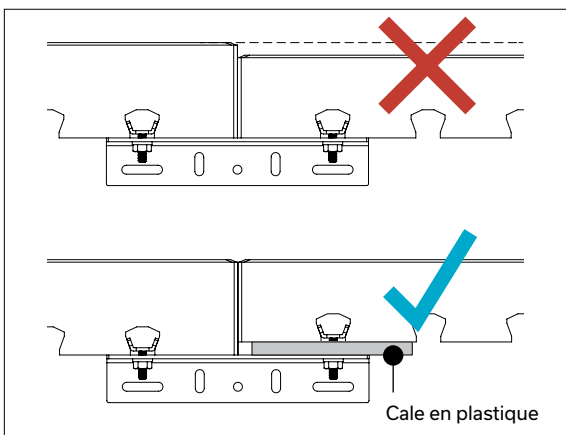
### 10 GÉNÉRAL

Dans le cas où vous avez oublié de placer les glissières d'ancrage alors que les panneaux avec les bouts fermés (panneau A) ont déjà été assemblés, utilisez un marteau pioche pour casser une petite section de la mortaise pour insérer la glissière d'ancrage.



### 11 GÉNÉRAL

Si les panneaux latéraux ont une épaisseur différente, utilisez des cales en plastique pour aligner la face en avant.



### 12 GÉNÉRAL

Si l'assemblage se fait sur le côté du panneau sans les mortaises, percer le panneau de béton et utiliser une vis d'ancrage à béton (Tapcon®).

NOTE : Y - Ancre à béton (Tapcon®) 1/4 x 1 3/4 po ou 3/16 x 1 3/4 po

