

Éléments de vie extérieure

CONSTRUCTION D'ÉLÉMENTS DE VIE EXTÉRIEURE AVEC GRILLE MODULAIRE TANDEM (GÉNÉRALITÉS)

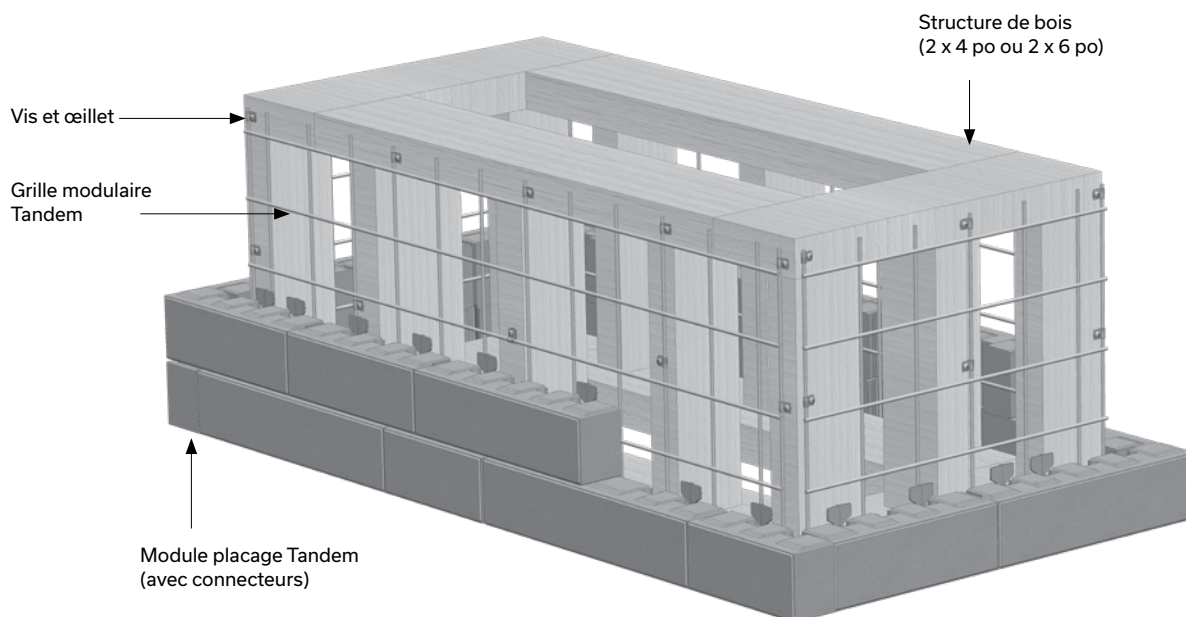


Le système Tandem permet également de réaliser plusieurs éléments de vie extérieure comme une cuisine extérieure (BBQ, réfrigérateur, comptoir), du mobilier urbain (banc et table), des bacs de plantation, des foyers extérieurs au gaz, des écrans camoufflage, des clôtures et des jupes de patio.

En effet, en utilisant la grille modulaire Tandem, tous ces éléments peuvent maintenant être aisément fabriqués.

Le système présente plus d'un avantage :

- > Permet d'obtenir une unité d'ensemble entre les éléments et les autres produits inertes de l'aménagement
- > Procure une solution durable, économique et sans entretien
- > Offre une grande polyvalence et ne limite pas la créativité (configuration et dimensionnement des éléments à construire)
- > Présente une solution à des besoins non-comblés (ex. : jupes de patio)
- > Élimine l'utilisation de produits cimentaires (mortier)



PRINCIPES DE BASE

Ensemble de grilles modulaire Tandem fixé à une structure autoportante construite en bois traité sur lesquelles sont accrochés des modules de placages Tandem (Lafitt ou Melville). Étant donné que les modules de placages sont fabriqués en multiples de 67 mm, le dimensionnement hors-tous des éléments extérieurs devrait toujours être un multiple de 67 mm, pour éviter des coupes. La structure de bois doit être construite en tenant compte de cette modularité des placages Tandem. Il en va de même pour la hauteur qui sera un multiple de 90 mm. L'élément est complété en y ajoutant un couronnement approprié. On peut ainsi construire une multitude d'éléments extérieurs de dimensions variées.

PRINCIPALES COMPOSANTES DU SYSTÈME

- > Grille modulaire Tandem de 720 x 1080 mm - 28 3/8 x 42 1/2 po incluant vis et œillets d'attaches en acier inoxydable. Une grille modulaire couvre une surface de placage de 0,78 m² (8,40 pi²). Chaque grille modulaire comprend un sac de 60 connecteurs, 10 vis de 1 1/4 po et 10 œillets.
- > Modules de placages Tandem (Lafitt ou Melville)
- > Cornière en acier galvanisé (pour jupes de patio, écrans camouflages et clôtures) 64 x 64 x 2439 mm - 2 1/2 x 2 1/2 x 8 pi (calibre 10 min. acier galvanisé Z275 G90, ASTM 653 Grade 33).
- > Couronnement de béton Permacon (Lafitt, Melville et Mondrian Plus ainsi que les couronnements Celtik)

AUTRES COMPOSANTES NON FOURNIS PAR PERMACON

- > Bois traité: Planches de 2 x 4, 2 x 6 et 2 x 8, poteaux de bois 4 x 4 ou 6 x 6, panneaux de contreplaqué 4 x 8 (tous le bois doit être traité contre le pourrissement et doit être de catégorie S-P-F no 1 ou meilleur). Se référer aux différentes fiches d'application spécifique des fournisseurs pour les précisions.
- > Panneaux de fibro-ciment de 1220 x 2240 x 12 mm - 48 x 96 x 1/2 po
- > Vis no 10 de longueurs variables, boulons et écrous et rondelles si requis, tous en acier inoxydable. L'utilisation de vis pour bois traité (céramique verte) ou vis avec placage métallique (zinc, cuivre ou autre) n'est pas recommandée.
- > Ancrages de fixation de type Quick Bolt de Hilti (pour jupes de patio de béton)
- > Quincaillerie pour assemblage de bois de structure pour patio en bois de type Simpson Strong-Tie ou équivalent
- > Plateaux sur mesure en granite, quartz, marbre ou en pierre naturelle pour solutions alternatives aux couronnements de béton

STRUCTURE DE BOIS

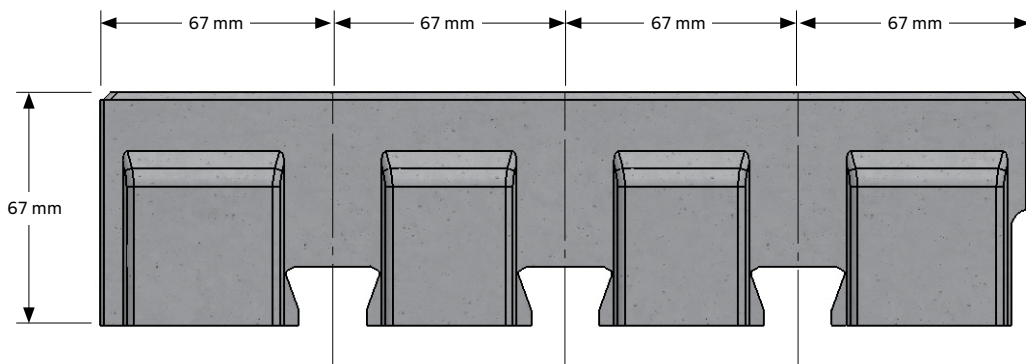
La structure de bois qui constitue la charpente intérieure d'un élément doit être construite en tenant compte de la modularité des placages Tandem. Le dimensionnement hors-tous des éléments extérieurs doit toujours être un multiple de 67 mm pour les longueurs et largeurs et de 90 mm pour la hauteur. Pour la construction de la structure interne d'un élément, il faut savoir que l'espace nécessaire que requiert la grille entre le placage et la structure de bois est de 16 mm - 5/8 po.

À cet effet, les tableaux et les détails suivants montrent les dimensions à considérer pour la construction de la structure de base des éléments. Ces tableaux sont très utiles pour calculer rapidement les dimensions réelles de la structure de bois ainsi que de l'élément à construire sans avoir à couper les placages.

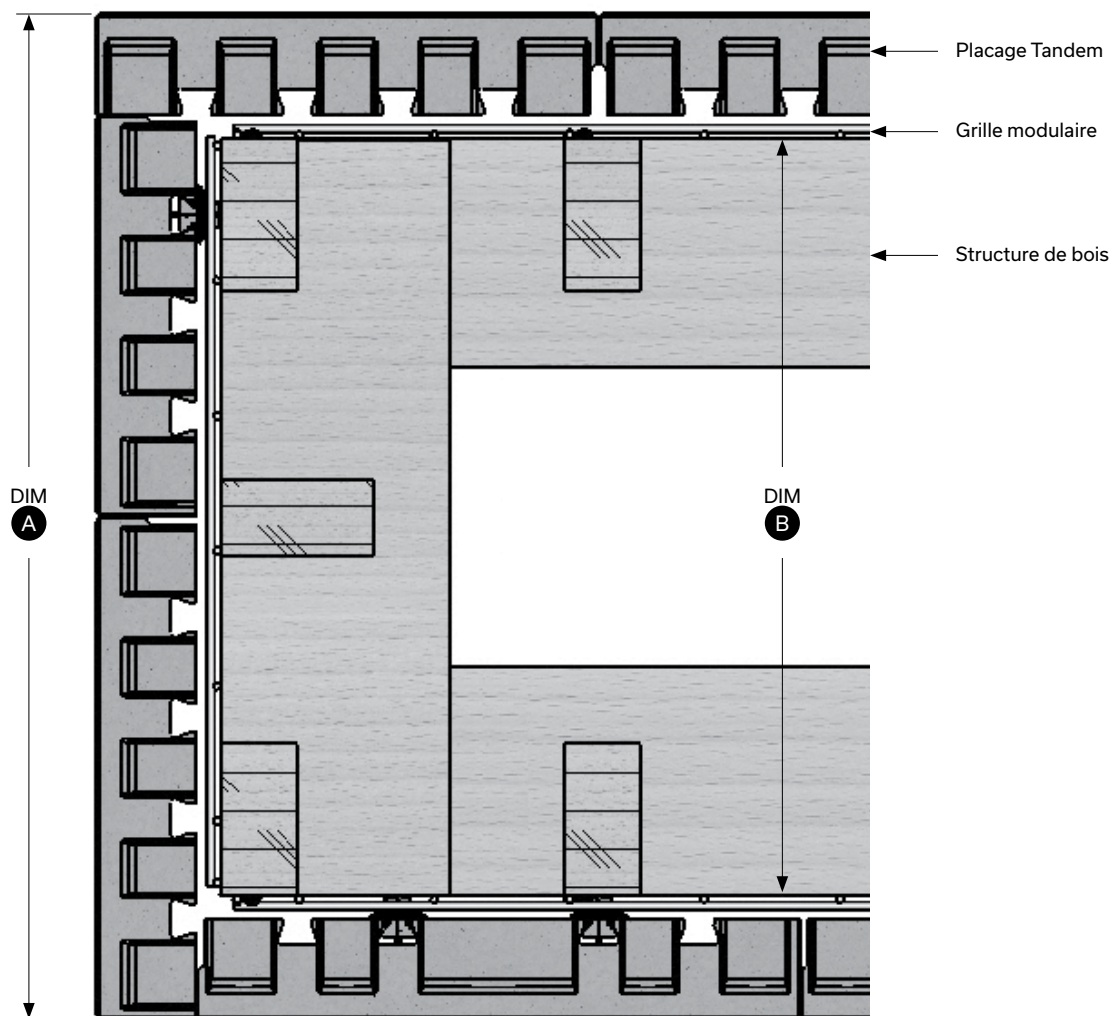
TABLEAU DES DIMENSIONS D'UN ÉLÉMENT ET DE SA STRUCTURE DE BOIS EN FONCTION DE LA MODULARITÉ DES PLACAGES

DIM A (mm)	DIM A (po)	DIM B (mm)	DIM B (po)
201	7 15/16	35	1 3/8
268	10 9/16	102	4
335	13 3/16	169	6 5/8
402	15 13/16	236	9 5/16
469	18 7/16	303	11 15/16
536	21 1/8	370	14 9/16
603	23 3/4	437	17 3/16
670	26 3/8	504	19 13/16
737	29	571	22 1/2
804	31 5/8	638	25 1/8
871	34 5/16	705	27 3/4
938	36 15/16	772	30 3/8
1005	39 9/16	839	33 1/16
1072	42 3/16	906	35 11/16
1139	44 13/16	973	38 1/4
1206	47 1/2	1040	40 15/16
1273	50 1/8	1107	43 9/16
1340	52 3/4	1174	46 1/4
1407	55 3/8	1241	48 7/8
1474	58 1/16	1308	51 1/2
1541	60 11/16	1375	54 1/8
1608	63 5/16	1442	56 3/4
1675	65 15/16	1509	59 3/8
1742	68 9/16	1576	62 1/16
1809	71 1/4	1643	64 5/8
1876	73 7/8	1710	67 5/16
1943	76 1/2	1777	69 15/16
2010	79 1/8	1844	72 5/8
2077	81 3/4	1911	75 1/4
2144	84 7/16	1978	77 7/8
2211	87 1/16	2045	80 1/2
2278	89 11/16	2112	83 1/8
2345	92 5/16	2179	85 3/4
2412	94 15/16	2246	88 7/16
2479	97 5/8	2313	91 1/16
2546	100 1/4	2380	93 11/16
2613	102 7/8	2447	96 5/16
2680	105 1/2	2514	99

PLACAGES TANDEM - MODULARITÉ



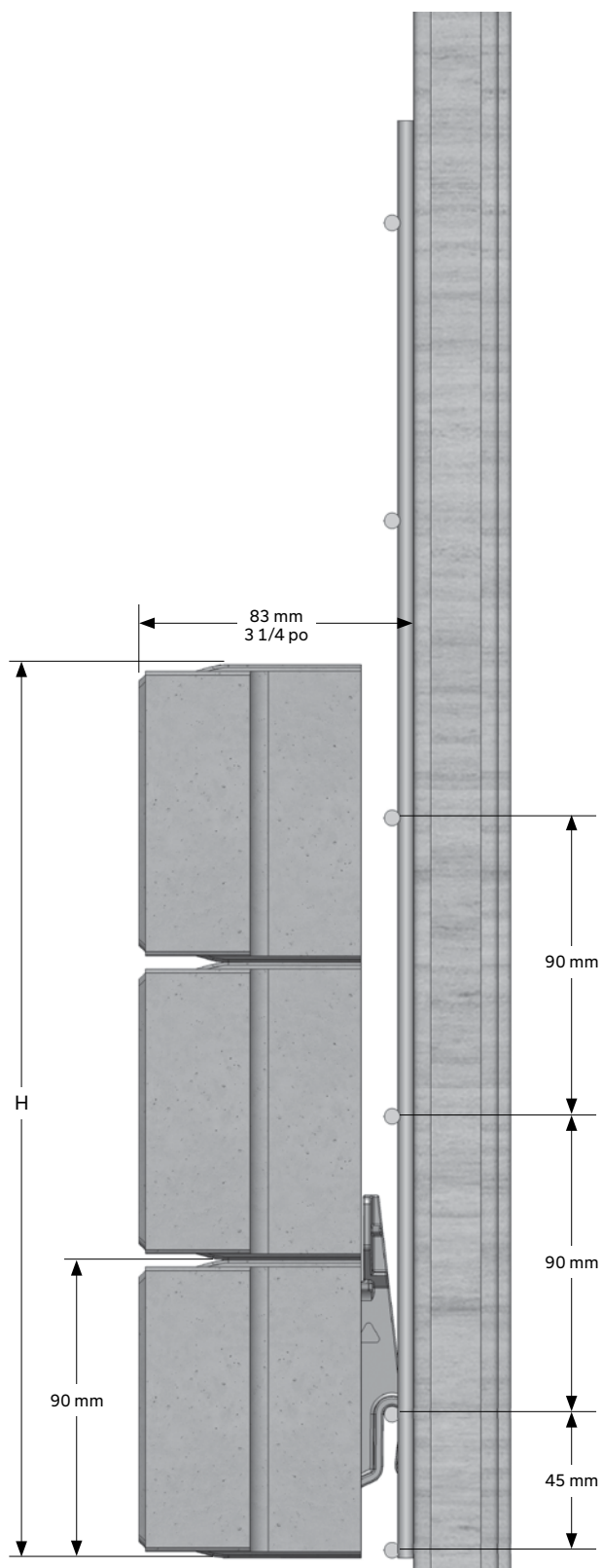
ÉLÉMENT TIPIQUE - VUE EN PLAN



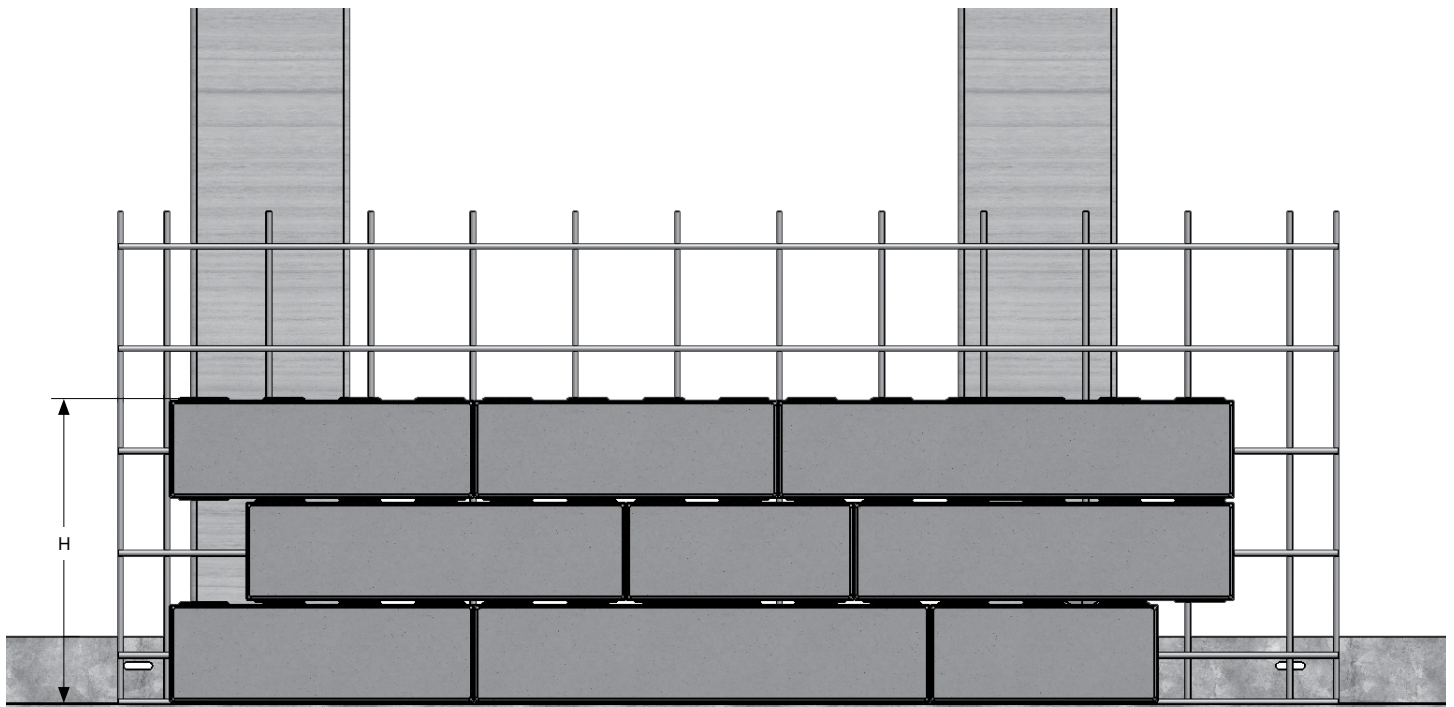
ÉLÉMENT TYPIQUE - VUE DE CÔTÉ

TABLEAU DES HAUTEURS D'UN ÉLÉMENT ET DE SA STRUCTURE DE BOIS EN FONCTION DE LA MODULARITÉ DES PLACAGES

NOMBRE DE RANG	HAUTEUR (mm)	HAUTEUR (po)
2	180 mm	7 1/16
3	270 mm	10 5/8
4	360 mm	14 3/16
5	450 mm	17 11/16
6	540 mm	21 1/4
7	630 mm	24 13/16
8	720 mm	28 1/3
9	810 mm	31 1/8
10	900 mm	34 5/8
11	990 mm	39
12	1080 mm	42 1/2



ÉLÉMENT TYPIQUE - VUE DE FACE



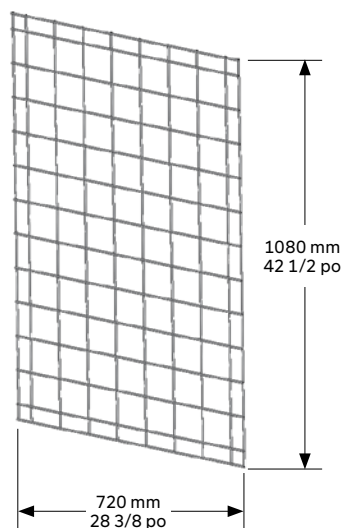
GRILLE MODULAIRE TANDEM - DÉTAIL 1

Il est important de mentionner que les éléments à construire doivent toujours être linéaires et comporter des coins (intérieurs ou extérieurs) formant un angle de 90°. En ce sens, la réalisation d'un coin est le point commun dans toutes les constructions. On peut d'ailleurs se référer au détail typique d'un élément (vue en plan, page 44) pour bien comprendre comment réaliser un coin à 90° en tenant compte de la modularité des placages mais aussi des grilles Tandem. La construction de la structure de bois des éléments doit être faite en ayant en tête qu'il faudra y fixer les grilles Tandem. La flexibilité de la grille fait en sorte qu'on peut l'installer dans les deux directions, horizontal ou vertical.

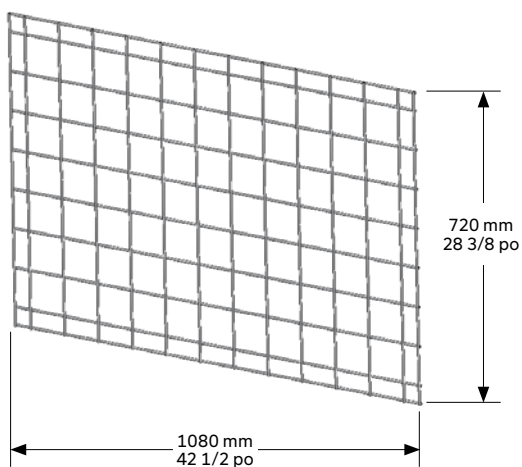
Il faudra bien sûr couper les grilles lorsque les éléments à construire (hauteur ou longueur) sont de dimensions inférieures à celles d'une grille complète soit 28 po ou 42 1/2 po. Il peut être avantageux de choisir le sens de la grille afin de minimiser les coupes. Pour couper une grille, il suffit d'utiliser un outil approprié tel qu'un ciseau à tôle ou une rectifieuse (grinder).

Pour éviter des coupes de placage, il suffit de respecter les dimensions prescrites selon les tableaux montrés précédemment qui sont basées sur la modularité des placages.

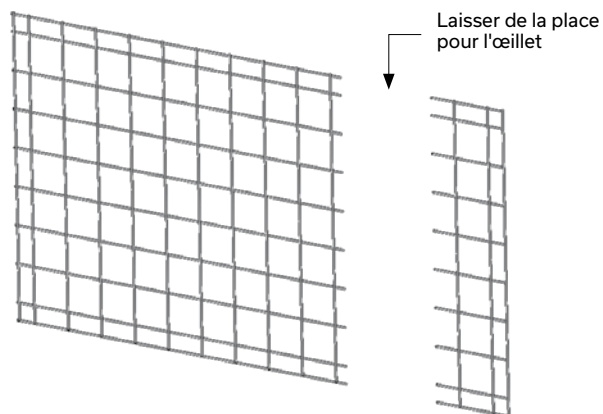
DÉTAIL 1



POSE VERTICALE



POSE HORIZONTALE



GRILLE MODULAIRE TANDEM - DÉTAIL 2

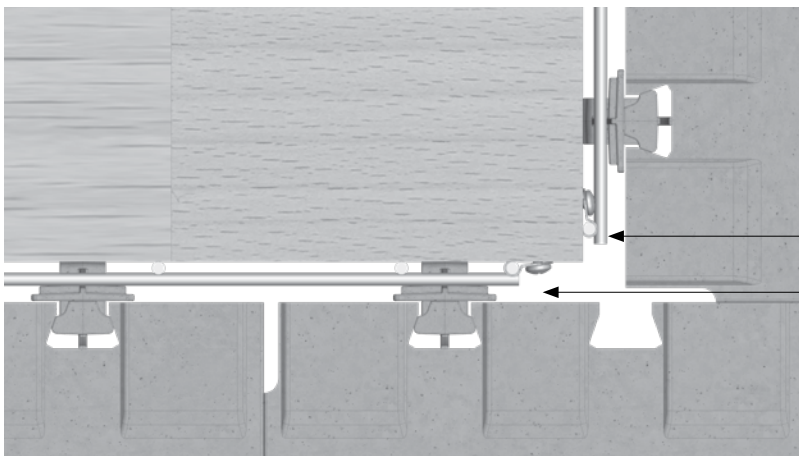
La fixation de la grille est assurée à l'aide des œillets et vis fournis. Il suffit de placer les œillets autour des tiges verticales de la grille puis d'insérer une vis dans la structure de bois. Il y a 10 vis et 10 œillets par grille Tandem.

Pour bien fixer une grille, la position des œillets doit être répartie de façon égale en débutant par les contours pour terminer au centre de la grille. Pour assurer la solidité de la grille, prévoir environ une attache (vis et œillet) par pi^2 de grille ou 10 attaches par m^2 . Pour fixer une grille à la structure de bois, il faut que les tiges verticales soient placées directement contre la structure de bois.

Étant donné que les tiges métalliques des grilles sont espacées à tous les 90 mm, il est souhaitable que les montants intermédiaires de la structure de bois soient aussi des multiples de 90 mm. Ceci permettra d'augmenter la présence de fond de clouage pour la grille. Un fond de clouage continu tel que des feuilles de contreplaqué peut également être utilisé pour fournir une plus grande surface de fixation pour la grille Tandem.

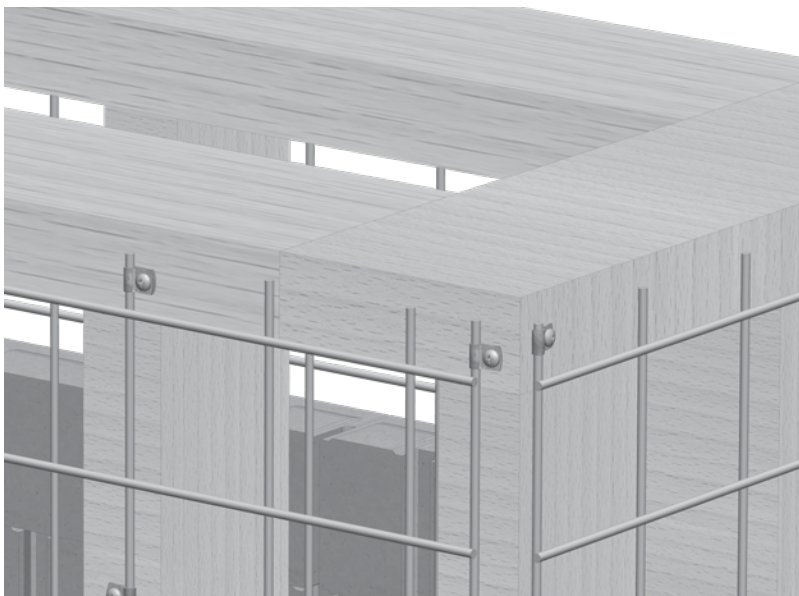
Lorsqu'un élément demande l'utilisation de plus d'une grille dans l'une ou l'autre des directions (horizontalement ou verticalement), l'installation se fait l'une à la suite de l'autre, dans les deux directions.

DÉTAIL 2



Garder intact la dernière tige verticale pour fixation
Laisser un espace libre pour la fixation de l'œillet

COUPE DE LA GRILLE (VUE EN PLAN)



VUE 3D

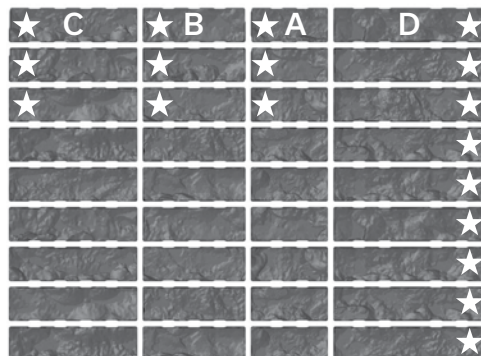
PLACAGES TANDEM

Une fois les grilles installées, il suffit d'y insérer les placages pour la construction de l'ouvrage en utilisant les connecteurs spécialement conçus à cet effet. Nous recommandons l'utilisation de 2 connecteurs par placage pour assurer un ouvrage solide, mais il peut arriver qu'un connecteur ne puisse pas être inséré en raison de la géométrie de la grille. On peut alors sécuriser le placage en le collant autour des autres placages avec un adhésif à béton tel que la colle Techniseal.

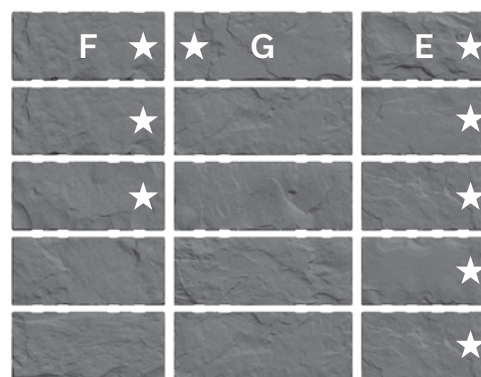
Normalement, dans un ouvrage standard, l'utilisation de tous les formats de placage est mise à contribution, de façon aléatoire. Tout comme pour un muret de soutènement, il faut toujours garder en tête le principe de désalignement des joints verticaux d'un rang à l'autre. La réalisation des coins nécessitent l'utilisation des placages de coin de la même manière qu'une construction de colonne avec grille d'acier (voir section « Réalisation de colonnes »). Mais il faut toutefois mentionner qu'il arrive quelquefois que la construction d'un élément de courte dimension nécessite l'utilisation d'une plus grande quantité de placage du même format, en particulier les placages de coin (pour le Lafitt Tandem, la quantité de placage de coin est en proportion d'environ 1/3 sur une palette. Pour le Melville Tandem, tous les modules de placage ont une extrémité texturée pour former un coin. Il est important de vérifier ce fait lors du calcul des quantités de placages pour assurer d'avoir en main le nombre suffisant de placage requis.

Il est également possible d'intégrer des placages de 180 mm dans la construction d'un élément, de la même manière que pour un mur de soutènement ou une colonne.

Localisation des modules de placage avec un côté texturé (placage de coin)



LAFITT TANDEM - MODULES 90



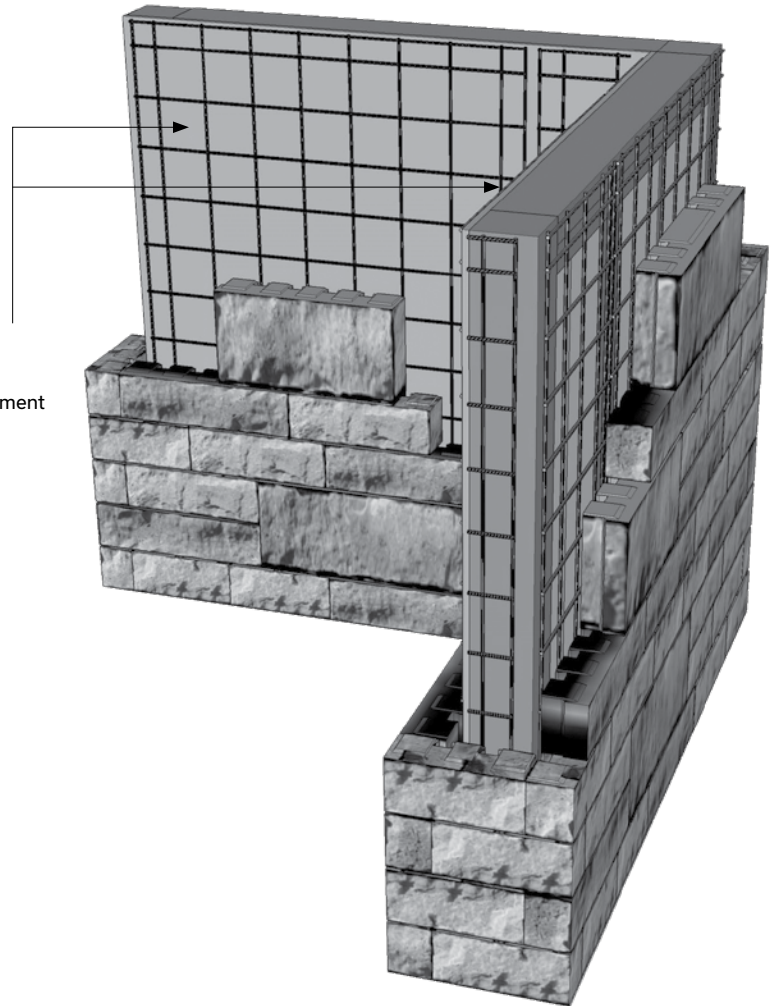
LAFITT TANDEM - MODULES 180

CONTREVENTEMENT

Certains éléments nécessitent la mise en place de panneaux de contreventement comme une feuille de contreplaquée, notamment pour les écrans camouflage, les clôtures et les jupes de balcon. Ces panneaux sont nécessaires pour renforcer l'élément afin de résister aux charges comme le vent et de limiter les déformations sous les charges de service.

EXEMPLE DE CONTREVENTEMENT (écran camouflage)

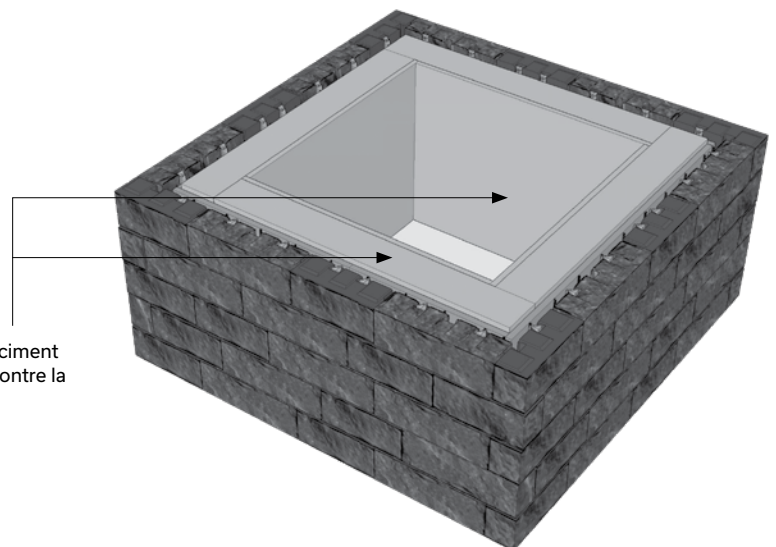
Panneau de contreplaqué pour contreventement



D'autres éléments exigent l'installation de panneaux de fibrociment pour résister à la chaleur (BBQ et foyer extérieur) ou comme protection contre l'humidité (bac de plantation). Dans ces situations, nous recommandons des panneaux de fibrociment d'une épaisseur minimale de 12 mm - 1/2 po.

EXEMPLE D'UNE INSTALLATION DE PROTECTION CONTRE LA CHALEUR

Panneau de fibrociment pour protection contre la chaleur

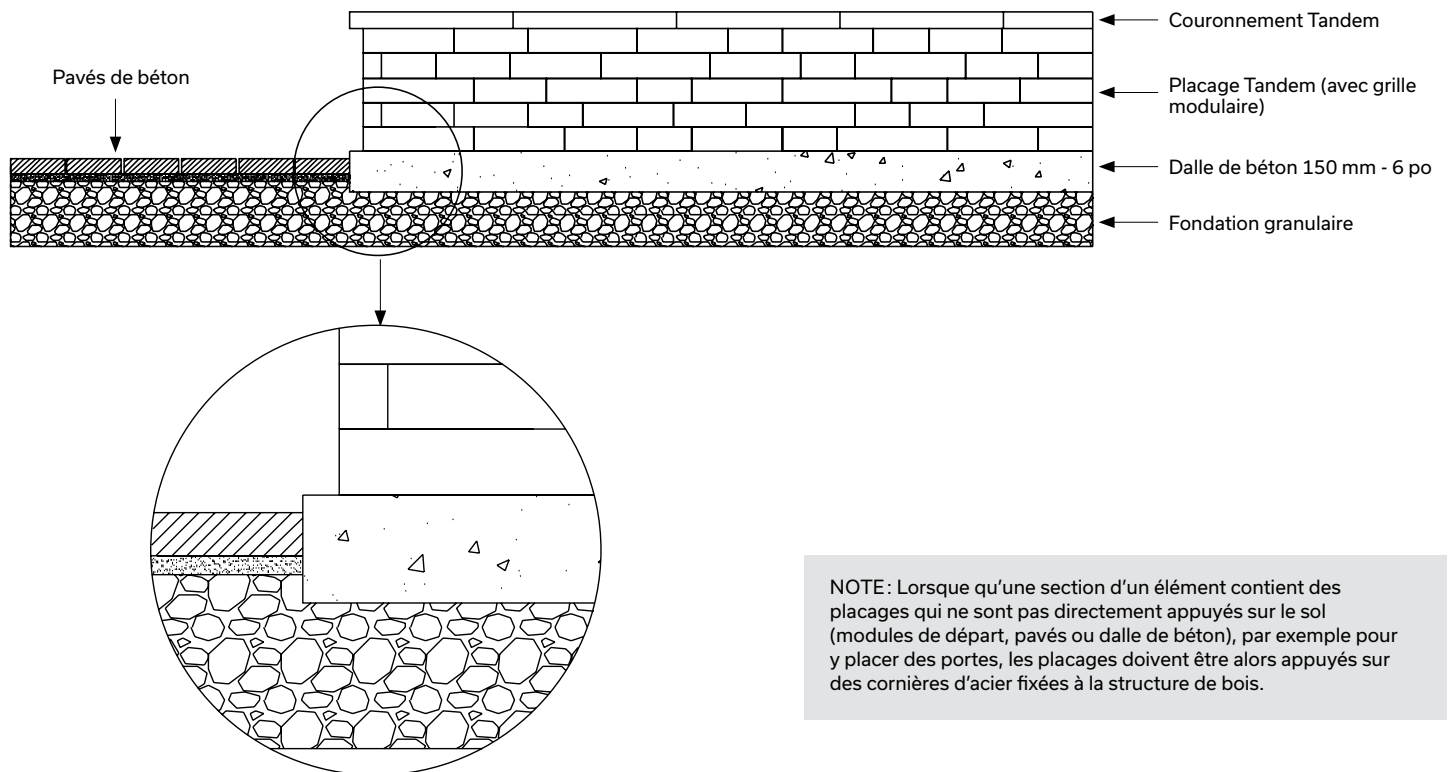


CONSTRUCTION D'ÉLÉMENTS DE VIE EXTÉRIEURE AVEC GRILLE MODULAIRE TANDEM

APPUI DE BASE DES ÉLÉMENTS

Les éléments extérieurs comme un banc, un bac à plantation ou un foyer extérieur peuvent habituellement être construits sur une base formée de modules de départ en béton ou même directement déposés sur des pavés de béton. Une fondation granulaire de pierre concassée densifiée doit être préalablement installée sous la base de départ. Nous recommandons toutefois que les éléments soient appuyés sur une dalle de béton (150 mm ou 6 po d'épaisseur minimale) lorsqu'ils sont relativement longs ou lourds. De plus, nous recommandons que des éléments, comme un BBQ ou une table, recouverts d'un seul plateau de granite, quartz ou marbre sur toute leur surface soient également appuyés sur une dalle en béton armé pour éviter des bris du plateau advenant des mouvements éventuels du sol. Dans tous les cas, une fondation granulaire densifiée doit être mise en place sous la dalle de béton.

COUPE TYPE DES ÉLÉMENTS APPUYÉS SUR LA DALLE DE BÉTON



NOTE : Lorsque qu'une section d'un élément contient des placages qui ne sont pas directement appuyés sur le sol (modules de départ, pavés ou dalle de béton), par exemple pour y placer des portes, les placages doivent être alors appuyés sur des cornières d'acier fixées à la structure de bois.

BOIS DE CONSTRUCTION

La réalisation des différents éléments contenus dans ce guide requiert l'utilisation de bois de construction pour bâtir la structure : planches de 2 x 4, 2 x 6, 2 x 8, poteaux 4 x 4 et 6 x 6 et feuille de contreplaqués. Nous recommandons que tous le bois utilisé pour des aménagements extérieurs soient traités contre le pourrissement selon des procédés reconnus et approuvé par Santé Canada. En ce sens, le bois de catégorie S-P-F no 1, no 2 ou meilleur devra être utilisé. Ce type de bois possède généralement une durée minimale de vie de 15 ans sans entretien, dans des conditions extérieures normales.

NOTE : Les bouts des éléments de bois qui ont été coupés ou sciés doivent être traités avec un produit conçu contre le pourrissement.

APPLICATION SELON LES NORMES DE CONSTRUCTION

En toutes circonstances, les éléments à construire doivent toujours satisfaire les prescriptions contenues dans le Code National du Bâtiment (version en vigueur dans votre localité) ainsi que les lois et règlements en vigueur dans votre municipalité.

Réalisation d'un foyer extérieur

CONSTRUCTION D'UN FOYER EXTÉRIEUR

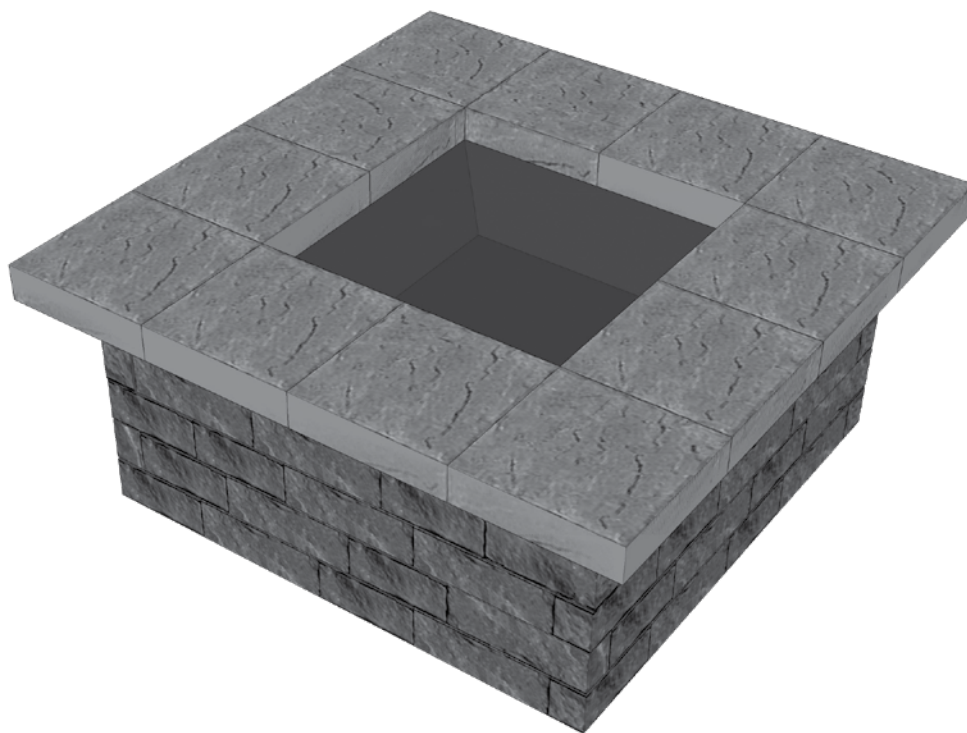
Prenez note que le type de foyer prescrit pour ce genre de construction ne doit être que pour un foyer au gaz propane ou au gaz naturel. Un foyer au bois est proscrit.

La construction débute par l'aménagement d'une fondation adéquate (nivelée et densifiée) et bien drainée.

La structure de bois doit être fabriquée en fonction du type de foyer choisi. Les dimensions sont calculées en utilisant les données sur les dessins d'atelier fournis par le fabricant du foyer. Il peut être nécessaire d'ajouter certains éléments comme des contreplaqués qui serviront de cales d'ajustement pour respecter la modularité précise du dimensionnement final du foyer (modularité des placages Tandem en fonction de la structure de bois).

La mise en place d'une protection contre la chaleur est essentielle. Un panneau de type fibro-ciment de 12 mm - 1/2 po d'épaisseur minimum est recommandé pour assurer une protection adéquate. Les panneaux doivent être installés tout autour de l'élément chauffant (brûleur).

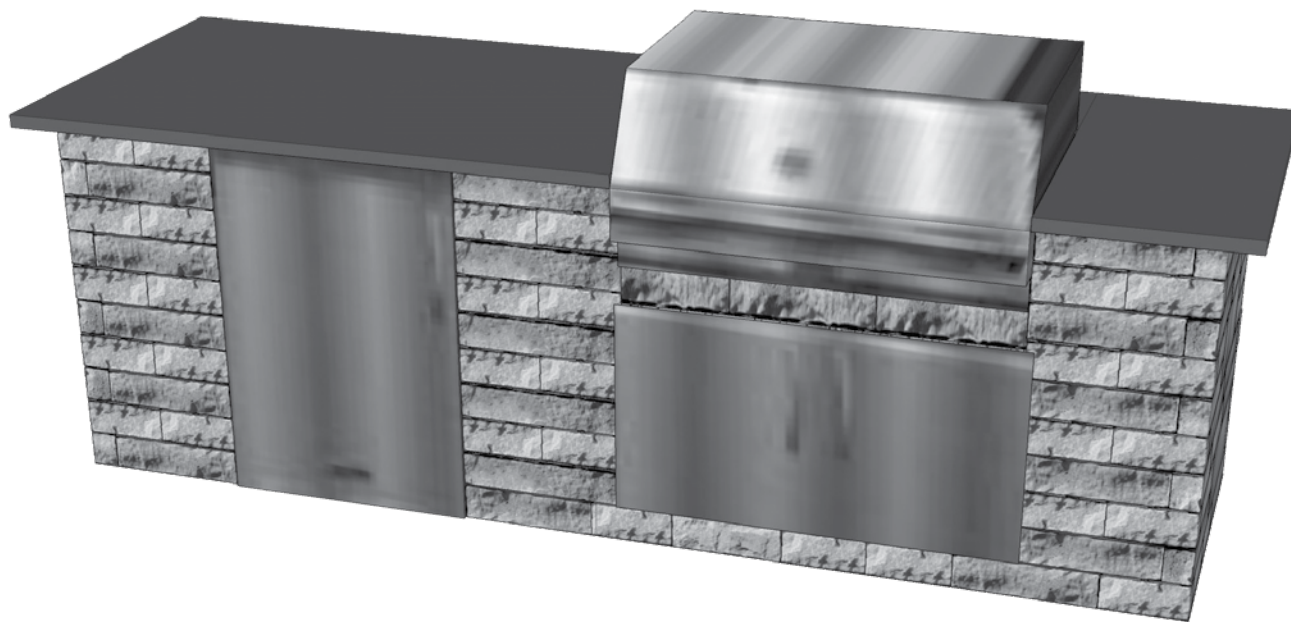
Il faudra de plus prévoir l'aménagement de conduits dans le sol pour acheminer les tuyaux de gaz ou même des fils électriques si requis.



Réalisation d'une cuisine extérieur

CONSTRUCTION D'UNE CUISINE EXTÉRIEURE - BBQ, RÉFRIGÉRATEUR, COMPTOIR

La structure de bois doit être fabriquée en fonction du type de BBQ choisi. Les dimensions sont calculées en utilisant les données sur les dessins d'atelier fournis par le fabricant du BBQ. Des accessoires additionnels comme un frigo ou des portes d'armoire intégrés sont également possibles. Il faut évidemment prévoir ajouter des pièces de bois, agissant comme cadre dans le cas des portes, pour fixer les accessoires à la structure de bois. À l'achat d'éléments, il existe habituellement des moulures de finition pour terminer les contours des éléments.



La mise en place d'une protection contre la chaleur et les étincelles est essentielle. Un panneau de type fibro-ciment de 12 mm - 1/2 po d'épaisseur minimum ou une double paroi isolante (gaine) fournie par le manufacturier du BBQ est recommandé pour assurer une protection adéquate. Les panneaux doivent être installés tout autour de l'élément chauffant (brûleur).

La finition peut être réalisée en utilisant des couronnements de béton ou même des panneaux de granite, quartz, marbre ou pierre naturelle. Ces panneaux doivent être fabriqués sur mesure par des entreprises spécialisées dans ce domaine. Il faudra prévoir des mesures spéciales pour la manutention et l'installation afin d'éviter des bris éventuels. Les panneaux devront être collés sur le dessus des placages à l'aide d'un adhésif de type silicone pour éviter tout déplacement.

Prévoir une aération adéquate pour l'évacuation du gaz dans la construction d'un BBQ. (Se référer aux recommandations du fabricant du BBQ pour la localisation et le dimensionnement de la grille d'aération requise).

Prévoir l'aménagement de conduits pour acheminer les tuyaux de gaz ou même des fils électriques. Les conduits peuvent dans certains cas être installés dans le sol.

Réalisation d'un mobilier urbain et bac

CONSTRUCTION D'UN MOBILIER URBAIN (TABLE ET BANC) ET D'UN BAC À PLANTATION

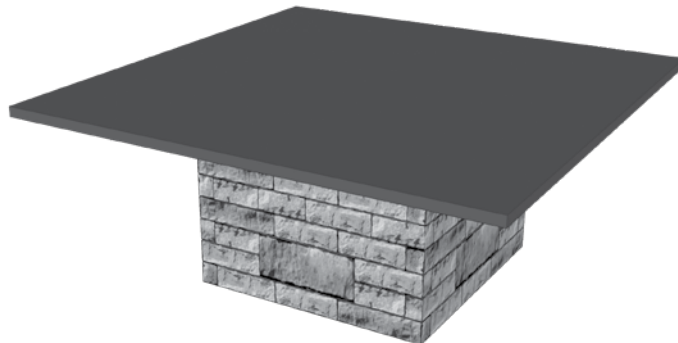
TABLE

La réalisation d'une table est possible en créant un élément Tandem (grille et placage) formant le pied et en ajoutant ensuite un plateau (table). Ce plateau peut être en bois ou même en granite, quartz, marbre ou pierre naturelle.

Les dimensions peuvent varier. Il est essentiel de laisser un minimum d'espace entre le rebord de la table et l'élément de la base. Un minimum de 460 mm - 18 po est requis pour le confort des jambes.

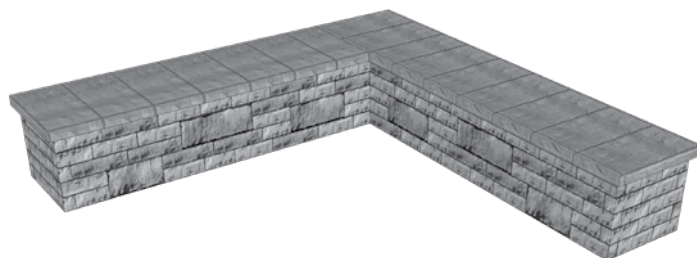
Plateau de granite, quartz ou marbre : le plateau doit être collé sur les placages avec un adhésif au silicone. Nous suggérons que le plateau d'une table appuyé sur un élément Tandem soit formé d'un seul morceau afin d'en augmenter la rigidité et la stabilité. Ceci peut permettre d'éviter l'ajout d'une pièce de fixation métallique pour fixer le plateau à la structure pour stabilité accrue et protection additionnelle si nécessaire.

Pour des plateaux très grands, il est recommandé d'installer des supports d'acier (cornières) afin de sécuriser davantage l'ensemble. Il faudra obtenir de la part du fournisseur de plateau des informations sur les grandeurs et épaisseurs optimales à considérer pour assurer la stabilité et la sécurité des éléments et éviter des bris éventuels.



BANC

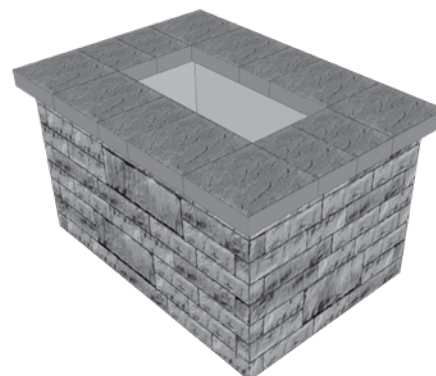
La réalisation d'un banc est possible en construisant une structure pour l'élément de base et en y ajoutant simplement un couronnement de béton qui servira de banc. Les dimensions d'un banc peuvent varier mais il peut être utile de guider le choix en fonction du couronnement disponible pour éviter des coupes. Pour un banc typique, le couronnement sera de type Melville Tandem. Largeur minimum d'un banc 21 po.



BAC À PLANTATION

La mise en place d'un fibro-ciment et d'une membrane géotextile pour protéger la structure de bois contre les effets des matières végétales et minérales (terreau et plantes) est suggérée. Il faudra prévoir l'évacuation de l'eau dans la construction de la structure de bois.

Le couronnement est réalisé en utilisant les produits Permacon disponibles pour couronner un mur de soutènement : couronnement Mondrian 50 mm, couronnement Lafitt Plus, Melville Plus et Celtik.



Réalisation d'un écran et d'une clôture

CONSTRUCTION D'UN ÉCRAN CAMOUFLAGE ET D'UNE CLÔTURE

Pour la construction d'une clôture ou lorsque l'on désire camoufler ou mettre à l'abri des regards une pièce d'équipement (filtreur de piscine, thermopompe) ou un élément utilitaire comme des poubelles ou des bacs de rangement, l'utilisation du système de grille modulaire Tandem est tout indiqué.

Les clôtures sont principalement construites avec une structure de bois supportée par des pilastres de béton (sonotubes) dans lesquels des poteaux de bois traités (Qualité select structural) formant la structure principale sont noyés. Une structure intermédiaire en madriers de bois traité est ensuite fabriquée entre les poteaux pour y fixer les composantes de la clôture : grilles modulaires et placages Tandem. Une cornière d'acier fixée à la base de la structure de bois permet de fournir un support continu pour soutenir le poids du placage. Cette cornière (2 1/2 po x 2 1/2 po x 8 pi) est fixée à la base de la structure de bois (poteaux de bois et madriers formant la lisse de départ) avec des vis appropriées (n° 10 de 3 1/2 po) à tous les 200 mm - 8 po. Cette cornière d'acier peut être coupée selon la dimension de l'élément à construire.

La structure de bois construite entre les poteaux, combinée à la cornière d'acier, permet de supporter le poids des murs et de reporter les charges sur les éléments de fondation. Les clôtures et les écrans de camouflage doivent en effet reposer sur des pilastres (sonotubes) et des fondations en béton afin de transmettre le poids des murs au sol. Ces fondations sont également requises pour éviter le renversement des murs sous l'effet de la pression du vent.

Les dimensions des fondations qui sont données dans ce guide ont été calculées de façon à respecter la capacité portante du sol et à limiter les tassements différentiels qui pourraient induire des déformations dans les éléments de mur. Les calculs ont été faits pour des conditions de sol de faible capacité

portante. Pour des conditions de sol différentes de celles considérées, nous recommandons de consulter un ingénieur qualifié. Les fondations doivent être construites pour respecter la profondeur du gel selon la région. La profondeur du gel dans ce guide est de 1,8 m - 6 pi. L'emploi de pieux vissés n'est pas recommandé pour ce type d'application.

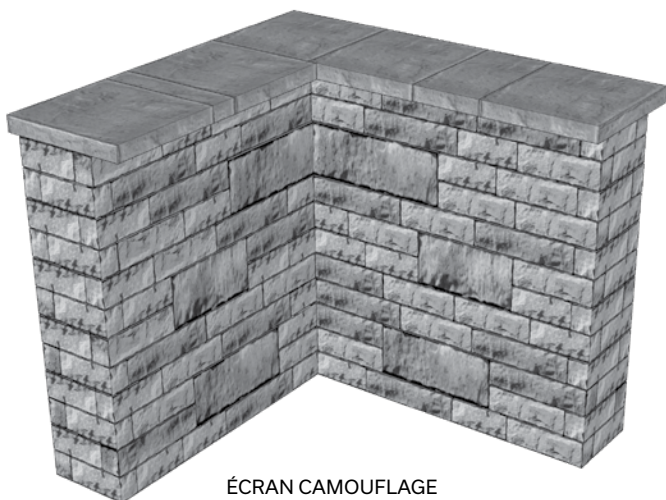
L'écran camouflage est quant à lui constitué de la même structure principale à laquelle on vient greffer une partie perpendiculaire qui sert à « camoufler » des éléments non esthétiques.

La hauteur maximale d'une clôture ou d'un écran camouflage est limitée à 1,8 m - 6 pi. La longueur maximale d'une façade de mur est de 2,4 m - 8 pi entre les poteaux.

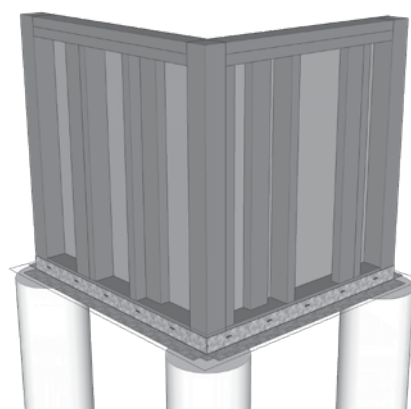
L'élément peut être construit pour montrer l'aspect esthétique d'un seul côté ou bien des deux côtés à la fois.

La structure de bois doit intégrer un panneau de contreventement telle une feuille de contreplaqué traité de 12 mm - 1/2 po pour fournir un fond de clouage continu et stabiliser l'ouvrage sous l'effet des charges de service. Pour la finition des murs, il ne reste qu'à y fixer un couronnement, soit en béton (tailles à prévoir au chantier) ou en acier (pliage sur mesure par une entreprise spécialisée) sur le dessus de la structure de bois. La marche Melville Plus peut être utilisée comme finition de dessus de clôture ou d'écran.

Le couronnement est fixé sur la structure de bois ainsi que sur le dessus des placages, à l'aide d'un adhésif à béton approprié. Il peut être utile de prévoir l'utilisation d'une fixation métallique reliant la structure de bois au couronnement de béton, pour assurer une protection supplémentaire contre les effets du vent (renversement).



ÉCRAN CAMOUFLAGE



ÉCRAN CAMOUFLAGE sur pilastres en béton (sonotube) –
Détail de construction de la structure de bois

CONSTRUCTION D'ÉLÉMENTS DE VIE EXTÉRIEURE AVEC GRILLE MODULAIRE TANDEM

DONNÉES DE CONCEPTION DES CLÔTURES

Comme les composantes d'un élément varient en fonction de la hauteur (de 0 à 1,8 m - 6 pi) nous présentons sous forme de tableaux les principaux critères minimums à considérer.

CLÔTURE AVEC UN PLACAGE SUR UN SEUL CÔTÉ						
HAUTEUR DE CLÔTURE		Ø PILASTRE	EMPATTEMENT	ENCASTREMENT DU POTEAU	POTEAU	STRUCTURE
0 à 4 pi	OPTION 1	300 mm - 12 po	Ø 600 mm - 24 po	600 mm - 24 po	4 x 4*	2 x 4
	OPTION 2	300 mm - 12 po	400 x 400 mm - 16 x 16 po	600 mm - 24 po	4 x 4*	2 x 4
	OPTION 3	600 mm - 24 po	N/N	600 mm - 24 po	4 x 4*	2 x 4
4 à 5 pi	OPTION 1	300 mm - 12 po	Ø 600 mm - 24 po	600 mm - 24 po	6 x 6**	2 x 6
	OPTION 2	300 mm - 12 po	400 x 400 mm - 16 x 16 po	600 mm - 24 po	6 x 6**	2 x 6
5 à 6 pi	OPTION 1	300 mm - 12 po	Ø 600 mm - 24 po	600 mm - 24 po	6 x 6**	2 x 6
	OPTION 2	300 mm - 12 po	500 x 500 mm - 20 x 20 po	600 mm - 24 po	6 x 6**	2 x 6
CLÔTURE AVEC UN PLACAGE SUR LES DEUX CÔTÉS						
0 à 4 pi	OPTION 1	300 mm - 12 po	Ø 600 mm - 24 po	600 mm - 24 po	4 x 4*	2 x 4
	OPTION 2	300 mm - 12 po	500 x 500 mm - 20 x 20 po	600 mm - 24 po	4 x 4*	2 x 4
4 à 5 pi	OPTION 1	300 mm - 12 po	Ø 600 mm - 24 po	600 mm - 24 po	6 x 6**	2 x 6
	OPTION 2	300 mm - 12 po	500 x 500 mm - 20 x 20 po	600 mm - 24 po	6 x 6**	2 x 6
5 à 6 pi	OPTION 1	300 mm - 12 po	Ø 600 mm - 24 po	600 mm - 24 po	6 x 6**	2 x 6
	OPTION 2	300 mm - 12 po	550 x 550 mm - 22 x 22 po	600 mm - 24 po	6 x 6**	2 x 6

N/N : Non nécessaire * 4 x 4 Bois SFP Select Structural ** 6 x 6 Bois SFP n° 1

Il faut mentionner que la base des pilastres de béton doit habituellement comprendre dans le sol une partie plus évasée que l'on appelle ici empattement. Cet empattement peut être construit sous deux formes : carré ou rond. Il existe sur le marché des empattements ronds, vendus sous l'appellation Bigfoot, qui peuvent servir pour la construction des pilastres. Les empattements carrés doivent être réalisés sur place avec coffrage de bois.

CONSTRUCTION D'ÉLÉMENTS DE VIE EXTÉRIEURE AVEC GRILLE MODULAIRE TANDEM

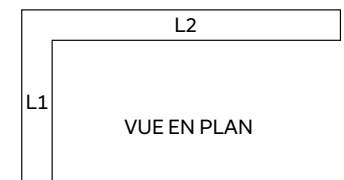
DONNÉES DE CONCEPTION DES ÉCRANS CAMOUFLAGE

Comme les composantes d'un élément varient en fonction de la hauteur (de 0 à 1,8 m - 6 pi) nous présentons sous forme de tableaux les principaux critères minimums à considérer.

MUR AVEC UN PLACAGE SUR UN SEUL CÔTÉ						
HAUTEUR DE MUR		Ø PILASTRE	EMPATTEMENT	ENCASTREMENT DU POTEAU	POTEAU	STRUCTURE
Configuration L1 et L2 = 1,2 m - 4 pi						
0 à 3 pi		400 mm - 16 po	N/N	600 mm - 24 po	4 x 4*	2 x 4
3 à 6 pi	OPTION 1	600 mm - 24 po	N/N	600 mm - 24 po	6 x 6	2 x 6
	OPTION 2	300 mm - 12 po	400 x 400 mm - 16 x 16 po	600 mm - 24 po	6 x 6	2 x 6
	OPTION 3	300 mm - 12 po	Ø 600 mm - 24 po	600 mm - 24 po	6 x 6	2 x 6
Configuration L1 = 2,4 m - 8 pi et L2 = 1,2 m - 4 pi						
0 à 4 pi	OPTION 1	600 mm - 24 po	N/N	600 mm - 24 po	4 x 4*	2 x 4
	OPTION 2	300 mm - 12 po	400 x 400 mm - 16 x 16 po	600 mm - 24 po	4 x 4*	2 x 4
4 à 5 pi	OPTION 1	600 mm - 24 po	N/N	600 mm - 24 po	6 x 6**	2 x 6
	OPTION 2	300 mm - 12 po	400 x 400 mm - 16 x 16 po	600 mm - 24 po	6 x 6**	2 x 6
	OPTION 3	300 mm - 12 po	Ø 600 mm - 24 po	600 mm - 24 po	6 x 6**	2 x 6
5 à 6 pi	OPTION 1	300 mm - 12 po	400 x 400 mm - 16 x 16 po	600 mm - 24 po	6 x 6**	2 x 6
	OPTION 2	300 mm - 12 po	Ø 600 mm - 24 po	600 mm - 24 po	6 x 6**	2 x 6
MUR AVEC UN PLACAGE SUR LES DEUX CÔTÉS						
Configuration L1 et L2 = 1,2 m - 4 pi						
0 à 4 pi		400 mm - 16 po	N/N	600 mm - 24 po	4 x 4*	2 x 4
4 à 6 pi	OPTION 1	300 mm - 12 po	400 x 400 mm - 16 x 16 po	600 mm - 24 po	6 x 6	2 x 6
	OPTION 2	300 mm - 12 po	400 x 400 mm - 16 x 16 po	600 mm - 24 po	6 x 6	2 x 6
Configuration L1 = 2,4 m - 8 pi et L2 = 1,2 m - 4 pi						
0 à 3 pi	OPTION 1	600 mm - 24 po	N/N	600 mm - 24 po	4 x 4*	2 x 4
3 à 4 pi	OPTION 1	300 mm - 12 po	400 x 400 mm - 16 x 16 po	600 mm - 24 po	4 x 4*	2 x 4
	OPTION 2	300 mm - 12 po	Ø 600 mm - 24 po	600 mm - 24 po	4 x 4*	2 x 4
4 à 6 pi	OPTION 1	300 mm - 12 po	400 x 400 mm - 16 x 16 po	600 mm - 24 po	6 x 6**	2 x 6
	OPTION 2	300 mm - 12 po	Ø 600 mm - 24 po	600 mm - 24 po	6 x 6**	2 x 6

N/N: Non nécessaire * 4 x 4 Bois SFP Select Structural ** 6 x 6 Bois SFP n° 1

Il faut mentionner que la base des pilastres de béton doit habituellement comprendre dans le sol une partie plus évasée que l'on appelle ici empattement. Cet empattement peut être construit sous deux formes: carré ou rond. Il existe sur le marché des empattements ronds, vendus sous l'appellation Bigfoot, qui peuvent servir pour la construction des pilastres. Les empattements carrés doivent être réalisés sur place avec coffrage de bois.



HYPOTHÈSE DE CONCEPTION

La construction d'un écran camouflage ou d'une clôture doit tenir compte des hypothèses suivantes :

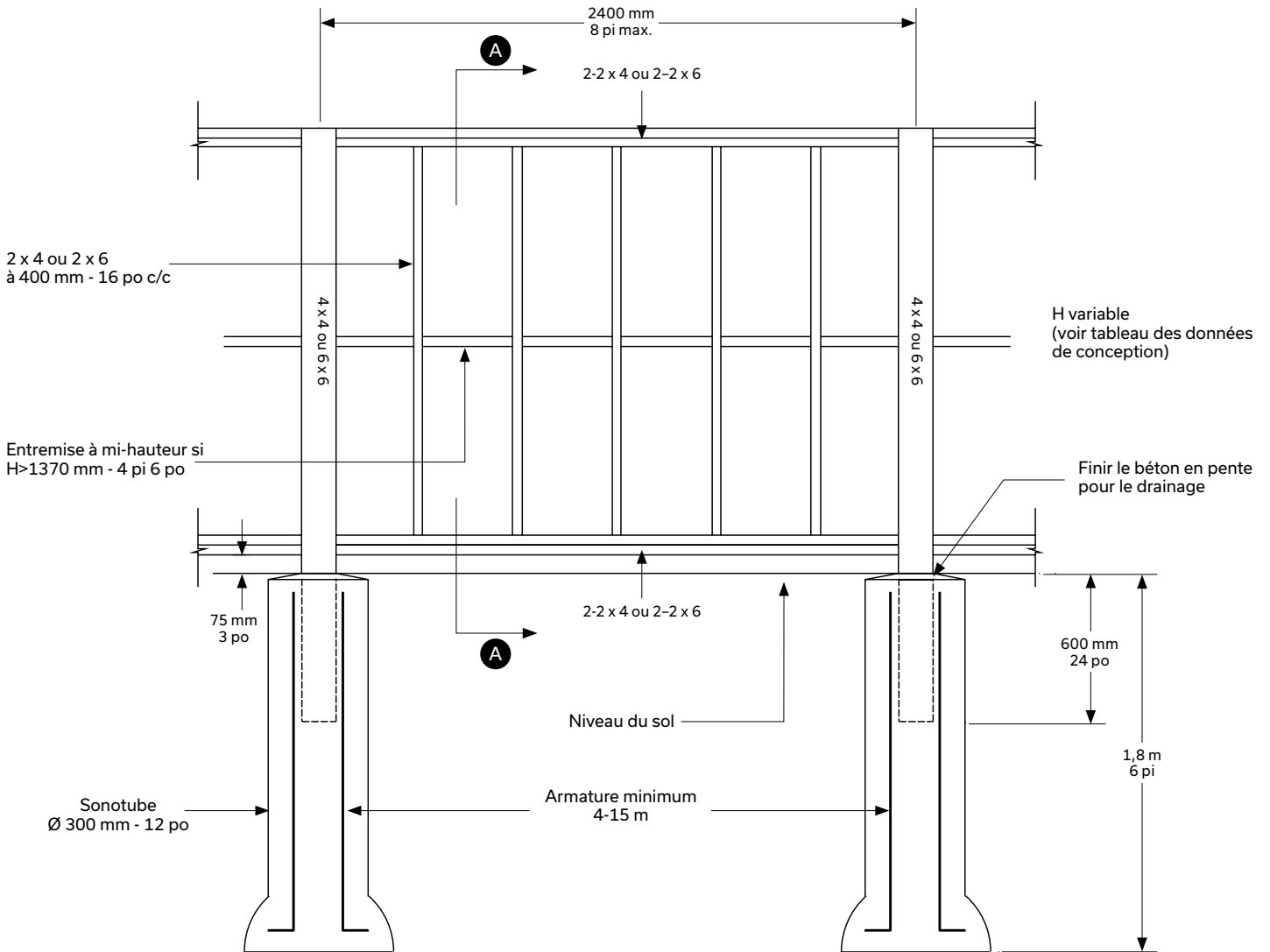
- > Poids du mur (grille et placage) à 28 lbs/pi² (1,35 KN/m²)
- > Vent: 20 lbs/pi² (1 KPa)
- > Capacité portante minimale admissible du sol: 1575 lbs/pi² (75 KPa)
- > Masse volumique du sol autour des pilastres et des fondations (γ): 18 kN/m³

- > Le remblai du sol doit être densifié autour des sonotubes et des semelles
- > Profondeur minimale des fondations de 6 pi - 1,8 m à l'abri du gel (consultez un ingénieur pour vérifier la profondeur de gel admissible pour votre région).

Laisser un espace libre sous le mur Tandem d'au minimum 75 mm - 3 po pour assurer une aération adéquate et une accommodation suffisante aux effets potentiels du gel et dégel.

NOTE: On ne tient pas compte de l'effet d'un séisme dans les hypothèses de conception. Si requis, la consultation d'un ingénieur sera nécessaire.

ÉCRAN CAMOUFLAGE ET CLÔTURE - ÉLÉVATION TYPIQUE

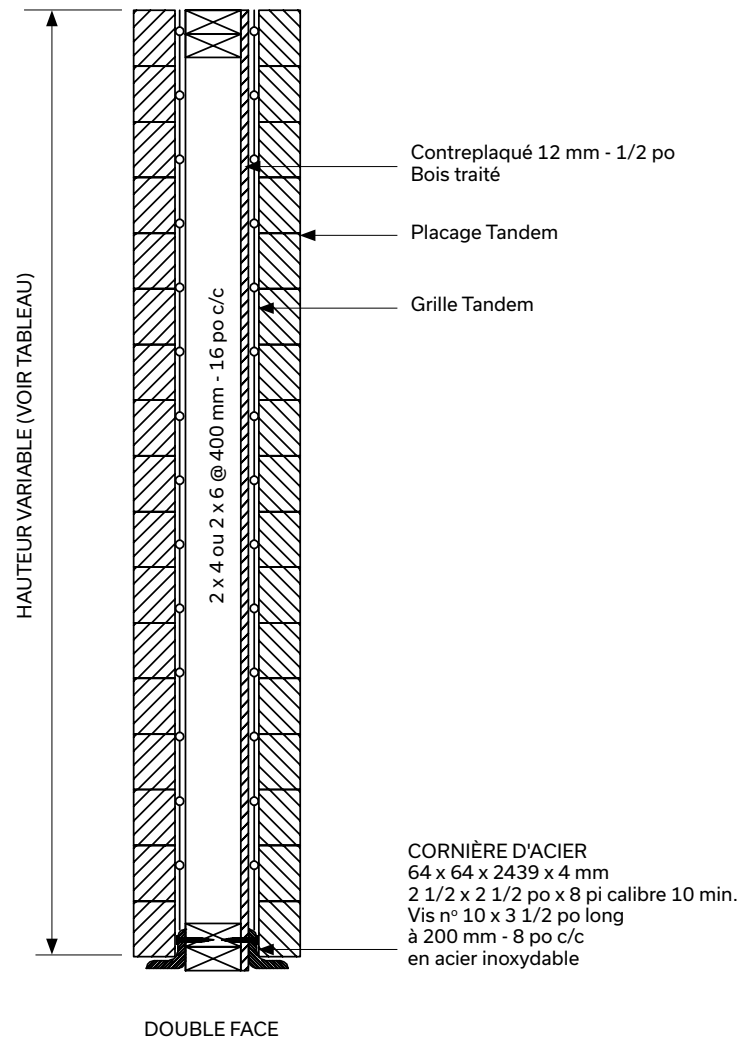
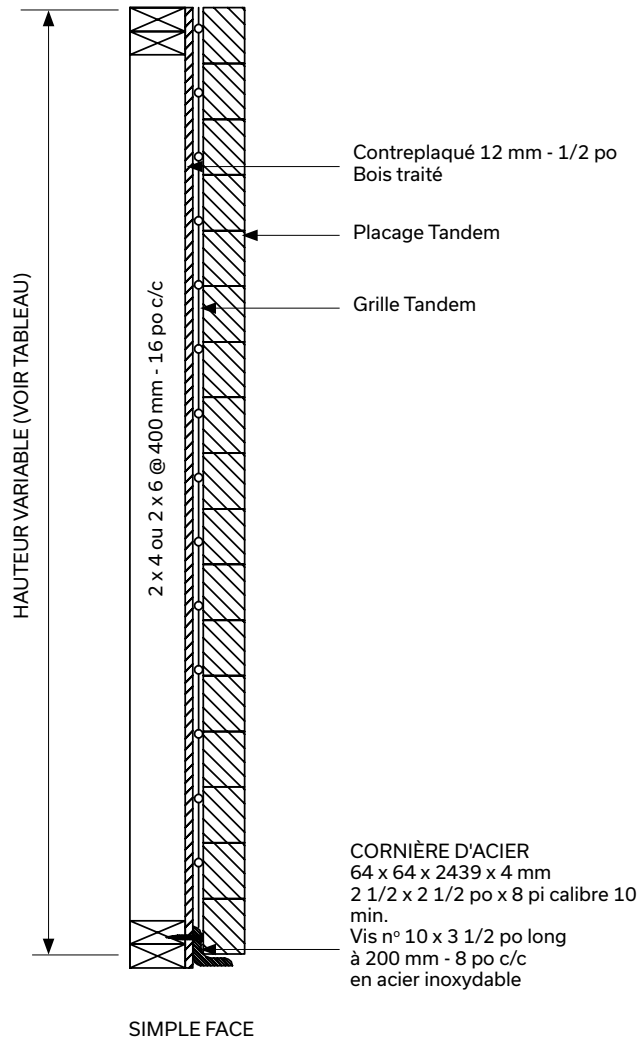


EMPATTEMENT

Pour les différentes options de pilastres et empattement, voir le tableau de données de conception

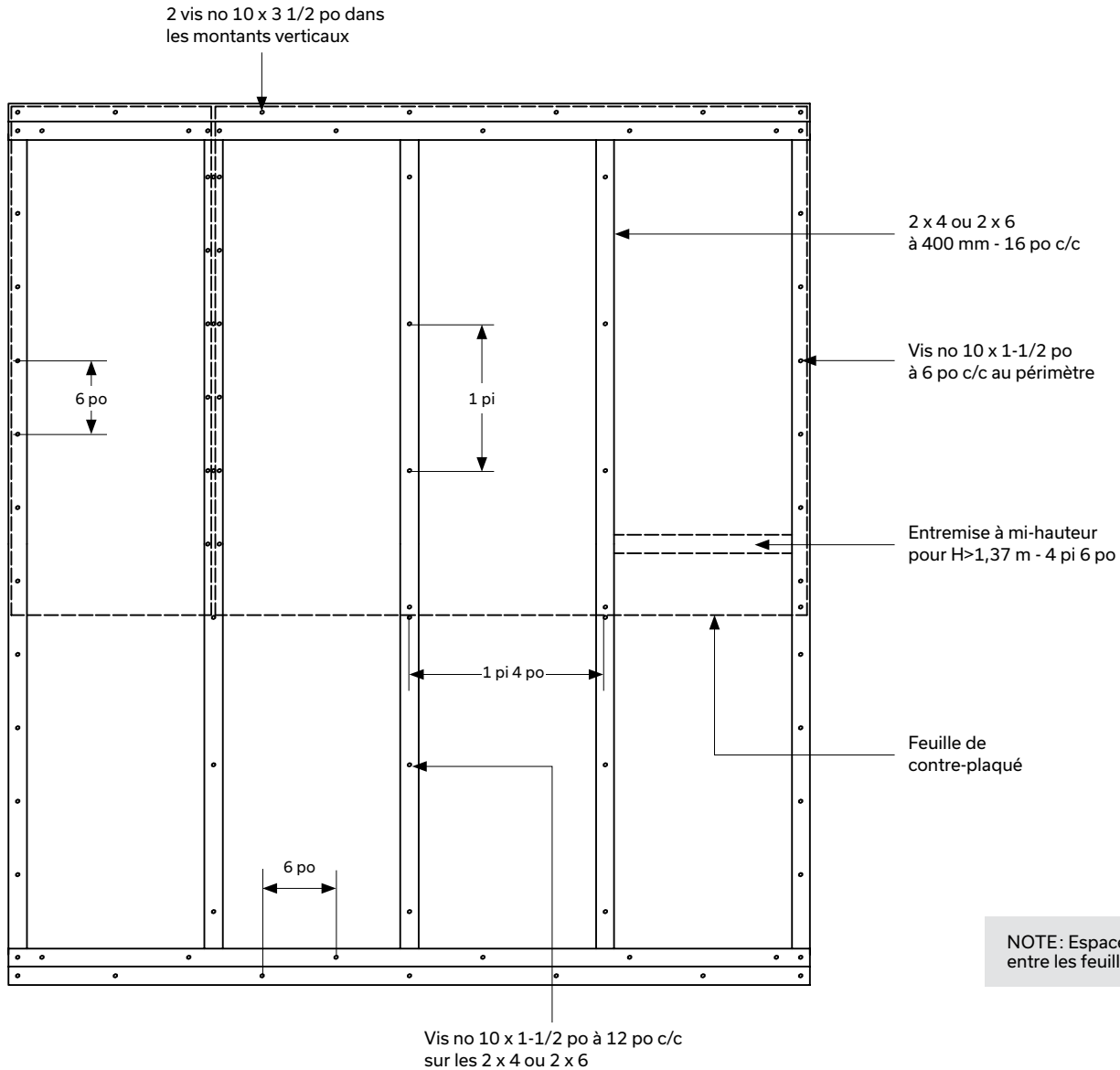
NOTE: Les détails montrés ici ne sont valables que pour l'application suggérée dans ce guide en tenant compte des limitations prescrites. Il est fortement suggéré de faire appel à un ingénieur en structure ou un spécialiste dans ce domaine pour valider les détails de conception de la structure pour d'autres configurations ou pour des conditions de sol différentes (capacité portante plus faible ou meilleure, présences de blocs, appui sur le roc, ou autres).

ÉCRAN CAMOUFLAGE ET CLÔTURE - COUPE TYPE A-A



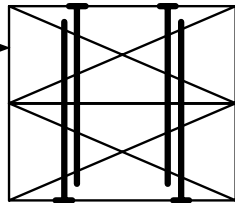
CONSTRUCTION D'ÉLÉMENTS DE VIE EXTÉRIEURE AVEC GRILLE MODULAIRE TANDEM

PATRON DE VISSAGE DES COMPOSANTES DE LA STRUCTURE DE BOIS



NOTE: Espace libre 2 à 3 mm entre les feuilles de contreplaqué

Lisse double 2-2 x 4 ou 2-2 x 6 vissées ensemble à 200 mm - 8 po c/c



Assemblage 2-2 x 4 ou 2-2 x 6
Vis no 10 x 3 1/2 po long en quinconce

RÉALISATION DE JUPES DE PATIO

APPLICATIONS ADMISSIBLES : NOUVEAU PATIO DE BOIS OU DE BÉTON ET PATIO EXISTANT EN BÉTON

Une autre application de la grille Tandem consiste à recouvrir l'espace libre sous un patio en y construisant autour un muret Tandem. Le placage Tandem est supporté par une cornière en acier galvanisé ainsi qu'une structure de bois fixée au patio (de bois ou de béton). La structure de bois est constituée d'un contreplaqué en bois traité, pour assurer un fond de clouage continu pour la grille, et des contreventements verticaux pour stabiliser la construction sous l'effet des charges latérales tel que le vent. La construction complète est supportée par des fondations appropriées (pieux vissés pour les patios de bois et fondation en béton pour patios de béton).

HAUTEUR MAXIMUM DU MUR TANDEM: 1,5 m - 5 pi

Pour la réalisation de jupes de patio sur des structures de béton existantes, il faut s'assurer au préalable que la structure initiale (patio proprement dit) soit en mesure de supporter la charge additionnelle des nouveaux éléments de recouvrement: structure de bois, cornière en acier, placages Tandem. En ce sens, il est fortement suggéré de faire appel à un ingénieur en structure ou un spécialiste dans ce domaine pour valider les détails de conception de la structure afin que celle-ci puisse retenir adéquatement les charges imposées.

Dans tous les cas, il faut minimalement satisfaire les critères de conception élaborés ci-après :

- > Poids du mur (grille et placage) à 1,35 kN/m² (28 lbs/pi²)
- > Vent: 1 kPa (21 lbs/pi²)
- > Surcharge: 1,9 kPa (40 lbs/pi²)

CAPACITÉ PORTANTE ADMISSIBLE MINIMALE DU SOL:
75 kPa (1575 lbs/pi²)

NOTE: On ne tient pas compte de l'effet d'un séisme dans les hypothèses de conception. Si requis, la consultation d'un ingénieur est nécessaire.

Profondeur minimale des fondations dans le sol de 1,8 m - 6 pi à l'abri du gel (consultez un ingénieur pour vérifier la profondeur de gel admissible pour votre région).

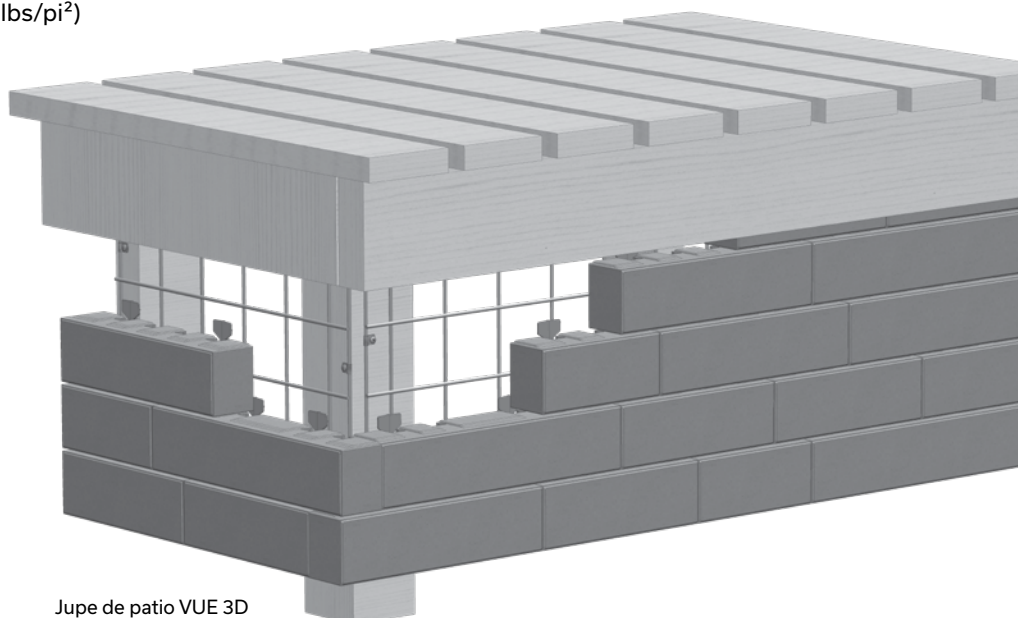
Laisser un espace libre sous le mur Tandem d'au minimum 75 mm - 3 po.

Les croquis élaborés ici ont été conçu pour supporter les charges additionnelles des murs Tandem. Les détails montrés ne sont valables que pour les applications suggérées dans ce

NOTE: Comme on n'a pas directement accès par le dessus d'un élément (car le mur Tandem est construit sous le patio) il sera alors impossible de fixer le dernier rang de placage à la grille Tandem avec les connecteurs. Il suffira alors de coller le dernier rang de placage sur l'avant dernier rang avec un adhésif à béton comme la colle Techniseal

guide. Il est fortement suggéré de faire appel à un ingénieur en structure ou un spécialiste dans ce domaine pour valider les détails de conception de la structure pour d'autres configurations.

NOTE: Veuillez consulter votre représentant Permacon pour plus d'informations concernant les murets Grande installés avec un rayon de courbure.



Jupe de patio VUE 3D

CONSTRUCTION D'ÉLÉMENTS DE VIE EXTÉRIEURE AVEC GRILLE MODULAIRE TANDEM

RÉALISATION D'UN JUPE DE PATIO DE BÉTON

Pour la réalisation de jupe de patio de béton, il faut minimalement satisfaire les critères de conception élaborés ci-après :

L'ÉPAISSEUR MINIMALE DE LA DALLE DE BÉTON doit être de 140 mm - 5 1/2 po

La dalle doit être armée avec au minimum de l'armature 10M à 300 mm - 12 po c/c dans les deux directions et placé au centre de la dalle. Le patio de béton doit être supporté par des pilastres en béton armé (sonotube) de 200 mm - 8 po de diamètre minimum avec empattements de 600 mm - 24 po de diamètre minimum.

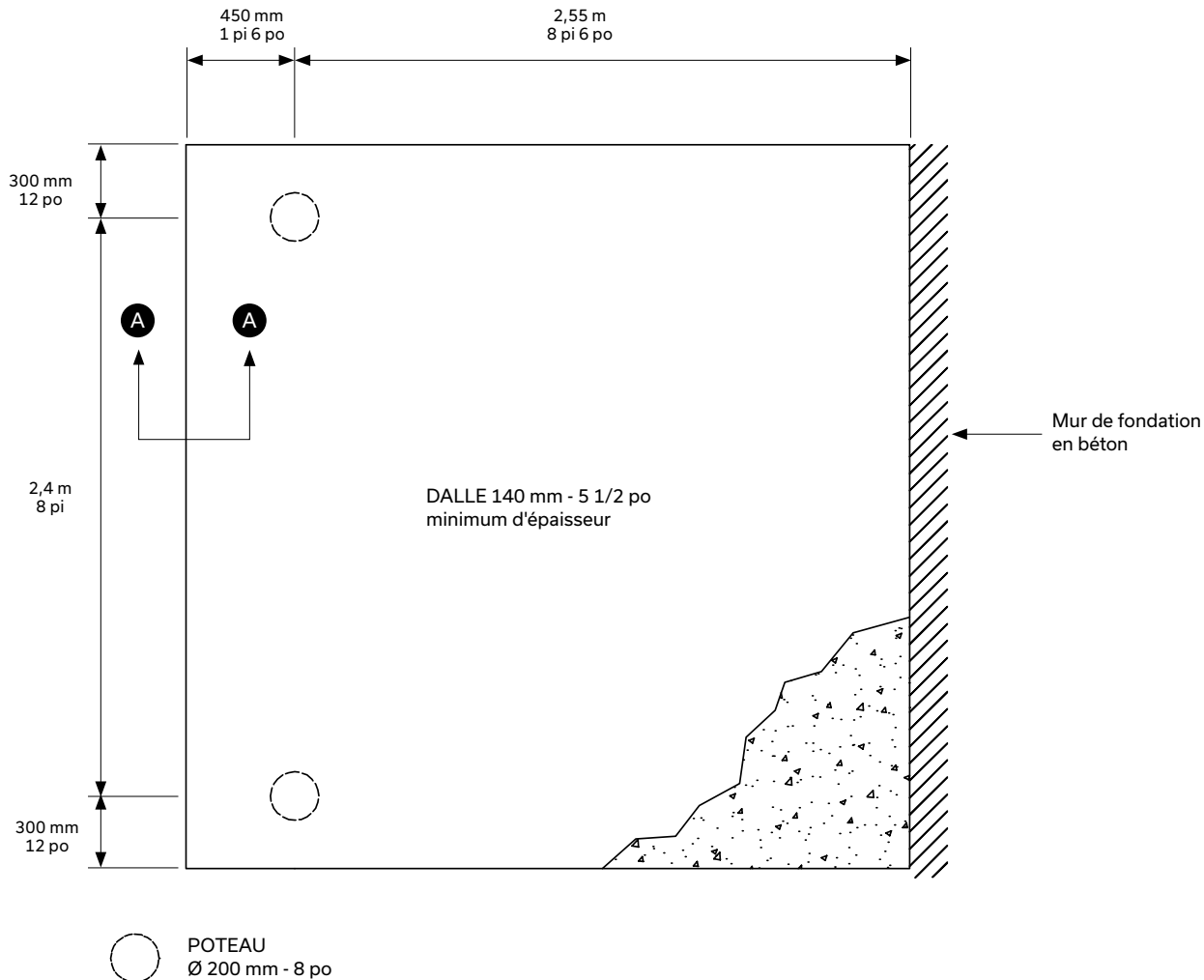
La résistance en compression du béton (dalle et pilastres) doit être au minimum de 30 MPa avec air entrainé (5 à 8%).

DISTANCE MAXIMALE ENTRE LES PILASTRES :
2400 mm - 8 pi

PORTE-À-FAUX MAXIMUM DE LA DALLE DE BÉTON :
600 mm - 2 pi

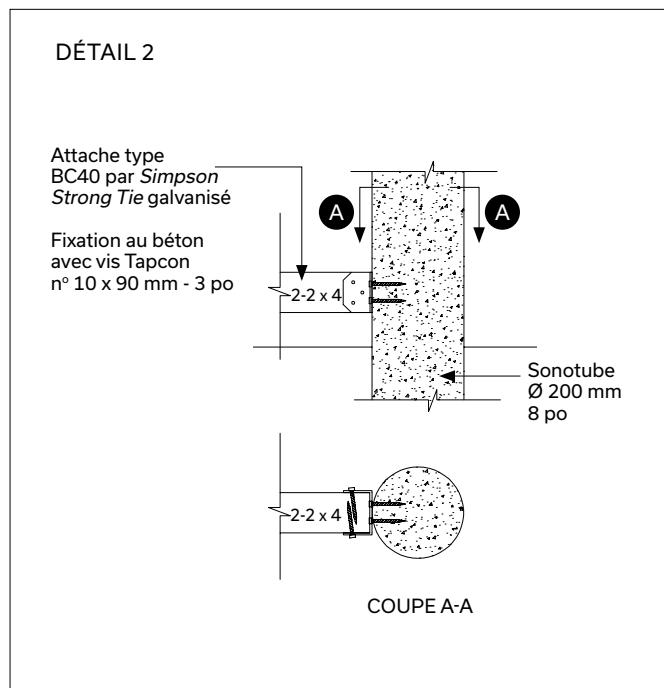
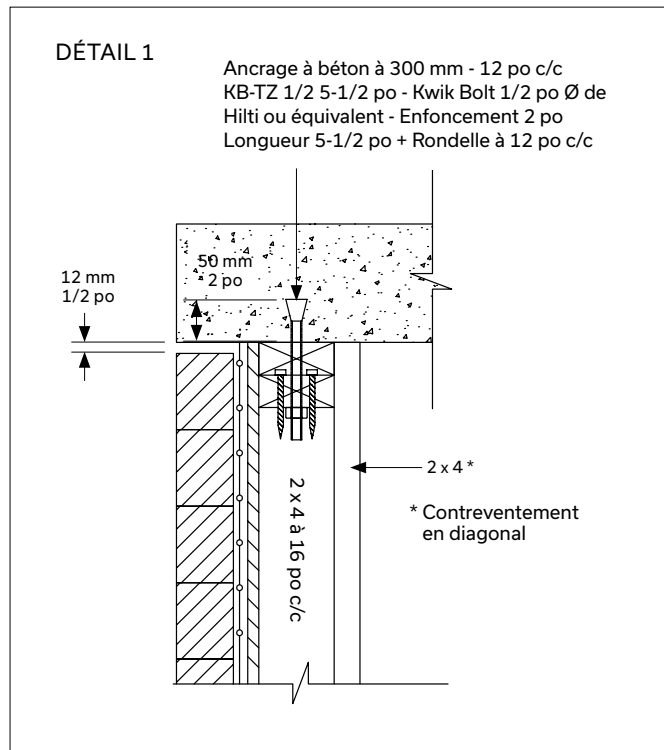
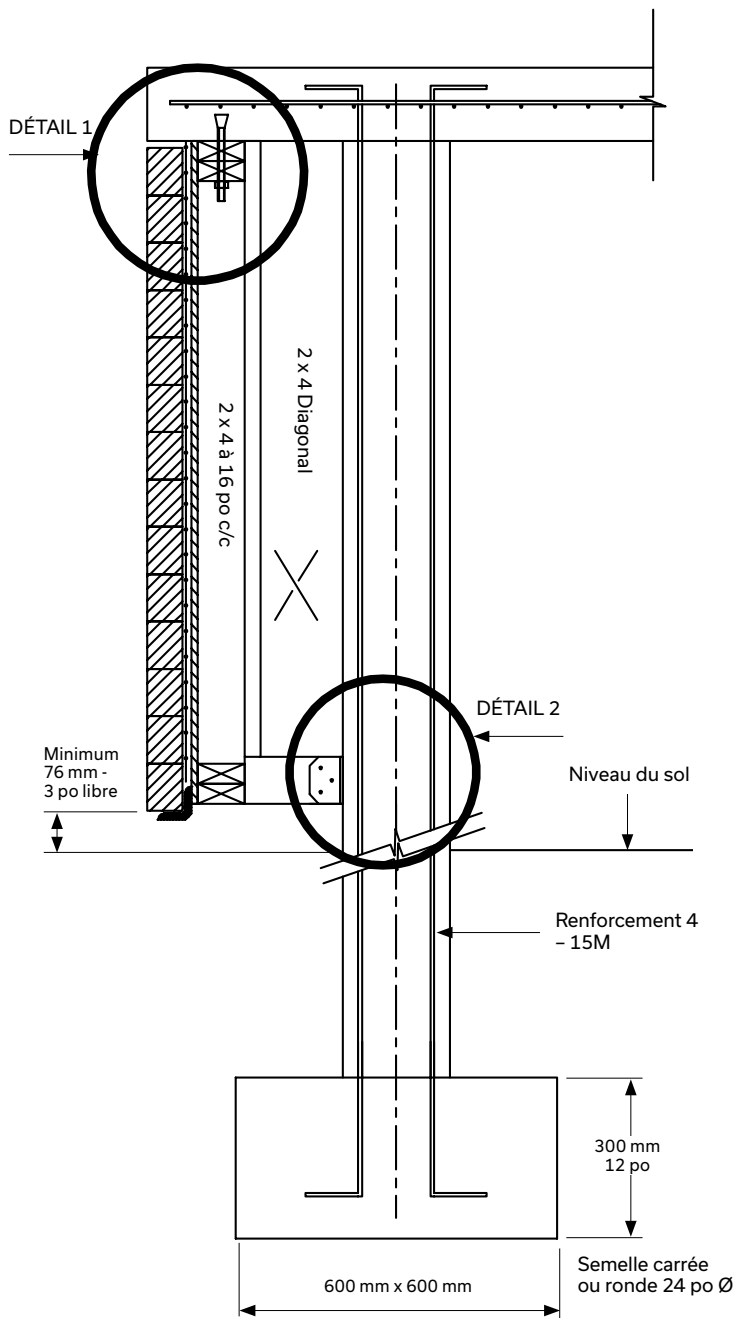
La fixation des éléments de la structure de bois à la dalle de béton doit être assurée par des ancres mécaniques de type Quick Bolt TZ de Hilti (12 mm Ø par 140 mm de long) ou équivalent (non fournis par Permacon).

Laisser un espace libre entre le dessus du mur Tandem et le dessous de la dalle de béton d'au minimum 12 mm - 1/2 po.



Jupe de patio de béton VUE EN PLAN

JUPE DE PATIO DE BÉTON - COUPE TYPE A-A



PATIO DE BOIS

MISE EN GARDE: Nous recommandons la mise en place d'un mur Tandem que pour des nouveaux patio de bois à construire selon les données et spécifications minimales énoncées ci-après.

Le patio de bois doit être réalisé avec une structure comportant au minimum des solives formées avec des planches de 2 po x 8 po espacées au 16 po - 400 mm ou moins. Les poutres du patio doivent être composées au minimum de 2 éléments de 2 po x 8 po.

Les poutres sont appuyées sur des poteaux de bois 4 po x 4 po (89 mm x 89 mm). Les poteaux sont eux-mêmes appuyés sur des pieux vissés conçus à cet effet (pieux à hélices).

Portée maximale des solives de bois dans les deux directions: 2400 mm - 8 pi

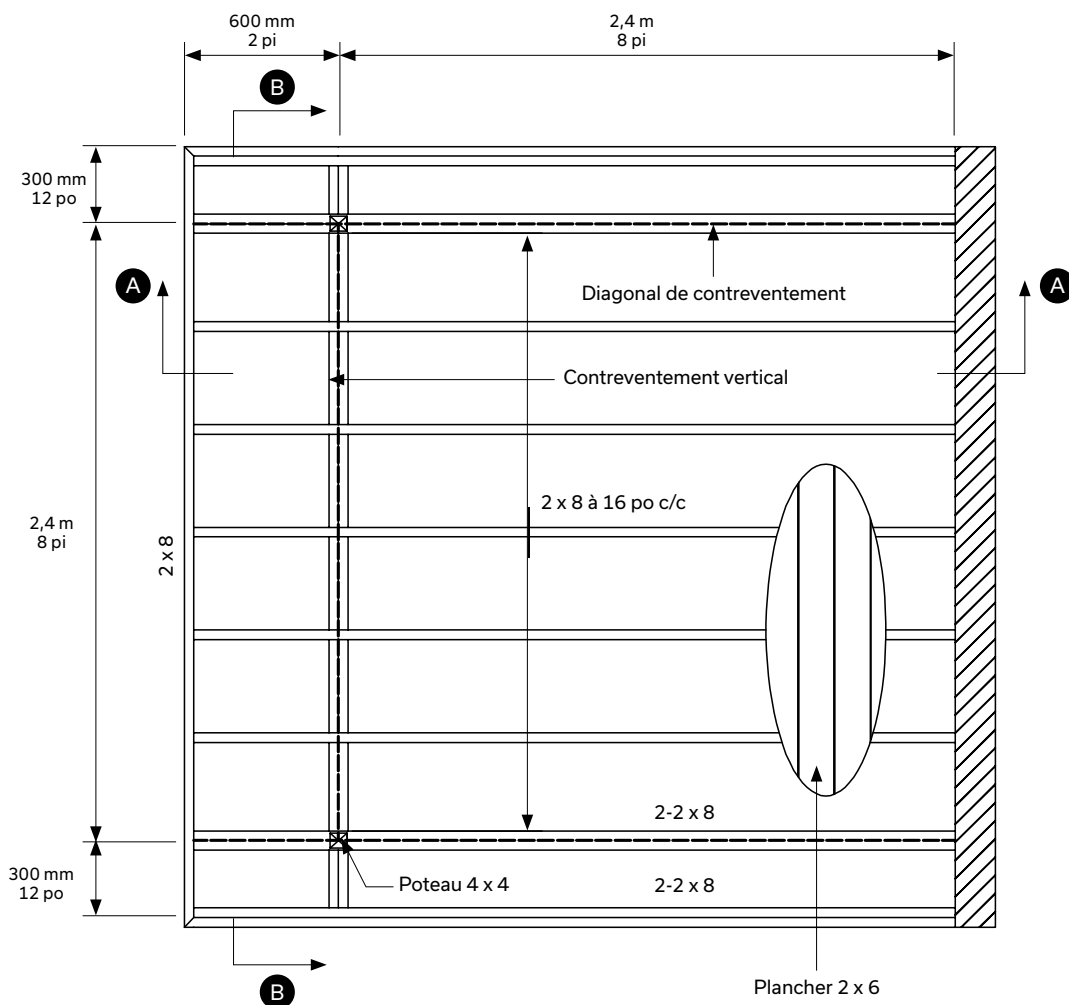
Porte-à-faux minimum de 300 mm - 1 pi et maximum de 600 mm - 2 pi

La fixation des éléments de la structure de bois aux solives du patio doit être assurée avec des vis à bois no 10 en acier inoxydable.

L'utilisation de quincaillerie de type *Strong Tie* de Simpson (ou équivalent) est nécessaire.

Une membrane d'étanchéité doit être installée sur le dessus de la structure de bois pour éviter que de l'eau ne puisse demeurer sur le bois et causer la pourriture (cas de recouvrement en planches de bois avec espace libre). La membrane peut être omise pour les recouvrements de patios étanches tels que plancher en fibre de verre.

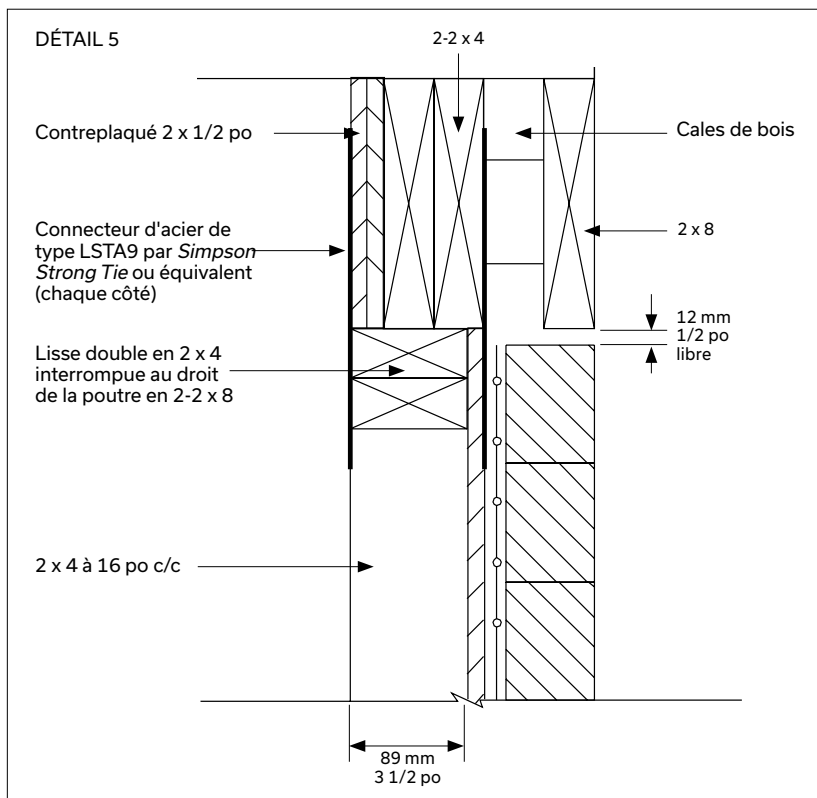
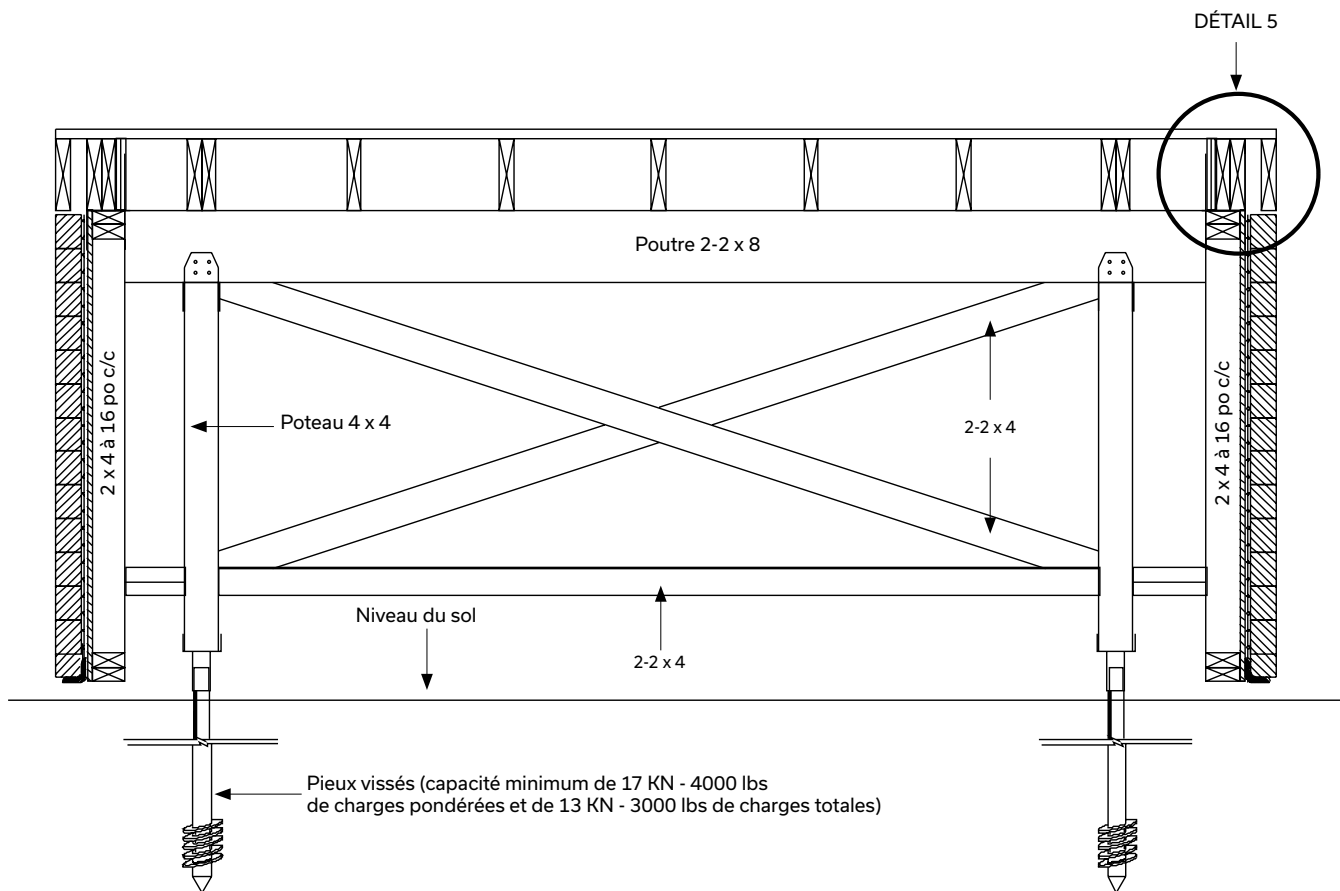
Il est recommandé de laisser un espace de 1/8 po à 1/4 po entre les planches du patio de bois afin de favoriser l'aération sous le patio et ne pas emprisonner l'humidité.



Structure de plancher VUE EN PLAN

CONSTRUCTION D'ÉLÉMENTS DE VIE EXTÉRIÈRE AVEC GRILLE MODULAIRE TANDEM

JUPE DE PATIO EN BOIS - COUPE B-B



CONSTRUCTION D'ÉLÉMENTS DE VIE EXTÉRIURE AVEC GRILLE MODULAIRE TANDEM

JUPE DE PATIO EN BOIS - COUPE A-A

