



# Pierre Dominion



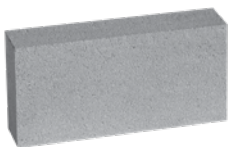
Améliore tout projet grâce à son aspect distinctif et à son attrait intemporel.

	A	B	C
Poids par cube (kg)	1374	1386	1388
Rangs par cube	8	8	7
Pi.ca. par rang	10,33	10,33	11,63
Pi.ca. par cube	82,67	82,67	81,38
Module de coin	100 %	100 %	100 %
Pi. lin. par rang	15,75	15,75	11,81
Pi. lin. par cube	126	126	82,68
Qté par cube	96 unités	64 unités	42 unités

A	90 x 190 x 390 mm	3 1/2 x 7 1/2 x 15 3/8 po
B	90 x 190 x 590 mm	3 1/2 x 7 1/2 x 23 1/4 po
C	90 x 290 x 590 mm	3 1/2 x 11 7/16 x 23 1/4 po

Code	Couleur		
A	B	C	
43505046	43503341	43503042	Calcaire
-	43500024	43500048	Graphite
-	43500049	43500023	Milano

Les modules A, B et C sont emballés séparément



[A]

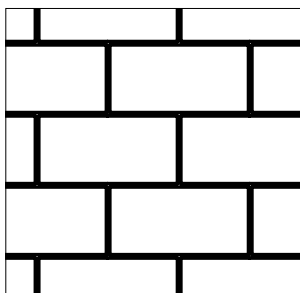


[B]

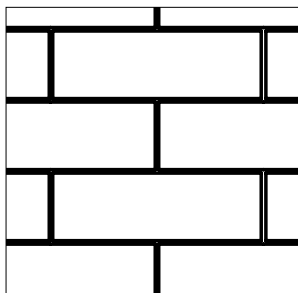


[C]

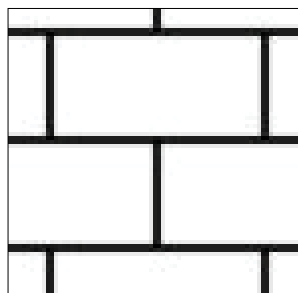
Motifs de pose :



Linéaire - 8 po x 16 po



Linéaire - 8 po x 24 po



Linéaire - 12 po x 24 po

## IMPORTANT NOTICE AVIS IMPORTANT

### PIERRE **DOMINION** STONE

**CAUTION**

**Top face = Install face**

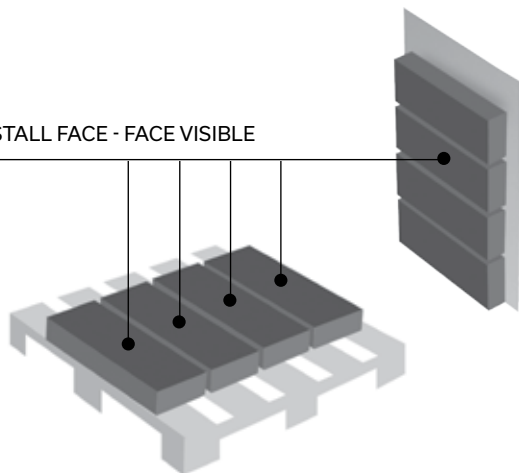
Packaged lying down, finished face upwards  
This unit is not reversible

**ATTENTION**

**Face supérieure = Face visible**

Palettisée couchée, face visible vers le haut  
Cette pierre est non réversible

INSTALL FACE - FACE VISIBLE



### Informations techniques

Produit	Standard	Résistance à la compression	Densité	Absorption	Tolérances dimensionnelles	Résistance au feu (CNB)
<b>Pierre Dominion</b>	CSA A165.1	15 MPa	A : plus de 2000 kg/m <sup>3</sup>	A : 175 kg/m <sup>3</sup>	Épaisseur : ±2,0 mm Hauteur : ±2,0 mm Longueur : ±3,0 mm	1,39 heures